

2010



TRAPIANTATRICE
WOLF
WOLF COMPACT

CATALOGO PARTI DI RICAMBIO

N° codice manuale: 998600-1

Edizione: 04/2010

Lingua: italiana

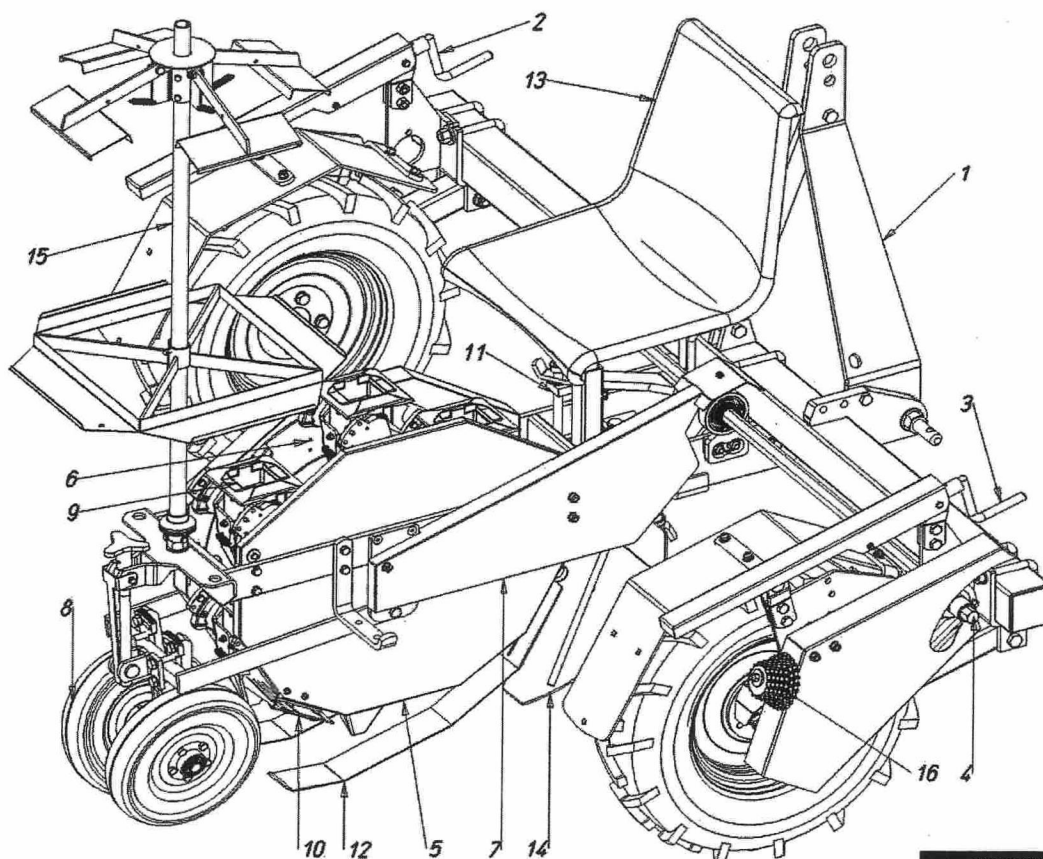
NORME PER LE ORDINAZIONI

Le ordinazioni delle parti di ricambio devono essere trasmesse preferibilmente tramite Concessionario di vendita e corredate dalle seguenti indicazioni:

- 1) tipo, modello e numero di matricola indicati nella targa di identificazione applicata sulla macchina
- 2) numero di codice e descrizione rilevato dal catalogo ricambi
- 3) quantità richiesta

La spedizione viene effettuata in accordo con le richieste del cliente, in assenza delle quali sarà effettuata con il mezzo ritenuto più adatto

Il termine Destro o Sinistro va inteso guardando la macchina dal lato posteriore

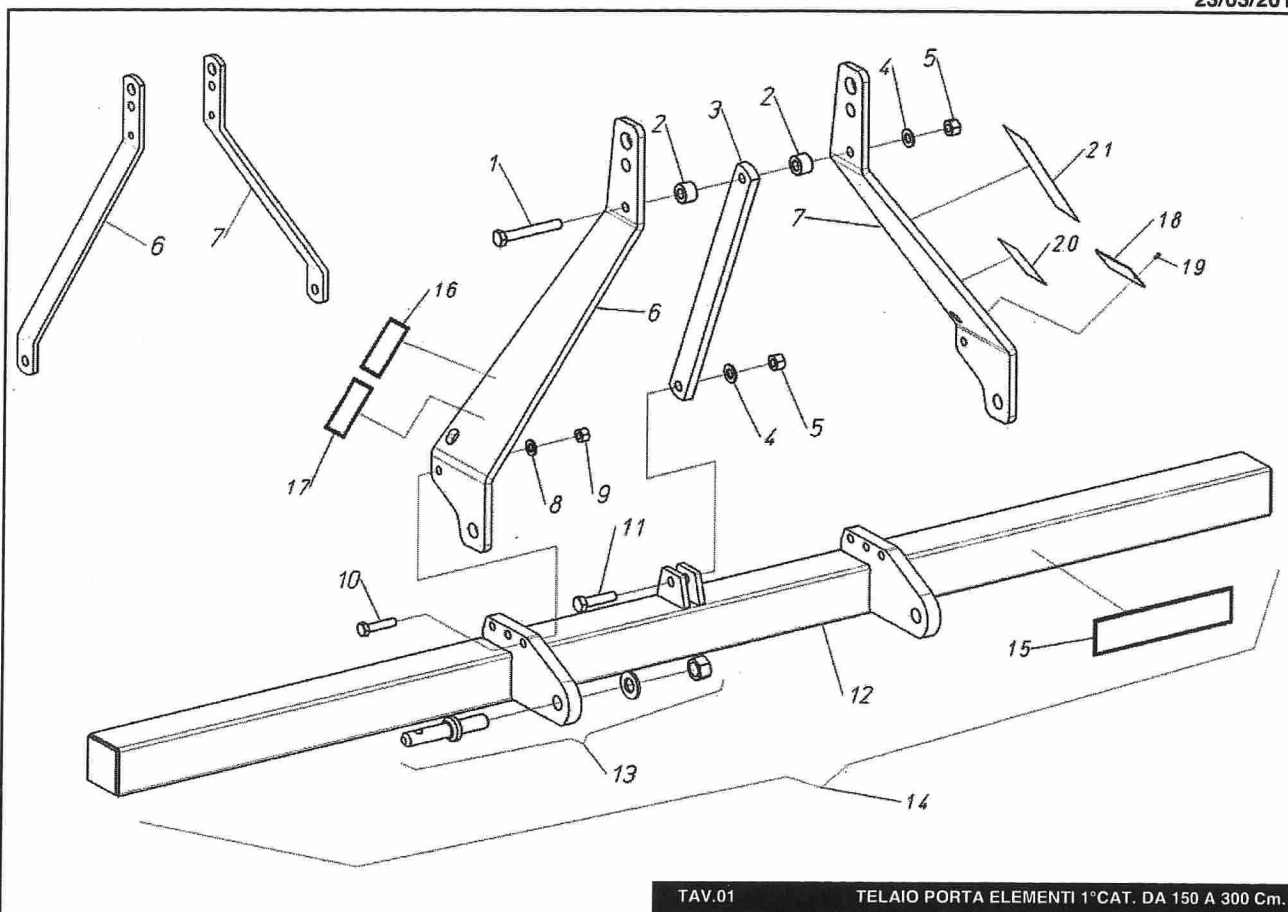


TRAPIANTATRICE WOLF

80301016

pos. codice	descrizione	pos. codice	descrizione
1 TAV.01	TELAIO PORTA ELEMENTI 1° CATEGORIA	13 TAV.07	SEDILE IN PLASTICA CON SUPPORTO PER WOLF
1 TAV.02	TELAIO PORTA ELEMENTI 2° CATEGORIA	14 TAV.07	SLITTA DI GALLEGGIAMENTO REGOLABILE PER WOLF
2 500092	GR.RUOTA NON MOTRICE STD SX	15 500032	PORTAVASSOI GIREVOLE
2 500147	GR.RUOTA MOTRICE SX WOLF	16 70301009	SET PIGNONI WOLF
2 500349	GR.RUOTA MOTRICE SX RINFORZATA WOLF		
3 500707	GR.RUOTA NON MOTRICE STD DX		
3 500148	GR.RUOTA MOTRICE DX WOLF		
3 500348	GR.RUOTA MOTRICE DX RINFORZATA WOLF		
4 400249	BARRA ESAGONALE 22 Cm. 150		
4 400250	BARRA ESAGONALE 22 Cm. 200		
4 400251	BARRA ESAGONALE 22 Cm. 250		
4 400252	BARRA ESAGONALE 22 Cm. 300		
4 400253	BARRA ESAGONALE 22 Cm. 350		
4 400254	BARRA ESAGONALE 22 Cm. 400		
4 400486	BARRA ESAGONALE 22 Cm. 450		
5 TAV.03	CARTER PER DISCHI DISTRIBUTORE WOLF		
6 TAV.04	DICHI DISTR BUTORE WOLF		
7 TAV.05	CARTER E CATENA DI TRASMISSIONE DISTRIBUTORE WOLF		
8 TAV.06	RUOTE POSTERIORI REGOLABILI WOLF		
9 500117	TAZZA PERFORATRICE STD WOLF		
9 500251	TAZZA PERFORATRICE LUNGA WOLF		
9 500246	TAZZA PERFORATRICE 6X6 WOLF		
9 500708	TAZZA PERFORATRICE 5x5 WOLF		
10 500279	KIT SPAZZOLE PULIZIA TAZZE		
11 500288	KIT ALLEGGERIMENTO UNITA WOLF		
12 500280	KIT SLITTA PREMIFILM WOLF		

TRAPIANTATRICE WOLF



TAV.01

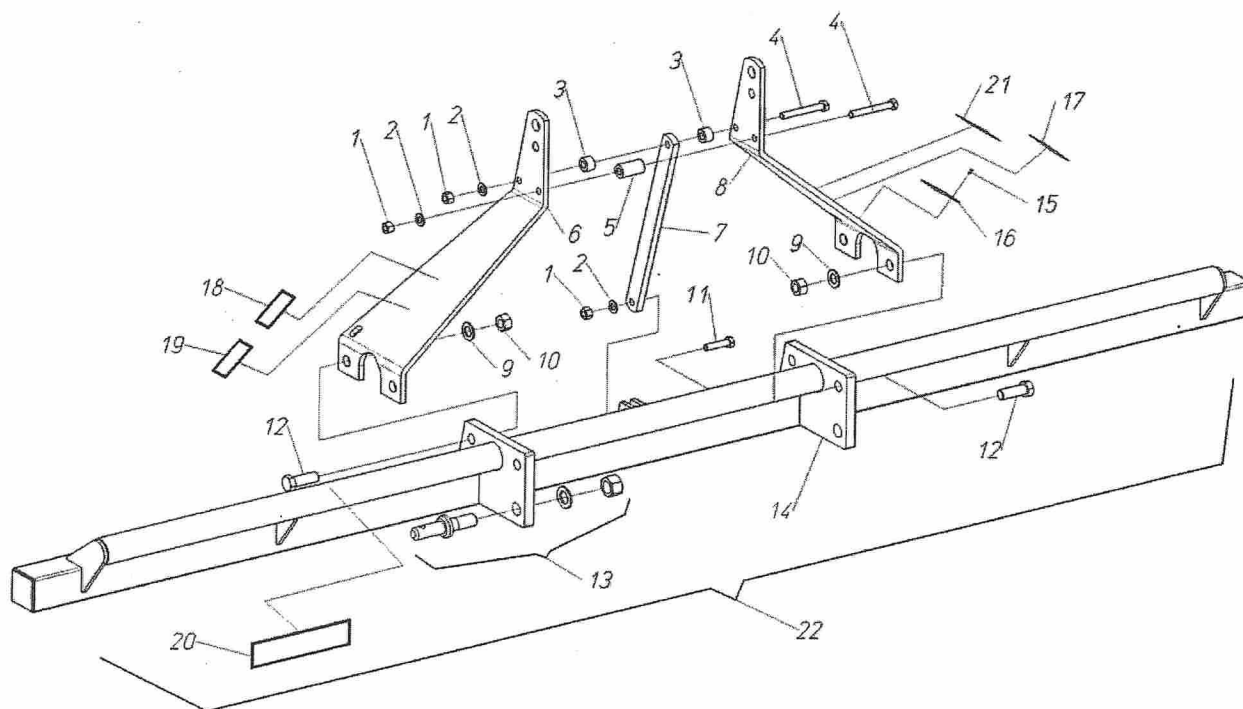
TELAIO PORTA ELEMENTI 1°CAT. DA 150 A 300 Cm.

70102004 / 70102005

pos. codice	descrizione	pos. codice	descrizione
1	900223 VITE TE M 14x100	17	400655 ADESIVO RISCHIO DI CADUTA
2	400168 DISTANZIALE 15 x 30 x 19,5	18	400644 TARGHETTA CE
3	400166 TIRANTE TERZO PUNTO (2 F D.15 l=432)	19	941300 RIVETTO AUTOFILET.D 2,9X7 UNI7346 A
4	907108 RONDELLA PIANA 14	20	400654 ADESIVO MANUTENZIONE
5	905008 DADO M 14 ALTO	21	400167 ADESIVO TEX
6	401457 ATTACCO 3P DX RINF.	21	400340 ADESIVO TEXDRIVE
6	400645 ATTACCO TERZO PUNTO	21	401561 ADESIVO TEXDRIVE BEST
7	401458 ATTACCO 3P SX RINF.	21	401261 ADESIVO TRIUM
7	400022 ATTACCO TERZO PUNTO	21	401692 ADESIVO UNITRIUM
8	907107 RONDELLA PIANA 12	21	402031 ADESIVO BABY
9	905007 DADO M 12 ALTO	21	400077 ADESIVO FOX
10	900179 VITE TE M 12x50	21	400257 ADESIVO FOXDRIVE
11	900214 VITE TE M 14x55	21	400326 ADESIVO WOLF
12	420059 TELAIO 1°CATEGORIA 150 Cm.	21	400771 ADESIVO WOLF-COMPACT
12	420060 TELAIO 1°CATEGORIA 200 Cm.	21	401440 ADESIVO DUAL 12 GOLD
12	420061 TELAIO 1°CATEGORIA 250 Cm.	21	400607 ADESIVO R 14
12	420062 TELAIO 1°CATEGORIA 300 Cm.	21	400517 ADESIVO PS 14
13	992001 PERNO 3°PUNTO COMPLETO		
14	500062 TELAIO 1°CAT. 150 CM.		
14	500063 TELAIO 1°CAT. 200 CM.		
14	500064 TELAIO 1°CAT. 250 CM.		
14	500105 TELAIO 1°CAT. 300 CM.		
15	400404 ADESIVO C & M 245X60		
16	400653 ADESIVO MANUALE ISTRUZIONI		

TAV.01

TELAIO PORTA ELEMENTI 1°CAT. DA 150 A 300 Cm.



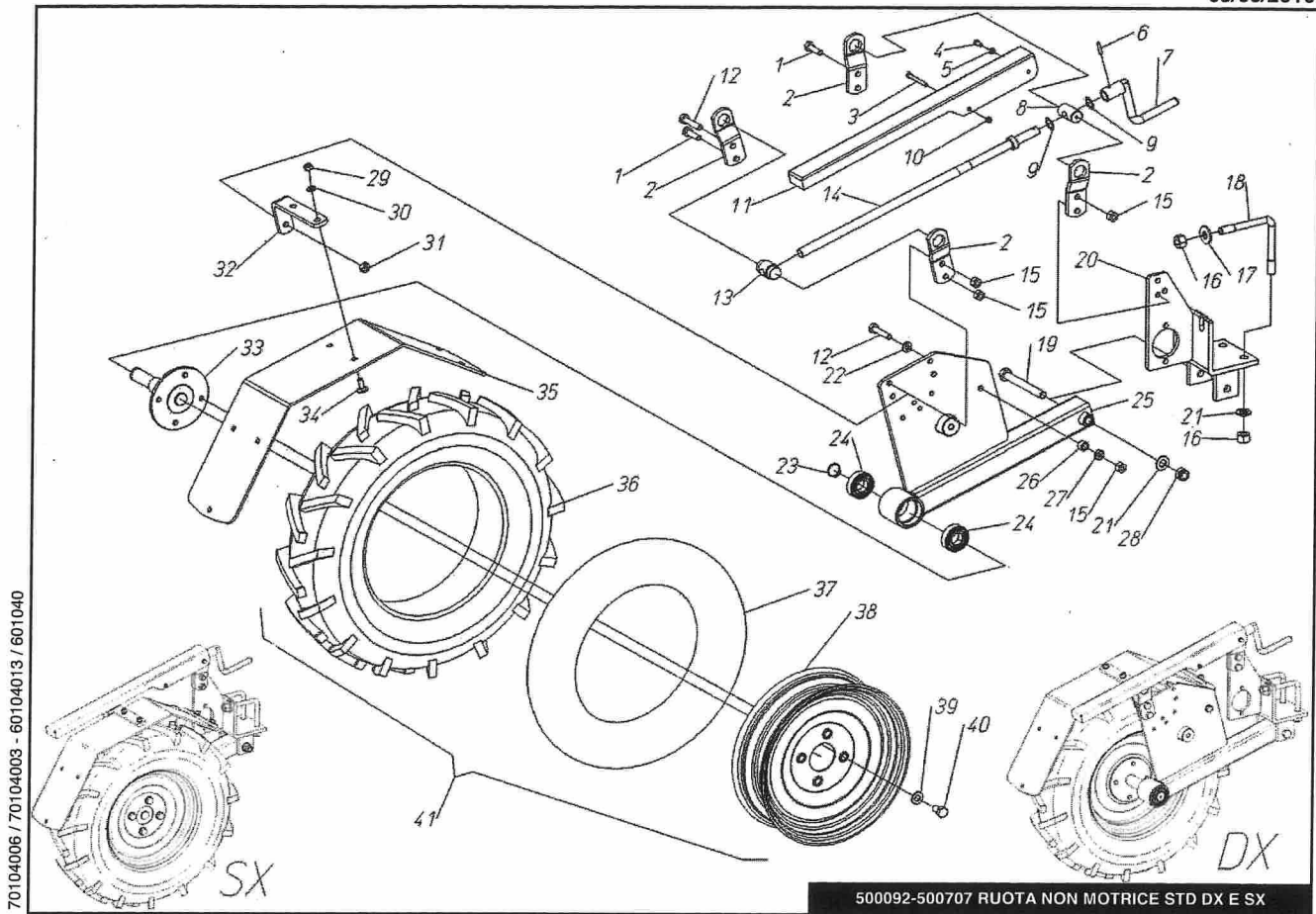
TAV.02

TELAIO PORTA ELEMENTI 2°CAT. DA 200 A 500 Cm.

pos. codice	descrizione	pos. codice	descrizione
1	905008 DADO M 14 ALTO	21	401560 ADESIVO TOP 24
2	907108 RONDELLA PIANA 14	21	400326 ADESIVO WOLF
3	400168 DISTANZIALE 15 x 30 x 19,5	21	401261 ADESIVO TRIUM
4	900223 VITE TE M 14x100	21	400167 ADESIVO TEX
5	400059 DISTANZIALE 15 X 30 X 54	21	400257 ADESIVO FOXDRIVE
6	400221 ATTACCO 3°P TELAIO RINF. DX	21	400607 ADESIVO R 14
7	400166 TIRANTE TERZO PUNTO (2 F D.15 l=432)	21	400077 ADESIVO FOX
8	400642 ATTACCO 3°P TELAIO RINF. SX	21	402031 ADESIVO BABY
9	907112 RONDELLA PIANA 22	21	401692 ADESIVO UNITRIUM
10	905112 DADO M 22 MEDIO	21	401440 ADESIVO DUAL 12 GOLD
11	900214 VITE TE M 14x55	22	500055 TELAIO RINFORZATO 200 Cm.
12	902351 VITE TE M 22x60	22	500056 TELAIO RINFORZATO 250 Cm.
13	992010 PERNO 3°PUNTO D.28 M27	22	500057 TELAIO RINFORZATO 300 Cm.
14	420152 TELAIO RINFORZATO 200 Cm.	22	500058 TELAIO RINFORZATO 350 Cm.
14	420153 TELAIO RINFORZATO 250 Cm.	22	500059 TELAIO RINFORZATO 400 Cm.
14	420154 TELAIO RINFORZATO 300 Cm.	22	500543 TELAIO RINFORZATO 450 Cm.
14	420155 TELAIO RINFORZATO 350 Cm.	22	500544 TELAIO RINFORZATO 500 Cm.
14	420156 TELAIO RINFORZATO 400 Cm.		
14	420397 TELAIO RINFORZATO 450 Cm.		
14	420565 TELAIO RINFORZATO 500 Cm.		
15	941300 RIVETTO AUTOFILET.D 2,9X7 UNI7346 A		
16	400644 TARGHETTA CE		
17	400654 ADESIVO MANUTENZIONE		
18	400653 ADESIVO MANUALE ISTRUZIONI		
19	400655 ADESIVO RISCHIO DI CADUTA		
20	400404 ADESIVO C & M 245X60		

TAV.02

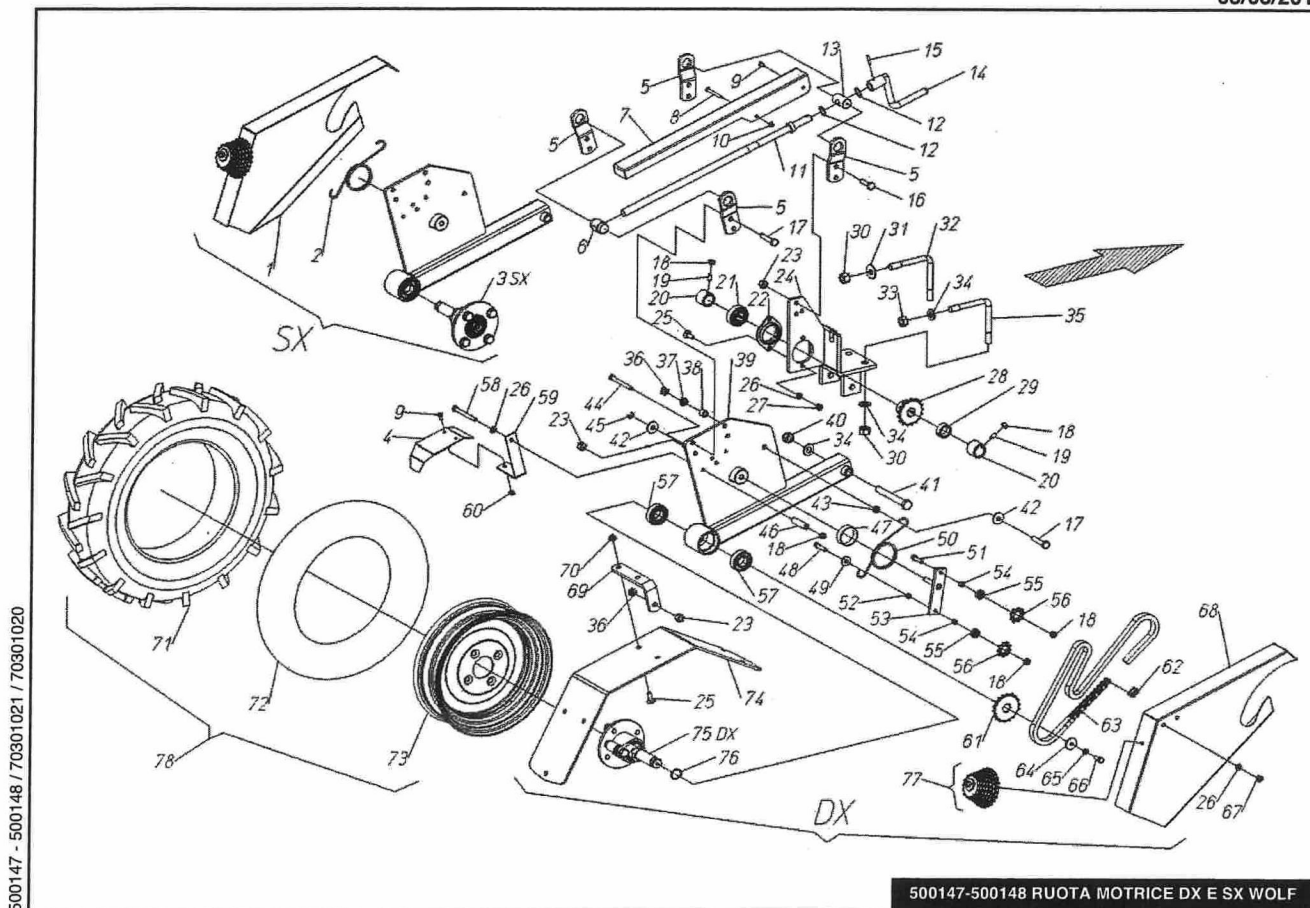
TELAIO PORTA ELEMENTI 2°CAT. DA 200 A 500 Cm.



500092-500707 RUOTA NON MOTTRICE STD DX E SX

pos. codice	descrizione	pos. codice	descrizione
1	902142 VITE TE M 10x35	27	905206 DADO M 10 BASSO
2	400467 PIASTRINA REG. PROFONDITA'	28	906108 DADO ATB M 14 BASSO
3	900078 VITE TE M 6x55	29	905005 DADO M 8 ALTO
4	902466 VITE TE M 6x12	30	907105 RONDELLA PIANA 8
5	907104 RONDELLA PIANA 6	31	905106 DADO M 10 MEDIO
6	941052 SPINA ELASTICA 5x26	32	400465 SUPPORTO PROTEZIONE RUOTA
7	420172 MANOVELLA	33	400386 PERNO FLANGIATO RUOTA FOLLE
8	400568 BARILOTTO D.17 2 FORI M6	34	902583 BULLONE TTQS M 8x25
9	400103 RONDELLA 17,1x25x1	35	400466 PROTEZIONE RUOTA
10	906104 DADO ATB M 6 BASSO	36	914089 COPERT. RUOTA 5.00-12 IM110
11	400567 CARTER VITE REGISTRO	37	914090 CAMERA AD ARIA 500-12VG
12	900145 VITE TE M 10x50	38	914091 CERCHIO RUOTA 3.00 D12 4F
13	400470 BARILOTTO M18 BATTUTA (D.30)	39	907107 RONDELLA PIANA 12
14	420169 VITE REG.SUPP.RUOTA	40	902172 VITE TE M 12x20 4.8
15	905006 DADO M 10 ALTO	41	914050 RUOTA COMPL.5.00-12 TM PIRELLI
16	905008 DADO M 14 ALTO		
17	907308 RONDELLA PIANA 14x35x4		
18	400042 CAVALLOTTO L M 14 (Q.80)		
19	900225 VITE TE M 14x120		
20	420177 ATTACCO BRACCIO RUOTA		
21	907108 RONDELLA PIANA 14		
22	907106 RONDELLA PIANA 10		
23	940505 ANELLO ELASTICO E 25		
24	910111 CUSCINETTO 2RS 6205 (25- 52-15)		
25	420178 BRACCIO SUPPORTO RUOTA		
26	400043 DISTANZIALE 10,5 x 17 x 12		

500092-500707 RUOTA NON MOTTRICE STD DX E SX

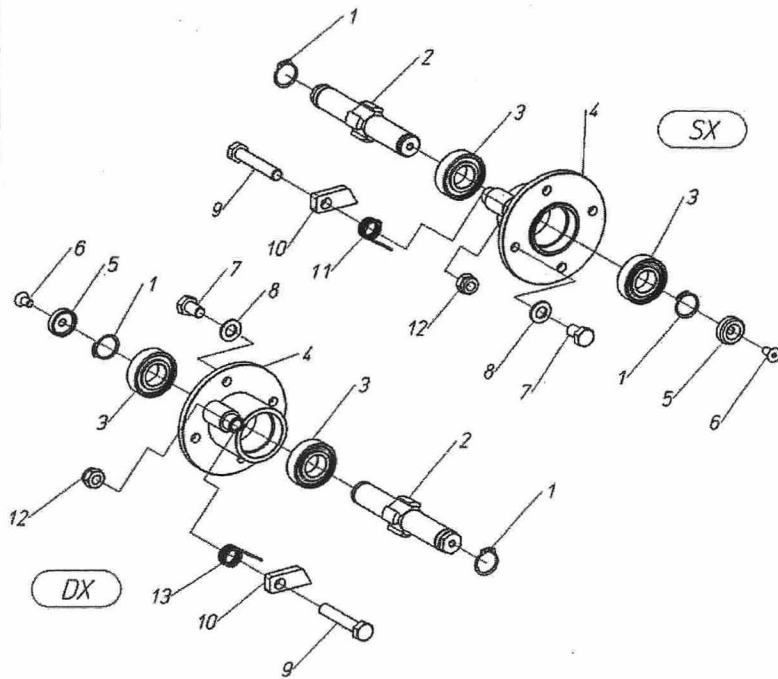


500147-500148 RUOTA MOTRICE DX E SX WOLF

500147 - 500148 / 70301021 / 70301020

pos. codice	descrizione	pos. codice	descrizione	pos. codice	descrizione
1	400713 CARTER CATENA R.M. SX. ALTO	30	905008 DADO M 14 ALTO	59	400260 SUPPORTO CARTER
2	800016 MOLLA TORSIONE 4 SX R.M.	31	907308 RONDELLA PIANA 14x35x4	60	904963 DADO M 6 FL.
3	500122 MOZZO RUOTA MOTRICE SX	32	400042 CAVALLOTTO L M 14 (Q.80)	61	400244 PIGNONE Z 18
4	400261 CARTER COPRI ARRESTO	33	905108 DADO M 14 MEDIO	62	930501 MAGLIA DI GIUNZIONE 1/2x5/16
5	400467 PIASTRINA REG. PROFONDITA'	34	907108 RONDELLA PIANA 14	63	930015 CATENA 1/2x5/16 PASSI 93
6	400470 BARILOTTO M18 BATTUTA (D.30)	35	400482 CAVALLOTTO L M 14 110x104 (Q.80)	64	907316 RONDELLA PIANA 8x30x4
7	400567 CARTER VITE REGISTRO	36	905106 DADO M 10 MEDIO	65	907005 RONDELLA GROWER 8
8	900078 VITE TE M 6x55	37	905206 DADO M 10 BASSO	66	902104 VITE TE M 8x20
9	902466 VITE TE M 6x12	38	400043 DISTANZIALE 10,5 x 17 x 12	67	905005 DADO M 8 ALTO
10	906104 DADO ATB M 6 BASSO	39	420178 BRACCIO SUPPORTO RUOTA	68	400712 CARTER CATENA R.M. DX. ALTO
11	420169 VITE REG.SUPP.RUOTA	40	906108 DADO ATB M 14 BASSO	69	400465 SUPPORTO PROTEZIONE RUOTA
12	400103 RONDELLA 17,1x25x1	41	900225 VITE TE M 14x120	70	904964 DADO M 8 FL.
13	400568 BARILOTTO D.17 2 FORI M6	42	907306 RONDELLA PIANA 10x30x2,5	71	914089 COPERT. RUOTA 5.00-12 IM110
14	420172 MANOVELLA	43	400589 DISTANZIALE 10,5x17 x 4,5	72	914090 CAMERA AD ARIA 500-12VG
15	941052 SPINA ELASTICA 5x26	44	900117 VITE TE M 8x80	73	914091 CERCHIO RUOTA 3.00 D12 4F
16	902142 VITE TE M 10x35	45	940527 ANELLO ELASTICO D 8	74	400466 PROTEZIONE RUOTA
17	900145 VITE TE M 10x50	46	400666 DISTANZIALE 8 x14 x 54	75	500121 MOZZO RUOTA MOTRICE DX
18	905105 DADO M 8 MEDIO	47	400468 BOCCOLA GUIDA MOLLA	76	940505 ANELLO ELASTICO E 25
19	904009 GRANO M 8x16	48	900108 VITE TE M 8x35	77	70301009 SET PIGNONI WOLF
20	400227 ANELLO DI BLOCC.25 5x35x30	49	907305 RONDELLA PIANA 8x24x2	78	914050 RUOTA COMPL.5.00-12 TM PIRELLI
21	913006 CUSCINETTO KRRB 205	50	800017 MOLLA TORSIONE 4 DX R.M.		
22	913050 FLANGIA CUSCINETTO	51	902107 VITE TE M 8x30		
23	905006 DADO M 10 ALTO	52	400535 DISTANZIALE 8,2 x 12 x 4,5		
24	420177 ATTACCO BRACCIO RUOTA	53	420334 TENDICATENA MOLLA A TORS.		
25	902583 BULLONE TTQS M 8x25	54	400263 DISTANZIALE 8,5x12x7,5		
26	907105 RONDELLA PIANA 8	55	910110 CUSCINETTO 2RS 608 (8- 22- 7)		
27	906105 DADO ATB M 8 (BASSO)	56	400264 PIGNONE Z 9		
28	420411 PIGNONE Z 17 CON MOZZO	57	910111 CUSCINETTO 2RS 6205 (25- 52-15)		
29	400717 ANELLO DI BLOCC.25,5x35 x 15	58	900118 VITE TE M 8x85		

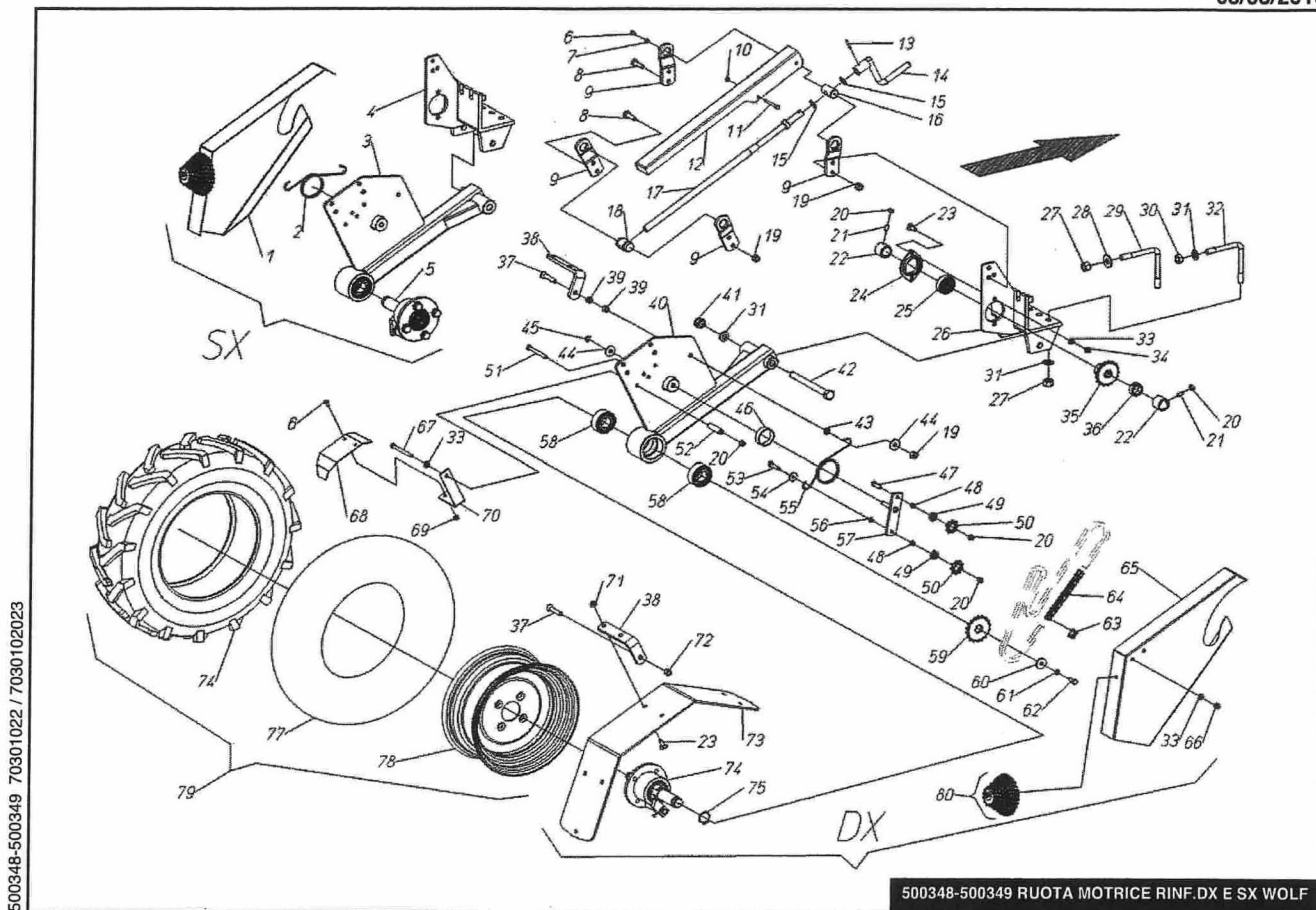
500147-500148 RUOTA MOTRICE DX E SX WOLF



pos.	codice	descrizione
1	940505	ANELLO ELASTICO E 25
2	400262	ALBERO CON TACCHE DI ARRESTO
3	910111	CUSCINETTO 2RS 6205 (25- 52-15)
4	420185	FLANGIA PORTA RUOTA
5	401990	RONDELLA DI SICUREZZA
6	904107	VITE TSEI M 8X 16
7	900172	VITE TE M 12x20
8	907107	RONDELLA PIANA 12
9	900183	VITE TE M 12x70
10	400265	ARRESTO PER ALBERO
11	800002	MOLLA SX PER ARRESTO
12	906107	DADO ATB M 12
13	800001	MOLLA DX PER ARRESTO

500121-MOZZO RUOTA STD. DX
500122-MOZZO RUOTA STD. SX

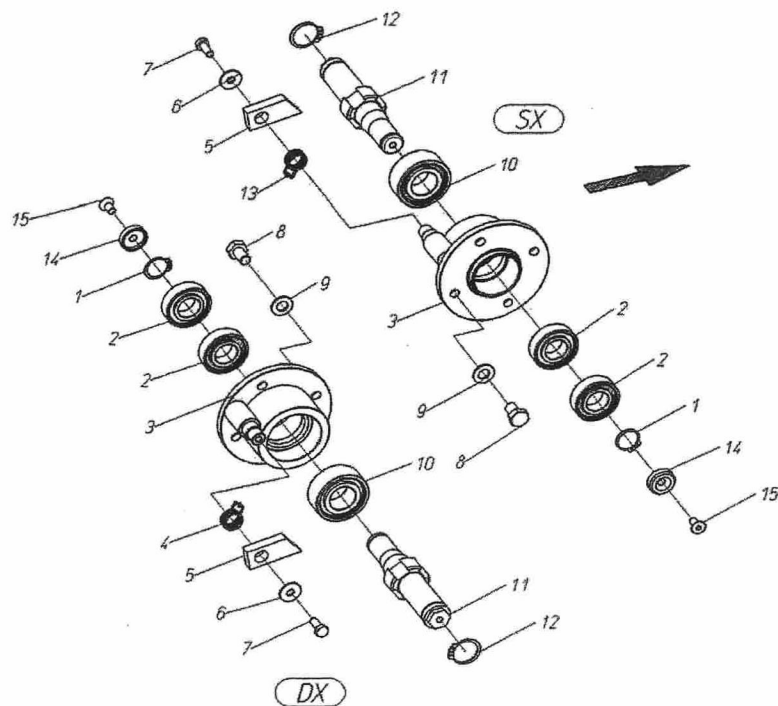
60104003 / 60104004



500348-500349 RUOTA MOTRICE RINF.DX E SX WOLF

pos. codice	descrizione	pos. codice	descrizione	pos. codice	descrizione
1	400713 CARTER CATENA R.M. SX. ALTO	30	905108 DADO M 14 MEDIO	59	400244 PIGNONE Z 18 CON ESAGONO
2	800016 MOLLA TORSIONE 4 SX R.M.	31	907108 RONDELLA PIANA 14	60	907316 RONDELLA PIANA 8x30x4
3	420543 BRACCIO RINF. SX	32	400482 CAVALLOTTO L M 14 110x104 (Q.80)	61	907005 RONDELLA GROWER 8
4	420544 SUPP. BRACCIO RINF. SX	33	907105 RONDELLA PIANA 8	62	902104 VITE TE M 8x20
5	500608 MOZZO RUOTA RINF.SX	34	906105 DADO ATB M 8 (BASSO)	63	930501 MAGLIA DI GIUNZIONE 1/2x5/16
6	902466 VITE TE M 6x12	35	400243 PIGNONE Z 20 CON ESAGONO	64	930015 CATENA 1/2x5/16 PASSI 93
7	907104 RONDELLA PIANA 6	36	400717 ANELLO DI BLOCC 25,5x35 x 15	65	400712 CARTER CATENA R.M. DX. ALTO
8	902142 VITE TE M 10x35	37	904170 VITE TSEI M 10X 55	66	905005 DADO M 8 ALTO
9	400467 PIASTRINA REG. PROFONDITA '	38	401500 SUPP.PROTEZIONE RUOTA MEDIA	67	900118 VITE TE M 8x85
10	906104 DADO ATB M 6 BASSO	39	400332 DISTANZIALE 10-16-9	68	400261 CARTER COPRI ARRESTO
11	900078 VITE TE M 6x55	40	420542 BRACCIO RINF. DX	69	904963 DADO M 6 FL.
12	400567 CARTER VITE REGISTRO	41	906109 DADO ATB M 16 BASSO	70	400260 SUPPORTO CARTER
13	941052 SPINA ELASTICA 5x26	42	902264 VITE TE M 16x70	71	904964 DADO M 8 FL.
14	420172 MANOVELLA	43	400589 DISTANZIALE 10,5x17 x 4,5	72	400699 DISTANZIALE 10 x 16 x 11
15	400103 RONDELLA 17,1x25x1	44	907306 RONDELLA PIANA 10x30x2,5	73	400466 PROTEZIONE RUOTA
16	400568 BARILOTTO D.17 2 FORI M6	45	940527 ANELLO ELASTICO D 8	74	500607 MOZZO RUOTA RINF.DX
17	420169 VITE REG.SUPP.RUOTA	46	400468 BOCCOLA GUIDA MOLLA	75	940504 ANELLO ELASTICO E 30
18	400470 BARILOTTO M18 BATTUTA (D.30)	47	902107 VITE TE M 8x30	76	914101 COPERT. RUOTA 6,5-80-12 TM KT
19	905006 DADO M 10 ALTO	48	400263 DISTANZIALE 8,5x12x7,5	77	914102 CAMERA AD ARIA 6,5-80-12
20	905105 DADO M 8 MEDIO	49	910110 CUSCINETTO 2RS 608 (8- 22- 7)	78	914103 CERCHIO RUOTA
21	904009 GRANO M 8x16	50	400264 PIGNONE Z 9	79	914050 RUOTA COMPL.5 00-12 TM PIRELLI
22	400227 ANELLO DI BLOCC.25.5x35x30	51	900117 VITE TE M 8x80	80	70301009 SET PIGNONI WOLF
23	902583 BULLONE TTQS M 8x25	52	400666 DISTANZIALE 8 x14 x 54		
24	913050 FLANGIA CUSCINETTO	53	900108 VITE TE M 8x35		
25	913006 CUSCINETTO KRRB 205	54	907305 RONDELLA PIANA 8x24x2		
26	420545 SUPP. BRACCIO RINF. DX	55	800017 MOLLA TORSIONE 4 DX R.M.		
27	905008 DADO M 14 ALTO	56	400535 DISTANZIALE 8,2 x 12 x 4,5		
28	907308 RONDELLA PIANA 14x35x4	57	420334 TENDICATENA MOLLA A TORS.		
29	400042 CAVALLOTTO L M 14 (Q.80)	58	910200 CUSCINETTO 3206B-2RS		

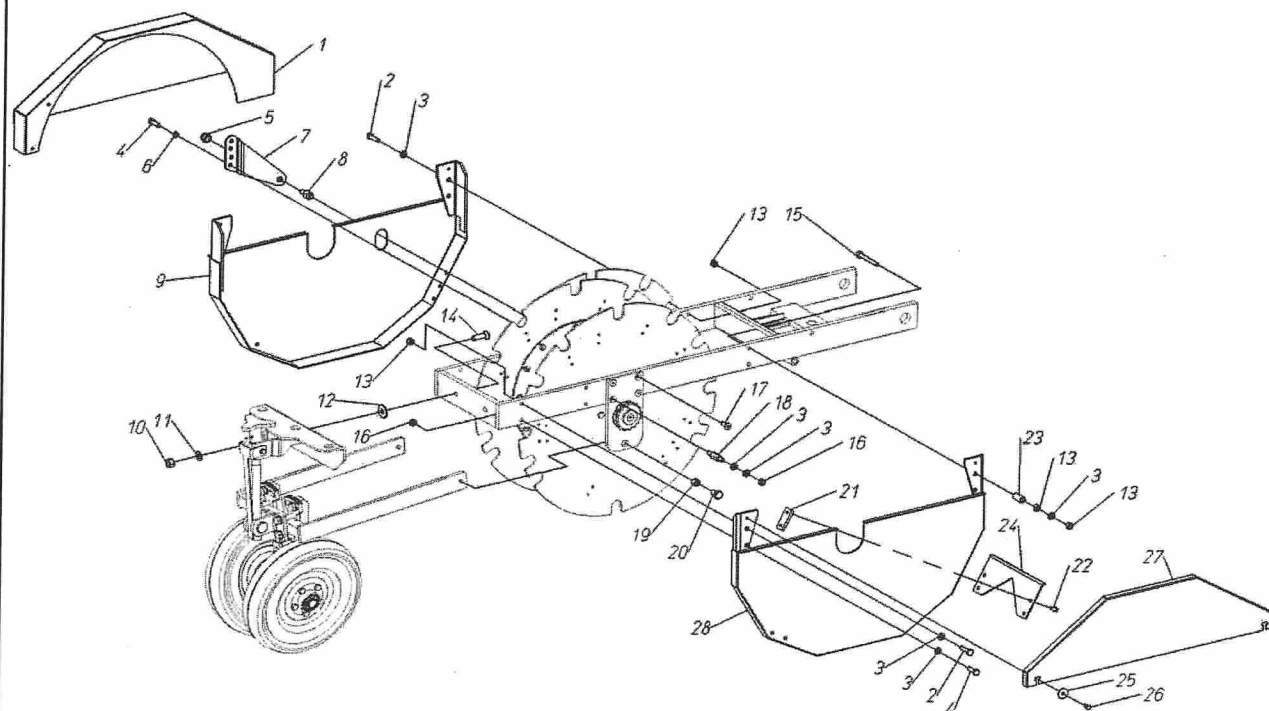
500348-500349 RUOTA MOTRICE RINF.DX E SX WOLF



pos.	codice	descrizione
1	940505	ANELLO ELASTICO E 25
2	910111	CUSCINETTO 2RS 6205 (25- 52-15)
3	420538	MOZZO
4	800001	MOLLA DX PER ARRESTO
5	400848	ARRESTO PER ALBERO
6	907305	RONDELLA PIANA 8x24x2
7	902104	VITE TE M 8x20
8	900172	VITE TE M 12x20
9	907107	RONDELLA PIANA 12
10	910200	CUSCINETTO 3206B-2RS
11	400846	ALBERO CON TACCHE DI ARRESTO
12	940504	ANELLO ELASTICO E 30
13	800002	MOLLA SX PER ARRESTO
14	401990	RONDELLA DI SICUREZZA
15	904107	VITE TSEI M 8X 16

500607-MOZZO RUOTA DX RINFORZATO
500608-MOZZO RUOTA SX RINFORZATO

60104053 / 60104054

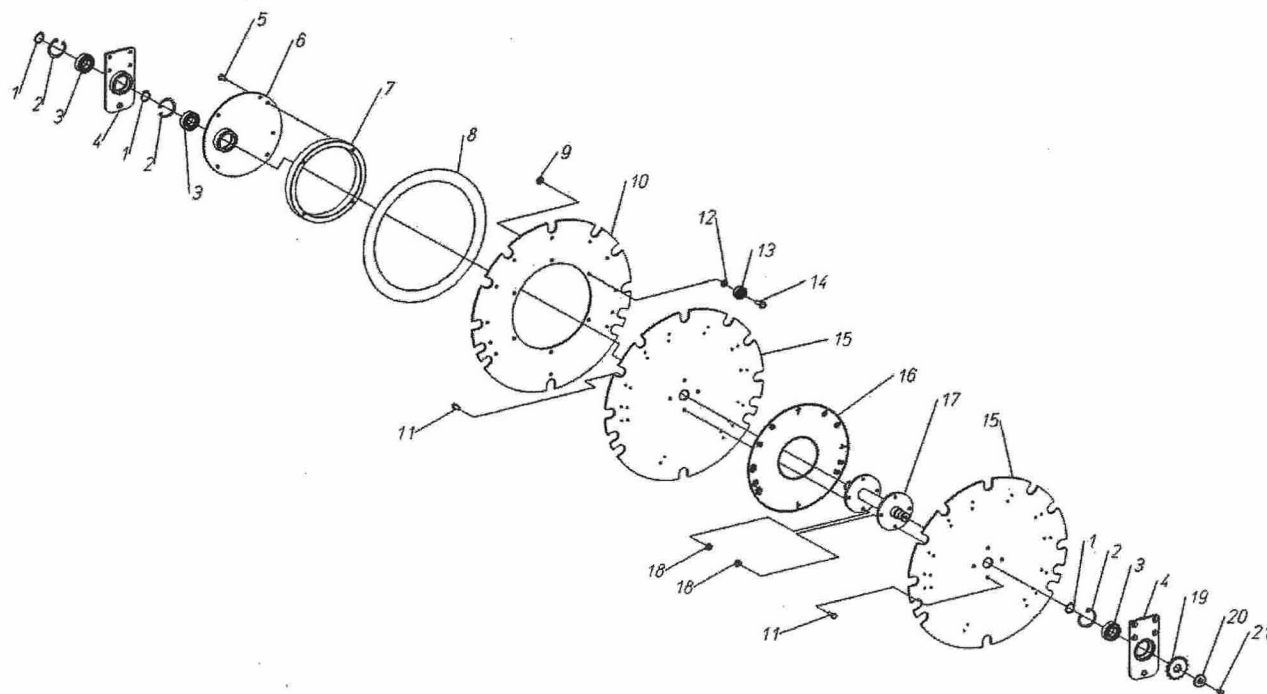


TAV.03 CARTER PER DISCHI DISTRIBUTORE WOLF

60301001

pos. codice	descrizione	pos. codice	descrizione
1	420208 CARTER PROTEZIONE DISCO SINISTRO	27	420764 CARTER PROTEZIONE DISCO DESTRO
2	902107 VITE TE M 8x30	28	420221 PROTEZIONE INF DX DISCO DISTRIBUTORE
3	907105 RONDELLA PIANA 8		
4	902106 VITE TE M 8x25		
5	905606 DADO M 10 (CIECO)		
6	907005 RONDELLA GROWER 8		
7	400451 PIASTRA REGOLAZIONE DISCO DISTRIBUTORE		
8	400471 COLONNETTA M10 REGOLAZIONE DISCO		
9	420220 PROTEZIONE INF SX DISCO DISTRIBUTORE		
10	905006 DADO M 10 ALTO		
11	907106 RONDELLA PIANA 10		
12	907306 RONDELLA PIANA 10x30x2,5		
13	905005 DADO M 8 ALTO		
14	904102 VITE TSEI M 10x 35		
15	900114 VITE TE M 8x65		
16	905105 DADO M 8 MEDIO		
17	904108 VITE TSEI M 8X 20		
18	400331 COLONNETTA M 8 ATTACCO CARTER		
19	400332 DISTANZIALE 10-16-9		
20	902137 VITE TE M 10x18		
21	401636 PIATTO FISSAGGIO SLITTA		
22	902466 VITE TE M 6x12		
23	400350 DISTANZIALE 8,5 X 14 X 28		
24	400752 STAFFA RINFORZO CARTER INFERIORE		
25	907304 RONDELLA PIANA 6x24x2		
26	902443 VITE TE M 6x10		

TAV.03 CARTER PER DISCHI DISTRIBUTORE WOLF



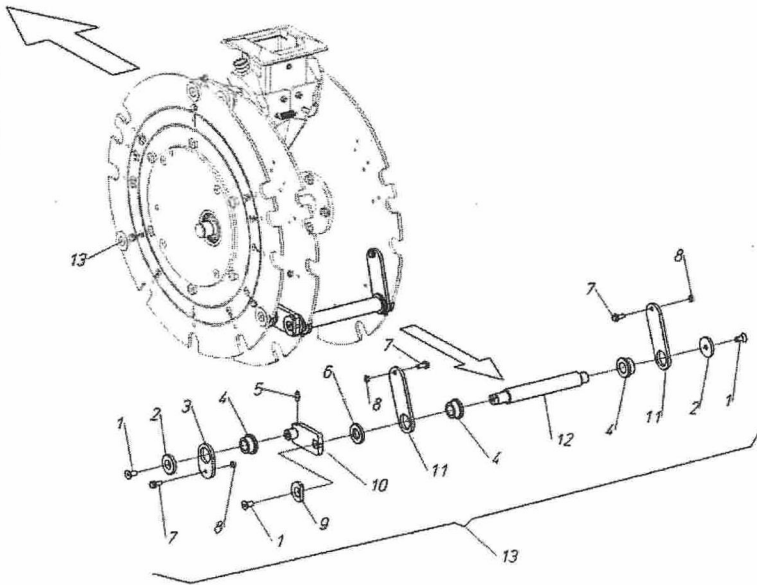
TAV.04 DISCHI DISTRIBUTORE WOLF

60301003

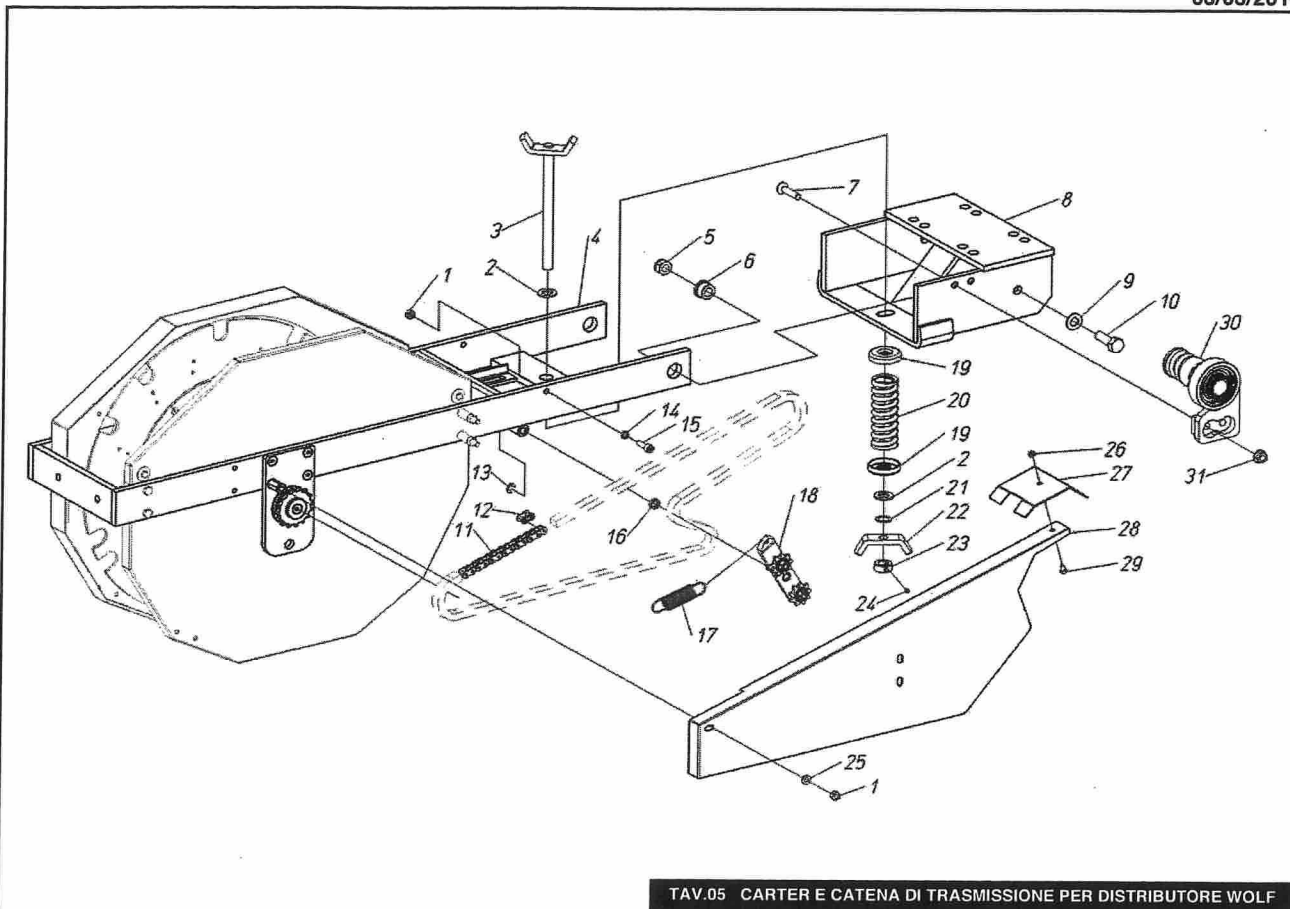
pos. codice	descrizione
1	940505 ANELLO ELASTICO E 25
2	940008 ANELLO ELASTICO I 52
3	910111 CUSCINETTO 2RS 6205 (25- 52-15)
4	420201 SUPPORTO ALBERO PRINCIPALE
5	904108 VITE TSEI M 8X 20
6	420203 SUPPORTO DISCO DI COMANDO
7	400488 ANELLO DI ROTOLAMENTO DISCO COMANDO
8	400668 ADESIVO POSIZIONAMENTO TAZZE WOLF (EST.)
9	905206 DADO M 10 BASSO
10	420200 DISCO DI COMANDO
11	902104 VITE TE M 8x20
12	400481 DISTANZIALE 10 x18 x 2,5
13	910113 CUSCINETTO 2RS 6300 (10- 35-11)
14	401446 VITE TE M10X25 TESTA ABBASSATA
15	400278 DISCO PORTADISTRIBUTORI
16	400667 ADESIVO POSIZIONAMENTO TAZZE WOLF (INT.)
17	420202 ALBERO PRINCIPALE
18	904964 DADO M 8 FL.
19	400245 PIGNONE Z 16
20	400280 RONDELLA 8,5x35x5 (SVAS)
21	904107 VITE TSEI M 8X 16

TAV.04 DISCHI DISTRIBUTORE WOLF

pos. codice	descrizione
1	904107 VITE TSEI M 8X 16
2	400280 RONDELLA 8,5x35x5 (SVAS)
3	400282 PIATTO DI ATTACCO
4	400281 BOCCOLA 18 x28 x 35
5	923001 INGRASSAT. M 6 TESTA DIRITTA
6	400279 DISTANZIALE IN PLASTICA
7	904698 VITE TE M 6x14 FLANG.
8	905204 DADO M 6 BASSO
9	402092 RONDELLA PER FASATORE WOLF
10	420997 BIELLA FASATORI WOLF
11	400533 PIASTRA BLOCCAGGIO FASATORE
12	400379 ALBERO FASATORE
13	500197 COPPIA FASATORE WOLF



500197-COPPIA FASATORE PER DISTRIBUTORE WOLF

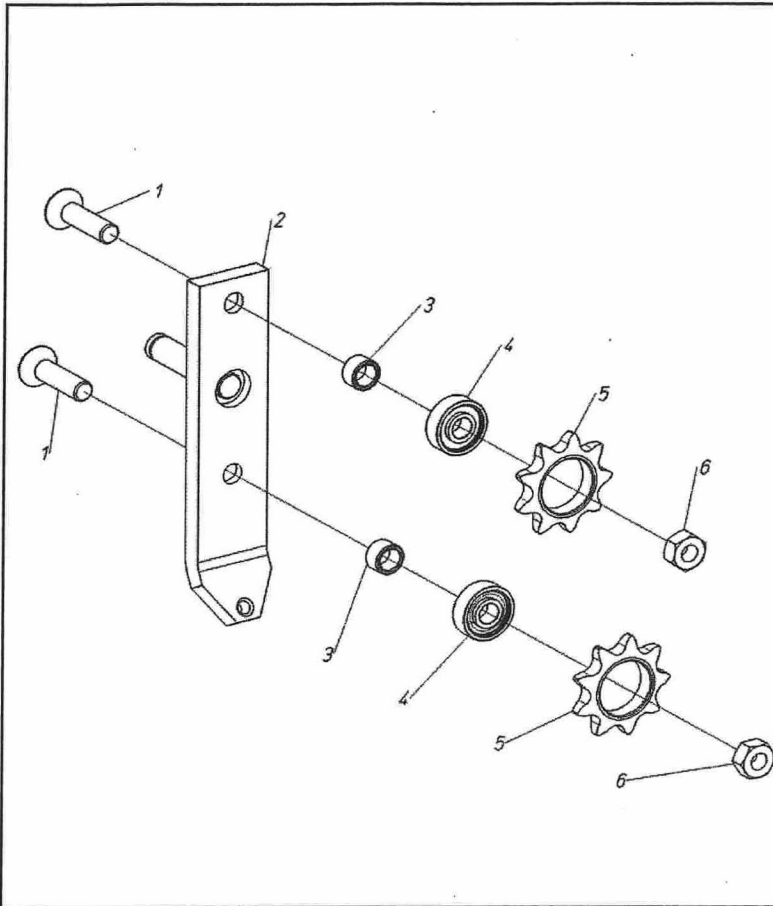


TAV.05 CARTER E CATENA DI TRASMISSIONE PER DISTRIBUTORE WOLF

pos. codice	descrizione	pos. codice	descrizione
1	905105 DADO M 8 MEDIO	27	400576 CARTER PROTEZIONE INGRANAGGIO
2	907109 RONDELLA PIANA 16	28	400283 CARTER COPRICATENA
3	421177 TIRANTE MOLLA WOLF	29	902443 VITE TE M 6x10
4	420199 TELAIO PORTANTE	30	500604 DISINNESTO AUTOMATICO SICUREZZA WOLF
5	906108 DADO ATB M 14 BASSO	31	904965 DADO M 10 FL.
6	400296 BOCCOLA TELAIO PORTANTE		
7	904112 VITE TSEI M 10X 45 UNI5933 10.9 ZG		
8	420205 SUPPORTO TELAIO		
9	907108 RONDELLA PIANA 14		
10	900212 VITE TE M 14x45		
11	930014 CATENA 1/2x5/16 PASSI 127		
12	930501 MAGLIA DI GIUNZIONE 1/2x5/16		
13	940527 ANELLO ELASTICO D 8		
14	400535 DISTANZIALE 8,2 x 12 x 4,5		
15	904121 VITE TCEI M 8x 25		
16	400589 DISTANZIALE 10,5x17 x 4,5		
17	800015 MOLLA TENDICATENA		
18	60301007 PMTG TENDICATENA WOLF		
19	400045 CAPPELLOTTO 16,5 x 45		
20	800020 MOLLA PRESSIONE		
21	400103 RONDELLA 17,1x25x1		
22	400255 REGISTRO MOLLA		
23	942007 ANELLO DI BLOCCAGGIO 16-28-12		
24	904003 GRANO M 6x6		
25	907105 RONDELLA PIANA 8		
26	906104 DADO ATB M 6 BASSO		

TAV.05 CARTER E CATENA DI TRASMISSIONE PER DISTRIBUTORE WOLF

03/03/2010

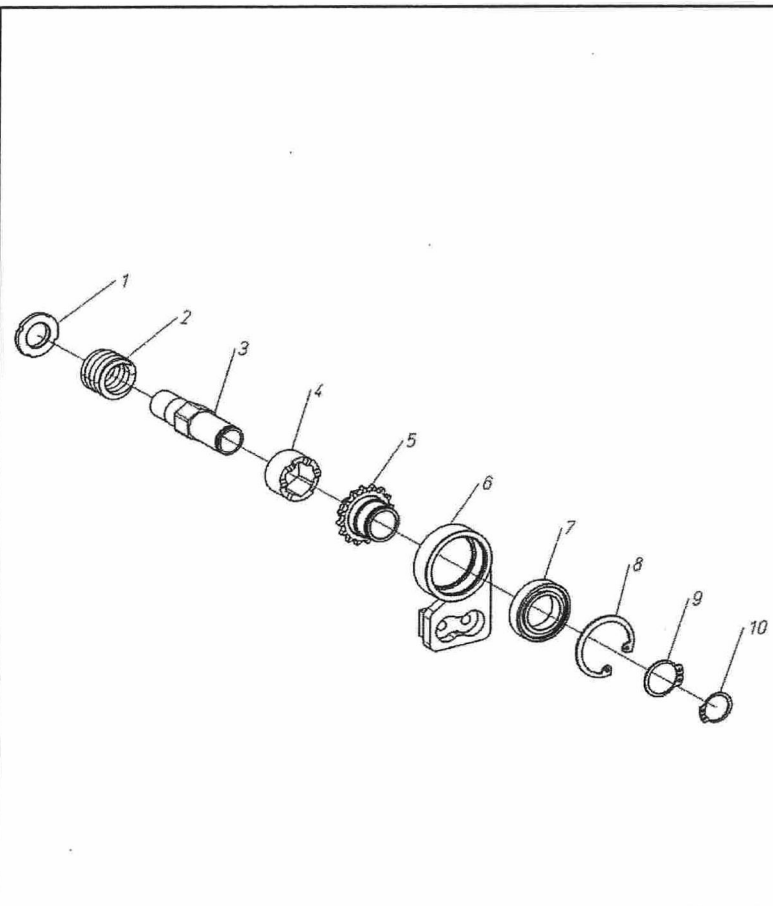


pos. codice	descrizione	Checchi & Magli
1	904116	VITE TSEI M 8X 30
2	420211	TENDICATENA DISTRIBUTORE
3	400263	DISTANZIALE 8,5x12x7,5
4	910110	CUSCINETTO 2RS 608 (8- 22- 7)
5	400264	PIGNONE Z 9
6	905105	DADO M 8 MEDIO

60301007 TENDICATENA WOLF

60301007

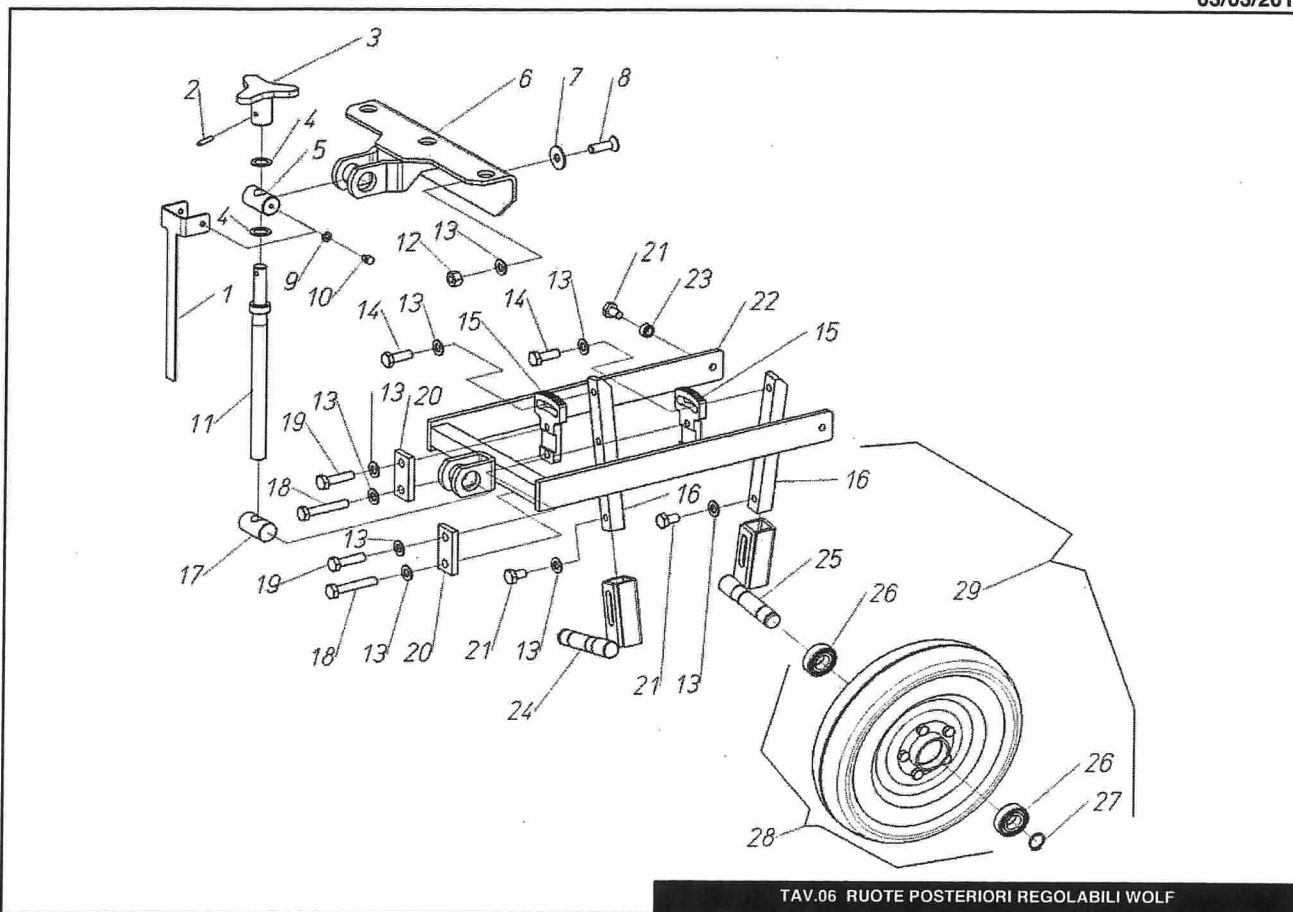
23/03/2010



pos. codice	descrizione	Checchi & Magli
1	910050	GHIERA M 30X1,5
2	800027	MOLLA
3	400927	TUBO INTERNO
4	400926	MANICOTTO SCORREVOLE
5	420602	PIGNONE PER LIMITATORE Z=16
6	420668	SUPPORTO LIMITATORE
7	910116	CUSCINETTO 2RS 6008 (40- 68-15)
8	940014	ANELLO ELASTICO I 68
9	940502	ANELLO ELASTICO E 40
10	940501	ANELLO ELASTICO E 32

500604-DISINNESTO AUTOMATICO DI SICUREZZA WOLF

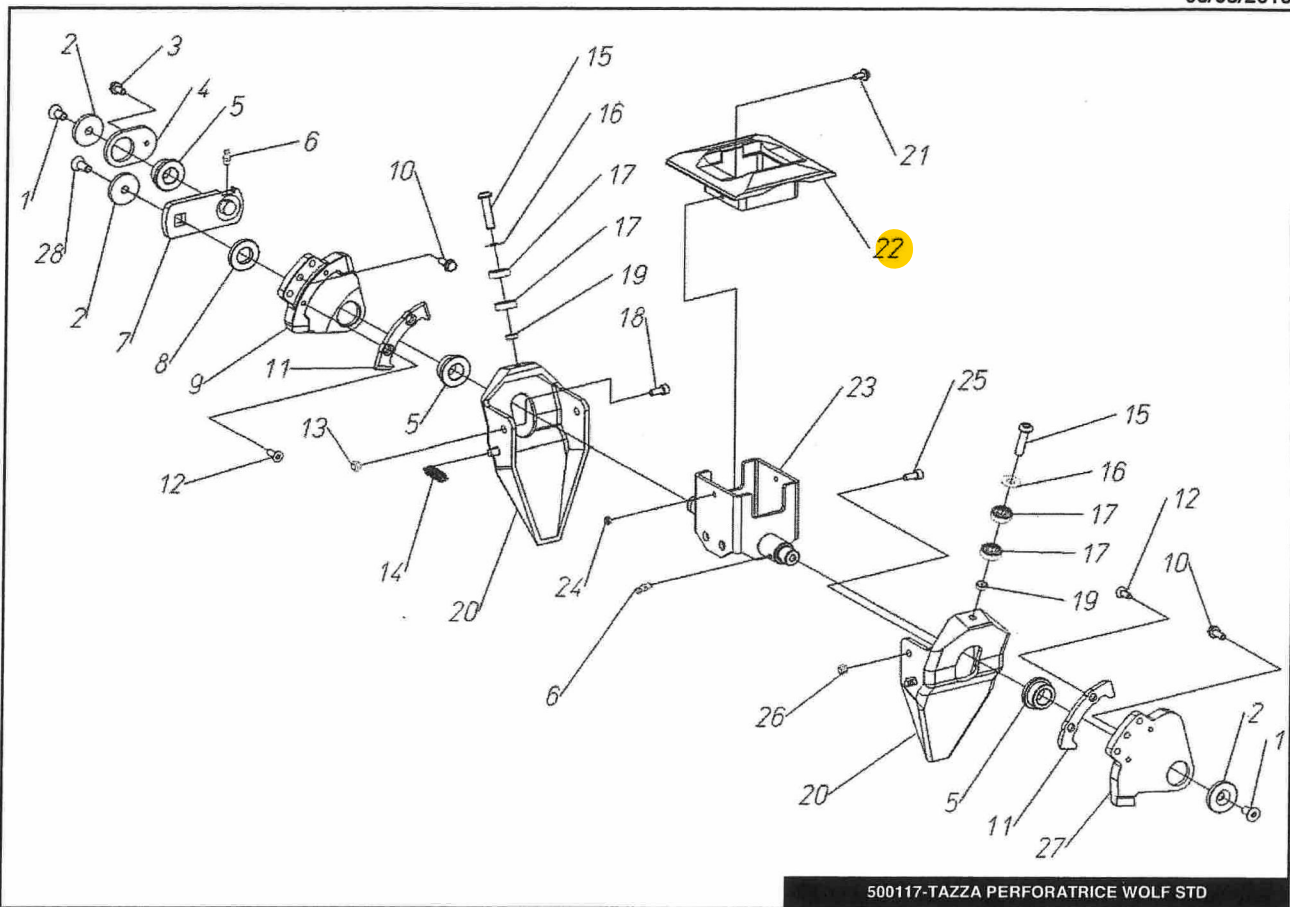
60301100



TAV.06 RUOTE POSTERIORI REGOLABILI WOLF

pos. codice	descrizione	pos. codice	descrizione		
1	400937	SUPPORTO TARGHETTA	27	940506	ANELLO ELASTICO E 20
2	941052	SPINA ELASTICA 5x26	28	914054	RUOTA FLEX 280 X 65 (CUSC. Ø 20)
3	420836	POMELLO DI REGISTRAZIONE	29	500589	RUOTA FLEX 280 CON PIANTONE REG. DX
4	400103	RONDELLA 17,1x25x1	29	500590	RUOTA FLEX 280 CON PIANTONE REG. SX
5	400568	BARILOTTO D.17 2 FORI M6			
6	420336	ATTACCO REGISTRO RUOTE POSTER.			
7	907306	RONDELLA PIANA 10x30x2,5			
8	904102	VITE TSEI M 10x 35			
9	907104	RONDELLA PIANA 6			
10	902443	VITE TE M 6x10			
11	420229	VITE REGISTRO SUPPORTO RUOTA			
12	905006	DADO M 10 ALTO			
13	907106	RONDELLA PIANA 10			
14	902141	VITE TE M 10x30			
15	400562	SUPPORTO REGOLAZIONE			
16	401489	PIANTONE RUOTE REGOLABILI WOLF			
17	400220	BARILOTTO M18			
18	900147	VITE TE M 10x60			
19	900143	VITE TE M 10x40			
20	400563	PIASTRINA BLOCCAGGIO PIANTONE			
21	902137	VITE TE M 10x18			
22	420230	TELAIO ATTACCO RUOTE			
23	400332	DISTANZIALE 10-16-9			
24	421049	SUPPORTO SCORREVOLE SX RUOTE WOLF			
25	421048	SUPPORTO SCORREVOLE DX RUOTE WOLF			
26	910112	CUSCINETTO 2RS 6004 (20- 42-12)			

TAV.06 RUOTE POSTERIORI REGOLABILI WOLF



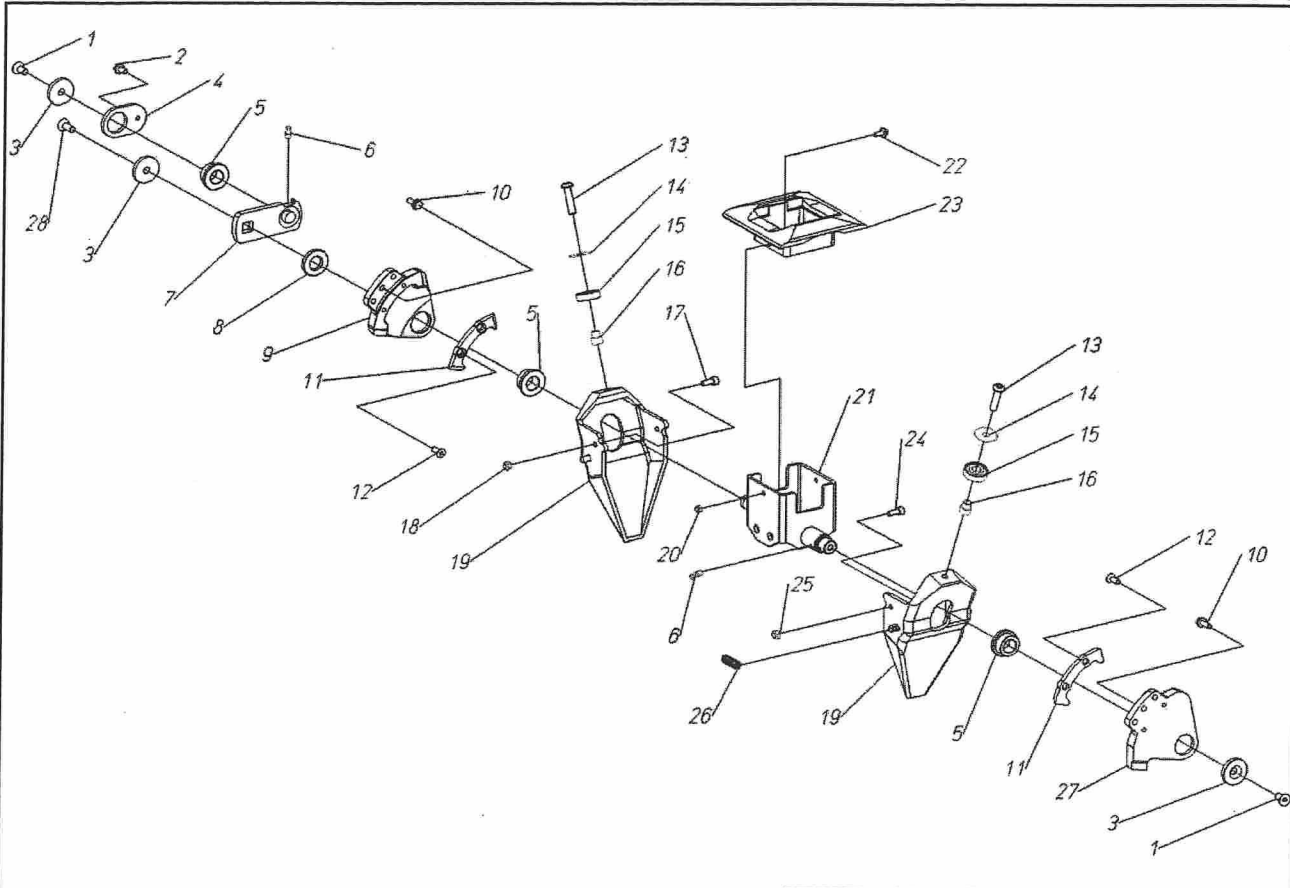
500117-TAZZA PERFORATRICE WOLF STD

pos. codice	descrizione	pos. codice	descrizione
1	904107 VITE TSEI M 8X 16	27	400841 CAMMA CON RITARDO
2	400280 RONDELLA 8,5x35x5 (SVAS)	27	400941 CAMMA
3	904697 VITE TE M 6x12 FLANG.	28	904108 VITE TSEI M 8X 20
4	400282 PIATTO DI ATTACCO		
5	400281 BOCCOLA 18 x28 x 35		
6	923001 INGRASSAT. M 6 TESTA DIRITTA		
7	420204 BIELLA DISTR BUTORE		
8	400279 DISTANZIALE IN PLASTICA		
9	400941 CAMMA		
10	904699 VITE TE M 6x16 FLANG.		
11	401407 SPESSORE		
12	904139 VITE TSEI M 6X 16		
13	906204 DADO ATB M 6		
14	800048 MOLLA RICHIAMO SEMICOPPE		
15	904130 VITE TBEI M 8X 35		
16	400536 RASAMENTO 8,2x20x0,2		
17	910110 CUSCINETTO 2RS 608 (8- 22- 7)		
18	904125 VITE TCEI M 6X 14		
19	400535 DISTANZIALE 8,2 x 12 x 4,5		
20	400277 SEMICOPPA PERFORATRICE STANDARD		
21	904703 VITE TE M 5x12 FLANG.		
22	400537 PROTEZIONE SUPERIORE		
23	420198 SUPPORTO SEMICOPPE		
24	906103 DADO ATB M 5		
25	904136 VITE TCEI M 6X 14SX		
26	906205 DADO ATB M 6 SX		

PART # 400537 USE COMPONENTS

1 X 402099 COVER
 2 X 904148 SCREW
 2 X 906102 NUT
 2 X 402277 WASHER

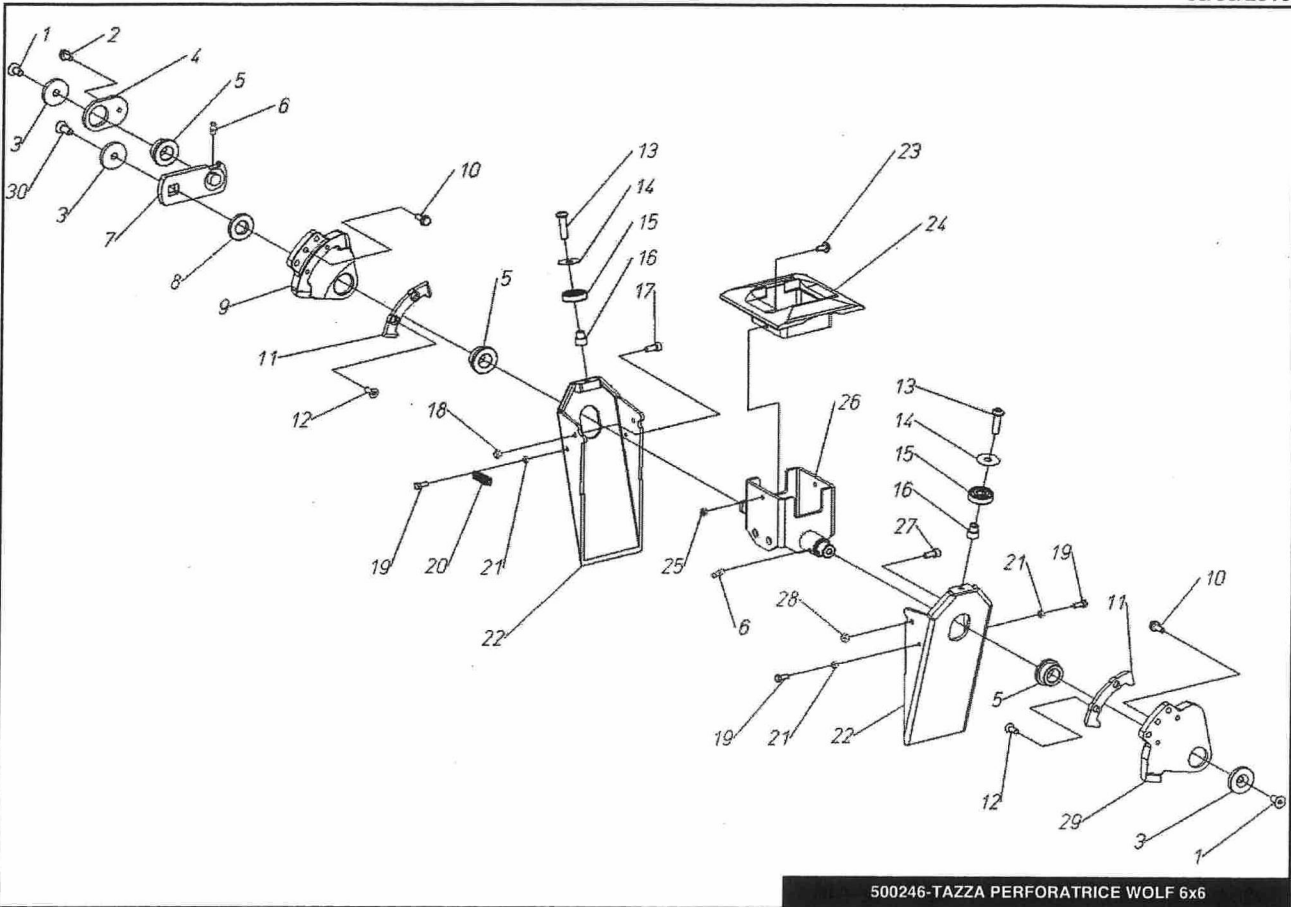
500117-TAZZA PERFORATRICE WOLF STD



500251-TAZZA PERFORATRICE WOLF LUNGA

pos. codice	descrizione	pos. codice	descrizione
1	904107 VITE TSEI M 8X 16	27	400841 CAMMA CON RITARDO
2	904697 VITE TE M 6x12 FLANG.	27	400941 CAMMA
3	400280 RONDELLA 8,5x35x5 (SVAS)	28	904108 VITE TSEI M 8X 20
4	400282 PIATTO DI ATTACCO		
5	400281 BOCCOLA 18 x28 x 35		
6	923001 INGRASSAT. M 6 TESTA DIRITTA		
7	420204 BIELLA DISTRIBUTORE		
8	400279 DISTANZIALE IN PLASTICA		
9	400941 CAMMA		
10	904699 VITE TE M 6x16 FLANG.		
11	401407 SPESSORE		
12	904139 VITE TSEI M 6X 16		
13	904130 VITE TBEI M 8X 35		
14	400835 RASAMENTO 8,2x28x0,2		
15	910114 CUSCINETTO 2RS 6200 (10- 30- 9)		
16	400765 RIDUZIONE CUSCINETTO		
17	904125 VITE TCEI M 6X 14		
18	906204 DADO ATB M 6		
19	400354 SEMICOPPA PERFORATRICE LUNGA		
20	906103 DADO ATB M 5		
21	420198 SUPPORTO SEMICOPPE		
22	904703 VITE TE M 5x12 FLANG.		
23	400537 PROTEZIONE SUPERIORE		
24	904136 VITE TCEI M 6X 14SX		
25	906205 DADO ATB M 6 SX		
26	800048 MOLLA RICHIAMO SEMICOPPE		

500251-TAZZA PERFORATRICE WOLF LUNGA

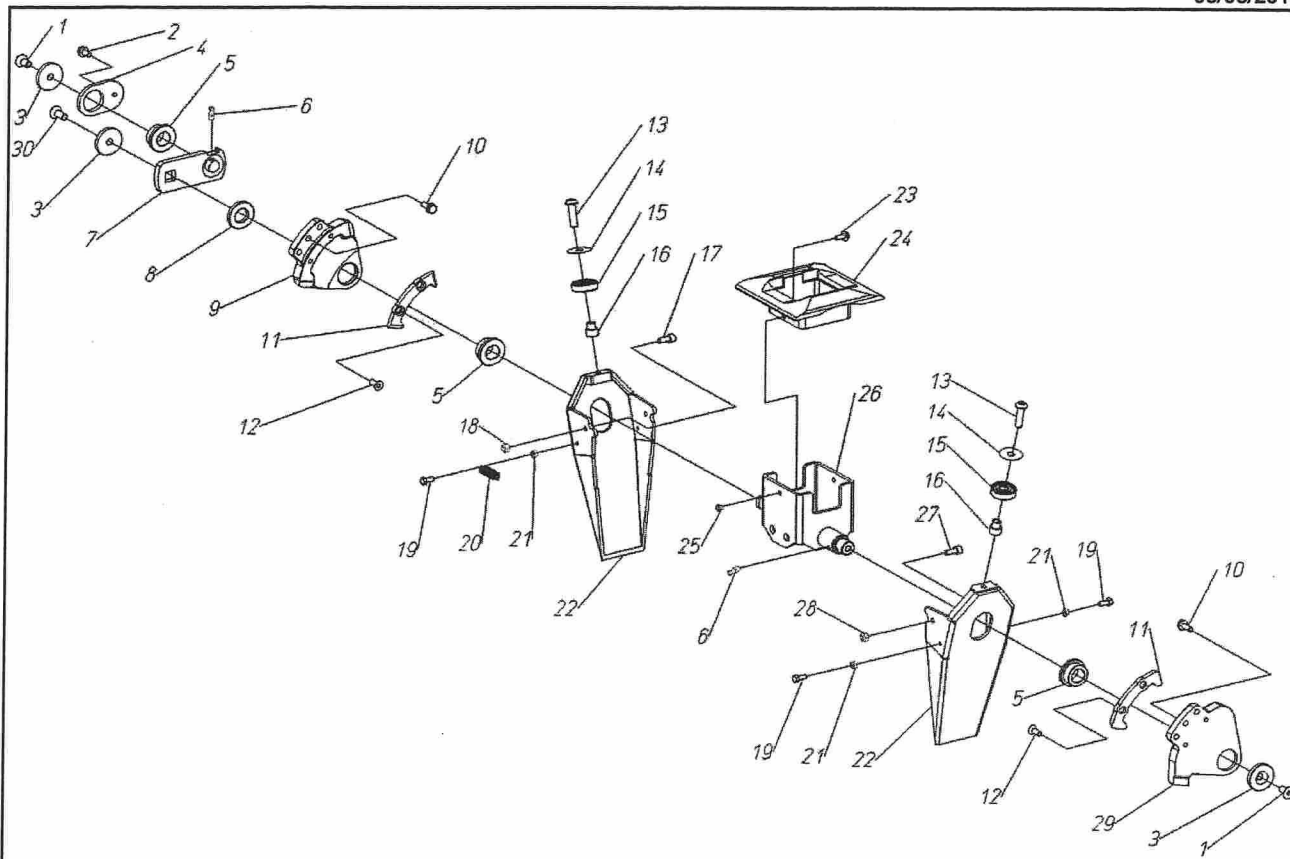


60301025 / 500246

500246-TAZZA PERFORATRICE WOLF 6x6

pos. codice	descrizione	pos. codice	descrizione
1	904107 VITE TSEI M 8X 16	27	904136 VITE TCEI M 6X 14SX
2	904697 VITE TE M 6x12 FLANG.	28	906205 DADO ATB M 6 SX
3	400280 RONDELLA 8,5x35x5 (SVAS)	29	400841 CAMMA CON RITARDO
4	400282 PIATTO DI ATTACCO	29	400941 CAMMA
5	400281 BOCCOLA 18 x28 x 35	30	904108 VITE TSEI M 8X 20
6	923001 INGRASSAT. M 6 TESTA DIRITTA		
7	420204 BIELLA DISTR BUTORE		
8	400279 DISTANZIALE IN PLASTICA		
9	400941 CAMMA		
10	904699 VITE TE M 6x16 FLANG.		
11	401407 SPESSORE		
12	904139 VITE TSEI M 6X 16		
13	904123 VITE TBEI M 8X 30		
14	400835 RASAMENTO 8,2x28x0,2		
15	910114 CUSCINETTO 2RS 6200 (10-30-9)		
16	400765 RIDUZIONE CUSCINETTO		
17	904125 VITE TCEI M 6X 14		
18	906204 DADO ATB M 6		
19	902456 VITE TE M 5x12		
20	800048 MOLLA RICHIAMO SEMICOPPE		
21	905103 DADO M 5 MEDIO		
22	420366 SEMICOPPA PERFORATRICE 6X6		
23	904703 VITE TE M 5x12 FLANG.		
24	400537 PROTEZIONE SUPERIORE		
25	906103 DADO ATB M 5		
26	420198 SUPPORTO SEMICOPPE		

500246-TAZZA PERFORATRICE WOLF 6x6



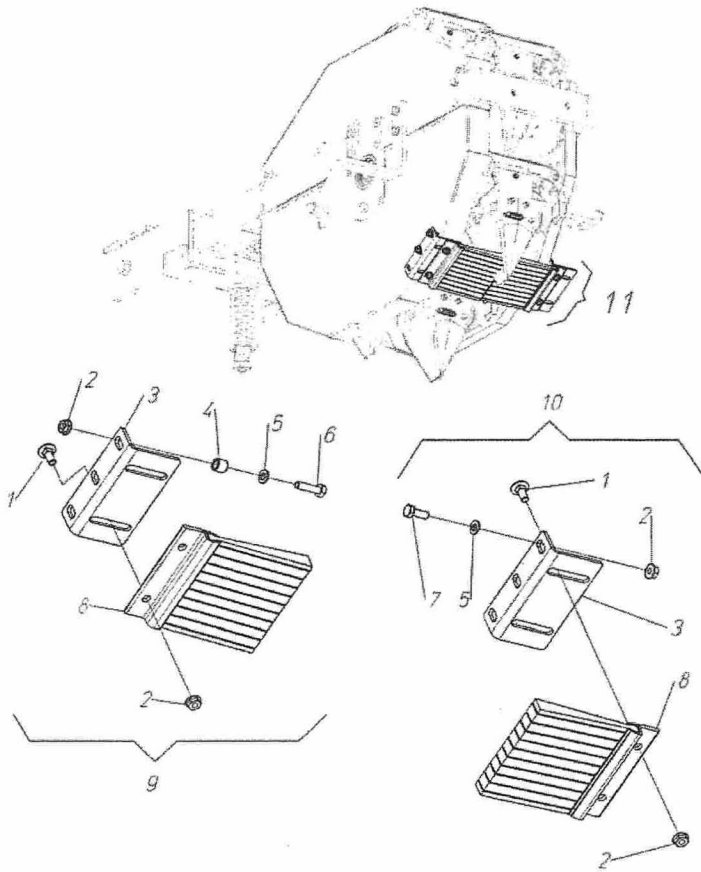
60301028-500708

500708-TAZZA PERFORATRICE WOLF 5x5

pos. codice	descrizione	pos. codice	descrizione
1	904107 VITE TSEI M 8X 16	27	904136 VITE TCEI M 6X 14SX
2	904697 VITE TE M 6x12 FLANG.	28	906205 DADO ATB M 6 SX
3	400280 RONDELLA 8,5x35x5 (SVAS)	29	400841 CAMMA CON RITARDO
4	400282 PIATTO DI ATTACCO	29	400941 CAMMA
5	400281 BOCCOLA 18 x28 x 35	30	904108 VITE TSEI M 8X 20
6	923001 INGRASSAT. M 6 TESTA DIRITTA		
7	420204 BIELLA DISTRIBUTORE		
8	400279 DISTANZIALE IN PLASTICA		
9	400941 CAMMA		
10	904699 VITE TE M 6x16 FLANG.		
11	401407 SPESSORE		
12	904139 VITE TSEI M 6X 16		
13	904123 VITE TBEI M 8X 30		
14	400835 RASAMENTO 8,2x28x0,2		
15	910114 CUSCINETTO 2RS 6200 (10- 30- 9)		
16	400765 RIDUZIONE CUSCINETTO		
17	904125 VITE TCEI M 6X 14		
18	906204 DADO ATB M 6		
19	902456 VITE TE M 5x12		
20	800048 MOLLA RICHIAMO SEMICOPPE		
21	905103 DADO M 5 MEDIO		
22	421301 SEMICOPPA PERFORATRICE 5X5		
23	904703 VITE TE M 5x12 FLANG.		
24	400537 PROTEZIONE SUPERIORE		
25	906103 DADO ATB M 5		
26	420198 SUPPORTO SEMICOPPE		

500708-TAZZA PERFORATRICE WOLF 5x5

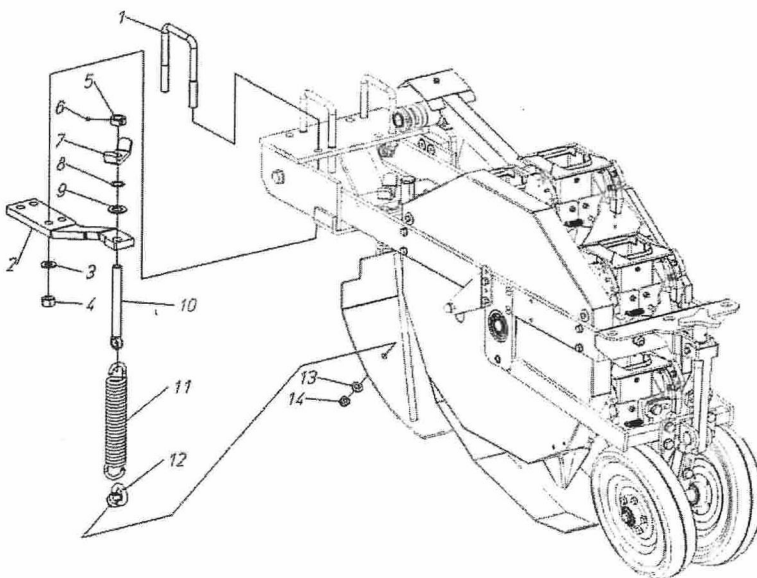
pos. codice	descrizione
1	903006 VITE TTQS M 6x16
2	904963 DADO M 6 FL.
3	400754 SUPPORTO
4	401043 DISTANZIALE 6,5 x 11 x 9,2
5	907104 RONDELLA PIANA 6
6	902071 VITE TE M 6x22
7	902468 VITE TE M 6x16
8	60301203 SPAZZOLA
9	60301202 SPAZZOLA SX
10	60301201 SPAZZOLA DX
11	500279 KIT SPAZZOLE PULIZIA TAZZE



60301201 / 60301202 - 500279

500279-KIT SPAZZOLE PUL.TAZZE

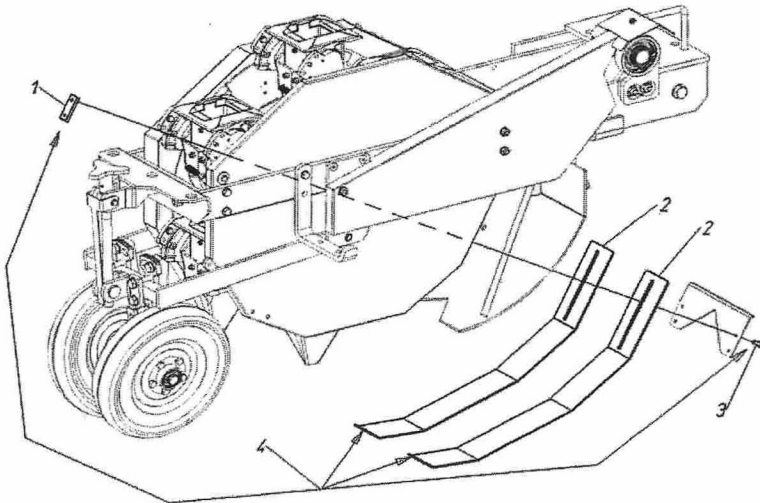
pos. codice	descrizione
1	401581 CAVALLOTTO "U" M 14 (Q.80) LUNGO
2	401321 PIATTO ATT.MOLLA ALLEGG.WOLF
3	907108 RONDELLA PIANA 14
4	905008 DADO M 14 ALTO
5	942007 ANELLO DI BLOCCAGGIO 16-28-12
6	904003 GRANO M 6x6
7	400255 REGISTRO MOLLA
8	400103 RONDELLA 17,1x25x1
9	907110 RONDELLA PIANA 18
10	420350 VITE REGISTRO MOLLA L=125
11	800028 MOLLA D.e.38 f.7 L=242
12	983035 GOLFARE M 10
13	907106 RONDELLA PIANA 10
14	906106 DADO ATB M 10



70301251

500288-KIT ALLEGGERIMENTO UNITA' WOLF

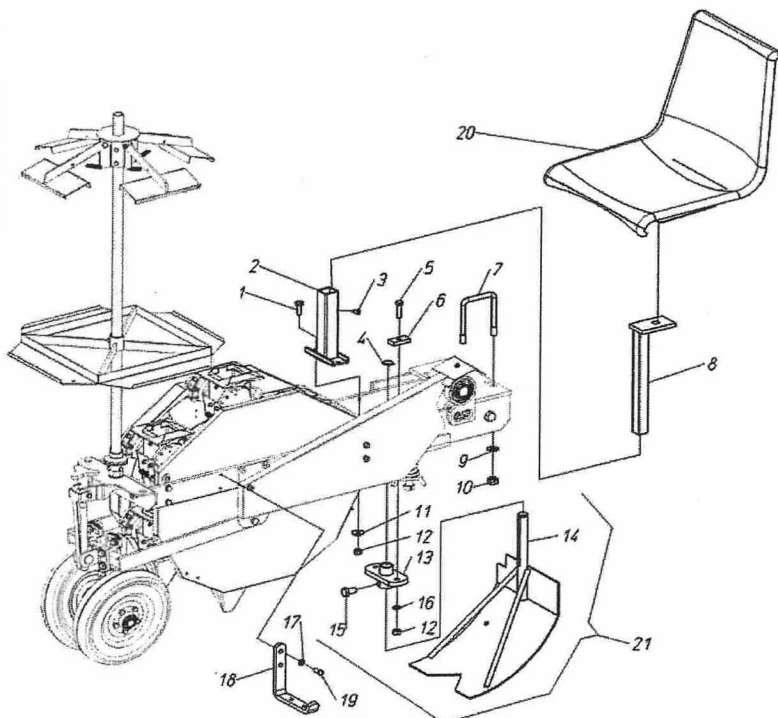
pos. codice	descrizione
1 401636	PIATTO FISSAGGIO SLITTA
2 400751	SLITTA RITEGNO NYLON
3 902468	VITE TE M 6x16
4 500280	KIT SLITTA PREMIFILM WOLF



70301012

500280-SLITTE PREMIFILM WOLF

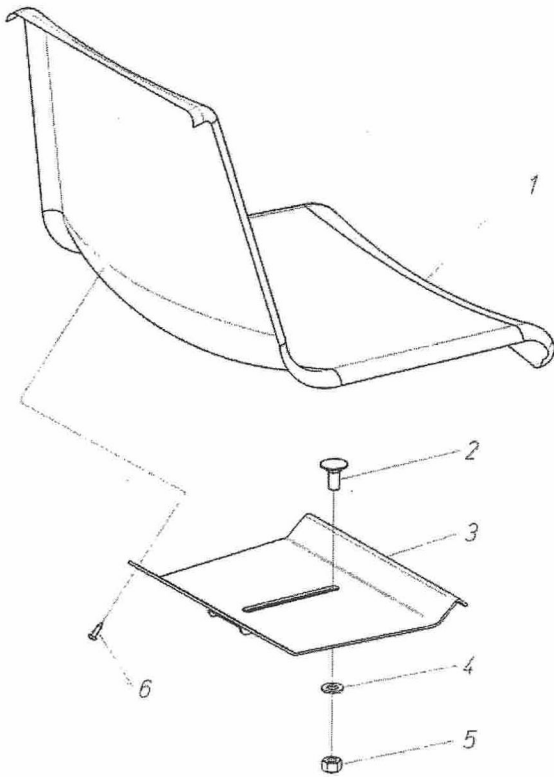
pos. codice	descrizione
1 902141	VITE TE M 10x30
2 420170	SUPPORTO INFERIORE SEDILE
3 902475	VITE TE M 8x10
4 940505	ANELLO ELASTICO E 25
5 900143	VITE TE M 10x40
6 401087	PIATTO DI FERMO SLITTA (25x10x50)
7 400041	CAVALLOTTO "U" M14 (Q 80)
8 420171	SUPPORTO SEDILE SUPERIORE
9 907108	RONDELLA PIANA 14
10 905008	DADO M 14 ALTO
11 907306	RONDELLA PIANA 10x30x2,5
12 905006	DADO M 10 ALTO
13 420546	ATTACCO SLITTA DI GALLEGGIAMENTO
14 420540	SLITTA GALLEGGIAMENTO WOLF
15 902208	VITE TE M 14x25
16 907106	RONDELLA PIANA 10
17 907105	RONDELLA PIANA 8
18 400172	SUPPORTO PIEDI
19 902105	VITE TE M 8x22
20 500123	SEDILE DI PLASTICA COMPLETO
21 500287	SLITTA DI GALLEG.REGISTR.WOLF



60102017 / 60102027 / 70301252

SEDILE IN PLASTICA CON SUPPORTO WOLF
TAV.07
SLITTA DI GALLEGGIAMENTO REGISTR.WOLF

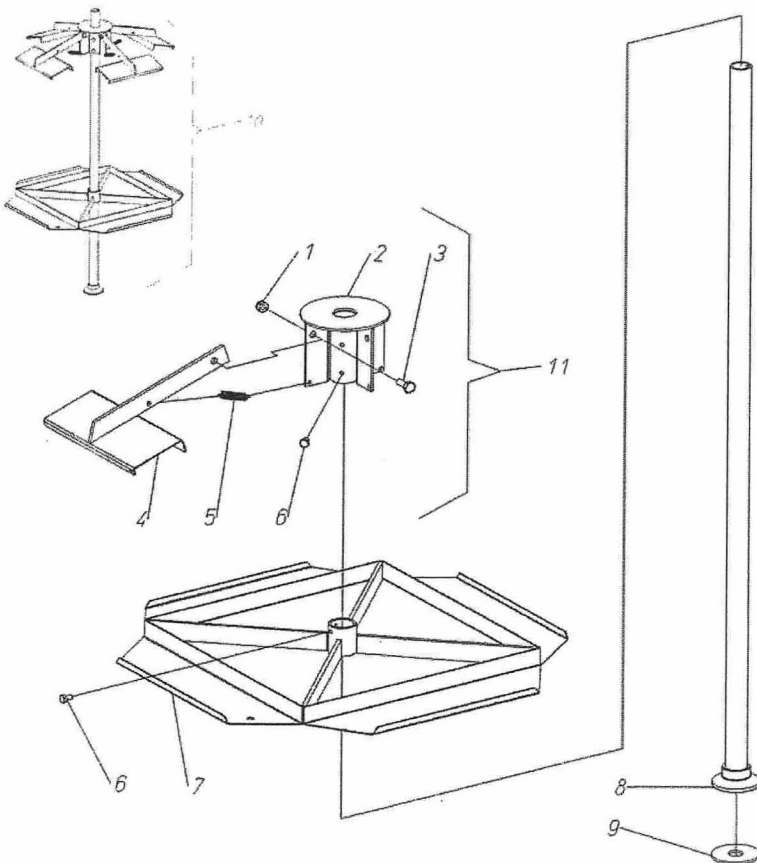
pos. codice	descrizione
1 983001	SEDILE N PLASTICA
2 902549	BULLONE TTQS M 12x30
3 420240	PIASTRA SUP.SEDILE IN PLASTICA
4 907107	RONDELLA PIANA 12
5 905007	DADO M 12 ALTO
6 904534	VITE TCCR M 5x 20 TRUCIOL.C15 TFZG



500123 SEDILE IN PLASTICA COMPLETO

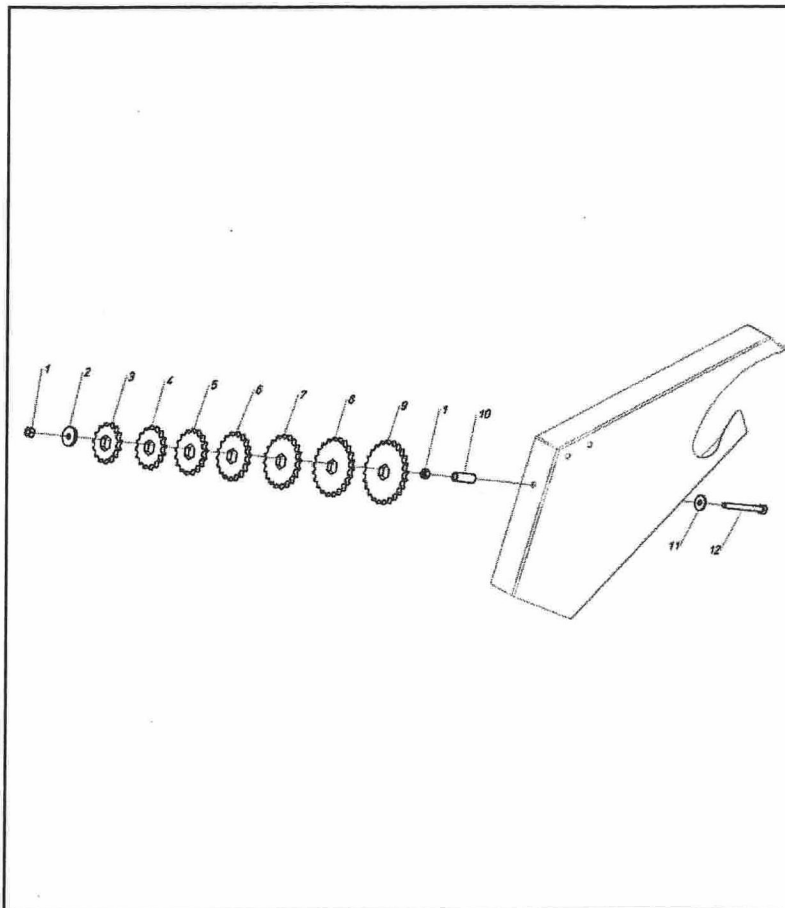
60102027

pos. codice	descrizione
1 906105	DADO ATB M 8 (BASSO)
2 420143	SUPP.BRACCIO FERMO PORTAVASSOI
3 902104	VITE TE M 8x20
4 420142	BRACCIO FERMO PORTAVASSOI
5 800049	MOLLA PORTAVASSOI
6 902443	VITE TE M 6x10
7 420140	VASSOIO INFERIORE
8 421489	TUBO PORTAVASSOI L=750
8 421137	TUBO PORTAVASSOI L=1000
8 421132	TUBO PORTAVASSOI L=1500
8 421133	TUBO PORTAVASSOI L=2000
9 401600	RONDELLA IN GOMMA
10 500032	PORTAVASSOI GIREVOLE
11 500436	KIT BRACCI DI FERMO PORTAVASSOI



500032-PORTAVASSOI GIREVOLE

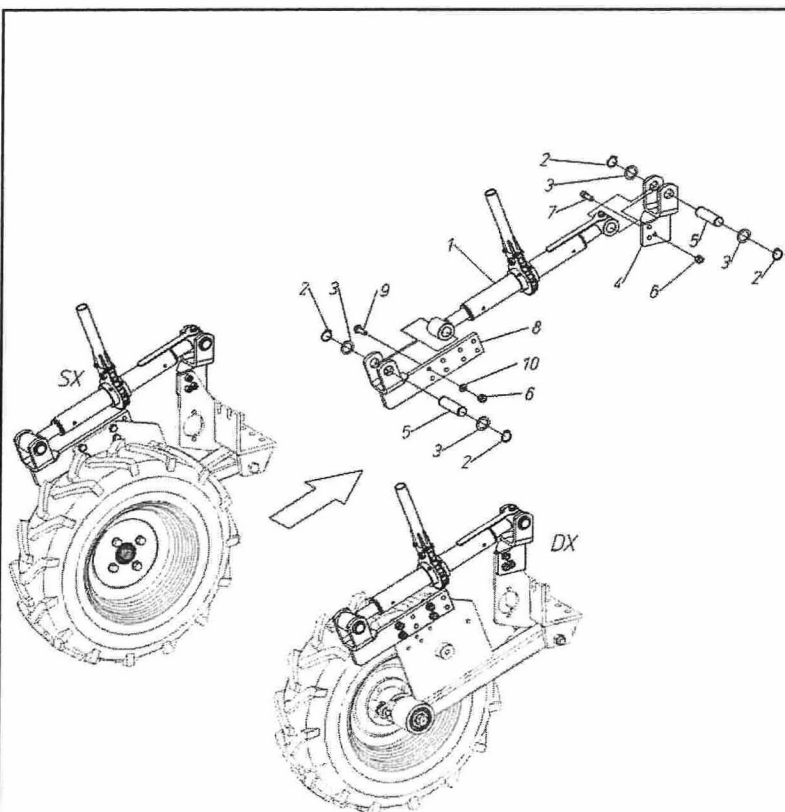
70202003



pos.	codice	descrizione
1	905005	DADO M 8 ALTO
2	907316	RONDELLA PIANA 8x30x4
3	400327	PIGNONE CON ESAGONO Z 15 1/2x5/16
4	400245	PIGNONE Z 16
5	400330	PIGNONE CON ESAGONO Z 17 1/2x5/16
6	400244	PIGNONE Z 18
7	400243	PIGNONE Z 20
8	400242	PIGNONE Z 22
9	400329	PIGNONE CON ES.Z 24 1/2x5/16
10	400097	DISTANZIALE 8.5 x 14 x 35
11	907305	RONDELLA PIANA 8x24x2
12	900115	VITE TE M 8x70

SET PIGNONI WOLF

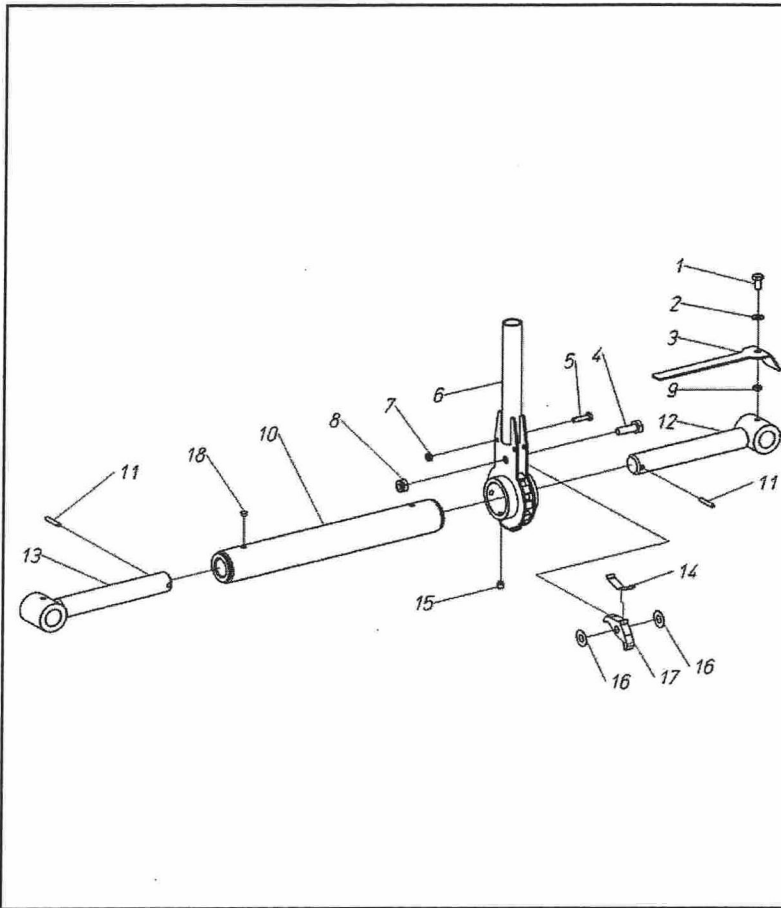
70301009



pos.	codice	descrizione
1	500658	TIRANTE A CRICCHETTO
2	940505	ANELLO ELASTICO E 25
3	907321	RONDELLA PIANA 25x36x2
4	421425	SUPPORTO SUPERIORE
5	401670	PERNO D.25x86
6	905106	DADO M 10 MEDIO
7	904202	VITE TCEI M10x30
8	421205	SUPPORTO INFERIORE
9	902141	VITE TE M 10x30
10	907106	RONDELLA PIANA 10

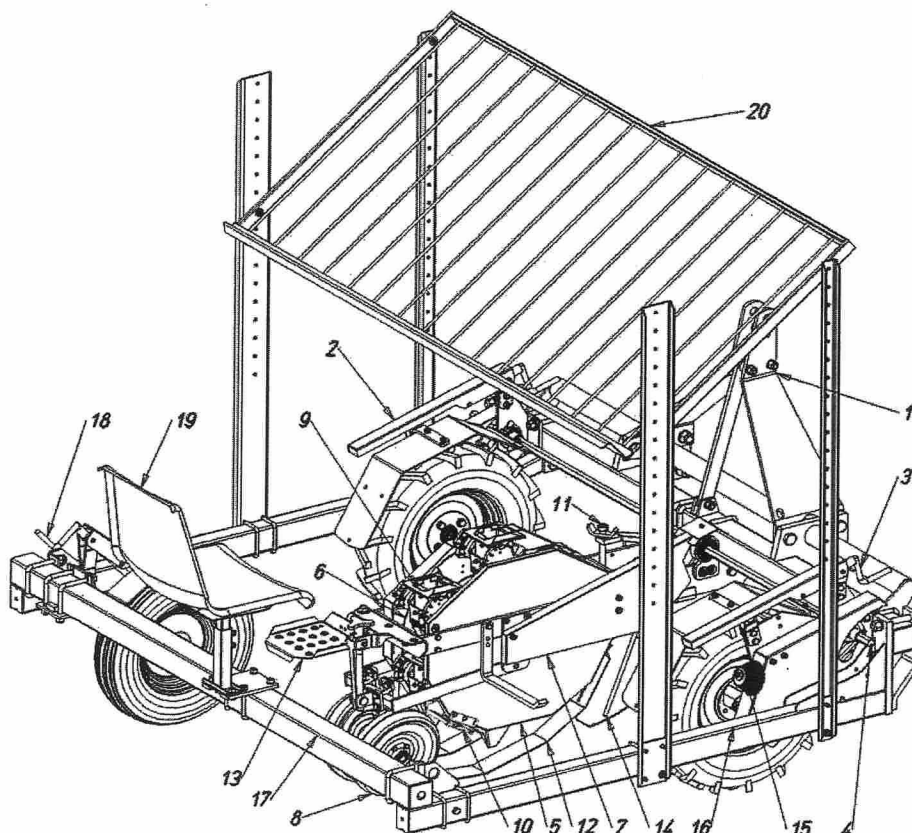
500633-KIT APPLICAZIONE CRICCHETTO REG.RUOTE

500633



pos. codice	descrizione
1	902479 VITE TE M 8x16
2	907105 RONDELLA PIANA 8
3	401694 ASTA DI REGISTRO TIRANTE
4	902141 VITE TE M 10x30
5	902072 VITE TE M 6x25
6	421210 LEVA
7	906104 DADO ATB M 6 BASSO
8	906106 DADO ATB M 10
9	400535 DISTANZIALE 8,2 x 12 x 4,5
10	421207 CORPO
11	941010 SPINA ELASTICA 5x30
12	421208 VITE TIRANTE A CRICCHETTO DX
13	421209 VITE TIRANTE A CRICCHETTO SX
14	401674 MOLLA TIRANTE A CRICCHETTO
15	904001 GRANO M 8x10
16	401678 RONDELLA ACCIAIO 11x17x0,2
17	401658 CRICCHETTO PER TIRANTE RUOTA
18	983114 TAPPO IN PLASTICA Ø7,5x4,5

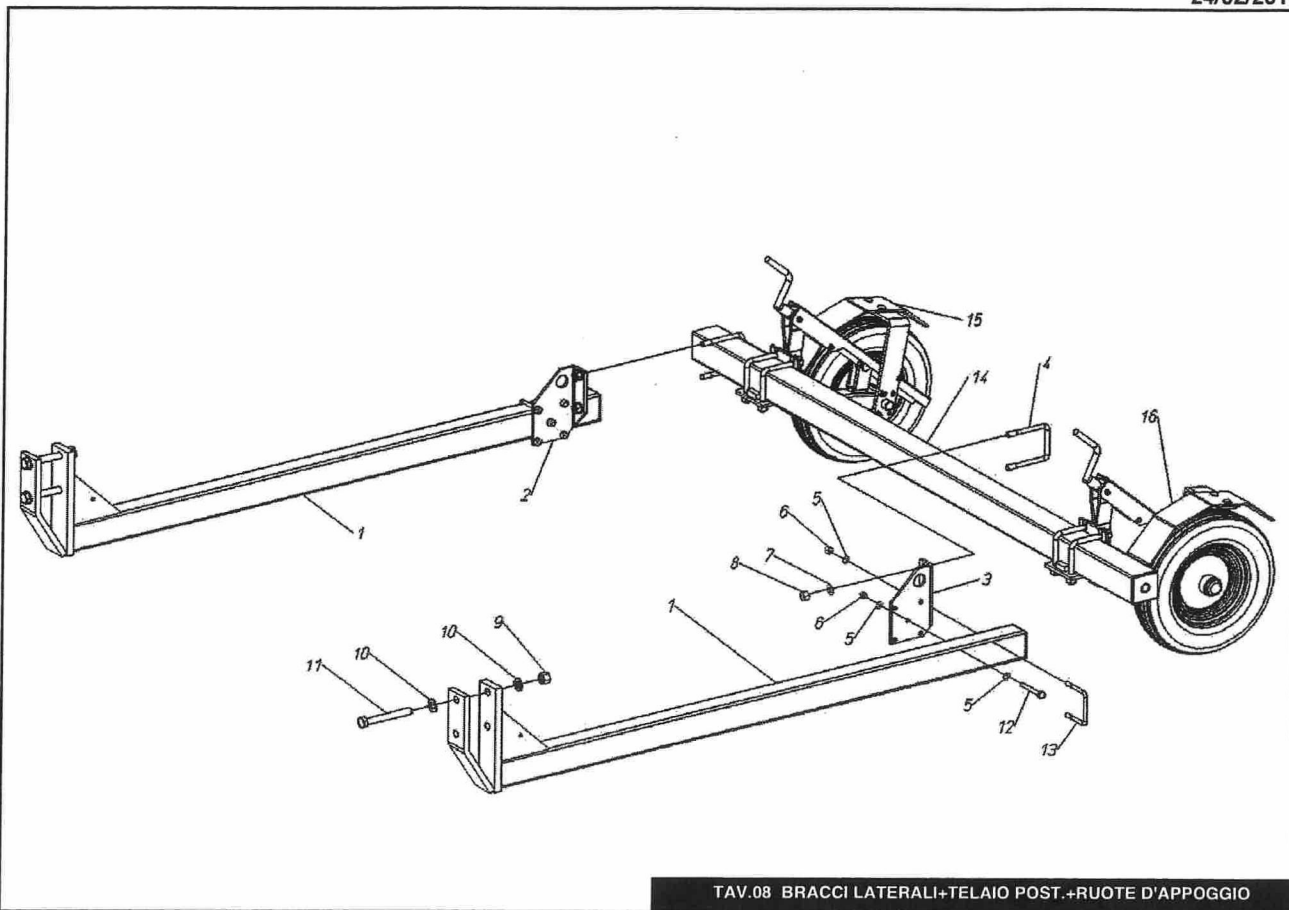
500658-TIRANTE A CRICCHETTO



TRAPIANTATRICE WOLF COMPACT

pos. codice	descrizione	pos. codice	descrizione
1	TAV.02 TELAIO PORTA ELEMENTI 2° CATEGORIA	18	TAV.08 RUOTE D'APPOGGIO
2	500147 GR.RUOTA MOTRICE SX WOLF	19	TAV.09 SEDILE IN PLASTICA CON SUPPORTO PER WOLF COMPACT
2	500349 GR.RUOTA MOTRICE SX RINFORZATA WOLF	20	TAV.10 PORTAVASSOI TRASVERSALE A 2 RIPIANI
3	500148 GR.RUOTA MOTRICE DX WOLF		
3	500348 GR.RUOTA MOTRICE DX RINFORZATA WOLF		
4	400249 BARRA ESAGONALE 22 Cm. 150		
4	400250 BARRA ESAGONALE 22 Cm. 200		
4	400251 BARRA ESAGONALE 22 Cm. 250		
4	400252 BARRA ESAGONALE 22 Cm. 300		
4	400253 BARRA ESAGONALE 22 Cm. 350		
5	TAV.03 CARTER PER DISCHI DISTRIBUTORE WOLF		
6	TAV.04 DISCHI DISTRIBUTORE WOLF		
7	TAV.05 CARTER E CATENA DI TRASMISSIONE DISTRIBUTORE WOLF		
8	TAV.06 RUOTE POSTERIORI REGOLABILI WOLF		
9	500117 TAZZA PERFORATRICE STD WOLF		
9	500251 TAZZA PERFORATRICE LUNGA WOLF		
9	500246 TAZZA PERFORATRICE 6X6 WOLF		
9	500708 TAZZA PERFORATRICE 5x5 WOLF		
10	500279 KIT SPAZZOLE PULIZIA TAZZE		
11	500288 KIT ALLEGGERIMENTO UNITA WOLF		
12	500280 KIT SLITTA PREMIFILM WOLF		
13	TAV.07 APPOGGIAPIEDI PER WOLF COMPACT		
14	TAV.07 SLITTA DI GALLEGGIAMENTO REGOLABILE PER WOLF		
15	70301009 SET PIGNONI WOLF		
16	TAV.08 BRACCI LATERALI		
17	TAV.08 TELAIO POSTERIORE CON STAFFE DI BLOCCAGGIO		

TRAPIANTATRICE WOLF COMPACT

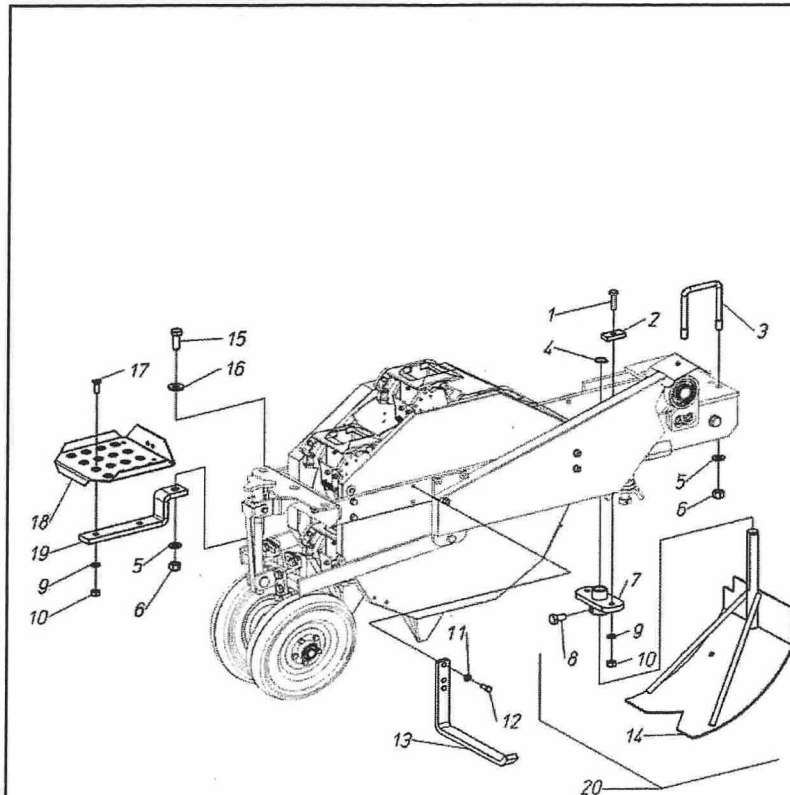


TAV.08 BRACCI LATERALI+TELAIO POST.+RUOTE D'APPOGGIO

500659

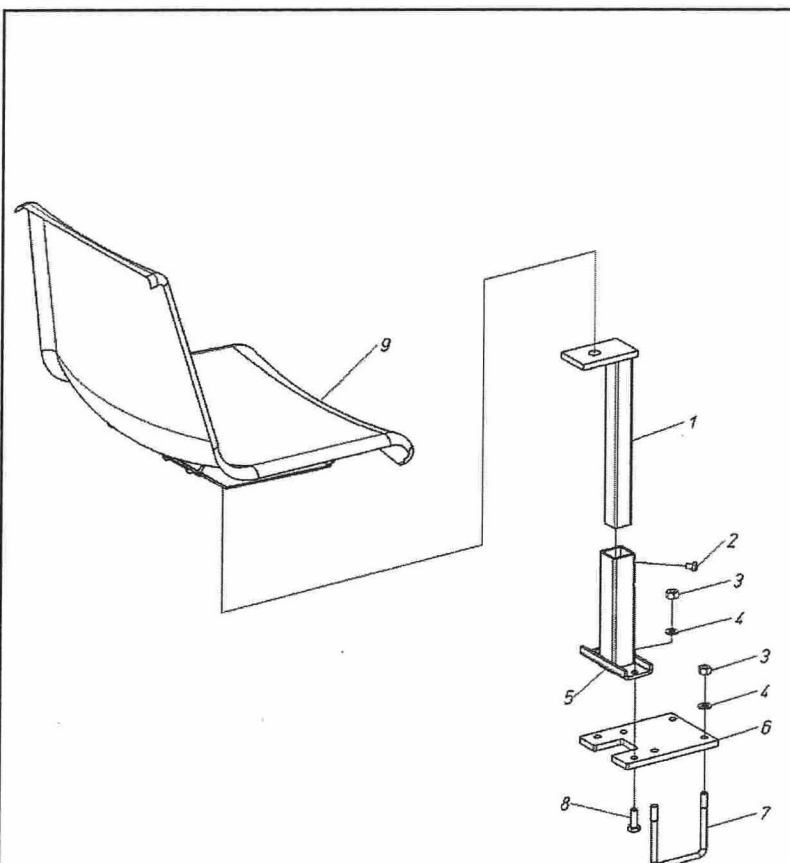
pos. codice	descrizione	pos. codice	descrizione
1	420253 BRACCIO LATERALE L=1600		
1	420789 BRACCIO LATERALE L=2000		
2	400798 STAFFA DI BLOCC. E SOLLEV. D		
3	400799 STAFFA DI BLOCC. E SOLLEV. S		
4	400041 CAVALLOTTO "U" M14 (Q.80)		
5	907106 RONDELLA PIANA 10		
6	905006 DADO M 10 ALTO		
7	907108 RONDELLA PIANA 14		
8	905008 DADO M 14 ALTO		
9	905010 DADO M 18 ALTO		
10	907110 RONDELLA PIANA 18		
11	900295 VITE TE M 18x140		
12	900152 VITE TE M 10x85		
13	400369 CAVALLOTTO U M 10 l= 91 (R.60x80)		
14	420269 TELAIO POSTERIORE 150 CM		
14	420091 TELAIO POSTERIORE 200 CM		
14	420146 TELAIO POSTERIORE 250 CM		
14	420092 TELAIO POSTERIORE 300 CM		
14	420147 TELAIO POSTERIORE 350 CM		
14	420270 TELAIO POSTERIORE 400 CM		
14	421230 TELAIO POSTERIORE 450 CM		
15	500072 RUOTA IN GOMMA 450-10 SUPP.STD DX		
15	500046 RUOTA IN GOMMA 4.00-8 SUPP.STD DX		
16	500618 RUOTA IN GOMMA 450-10 SUPP.STD SX		
16	500617 RUOTA IN GOMMA 4.00-8 SUPP.STD SX		

TAV.08 BRACCI LATERALI+TELAIO POST.+RUOTE D'APPOGGIO



pos.	codice	descrizione
1	900143	VITE TE M 10x40
2	401087	PIATTO DI FERMO SLITTA (25x10x50)
3	400041	CAVALLOTTO "U" M14 (Q.80)
4	940505	ANELLO ELASTICO E 25
5	907108	RONDELLA PIANA 14
6	905008	DADO M 14 ALTO
7	420546	ATTACCO SLITTA DI GALLEGGIAMENTO
8	902208	VITE TE M 14x25
9	907106	RONDELLA PIANA 10
10	905006	DADO M 10 ALTO
11	907105	RONDELLA PIANA 8
12	902105	VITE TE M 8x22
13	400401	APPOGGIAPIEDI LUNGO
14	420540	SLITTA GALLEGGIAMENTO WOLF
15	902211	VITE TE M 14x40
16	907308	RONDELLA PIANA 14x35x4
17	904110	VITE TSEI M 10X 30
18	400791	LAMIERA FORATA APPOGGIAPIEDI
19	401934	ATTACCO LAMIERA APPOGGIAPIEDI
20	500287	SLITTA DI GALLEG.REGISTR.WOLF

TAV.07 APPOGGIAPIEDI PER WOLF COMPACT
SLITTA DI GALLEGGIAMENTO REGISTR.WOLF

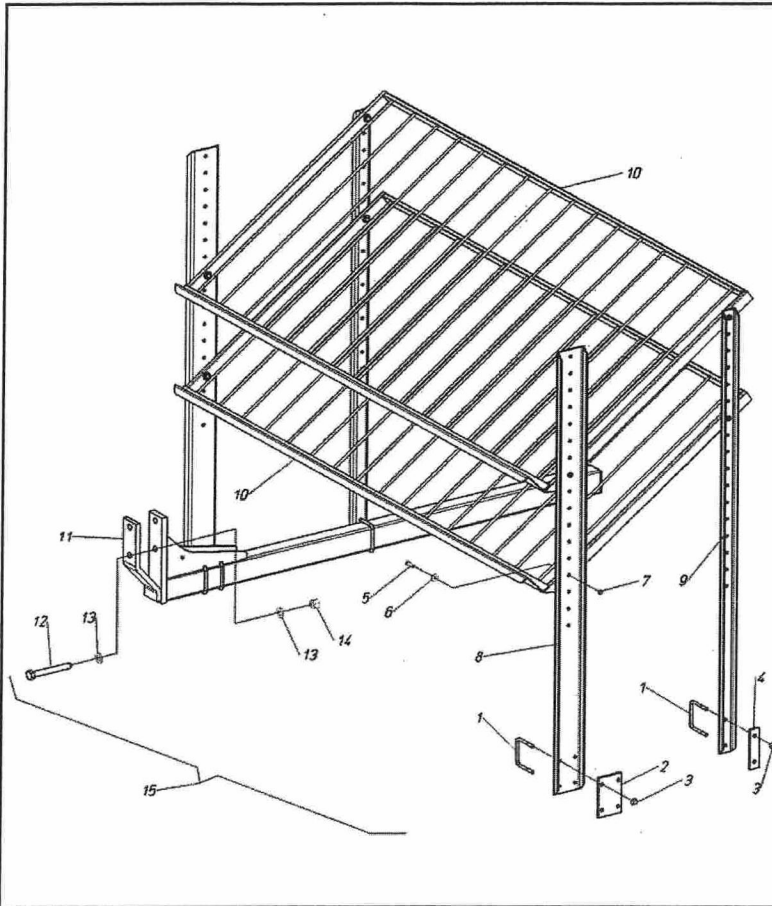


pos.	codice	descrizione
1	420171	SUPPORTO SEDILE SUPERIORE
2	902475	VITE TE M 8x10
3	905006	DADO M 10 ALTO
4	907106	RONDELLA PIANA 10
5	420170	SUPPORTO INFERIORE SEDILE
6	400793	PIASTRA SUPPORTO SEDILE
7	400797	CAVALLOTTO U M 10 (Q.80)
8	902141	VITE TE M 10x30
9	500123	SEDILE DI PLASTICA COMPLETO

TAV.09 SEDILE IN PLASTICA CON SUPPORTO WOLF COMPACT

70301252-80302036

70302020

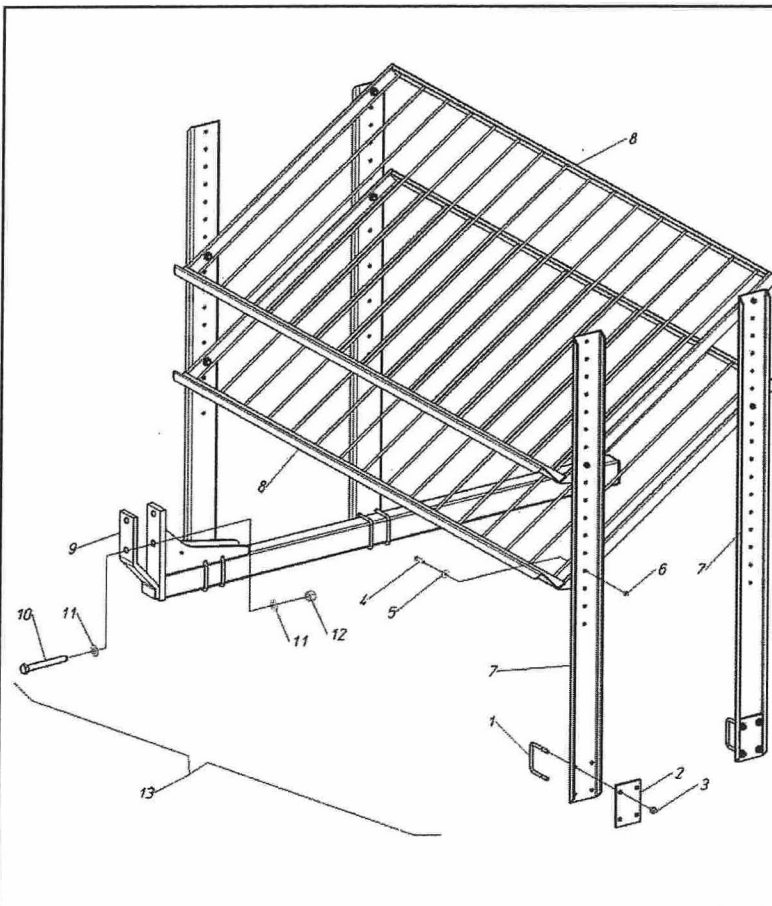


70208015

pos.	codice	descrizione
1	400369	CAVALLOTTO U M 10 l= 91 (R.60x80)
2	400367	PIASTRINA MONTANTE POSTERIORE
3	904965	DADO M 10 FL.
4	400368	PIASTRINA MONTANTE ANTERIORE
5	902107	VITE TE M 8x30
6	907305	RONDELLA PIANA 8x24x2
7	906105	DADO ATB M 8 (BASSO)
8	400365	MONTANTE PORTAVASSOI POST.
9	400366	MONTANTE PORTAVASSOI ANT.
10	421160	RIPIANO PORTAVAS.TRASV. 150 CM
10	420243	RIPIANO PORTAVAS.TRASV. 200 CM
10	420244	RIPIANO PORTAVAS.TRASV. 250 CM
10	420256	RIPIANO PORTAVAS.TRASV. 300 CM
11	420253	BRACCIO LATERALE L=1600
11	420789	BRACCIO LATERALE L=2000
12	900295	VITE TE M 18x140
13	907110	RONDELLA PIANA 18
14	905010	DADO M 18 ALTO
15	500579	PORTAVASSOI TRASV. 2 RIP. 150 CM
15	500207	PORTAVASSOI TRASV. 2 RIP. 200 CM
15	500208	PORTAVASSOI TRASV. 2 RIP. 250 CM
15	500209	PORTAVASSOI TRASV. 2 RIP. 300 CM

TAV.10

500579-PORTAVASSOI TRASVERSALE A 2 RIPIANI 150 CM
 500207-PORTAVASSOI TRASVERSALE A 2 RIPIANI 200 CM
 500208-PORTAVASSOI TRASVERSALE A 2 RIPIANI 250 CM
 500209-PORTAVASSOI TRASVERSALE A 2 RIPIANI 300 CM

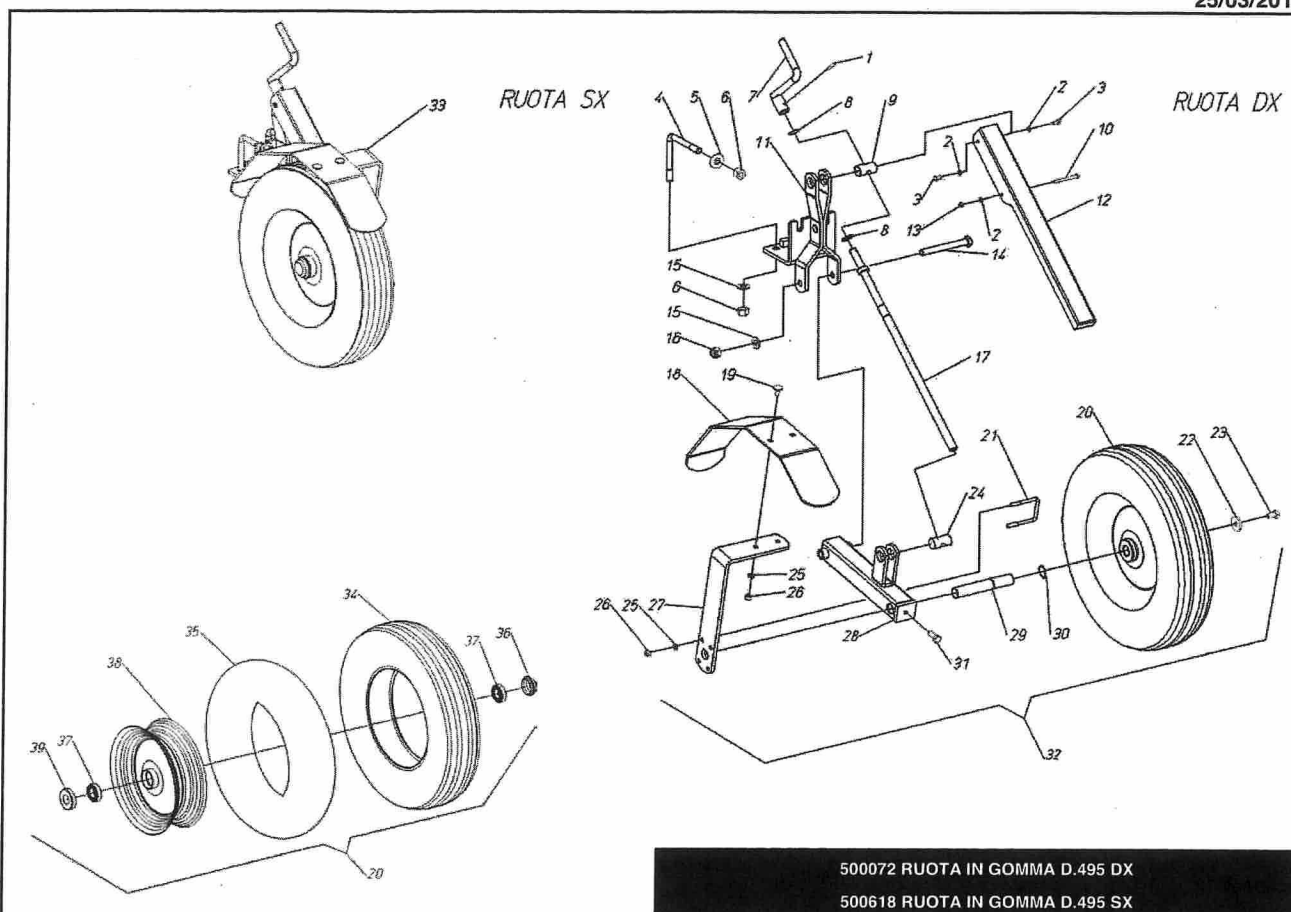


70208018

pos.	codice	descrizione
1	400369	CAVALLOTTO U M 10 l= 91 (R.60x80)
2	400367	PIASTRINA MONTANTE POSTERIORE
3	904965	DADO M 10 FL.
4	902108	VITE TE M 8x35
5	907305	RONDELLA PIANA 8x24x2
6	906105	DADO ATB M 8 (BASSO)
7	400365	MONTANTE PORTAVASSOI POST.
8	420341	RIPIANO PORTAVAS.TRASV. 350 CM
8	421490	RIPIANO PORTAVAS.TRASV. 400 CM
9	420253	BRACCIO LATERALE L=1600
9	420789	BRACCIO LATERALE L=2000
10	900295	VITE TE M 18x140
11	907110	RONDELLA PIANA 18
12	905010	DADO M 18 ALTO
13	500214	PORTAVASSOI TRASV. 2 RIP. 350 CM
13	500410	PORTAVASSOI TRASV. 2 RIP. 400 CM

TAV.10

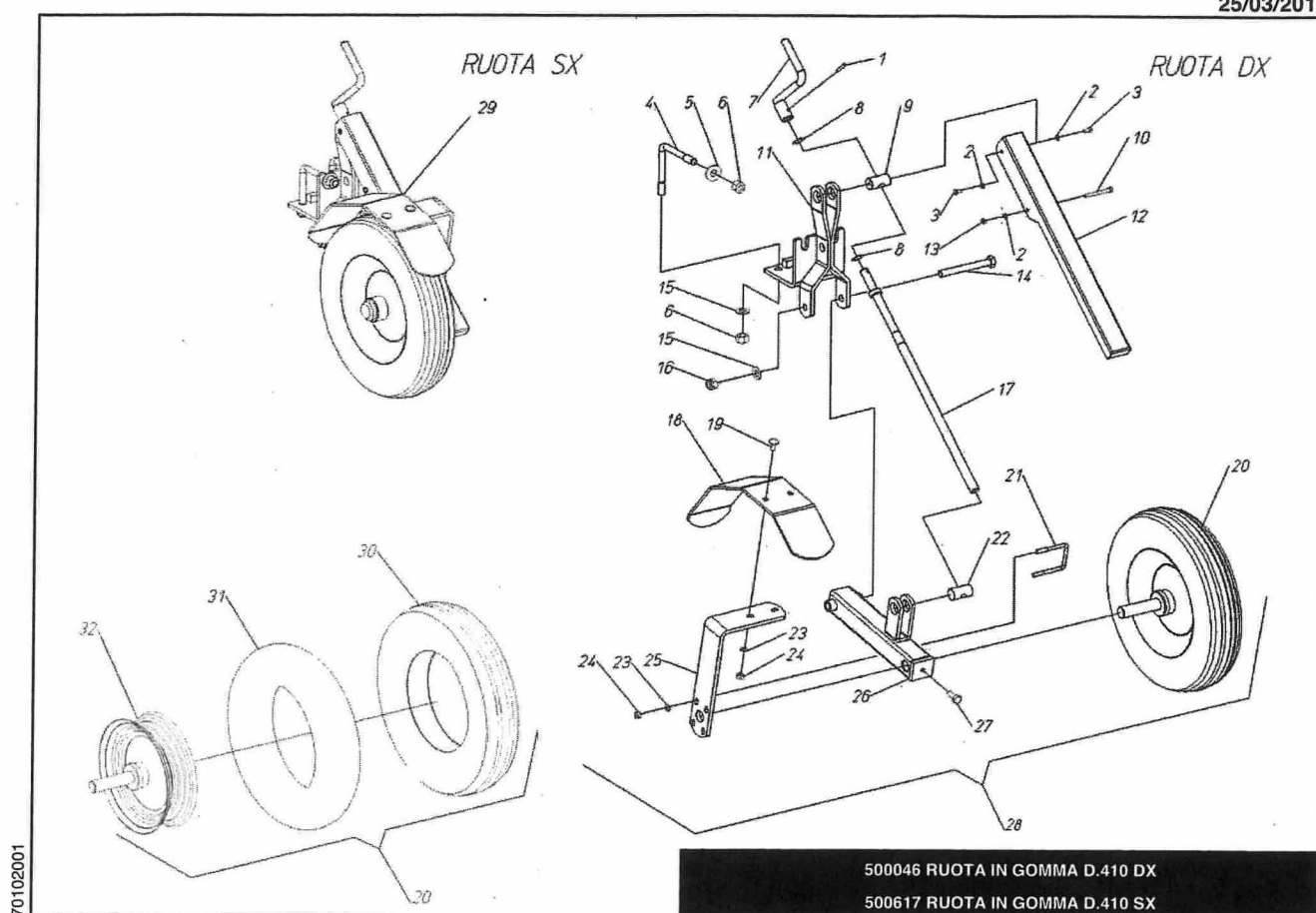
500214-PORTAVASSOI TRASVERSALE A 2 RIPIANI 350 CM
 500410-PORTAVASSOI TRASVERSALE A 2 RIPIANI 400 CM



70102008

pos. codice	descrizione	pos. codice	descrizione
1	941052 SPINA ELASTICA 5x26	26	905005 DADO M 8 ALTO
2	907104 RONDELLA PIANA 6	27	400572 SUPP. PARAFANGO RUOTA 495
3	902466 VITE TE M 6x12	28	420168 BRACCIO SUPP. RUOTA 2/S
4	400042 CAVALLOTTO L M 14 (Q.80)	29	401646 PERNO RUOTA Ø25X150
5	907308 RONDELLA PIANA 14x35x4	30	940505 ANELLO ELASTICO E 25
6	905008 DADO M 14 ALTO	31	902140 VITE TE M 10x25
7	420172 MANOVELLA	32	500072 RUOTA IN GOMMA 450-10 SUPP.STD DX
8	400103 RONDELLA 17,1x25x1	33	500618 RUOTA IN GOMMA 450-10 SUPP.STD SX
9	400568 BARILOTTO D.17 2 FORI M6	34	914095 COPERTURA RUOTA 4,50-10 KT
10	900079 VITE TE M 6x60	35	914097 CAMERA AD ARIA
11	420167 SUPPORTO RUOTA 2/S	36	914127 CAPPELOTTO PER RUOTA 914065
12	400567 CARTER VITE REGISTRO	37	910117 CUSCINETTO 2RS 6005 (25- 47-12)
13	906104 DADO ATB M 6 BASSO	38	914113 CERCHIO 3,50-10 CUSCINETTO 25
14	900225 VITE TE M 14x120	39	914126 PARAPOLVERE PER RUOTA 914065
15	907108 RONDELLA PIANA 14		
16	906108 DADO ATB M 14 BASSO		
17	420169 VITE REG.SUPP.RUOTA		
18	400571 PARAFANGO RUOTA 495		
19	902581 BULLONE TTQS M 8x20		
20	914065 RUOTA 4.50.10 CUSC. 25		
21	400641 CAVALLOTTO U M 8		
22	907325 RONDELLA PIANA 10x35x5		
23	902138 VITE TE M 10x20		
24	400220 BARILOTTO M18		
25	907105 RONDELLA PIANA 8		

500072 RUOTA IN GOMMA D.495 DX
500618 RUOTA IN GOMMA D.495 SX



70102001

pos. codice	descrizione	pos. codice	descrizione
1	941052 SPINA ELASTICA 5x26	26	420168 BRACCIO SUPP. RUOTA 2/S
2	907104 RONDELLA PIANA 6	27	902140 VITE TE M 10x25
3	902466 VITE TE M 6x12	28	500046 RUOTA IN GOMMA 4,00-8 SUPP.STD DX
4	400042 CAVALLOTTO L M 14 (Q.80)	29	500617 RUOTA IN GOMMA 4,00-8 SUPP.STD SX
5	907308 RONDELLA PIANA 14x35x4	30	914082 COPERTURA 4,00-8 B11
6	905008 DADO M 14 ALTO	31	914083 CAMERA AD ARIA 4,00-8 VG
7	420172 MANOVELLA	32	914081 CERCHIO 2,50-8 A12 85mm
8	400103 RONDELLA 17,1x25x1		
9	400568 BARILOTTO D.17 2 FORI M6		
10	900079 VITE TE M 6x60		
11	420167 SUPPORTO RUOTA 2/S		
12	400567 CARTER VITE REGISTRO		
13	906104 DADO ATB M 6 BASSO		
14	900225 VITE TE M 14x120		
15	907108 RONDELLA PIANA 14		
16	906108 DADO ATB M 14 BASSO		
17	420169 VITE REG.SUPP.RUOTA		
18	400570 PARAFANGO RUOTA 410		
19	902581 BULLONE TTQS M 8x20		
20	914040 RUOTA IN GOMMA CON PERNO		
21	400641 CAVALLOTTO U M 8		
22	400220 BARILOTTO M18		
23	907105 RONDELLA PIANA 8		
24	905005 DADO M 8 ALTO		
25	400574 SUPPORTO PARAFANGO RUOTA 410		

500046 RUOTA IN GOMMA D.410 DX

500617 RUOTA IN GOMMA D.410 SX



VIA GUIZZARDI, 38
40054 BUDRIO (BO) - ITALY
TEL. (051) 80.02.53 - FAX (051) 69.20.611
www.checchiemagli.com
info@checchiemagli.com