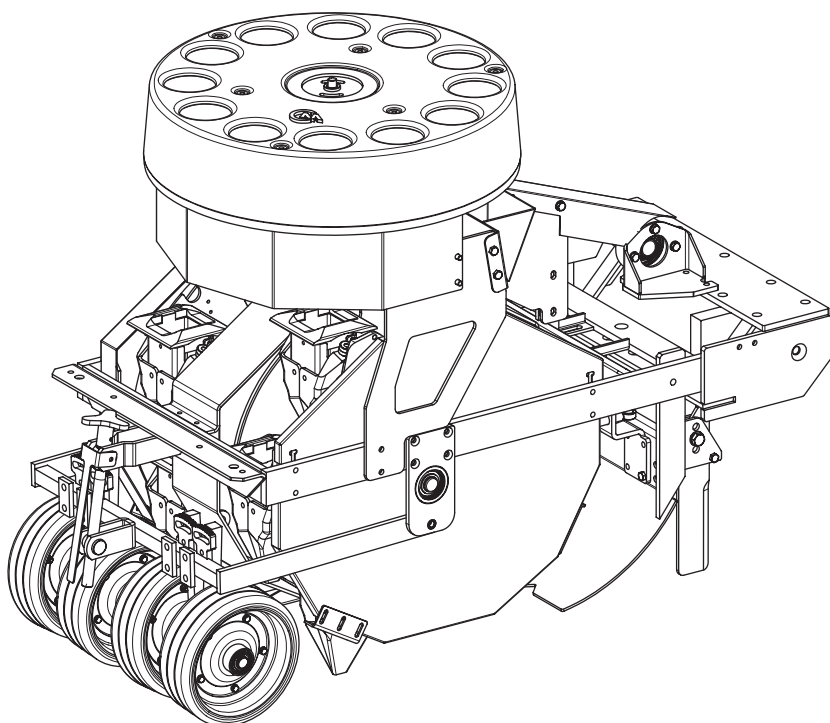
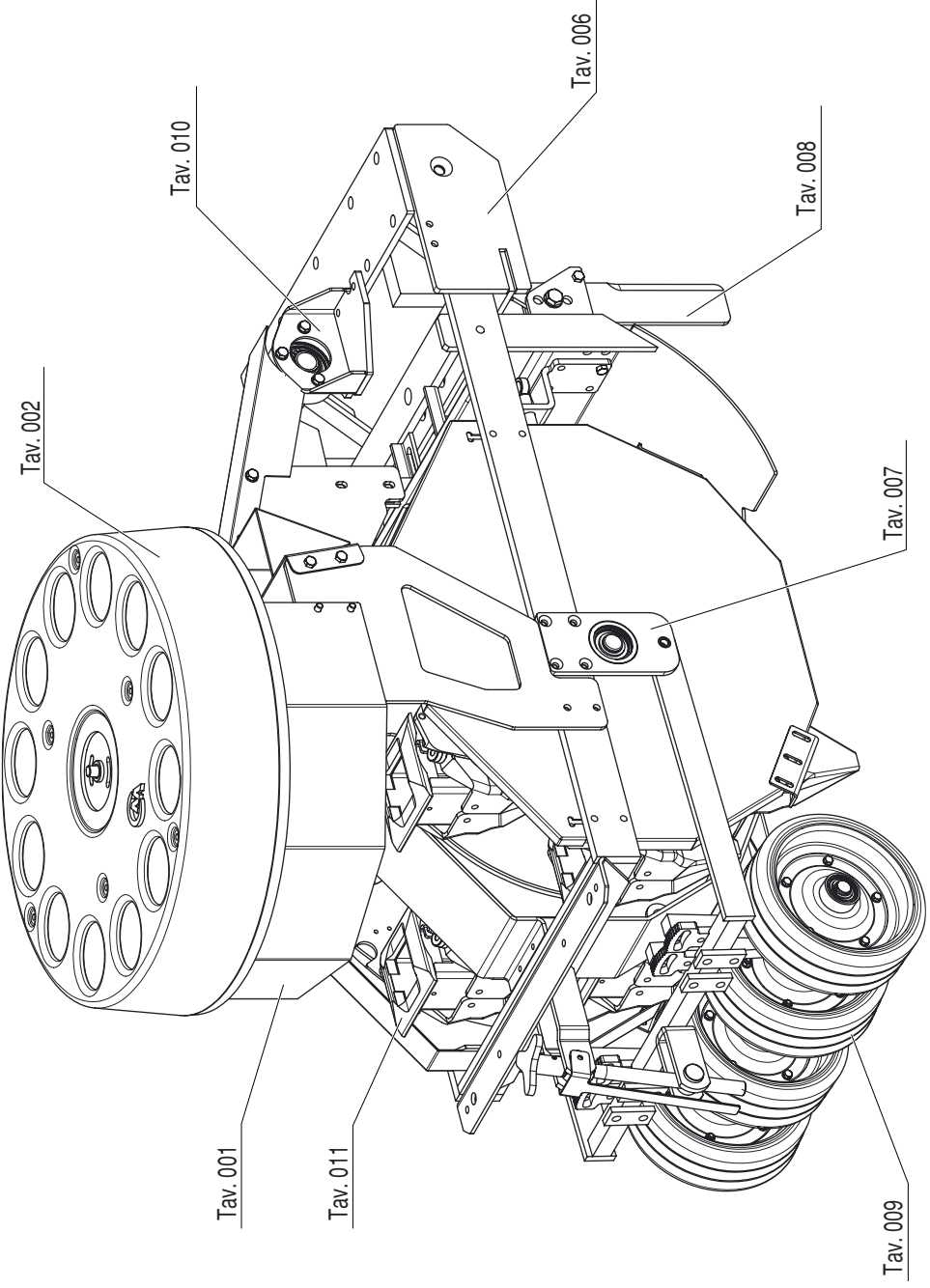
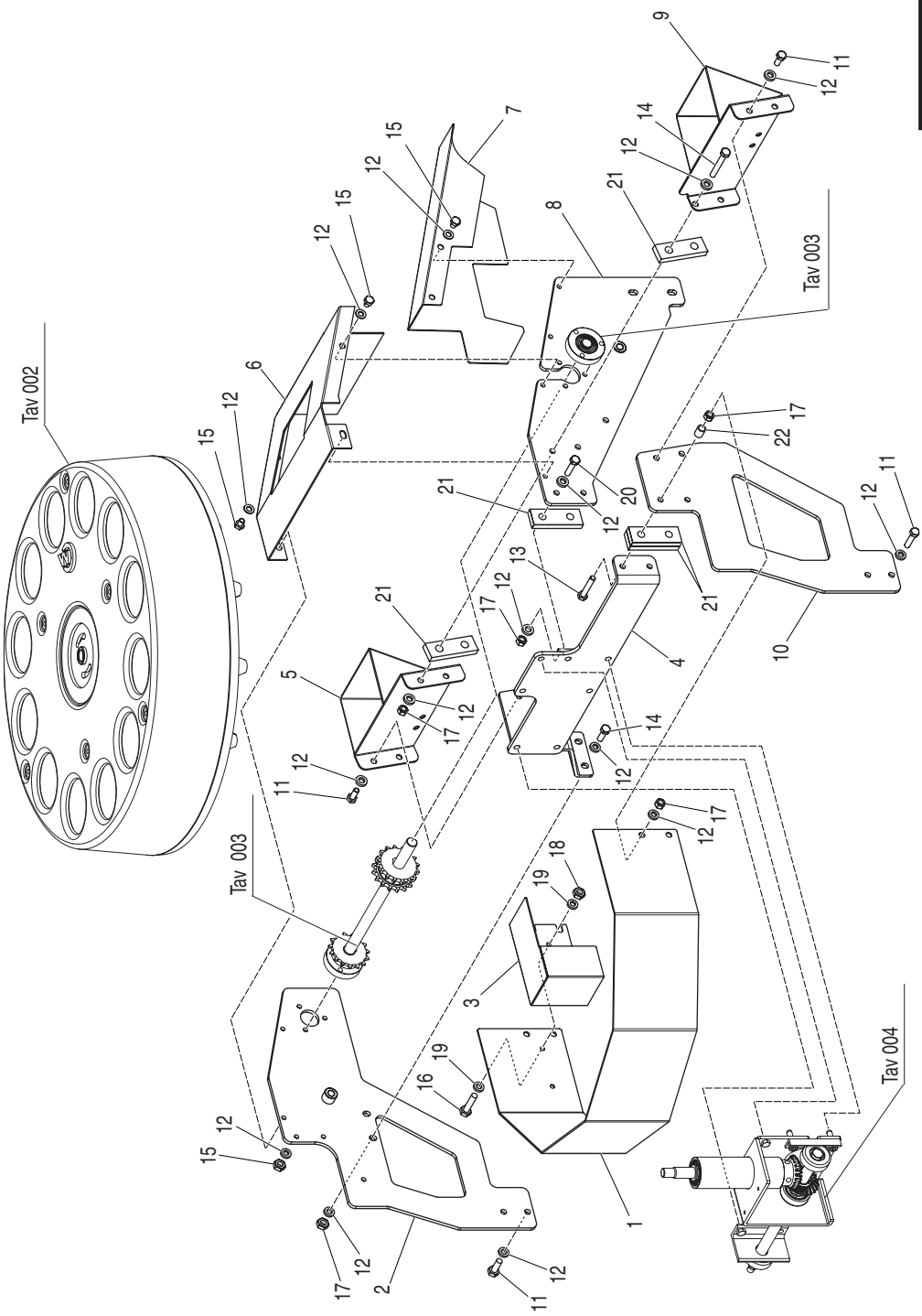


Catalogo ricambi
TRAPIANTATRICE



WOLF B27 FAST







pos. codice descrizione

1	401263	CARTER POSTERIORE DISTRIBUTORE
2	420831	FIANCATA SINISTRA
3	401245	CARTER POSTERIORE CATENA
4	420834	TRAVERSO SUPPORTO RIDUTTORE
5	420832	TRAMOGGIA SINISTRA
6	401334	CARTER RINVIO CATENA
7	401244	CARTER ANTERIORE CATENA
8	420996	SUPPORTO CENTRALE RIDUTTORE
9	420833	TRAMOGGIA DESTRA
10	401250	FIANCATA DESTRA SUPPORTO
11	902104	VITE TE M8x20
12	907105	RONDELLA PIANA 8
13	900114	VITE TE M8x65
14	900113	VITE TE M8x60
15	902475	VITE TE M8x10
16	902468	VITE TE M6x16
17	905005	DADO M8 ALTO
18	905004	DADO M6
19	907104	RONDELLA PIANA 6

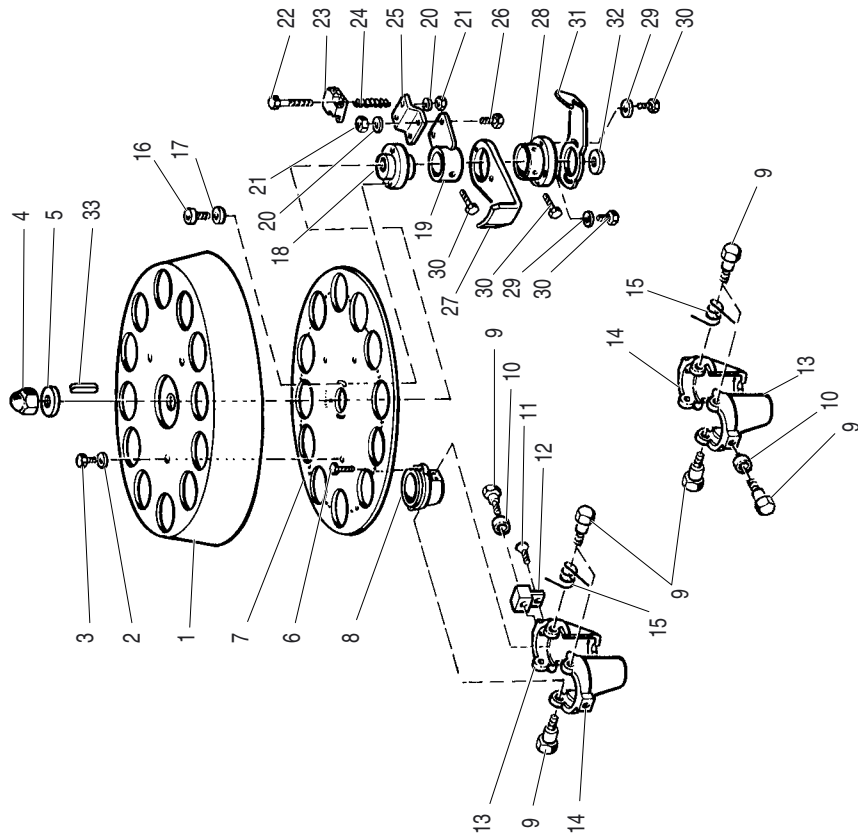
pos. codice descrizione

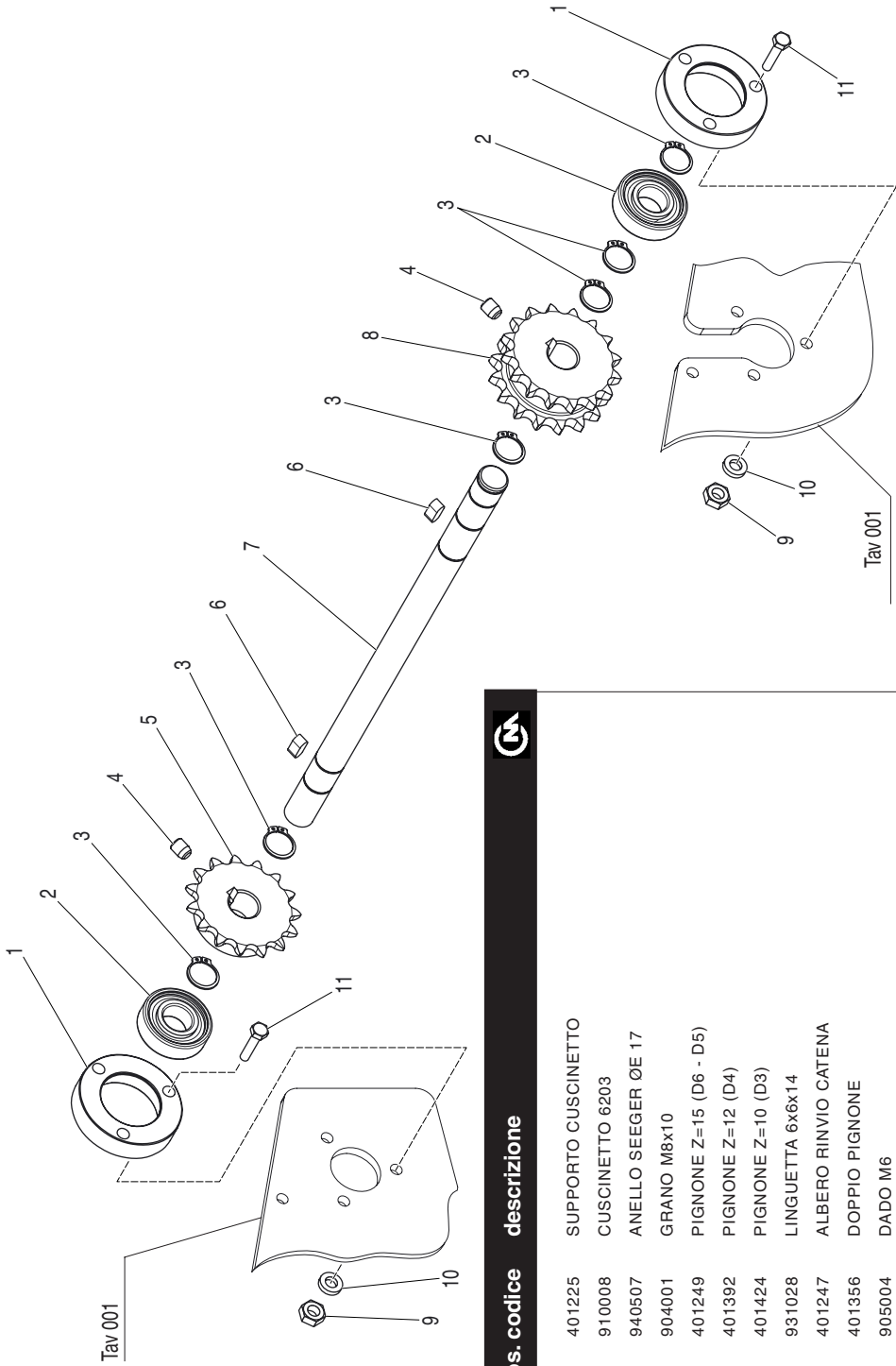
20	902108	VITE TE M8x35
21	401333	PIATTO
22	400535	DISTANZIALE




pos. codice **descrizione**

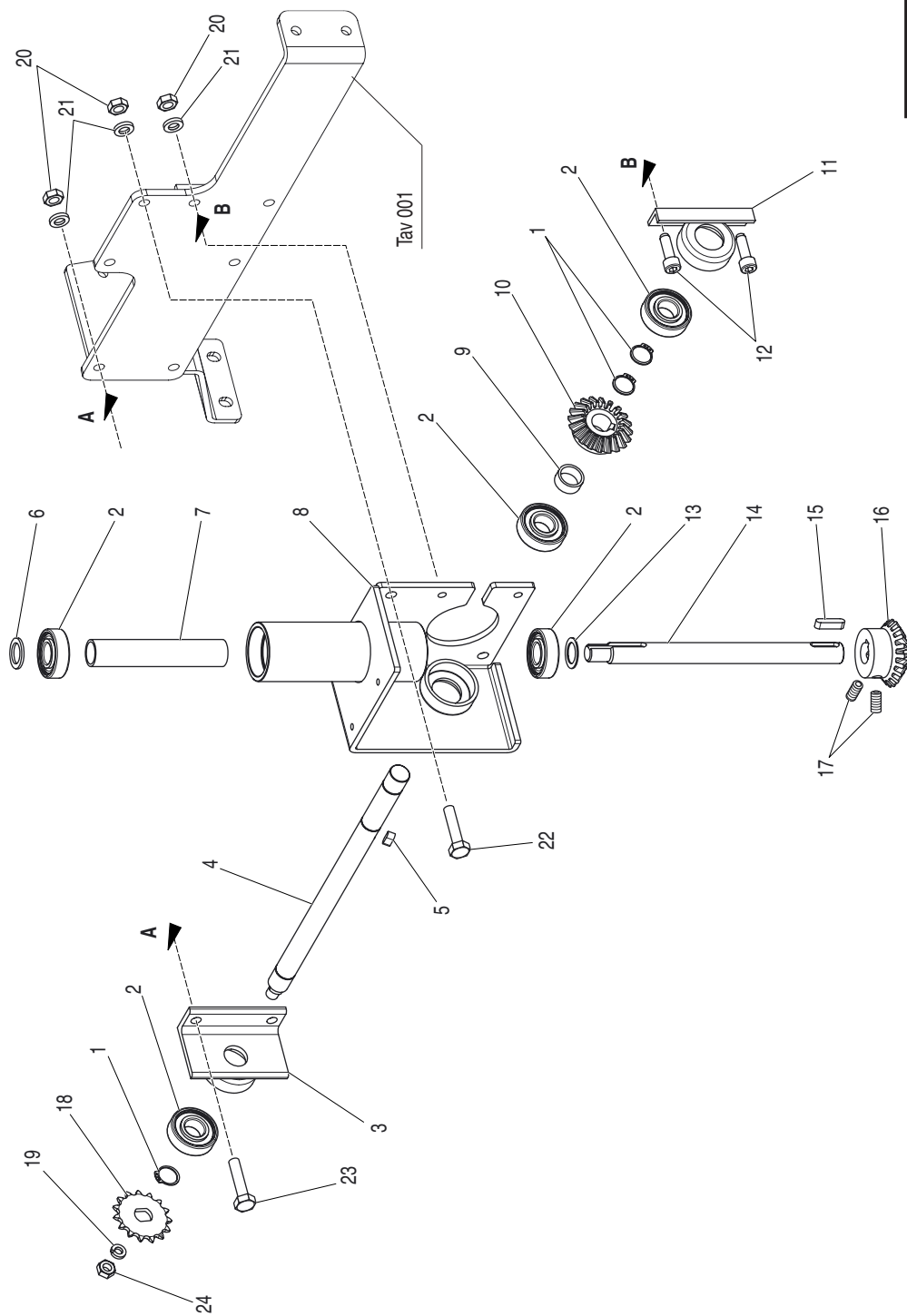
1	400979	PROTEZIONE
2	907304	RONDELLA PIANA 6
3	904701	VITE TE M6x20 FL.
4	905608	DADO M14 CIECO
5	907108	RONDELLA PIANA 14
6	904132	VITE TBEI M6x16
7	400993	DISCO 12 FORI
8	400966	SUPPORTO SEMICOPPE
9	400175	VITE SEMICOPPA
10	400174	RULLINO
11	904139	VITE TS M6x16
12	400998	SUPPORTO RULLINO
13	400777	SEMICOPPA FILETTO
14	400158	SEMICOPPA
15	800022	MOLLA
16	902104	VITE TE M8x20
17	907305	RONDELLA PIANA LARGA Ø8
18	400994	BOCCOLA FASE
19	420707	SUPPORTO FRENO
20	907104	RONDELLA PIANA 6
21	905004	DADO M6 ALTO
22	900075	VITE TE M6x40
23	400456	PASTIGLIA FRENO
24	800005	MOLLA
25	400457	STAFFA SUPPORTO FRENO
26	902468	VITE TE M 6x16
27	400996	CAMMA SINISTRA
28	400997	FLANGIA CAMME
29	907105	RONDELLA PIANA 8
30	902479	VITE TE M8x16
31	400995	CAMMA DESTRA
32	400103	RONDELLA
33	931024	LINGUETTA





pos. codice descrizione

1	401225	SUPPORTO CUSCINETTO
2	910008	CUSCINETTO 6203
3	940507	ANELLO SEEGER ØE 17
4	904001	GRANO M8x10
5	401249	PIGNONE Z=15 (D6 - D5)
5	401392	PIGNONE Z=12 (D4)
5	401424	PIGNONE Z=10 (D3)
6	931028	LINGUETTA 6x6x14
7	401247	ALBERO RINVIO CATENA
8	401356	DOPPIO PIGNONE
9	905004	DADO M6
10	907104	RONDELLA PIANA 6
11	902073	VITE TE M6x30





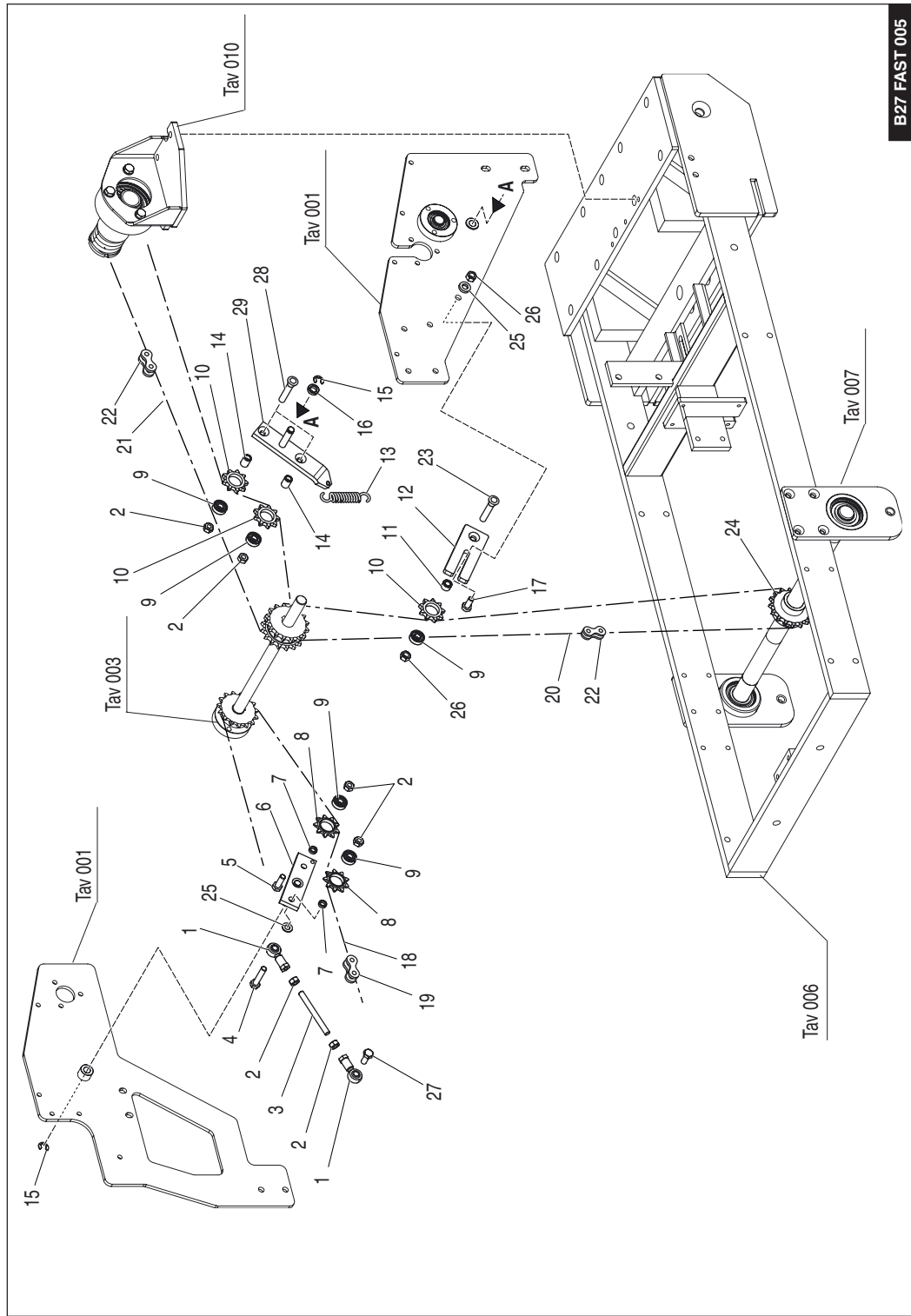
pos. codice descrizione

1	940507	ANELLO SEEGER ØE 17
2	910008	CUSCINETTO 6203
3	420840	SUPPORTO ALBERO ORIZZONTALE
4	401251	ALBERO ORIZZONTALE RIDUTTORE
5	931028	LINGUETTA 6x6x14
6	400289	RONDELLA Ø17
7	401141	DISTANZIALE
8	420767	RIDUTTORE
9	400212	DISTANZIALE
10	400540	INGRANAGGIO CONICO
11	420131	PORTA CUSCINETTO RIDUTTORE
12	904121	VITE TCEI M8x25
13	400103	RONDELLA 17,1x25x1
14	401140	ALBERO VERTICALE
15	931023	LINGUETTA
16	400029	INGRANAGGIO CONICO
17	904001	GRANO M 8x10



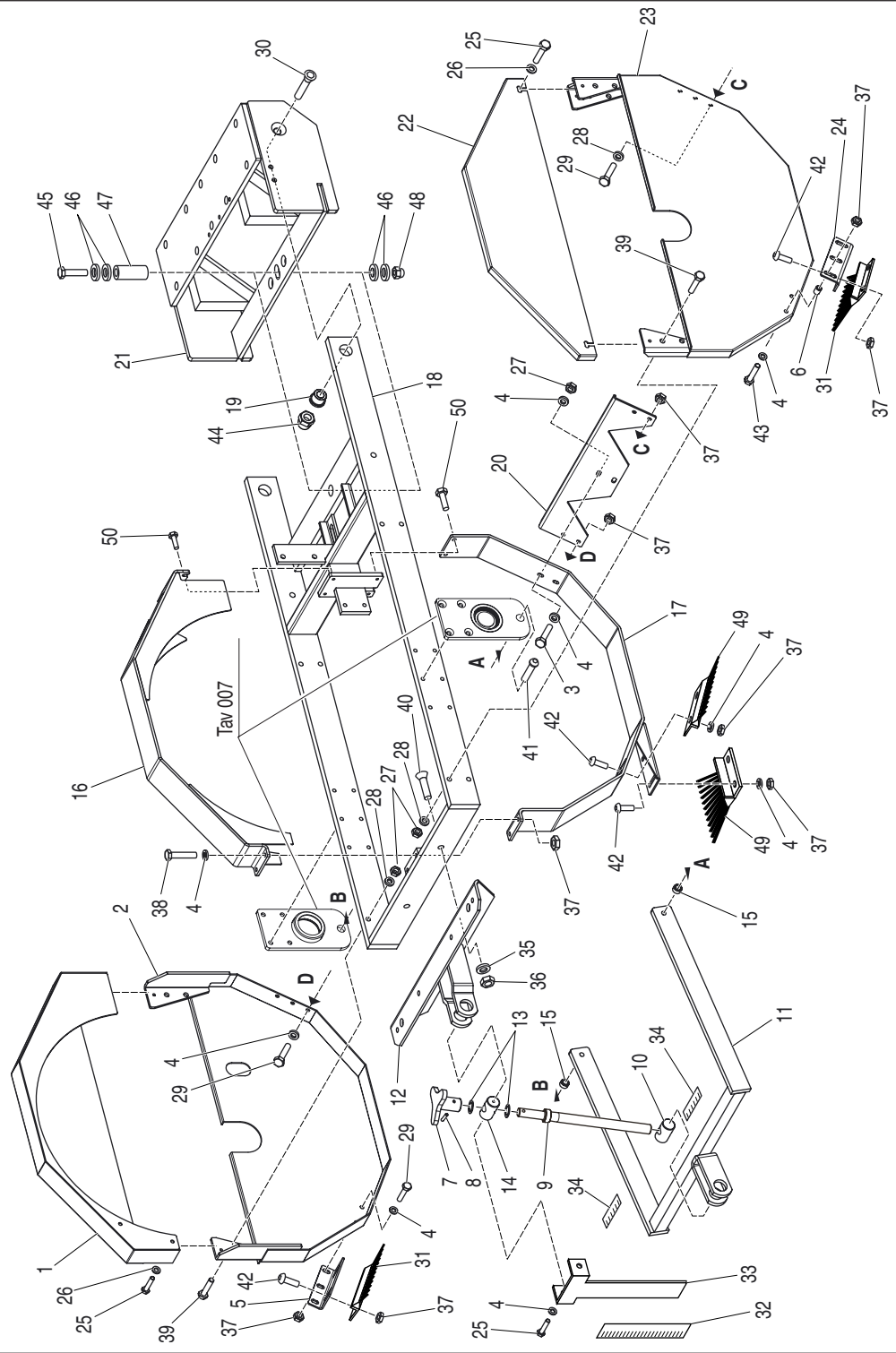
pos. codice descrizione

18	400109	PIGNONE CON ASOLA Z 18 (D5 - D4)
18	400110	PIGNONE CON ASOLA Z 20 (D3)
18	400786	PIGNONE CON ASOLA Z 15 (D6)
19	907006	RONDELLA GROWER
20	905005	DADO M8
21	907105	RONDELLA PIANA 8
22	902104	VITE TE M8x20
23	902106	VITE TE M8x25
24	905106	DADO M10 MEDIO



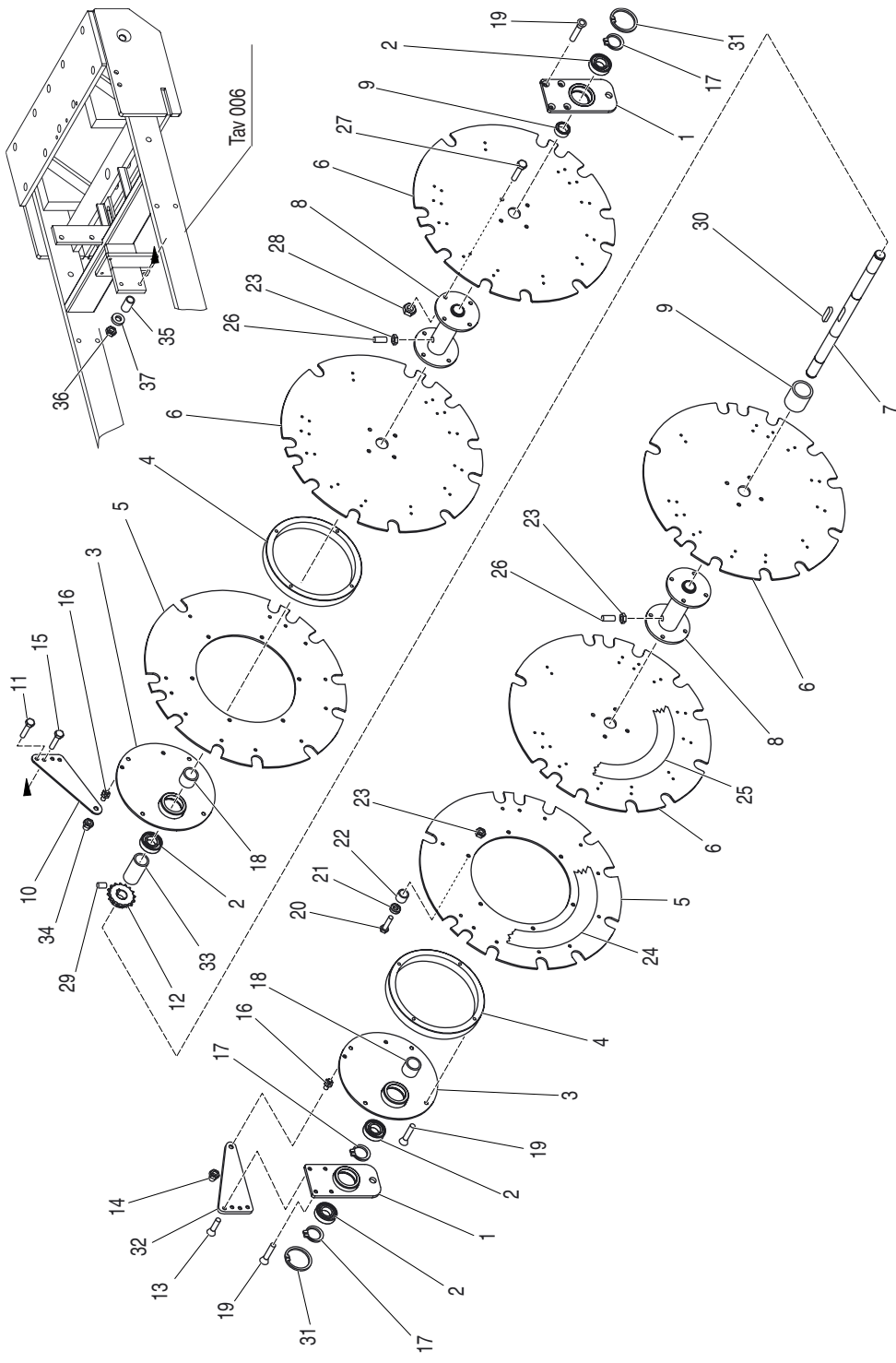
1	913101	TESTA A SNODO M8 F.
2	905105	DADO M 8 MEDIO
3	401281	TIRANTE M8x95
4	900109	VITE TE M8x40
5	902106	VITE TE M8x25
6	420239	TENDICATENA
7	400535	DISTANZIALE
8	400239	PIGNONE
9	910110	CUSCINETTO 2RS 608
10	400264	PIGNONE
11	401182	DISTANZIALE
12	401357	TENDICATENA TRASMISS.SECONDARIA
13	800039	MOLLA A TRAZIONE
14	400263	DISTANZIALE
15	940527	ANELLO ELASTICO
16	400589	DISTANZIALE
17	902583	BULLONE TTQS M8x25
18	930032	CATENA 1/2x3/16 PASSI 65
19	930502	MAGLIA DI GIUNZIONE 1/2x3/16

20	930041	CATENA 1/2x5/16 PASSI 81
21	930043	CATENA 1/2x5/16 PASSI 83
22	930501	MAGLIA DI GIUNZIONE 1/2x5/16
23	904117	VITE TSEI M8x35
24	401122	PIGNONE
25	907105	RONDELLA PIANA Ø8
26	905005	DADO M8 ALTO
27	902104	VITE TE M8x20
28	904116	VITE TSEI M8x30
29	420211	TENDICATENA



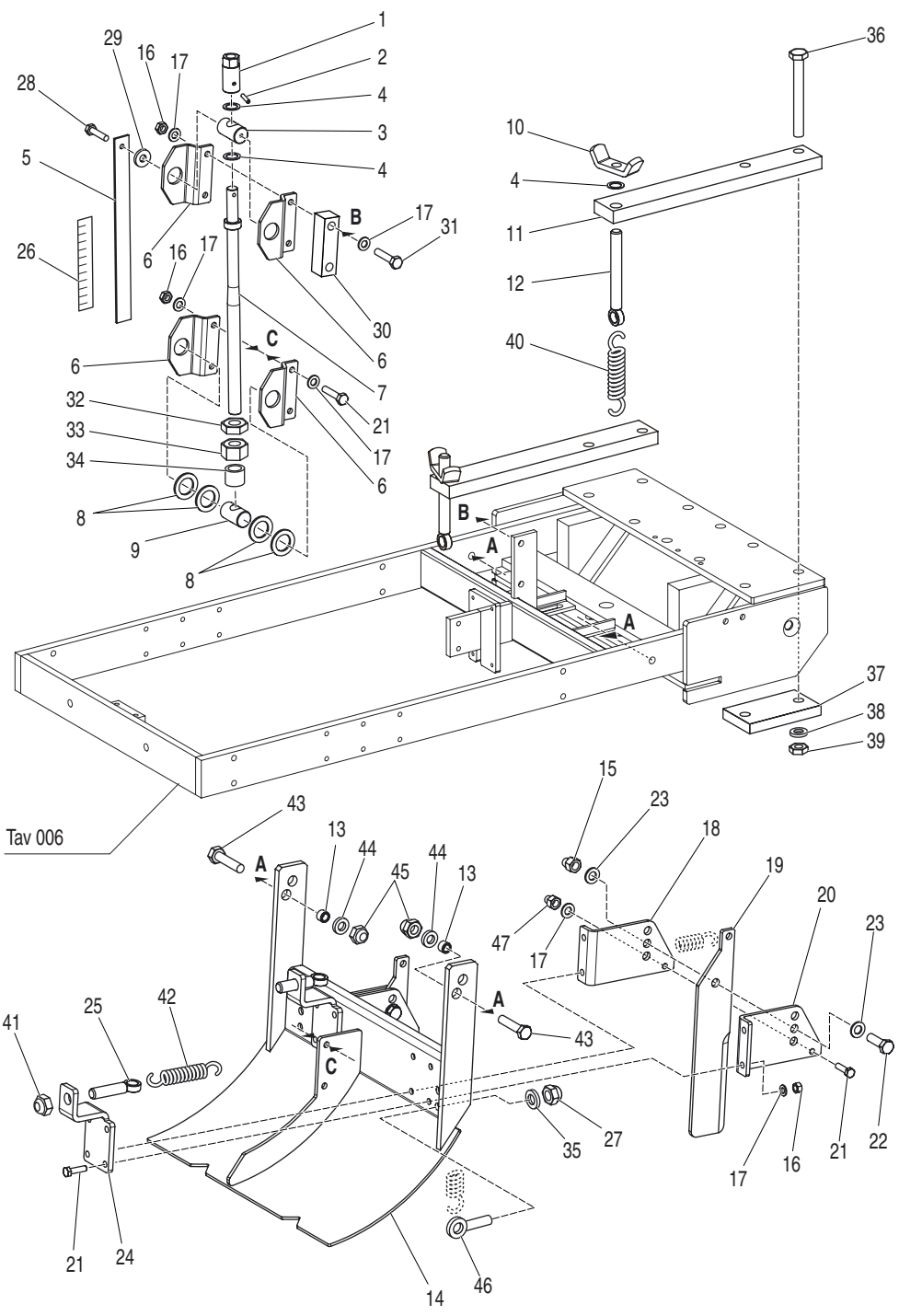
1	420208	CARTER PROTEZIONE DISCO SINISTRO
2	420220	PROTEZIONE INFER. SX DISCO DISTRIBUTORE
3	902069	VITE TE M6x18
4	907104	RONDELLA Ø6
5	400754	SUPPORTO SINISTRO SPAZZOLA
6	401043	DISTANZIALE
7	420880	POMELLO DI REGISTRAZIONE LUNGO
8	941052	SPINA ELASTICA Ø5x26
9	420229	VITE REGISTRO SUPPORTO RUOTA
10	400220	BARILOTTO
11	420613	TELAIO ATTACCO RUOTE
12	420614	ATTACCO REGISTRO RUOTE
13	400103	RONDELLA 17,1x25x1
14	400568	BARILOTTO
15	400332	BOCCOLA DISTANZIALE
16	420941	CARTER CENTRALE SUPERIORE
17	420618	CARTER CENTRALE INFERIORE
18	420615	TELAIO PORTANTE
19	400930	BOCCOLA TELAIO PORTANTE
20	400944	STAFFA CARTER INFERIORE
21	420770	ATTACCO TELAIO
22	420764	CARTER PROTEZIONE DISCO DX
23	420221	PROTEZIONE INFER. DX DISCO DISTRIBUTORE
24	401155	SUPPORTO SPAZZOLA
25	902443	VITE TE M 6x10
26	907304	RONDELLA Ø6
27	905005	DADO M8 ALTO
28	907105	RONDELLA Ø8

29	902468	VITE TE M6x16
30	904158	VITE TSEI M14x50
31	60305015	PMTG SPAZZOLA RIBASSATA TAZZE
32	400942	ADESIVO GRADUATO PROFONDITA'
33	400937	SUPPORTO TARGHETTA
34	400956	ADESIVO GRADUATO DISTANZA RUOTE
35	907106	RONDELLA Ø10
36	905006	DADO M10 ALTO
37	904963	DADO M6 FL
38	900091	VITE TE M6x70
39	902107	VITE TE M8x30
40	904111	VITE TSEI M10x40
41	904142	VITE TBEI M10x25
42	903006	VITE TTQS M6x16
43	902073	VITE TE M6x30
44	906008	DADO ATB M14 ALTO
45	900168	VITE TE M10x75
46	907306	RONDELLA Ø10
47	400605	DISTANZIALE
48	906106	DADO ATB M10 BASSO
49	60301203	PMTG SPAZZOLA PULIZIA TAZZE
50	904697	VITE TE M6x12



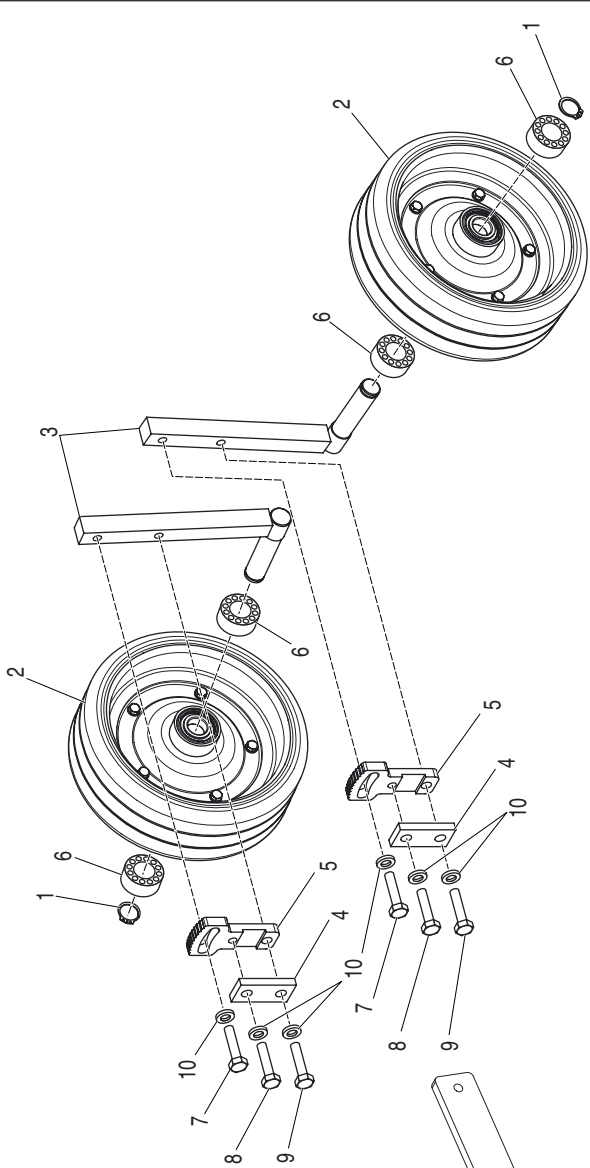
1	420201	SUPPORTO ALBERO PRINCIPALE
2	910111	CUSCINETTO 2RS 6205
3	420203	SUPPORTO DISCO COMANDO
4	400488	ANELLO ROTOLAMENTO DISCO COMANDO
5	420200	DISCO COMANDO
6	400278	DISCO PORTADISTRIBUTORI
7	401343	ALBERO
8	420606	MOZZO FLANGIATO
9	400935	DISTANZIALE
10	400933	PIASTRA REGOLAZIONE DISCO
11	902479	VITE TE M8x16
12	401122	PIGNONE
13	904155	VITE TSEI M8x25
14	905606	DADO M10 CIECO
15	902111	VITE TE M8x50
16	400471	COLONNETTA M10 REGOLAZIONE DISCO
17	940505	ANELLO SEEGER ØE 25
18	400932	DISTANZIALE
19	904108	VITE TSEI M8x20
20	902140	VITE TE M10x25
21	910113	CUSCINETTO 2RS 6300
22	400481	DISTANZIALE
23	905206	DADO M10 BASSO
24	400668	ADESIVO POSIZIONAMENTO TAZZE

25	400667	ADESIVO POSIZIONAMENTO TAZZE
26	904021	GRANO M10x20
27	902106	VITE TE M8x25
28	904964	DADO M8
29	904001	GRANO M 8x10
30	401423	LINGUETTA
31	940008	ANELLO SEEGER ØI 52
32	401162	PIASTRA EST.REGOLAZ.DISCO
33	401345	DISTANZIALE
34	906106	DADO ATB M10 BASSO
35	400686	DISTANZIALE
36	905005	DADO M8 ALTO
37	907305	RONDELLA PIANA LARGA Ø8

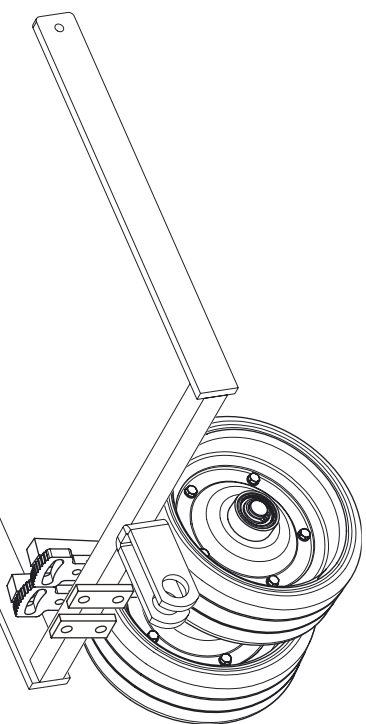


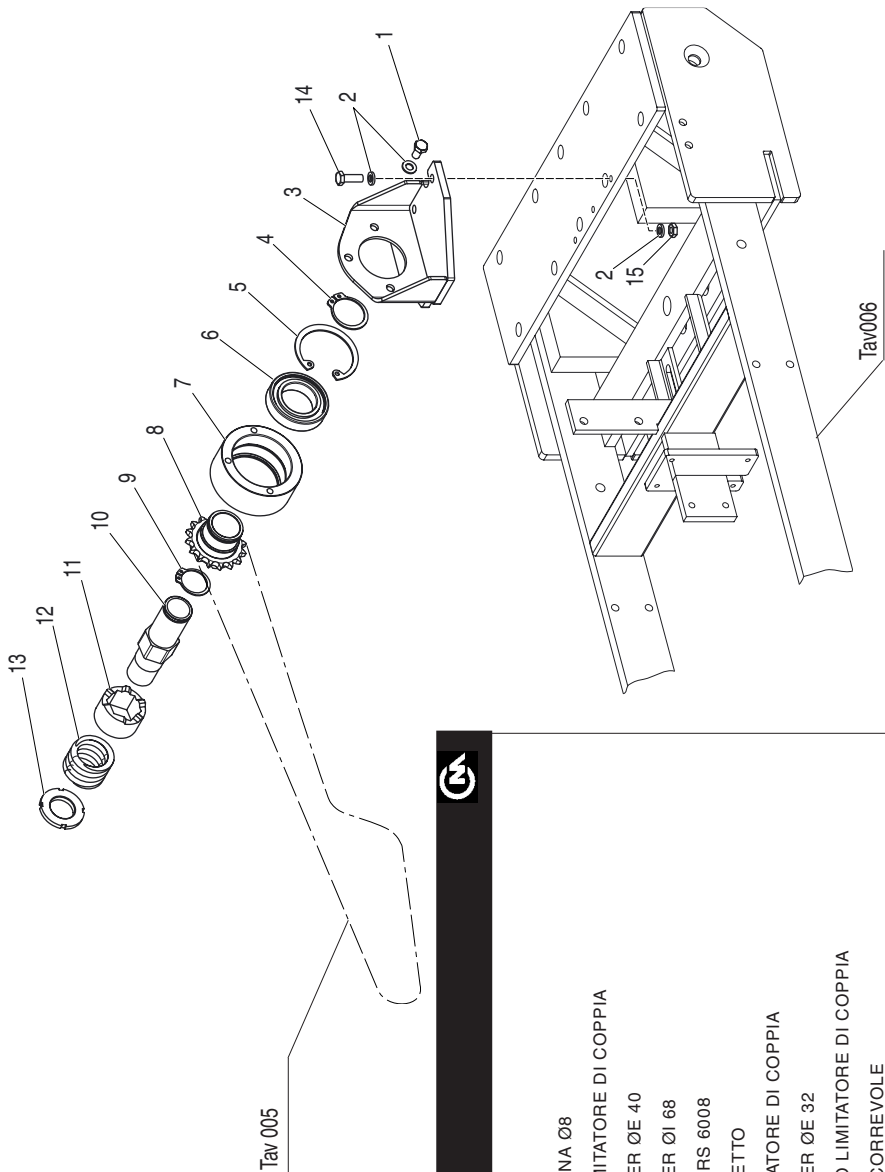
1	401124	MANICOTTO REGOLAZIONE SLITTA
2	941052	SPINA ELASTICA Ø5x26
3	400568	BARILOTTO
4	400103	RONDELLA Ø17,1
5	400951	ASTA TARGHETTA REGISTRO
6	400541	STAFFA REGOLAZIONE PROFONDITÀ
7	420629	VITE REGISTRO SLITTA
8	400604	RONDELLA Ø25x40x3
9	400220	BARILOTTO
10	400255	REGISTRO MOLLA
11	400948	PIATTO ALLEGGERIMENTO
12	420350	VITE REGISTRO MOLLA
13	400699	DISTANZIALE
14	420619	SLITTA DI GALLEGGIAMENTO
15	906107	DADO ATB M12 BASSO
16	905005	DADO M8 ALTO
17	907105	RONDELLA PIANA Ø8
18	400991	SUPPORTO SX. LAMA DISSODATRICE
19	400950	LAMA DISSODATRICE
20	400990	SUPPORTO DX. LAMA DISSODATRICE
21	902107	VITE TE M8x30
22	900177	VITE TE M12x40
23	907107	RONDELLA PIANA Ø12
24	400992	ATTACCO TIRANTE MOLLA LAMA DISSODATRICE
25	420622	TIRANTE MOLLA LAMA DISSODATRICE
26	400942	ADESIVO GRADUATO PROFONDITA'
27	906106	DADO ATB M10 BASSO

28	904699	VITE TE M6x16
29	400535	DISTANZIALE
30	401165	QUADRO
31	900113	VITE TE M8x60
32	905210	DADO M18 BASSO
33	905010	DADO M18 ALTO
34	400028	DISTANZIALE
35	907106	RONDELLA PIANA Ø10
36	900228	VITE TE M14x150
37	401437	PIATTO DI RINFORZO
38	907108	RONDELLA PIANA Ø14
39	905008	DADO M14 ALTO
40	800013	MOLLA
41	906109	DADO ATB M16
42	800018	MOLLA
43	900143	VITE TE M10x40
44	907306	RONDELLA PIANA LARGA Ø10
45	906106	DADO ATB M10 BASSO
46	983035	GOLFARE M10
47	906105	DADO ATB M12 BASSO




pos. codice	descrizione
1	ANELLO SEEGER ØE 20
2	RUOTA IN GOMMA
3	PIANTONE RUOTA
4	PIASTRINA BLOCCO PIANTONE
5	SUPPORTO REGOLAZIONE PIANTONE
6	CUSCINETTO 2RS 6004
7	VITE TE M10x30
8	VITE TE M10x40
9	VITE TE M10x60
10	RONDELLA PIANA Ø10





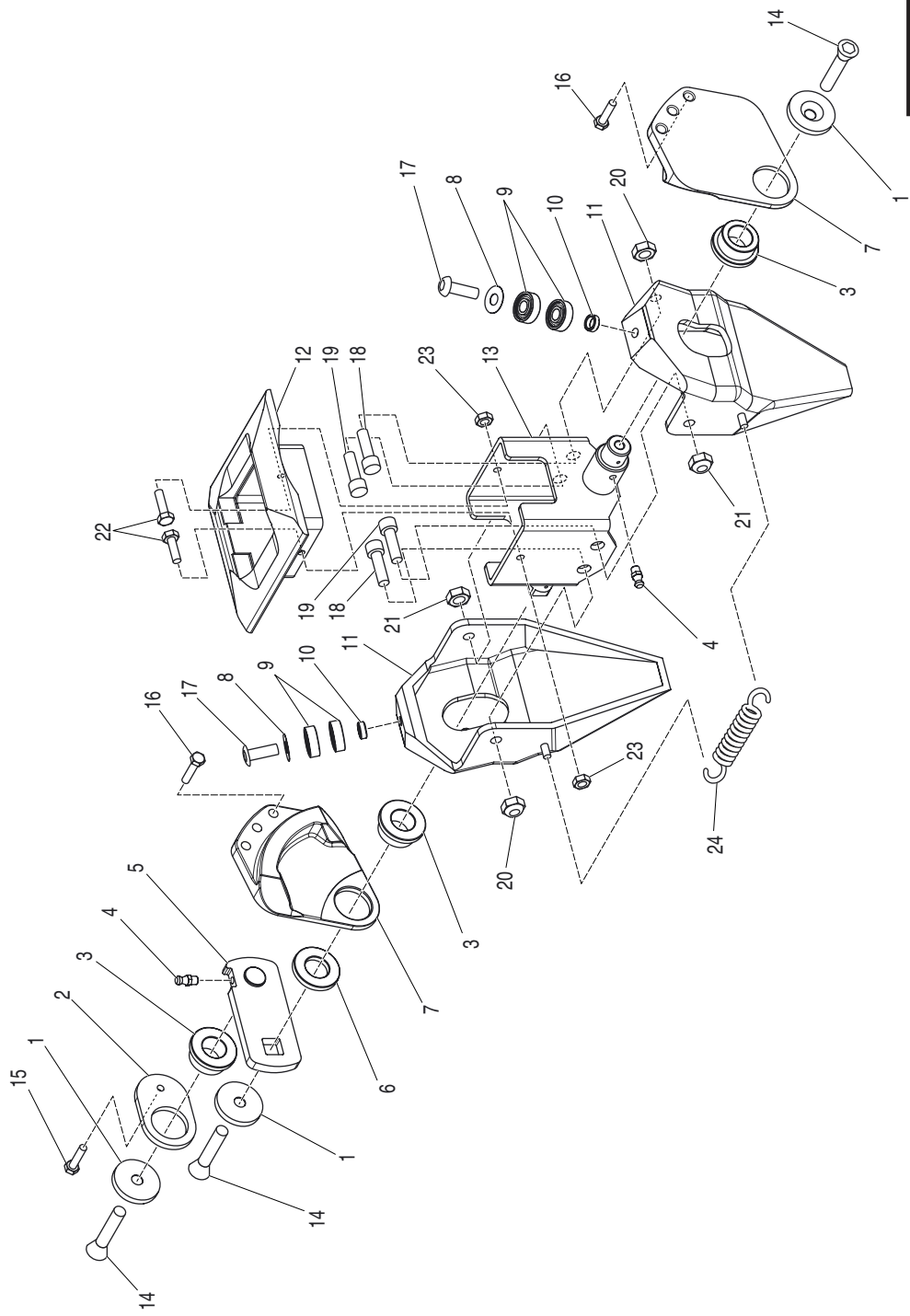
Tav 005

Tav006



pos. codice **descrizione**

1	902479	VITE TE M8x16
2	907105	RONDELLA PIANA Ø8
3	420942	SUPPORTO LIMITATORE DI COPPIA
4	940502	ANELLO SEEGER ØE 40
5	940014	ANELLO SEEGER ØI 68
6	910116	CUSCINETTO 2RS 6008
7	401358	PORTACUSCINETTO
8	420602	CORONA LIMITATORE DI COPPIA
9	940501	ANELLO SEEGER ØE 32
10	400927	TUBO INTERNO LIMITATORE DI COPPIA
11	400926	MANICOTTO SCORREVOLE
12	800027	MOLLA
13	910050	GHIERA M30x1,5
14	902107	VITE TE M8x30
15	905005	DADO M8 ALTO



1	400280	RONDELLA DISTRIBUTORE
2	400282	PIATTO DI ATTACCO
3	400281	BOCCOLA
4	923001	INGRASSATORE M6
5	420204	BIELLA DISTRIBUTORE
6	400279	DISTANZIALE IN PLASTICA
7	400288	CAMMA APERTURA SEMICOPPA
8	400536	RASAMENTO
9	910110	CUSCINETTO 2RS 608
10	400535	DISTANZIALE
11	400277	SEMICOPPA PERFORATRICE
12	400537	PROTEZIONE TAZZA
13	420198	SUPPORTO SEMICOPPE
14	904107	VITE TSEI M8x16
15	904697	VITE TE M6x12
16	904699	VITE TE M6x16
17	904123	VITE TBEI M8x30
18	904125	VITE TCEI M6x14DX
19	904136	VITE TCEI M6x14SX

20	906204	DADO ATB M6 DX
21	906205	DADO ATB M6 SX
22	904703	VITE TE M5x12
23	906103	DADO ATB M5
24	800009	MOLLA

TECNOLOGIE PER ORTICULTURA

TECHNOLOGIES POUR HORTICULTURE

VEGETABLE GROWING TECHNOLOGY

TECHNOLOGIEN FÜR DEN GARTENBAU

TECNOLOGIAS PARA HORTICULTURA



Checchi & Magli

VIA GUIZZARDI, 38

40054 BUDRIO (BO) - ITALY

TEL. (051) 80.02.53 - FAX (051) 69.20.611

www.checchiemagli.com

info@checchiemagli.com