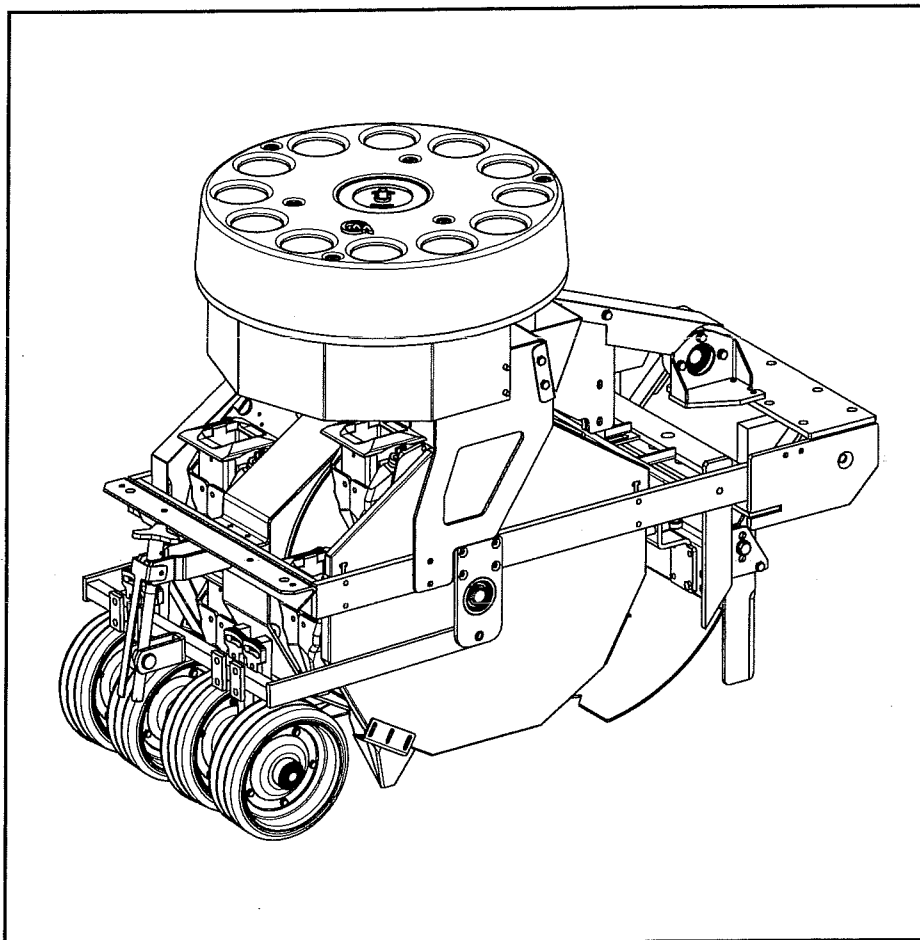
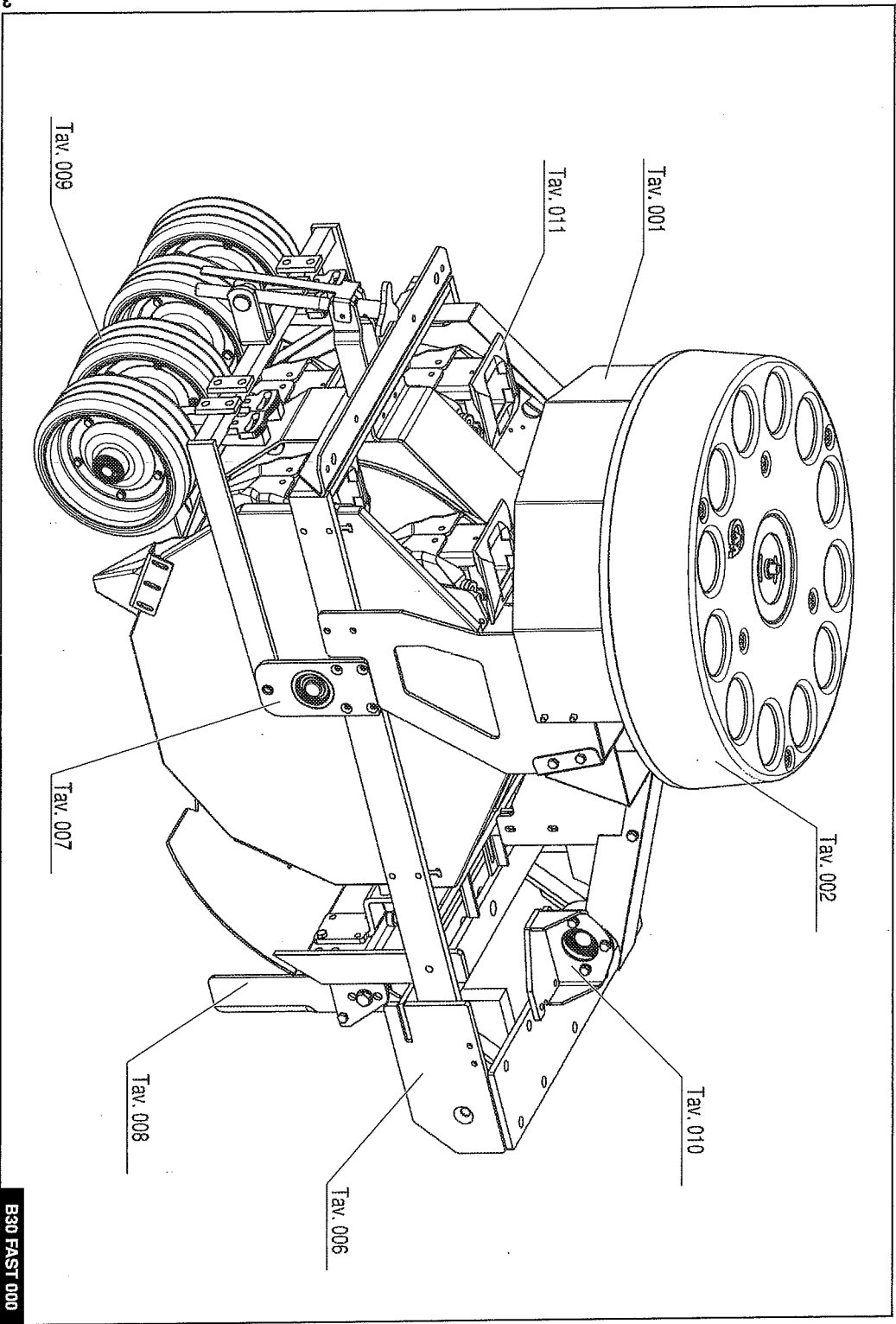


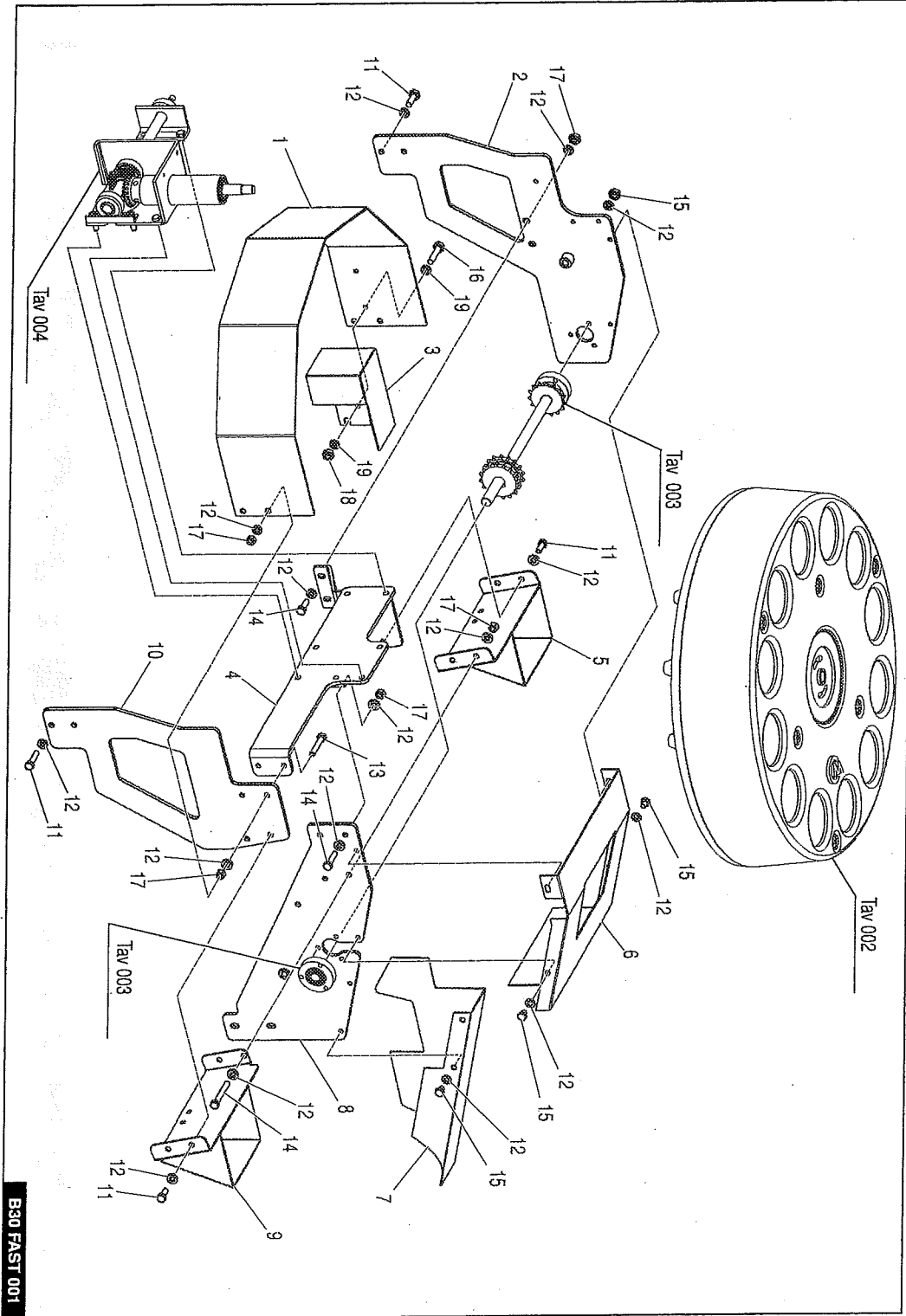


**Catalogo ricambi
TRAPIANTATRICE**



WOLF B30 FAST





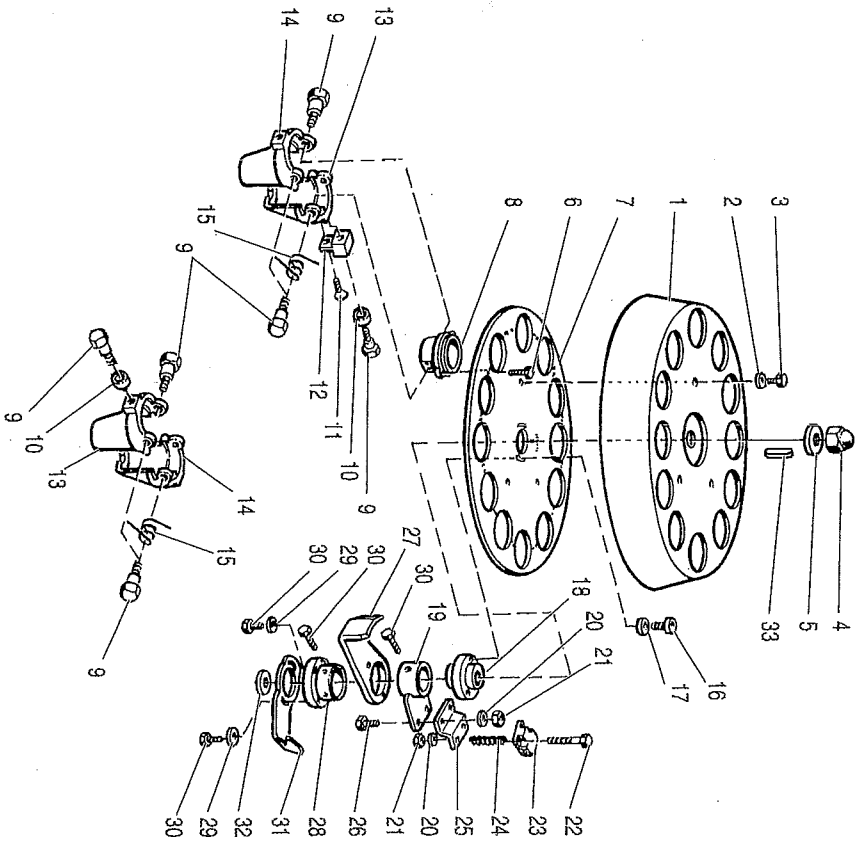
B30 FAST 001

pos. codice	descrizione	pos. codice	descrizione
1	401263 CARTER POSTERIORE DISTRIBUITORE		
2	420831 FIANCATA SINISTRA		
3	401245 CARTER POSTERIORE CATENA		
4	420940 TRAVERSO SUPPORTO RIDUTTORE		
5	420938 TRAMOGGIA SINISTRA		
6	401355 CARTER RINVIO CATENA		
7	401244 CARTER ANTERIORE CATENA		
8	420996 SUPPORTO CENTRALE RIDUTTORE		
9	420939 TRAMOGGIA DESTRA		
10	401250 FIANCATA DESTRA SUPPORTO		
11	902104 VITE TE M8x20		
12	907105 RONDELLA PIANA 8		
13	900108 VITE TE M 8x35		
14	902106 VITE TE M8x25		
15	902475 VITE TE M8x10		
16	902468 VITE TE M6x16		
17	905005 DADO M8 ALTO		
18	905004 DADO M6		
19	907104 RONDELLA PIANA 6		

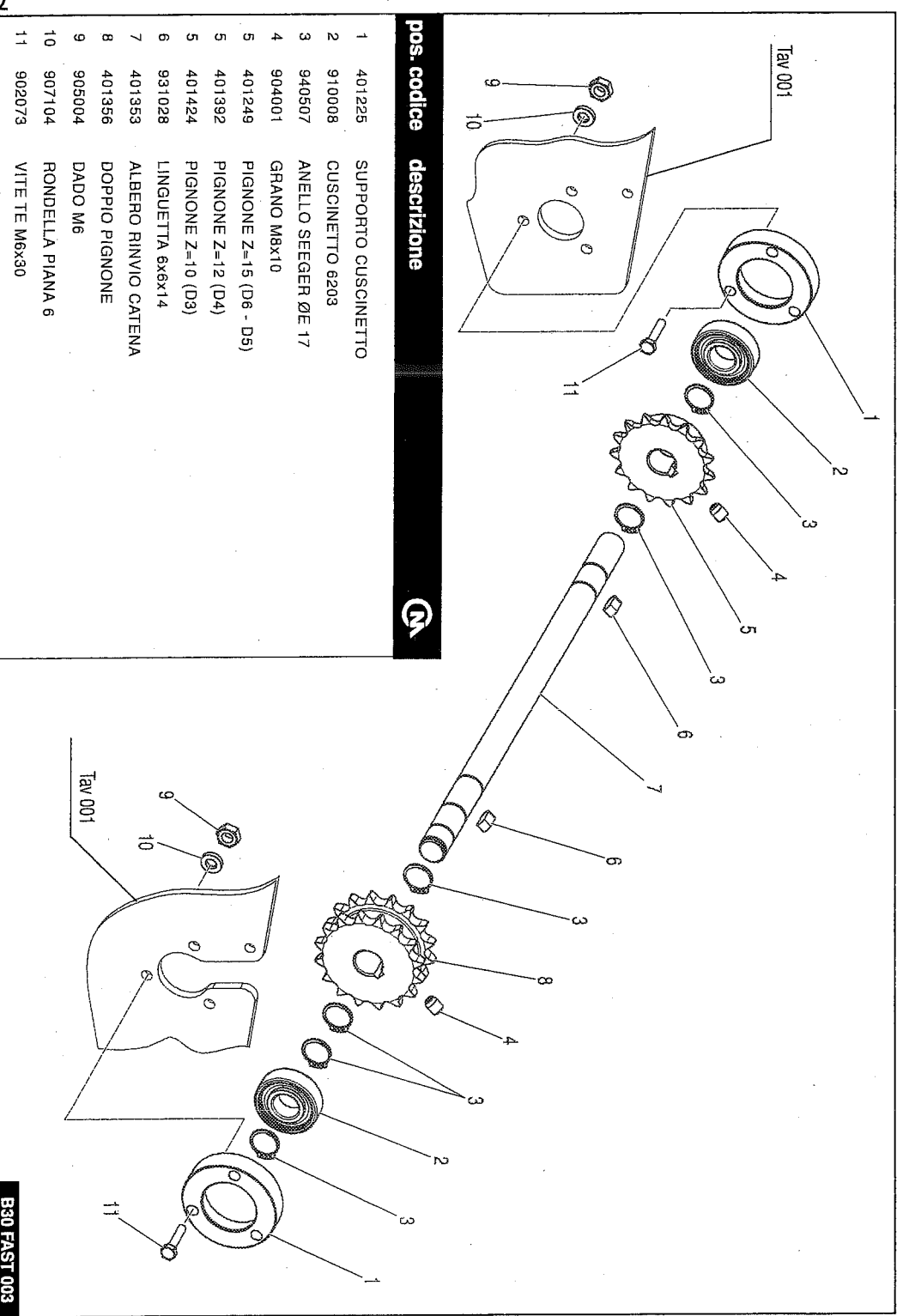
pos. codice **descrizione**



1	400979	PROTEZIONE
2	907304	RONDELLA PIANA 6
3	904701	VITE TE M6x20 FL.
4	905608	DADO M14 CIECO
5	907108	RONDELLA PIANA 14
6	904132	VITE TBEI M6x16
7	400993	DISCO 12 FORI
8	400966	SUPPORTO SEMICOPPE
9	400175	VITE SEMICOPPA
10	400174	RULLINO
11	904139	VITE TS M6x16
12	907105	SUPPORTO RULLINO
13	400777	SEMICOPPA FILETTO
14	400158	SEMICOPPA
15	800022	MOLLA
16	902104	VITE TE M8x20
17	907305	RONDELLA PIANA LARGA Ø8
18	400994	BOCCOLA FASE
19	420707	SUPPORTO FRENO
20	907104	RONDELLA PIANA 6
21	905004	DADO M6 ALTO
22	900075	VITE TE M6x40
23	400456	PASTIGLIA FRENO
24	800005	MOLLA
25	400457	STAFFA SUPPORTO FRENO
26	902468	VITE TE M 6x16
27	400996	CAMMA SINISTRA
28	400997	FLANGIA CAMME
29	907105	RONDELLA PIANA 8
30	902479	VITE TE M8x16
31	400995	CAMMA DESTRA
32	400103	RONDELLA
33	931024	LINGUETTA

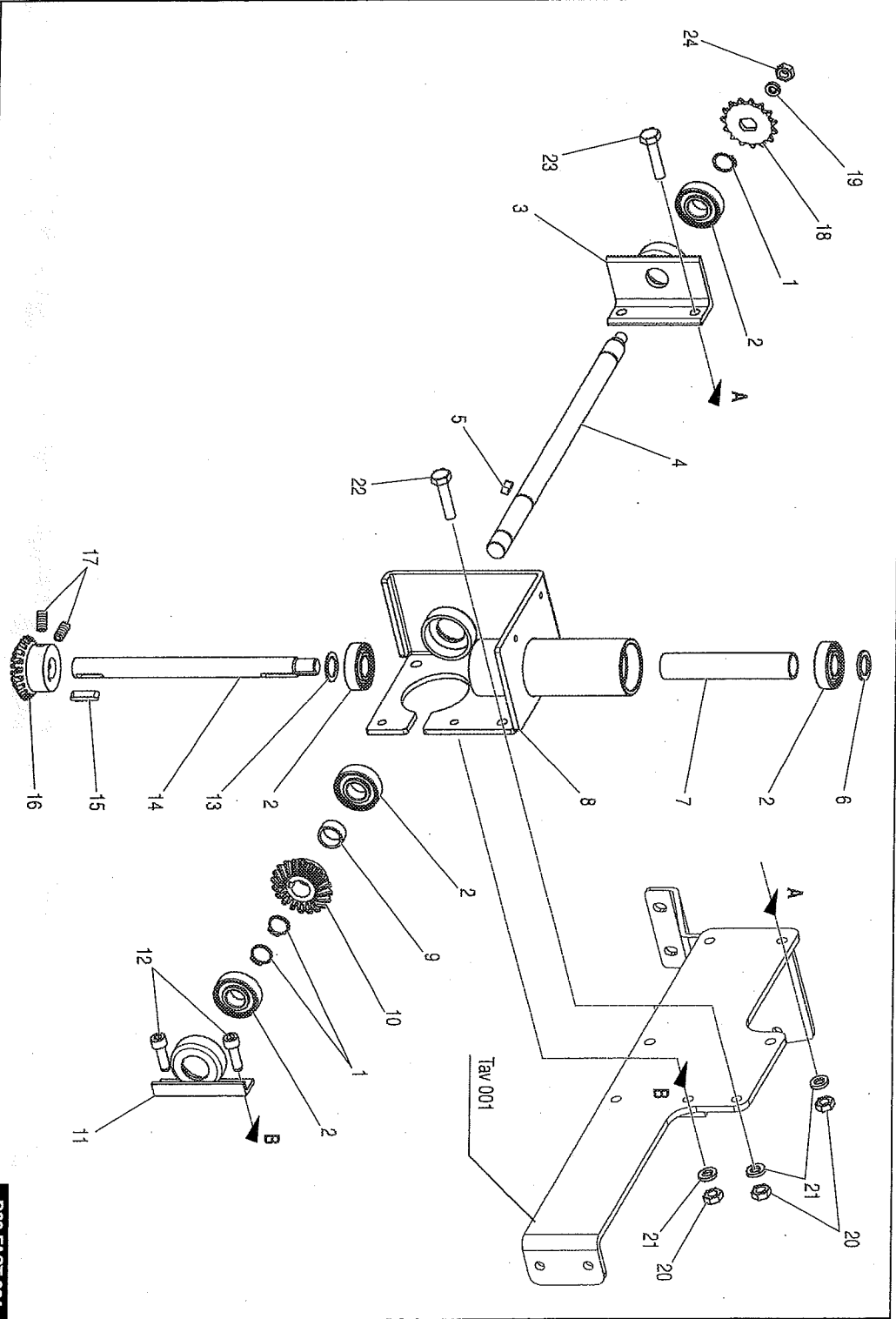


B30 FAST 002



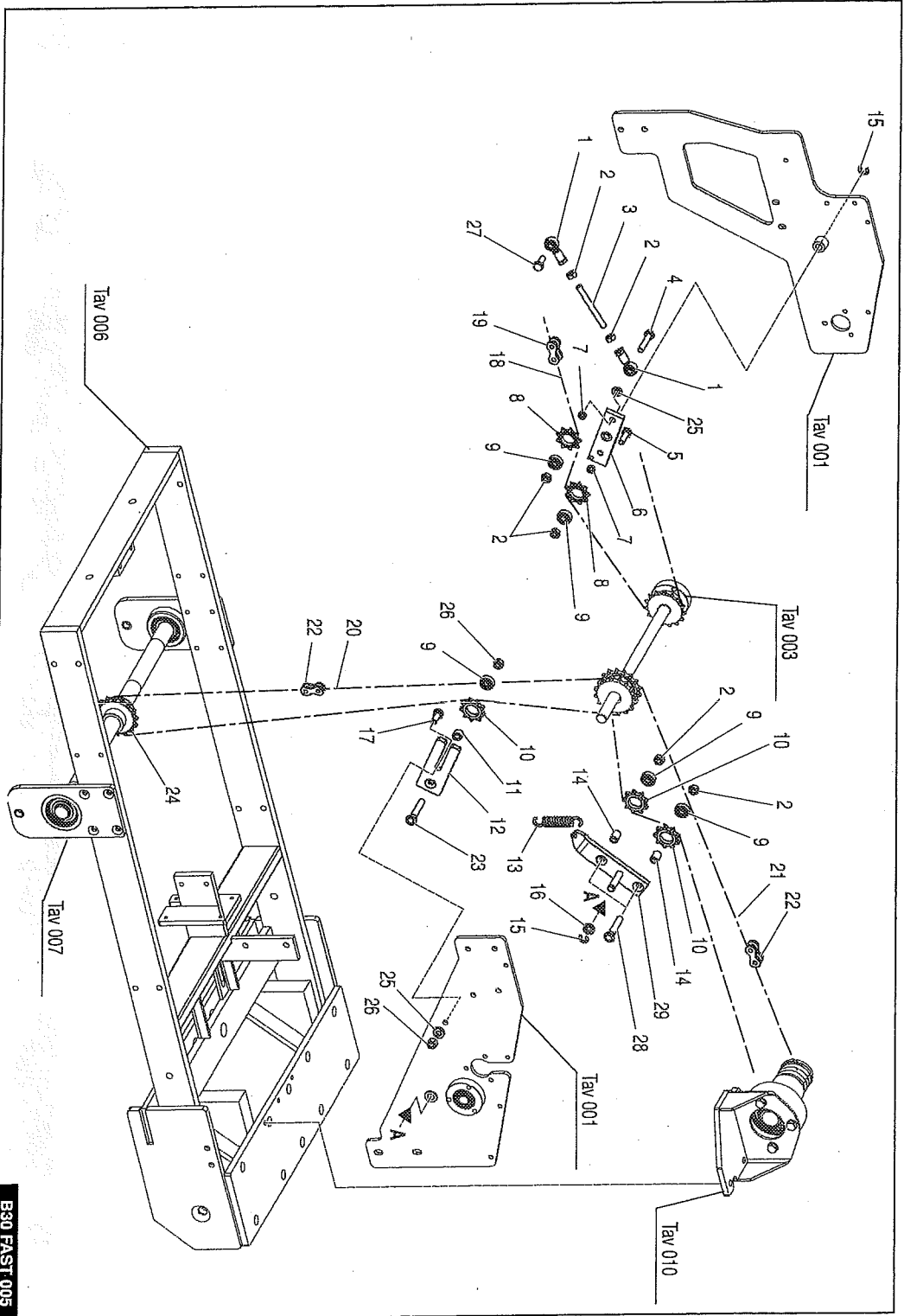
pos. codice	descrizione
1	401225 SUPPORTO CUSCINETTO
2	910008 CUSCINETTO 6203
3	940507 ANELLO SEEGER ØE 17
4	904001 GRANO M8x10
5	401249 PIGNONE Z=15 (D6 - D5)
5	401392 PIGNONE Z=12 (D4)
5	401424 PIGNONE Z=10 (D3)
6	931028 LINGUETTA 6x6x14
7	401353 ALBERO RINVIO CATENA
8	401356 DOPPIO PIGNONE
9	905004 DADO M6
10	907104 RONDELLA PIANA 6
11	902073 VITE TE M6x30

B30 FAST 003



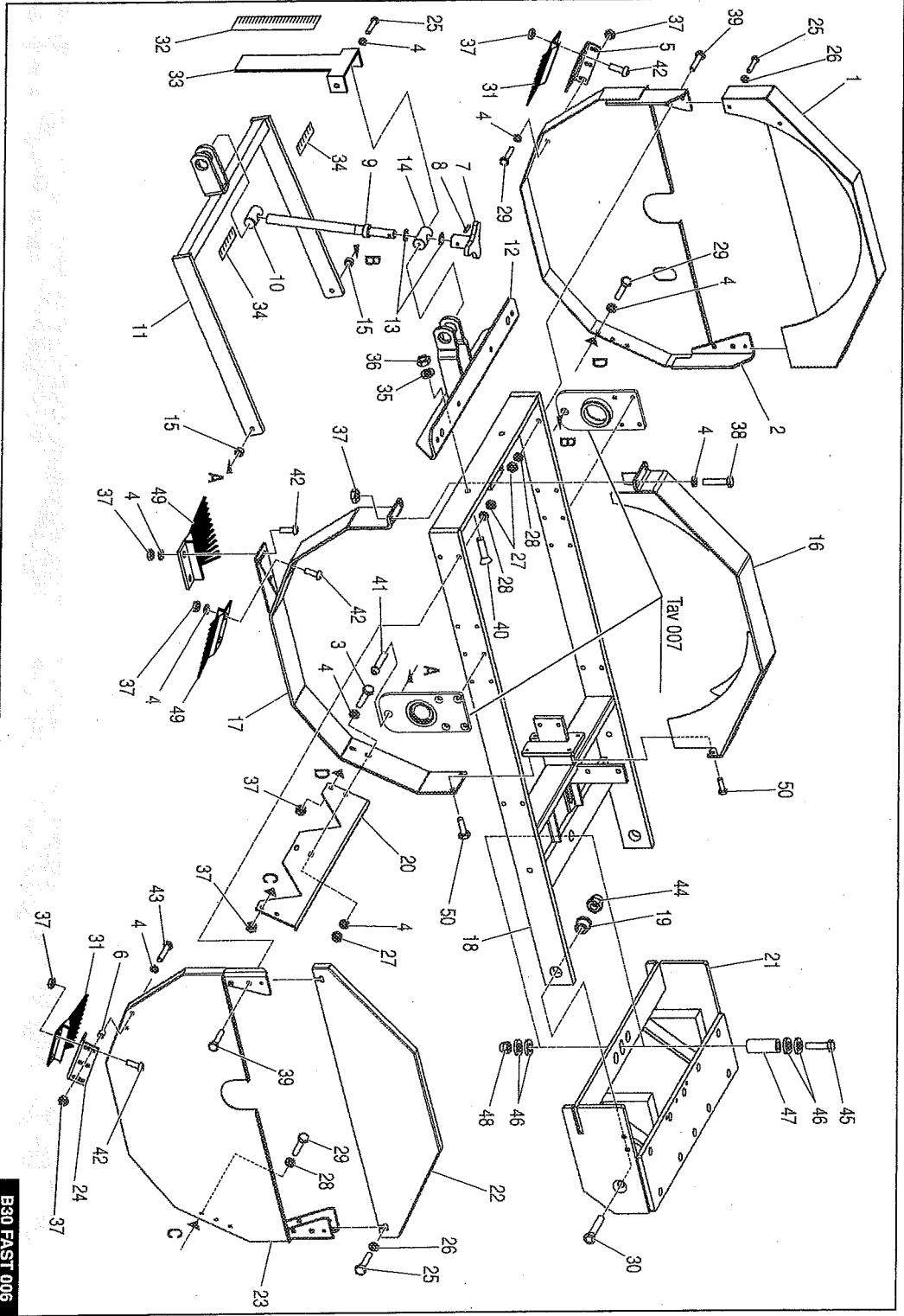
B30 FAST 004

pos. codice	descrizione	pos. codice	descrizione
1	940507 ANELLO SEEGER ØE 17	18	400109 PIGNONE CON ASOLA Z 18 (D5 - D4)
2	910008 CUSCINETTO 6203	18	400110 PIGNONE CON ASOLA Z 20 (D3)
3	420840 SUPPORTO ALBERO ORIZZONTALE	18	400786 PIGNONE CON ASOLA Z 15 (D6)
4	401354 ALBERO ORIZZONTALE RIDUTTORE	19	907006 RONDELLA GROWER
5	931028 LINGUETTA 6x6x14	20	905005 DADO M8
6	400289 RONDELLA Ø17	21	907105 RONDELLA PIANA 8
7	401141 DISTANZIALE	22	902104 VITE TE M8x20
8	420767 RIDUTTORE	23	902106 VITE TE M8x25
9	400212 DISTANZIALE	24	905106 DADO M10 MEDIO
10	400540 INGRANAGGIO CONICO		
11	420131 PORTA CUSCINETTO RIDUTTORE		
12	904121 VITE TCEI M8x25		
13	400103 RONDELLA 17,1x25x1		
14	401140 ALBERO VERTICALE		
15	931023 LINGUETTA		
16	400029 INGRANAGGIO CONICO		
17	904001 GRANO M 8x10		



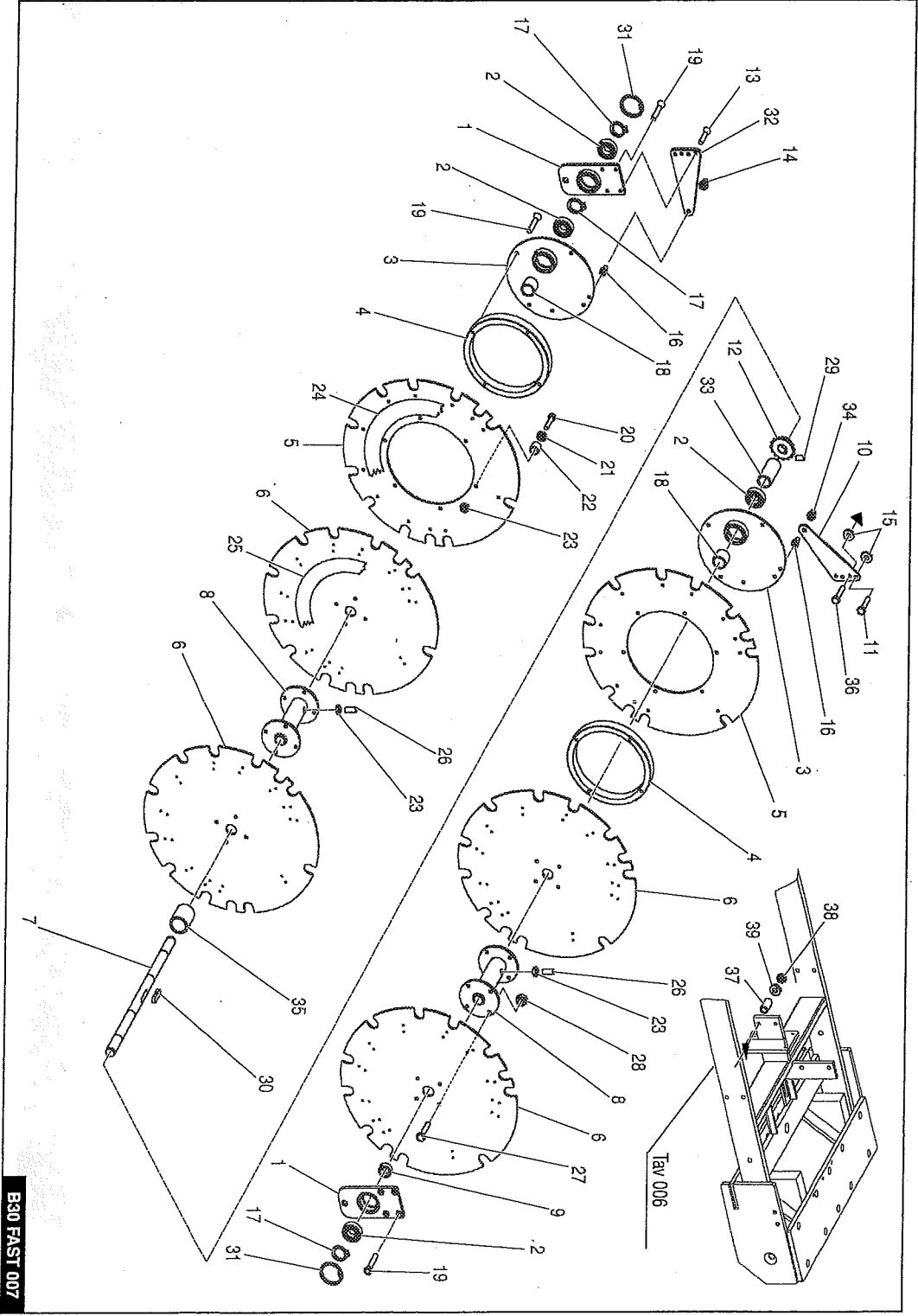
B30 FAST 005

pos. codice	descrizione	pos. codice	descrizione
1	913101 TESTA A SNODO M8 F.	20	930041 CATENA 1/2x5/16 PASSI 81
2	905105 DADO M 8 MEDIO	21	930043 CATENA 1/2x5/16 PASSI 83
3	401281 TIRANTE M8x95	22	930501 MAGLIA DI GIUNZIONE 1/2x5/16
4	900109 VITE TE M8x40	23	904117 VITE TSEI M8x35
5	902106 VITE TE M8x25	24	401122 PIGNONE
6	420239 TENDICATENA	25	907105 RONDELLA PIANA Ø8
7	400535 DISTANZIALE	26	905005 DADO M8 ALTO
8	400239 PIGNONE	27	902104 VITE TE M8x20
9	910110 CUSCINETTO PHS 608	28	904116 VITE TSEI M8x30
10	400264 PIGNONE	29	420211 TENDICATENA
11	401182 DISTANZIALE		
12	401357 TENDICATENA TRASMISS.SECONDARIA		
13	800039 MOLLA A TRAZIONE		
14	400263 DISTANZIALE		
15	940527 ANELLO ELASTICO		
16	400589 DISTANZIALE		
17	902583 BULLONE TTOS M8x25		
18	930032 CATENA 1/2x3/16 PASSI 65		
19	930502 MAGLIA DI GIUNZIONE 1/2x3/16		



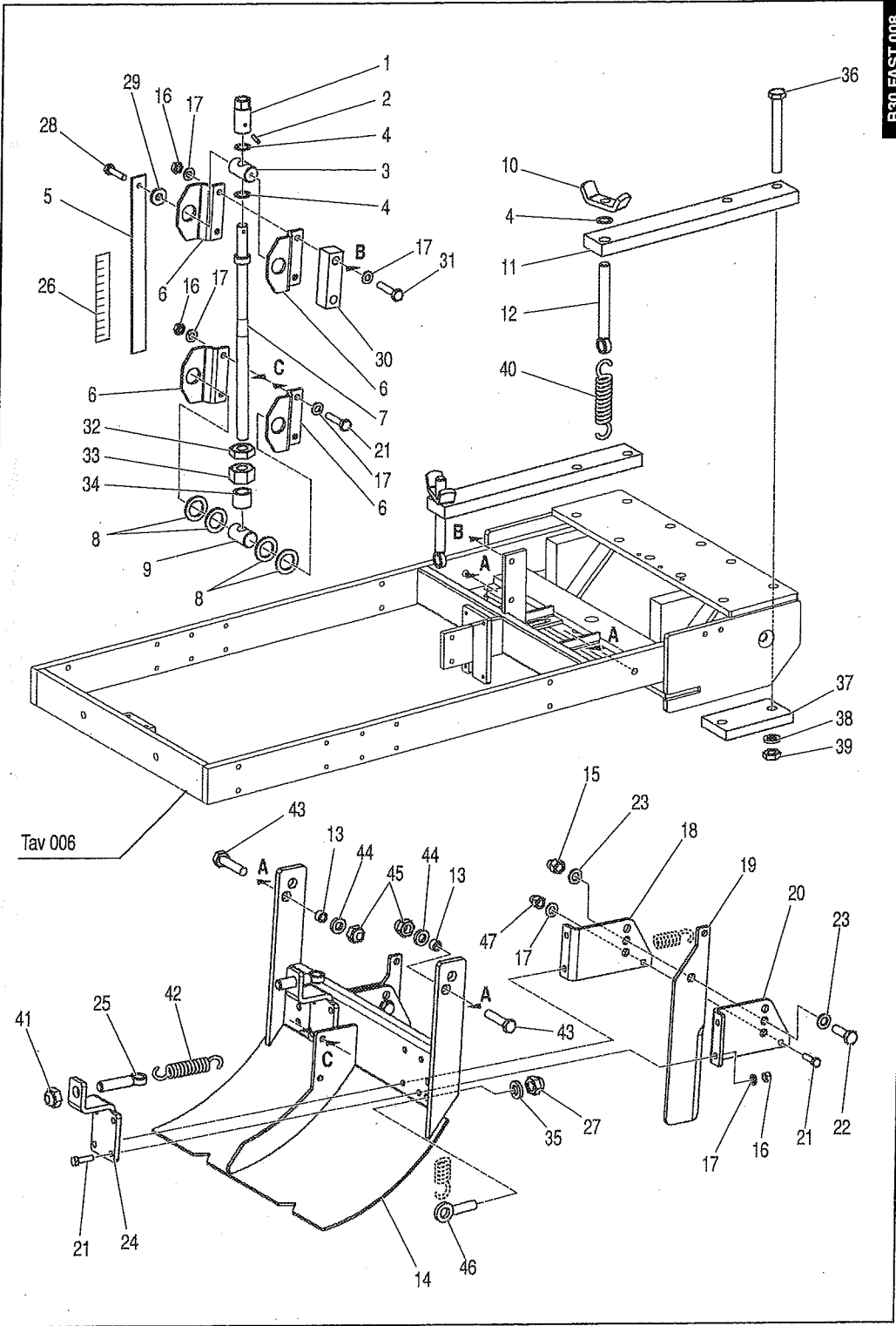
B30 FAST 006

pos. codice		descrizione	pos. codice		descrizione
1	420208	CARTER PROTEZIONE DISCO SINISTRO	29	902468	VITE TE M6x16
2	420220	PROTEZIONE INFER. SX DISCO DISTRIBUTORE	30	904158	VITE TSEI M14x50
3	902069	VITE TE M6x18	31	60305015	PMTG SPAZZOLA RIBASSATA TAZZE
4	907104	RONDELLA Ø6	32	400942	ADESIVO GRADUATO PROFONDIITA'
5	400754	SUPPORTO SINISTRO SPAZZOLA	33	400937	SUPPORTO TARGHETTA
6	401043	DISTANZIALE	34	400956	ADESIVO GRADUATO DISTANZA RUOTE
7	420880	POMELLO DI REGISTRAZIONE LUNGO	35	907106	RONDELLA Ø10
8	941052	SPINA ELASTICA Ø5x26	36	905006	DADO M10 ALTO
9	420229	VITE REGISTRO SUPPORTO RUOTA	37	904963	DADO M6 FL
10	400220	BARILOTTO	38	900091	VITE TE M6x70
11	420919	TELAIO ATTACCO RUOTE	39	902107	VITE TE M8x30
12	420920	ATTACCO REGISTRO RUOTE	40	904111	VITE TSEI M10x40
13	400103	RONDELLA 17,1x25x1	41	904142	VITE TBEI M10x25
14	400568	BARILOTTO	42	903006	VITE TTQS M6x16
15	400332	BOCCOLA DISTANZIALE	43	902073	VITE TE M6x30
16	420943	CARTER CENTRALE SUPERIORE	44	906008	DADO ATB M14 ALTO
17	420915	CARTER CENTRALE INFERIORE	45	900168	VITE TE M10x75
18	420917	TELAIO PORTANTE	46	907306	RONDELLA Ø10
19	400930	BOCCOLA TELAIO PORTANTE	47	400605	DISTANZIALE
20	401342	STAFFA CARTER INFERIORE	48	906106	DADO ATB M10 BASSO
21	420918	ATTACCO TELAIO	49	60301203	PMTG SPAZZOLA PULIZIA TAZZE
22	420764	CARTER PROTEZIONE DISCO DX	50	904697	VITE TE M6x12
23	420221	PROTEZIONE INFER. DX DISCO DISTRIBUTORE			
24	401155	SUPPORTO SPAZZOLA			
25	902443	VITE TE M 6x10			
26	907304	RONDELLA Ø6			
27	905005	DADO M8 ALTO			
28	907105	RONDELLA Ø8			

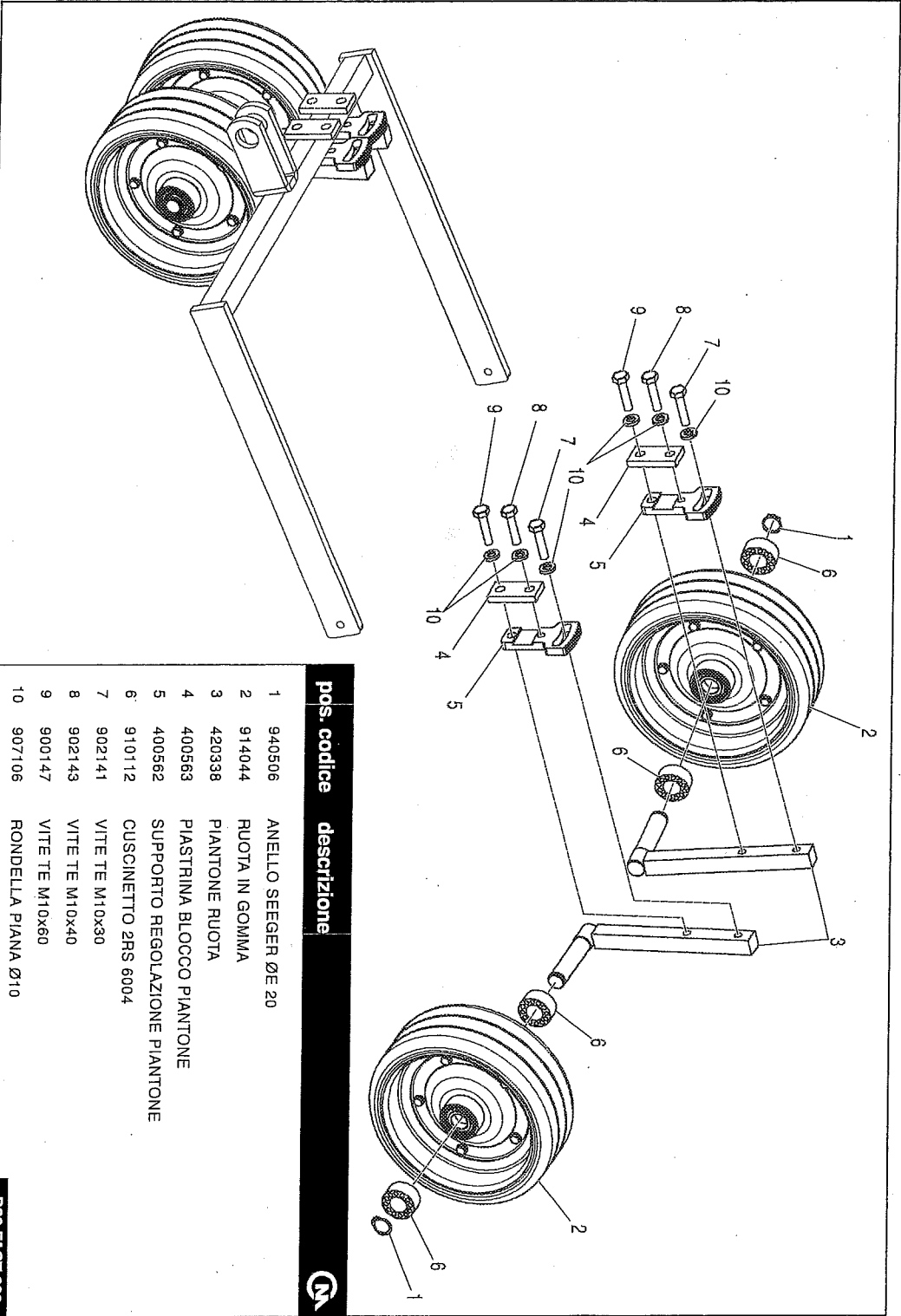


B30 FAST 007

pos. codice	descrizione	pos. codice	descrizione
1	420201 SUPPORTO ALBERO PRINCIPALE	25	400667 ADESIVO POSIZIONAMENTO TAZZE
2	910111 CUSCINETTO 2RS 6205	26	904021 GRANO M10x20
3	420203 SUPPORTO DISCO COMANDO	27	902106 VITE TE M8x25
4	400488 ANELLO ROTOLAMENTO DISCO COMANDO	28	904964 DADO M8
5	420200 DISCO COMANDO	29	904001 GRANO M 8x10
6	400278 DISCO PORTADISTRIBUTORI	30	401423 LINGUETTA
7	401343 ALBERO	31	940008 ANELLO SEEGER Ø1 52
8	420606 MOZZO FLANGIATO	32	401162 PIASTRA EST.REGOLAZ.DISCO
9	400935 DISTANZIALE	33	401344 DISTANZIALE
10	400933 PIASTRA REGOLAZIONE DISCO	34	906106 DADO ATB M10 BASSO
11	902103 VITE TE M 8x18	35	401345 DISTANZIALE
12	401122 PIGNONE	36	902111 VITE TE M8x50
13	904155 VITE TSEI M8x25	37	400686 DISTANZIALE
14	905606 DADO M10 CIECO	38	905005 DADO M8 ALTO
15	907316 RONDELLA PIANA 8x30x4	39	907305 RONDELLA PIANA LARGA
16	400471 COLONNETTA M10 REGOLAZIONE DISCO		
17	940505 ANELLO SEEGER ØE 25		
18	400932 DISTANZIALE		
19	904108 VITE TSEI M8x20		
20	902140 VITE TE M10x25		
21	910113 CUSCINETTO 2RS 6300		
22	400481 DISTANZIALE		
23	905206 DADO M10 BASSO		
24	400668 ADESIVO POSIZIONAMENTO TAZZE		



pos. codice	descrizione	pos. codice	descrizione
1	401124 MANICOTTO REGOLAZIONE SLITTA	28	904699 VITE TE M6x16
2	941052 SPINA ELASTICA Ø5x26	29	400535 DISTANZIALE
3	400568 BARILOTTO	30	401165 QUADRO
4	400103 RONDELLA Ø17,1	31	900113 VITE TE M8x60
5	400951 ASTA TARGHETTA REGISTRO	32	905210 DADO M18 BASSO
6	400541 STAFFA REGOLAZIONE PROFONDITÀ	33	905010 DADO M18 ALTO
7	420629 VITE REGISTRO SLITTA	34	400028 DISTANZIALE
8	400604 RONDELLA Ø25x40x3	35	907106 RONDELLA PIANA Ø10
9	400220 BARILOTTO	36	900228 VITE TE M14x150
10	400255 REGISTRO MOLLA	37	401437 PIATTO DI RINFORZO
11	400948 PIATTO ALLEGGERIMENTO	38	907108 RONDELLA PIANA Ø14
12	420350 VITE REGISTRO MOLLA	39	905008 DADO M14 ALTO
13	400699 DISTANZIALE	40	800013 MOLLA
14	420921 SLITTA DI GALLEGGIAMENTO	41	906109 DADO ATB M16
15	906107 DADO ATB M12 BASSO	42	800018 MOLLA
16	905005 DADO M8 ALTO	43	900143 VITE TE M10x40
17	907105 RONDELLA PIANA Ø8	44	907306 RONDELLA PIANA LARGA Ø10
18	400991 SUPPORTO SX. LAMA DISSODATRICE	45	906106 DADO ATB M10 BASSO
19	400950 LAMA DISSODATRICE	46	983035 GOLFFARE M10
20	400990 SUPPORTO DX. LAMA DISSODATRICE	47	906105 DADO ATB M12 BASSO
21	902107 VITE TE M8x30		
22	900177 VITE TE M12x40		
23	907107 RONDELLA PIANA Ø12		
24	400992 ATTACCO TIRANTE MOLLA LAMA DISSODATRICE		
25	420622 TIRANTE MOLLA LAMA DISSODATRICE		
26	400942 ADESIVO GRADUATO PROFONDITÀ		
27	906106 DADO ATB M10 BASSO		



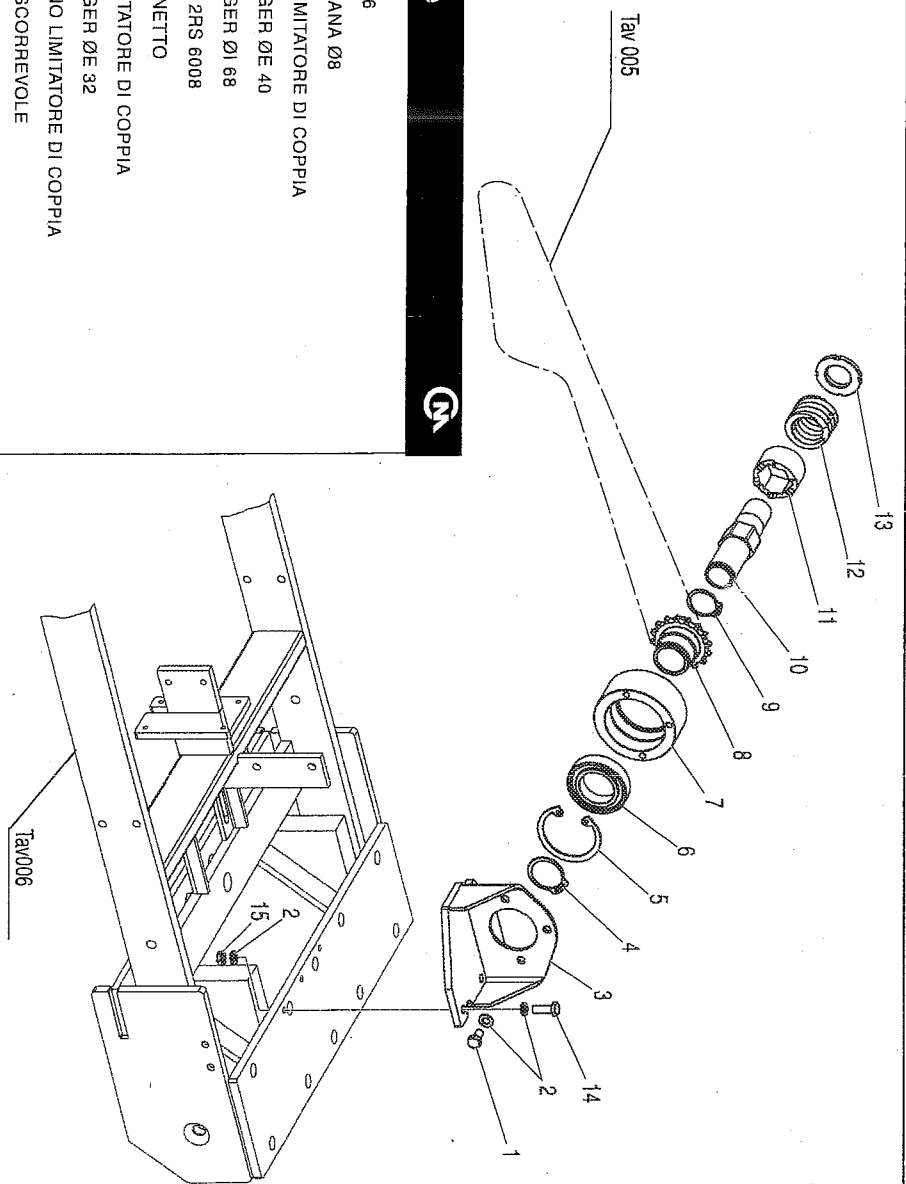
pos. codice	descrizione
1	940506 ANELLO SEEGER ØE 20
2	914044 RUOTA IN GOMMA
3	420338 PIANTONE RUOTA
4	400563 PIASTRINA BLOCCO PIANTONE
5	400562 SUPPORTO REGOLAZIONE PIANTONE
6	910112 CUSCINETTO 2RS 6004
7	902141 VITE TE M10x30
8	902143 VITE TE M10x40
9	900147 VITE TE M10x60
10	907106 RONDELLA PIANA Ø10

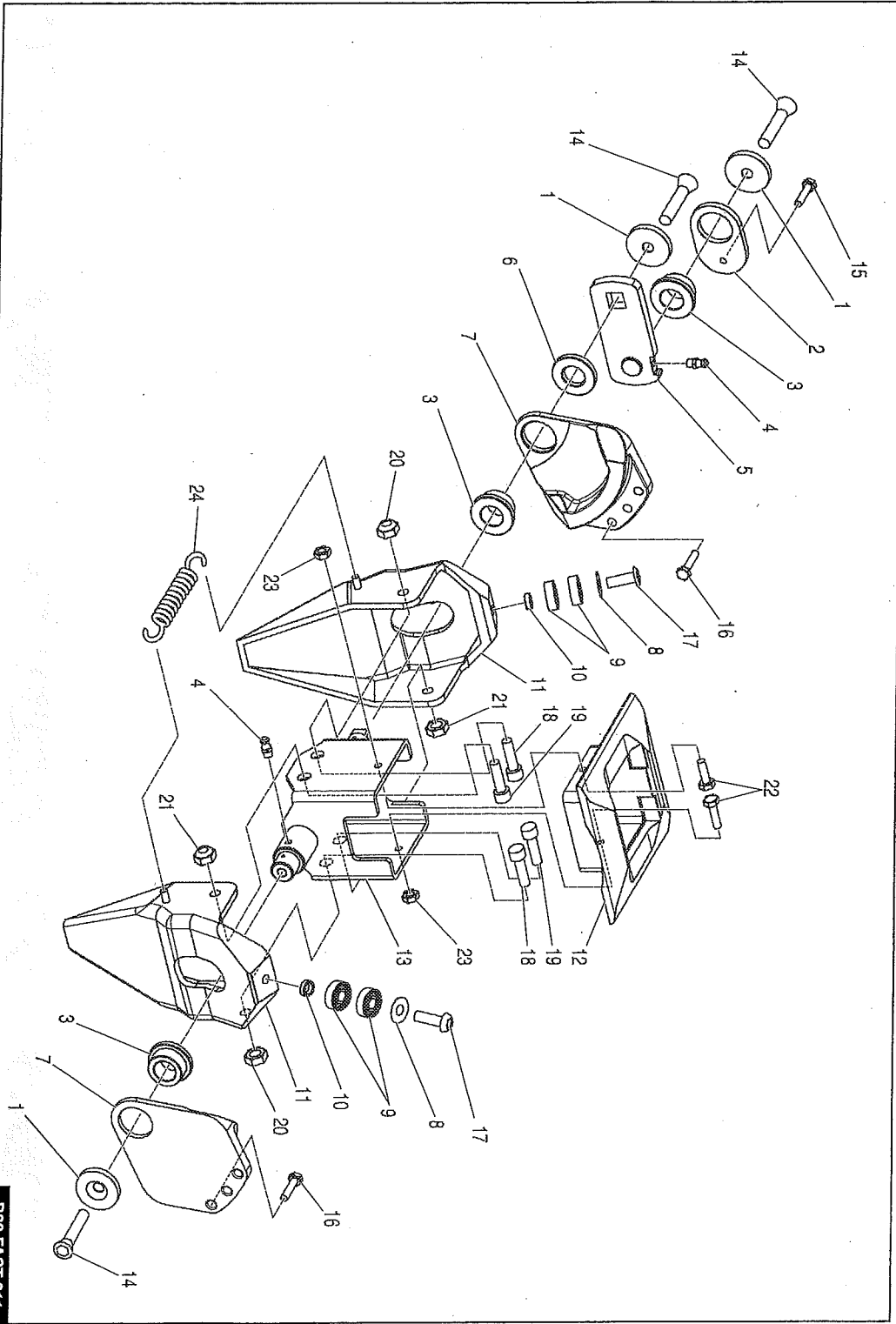
B30 FAST 009

pos. codice descrizione



1	902479	VITE TE M8x16
2	907105	RONDELLA PIANA Ø8
3	420942	SUPPORTO LIMITATORE DI COPPIA
4	940502	ANELLO SEEGER ØE 40
5	940014	ANELLO SEEGER ØI 68
6	910116	CUSCINETTO 2RS 6008
7	401358	PORTACUSCINETTO
8	420602	CORONA LIMITATORE DI COPPIA
9	940501	ANELLO SEEGER ØE 32
10	400927	TUBO INTERNO LIMITATORE DI COPPIA
11	400926	MANICOTTO SCORREVOLE
12	800035	MOLLA
13	910050	GHIERA M30x1,5
14	902107	VITE TE M8x30
15	905005	DADO M8 ALTO





B30 FAST 011

pos. codice	descrizione	pos. codice	descrizione
1	400280 RONDELLA DISTRIBUTORE	20	906204 DADO ATB M6 DX
2	400282 PIATTO DI ATTACCO	21	906205 DADO ATB M6 SX
3	400281 BOCCOLA	22	904703 VITE TE M5x12
4	923001 INGRASSATORE M6	23	906103 DADO ATB M5
5	420204 BIELLA DISTRIBUTORE	24	800009 MOLLA
6	400279 DISTANZIALE IN PLASTICA		
7	400288 CAMMA APERTURA SEMICOPPA		
8	400536 RASAMENTO		
9	910110 CUSCINETTO 2RS 608		
10	400535 DISTANZIALE		
11	400277 SEMICOPPA PERFORATRICE		
12	400537 PROTEZIONE TAZZA		
13	420198 SUPPORTO SEMICOPPE		
14	904107 VITE TSEI M8x16		
15	904697 VITE TE M6x12		
16	904699 VITE TE M6x16		
17	904123 VITE TBEI M8x30		
18	904125 VITE TCEI M6x14DX		
19	904136 VITE TCEI M6x14SX		