



TRAPIANTATRICE
WOLF
WOLF COMPACT

CATALOGO PARTI DI RICAMBIO

N° codice manuale: 998600/5

Edizione: 10/2015

Lingua: italiana

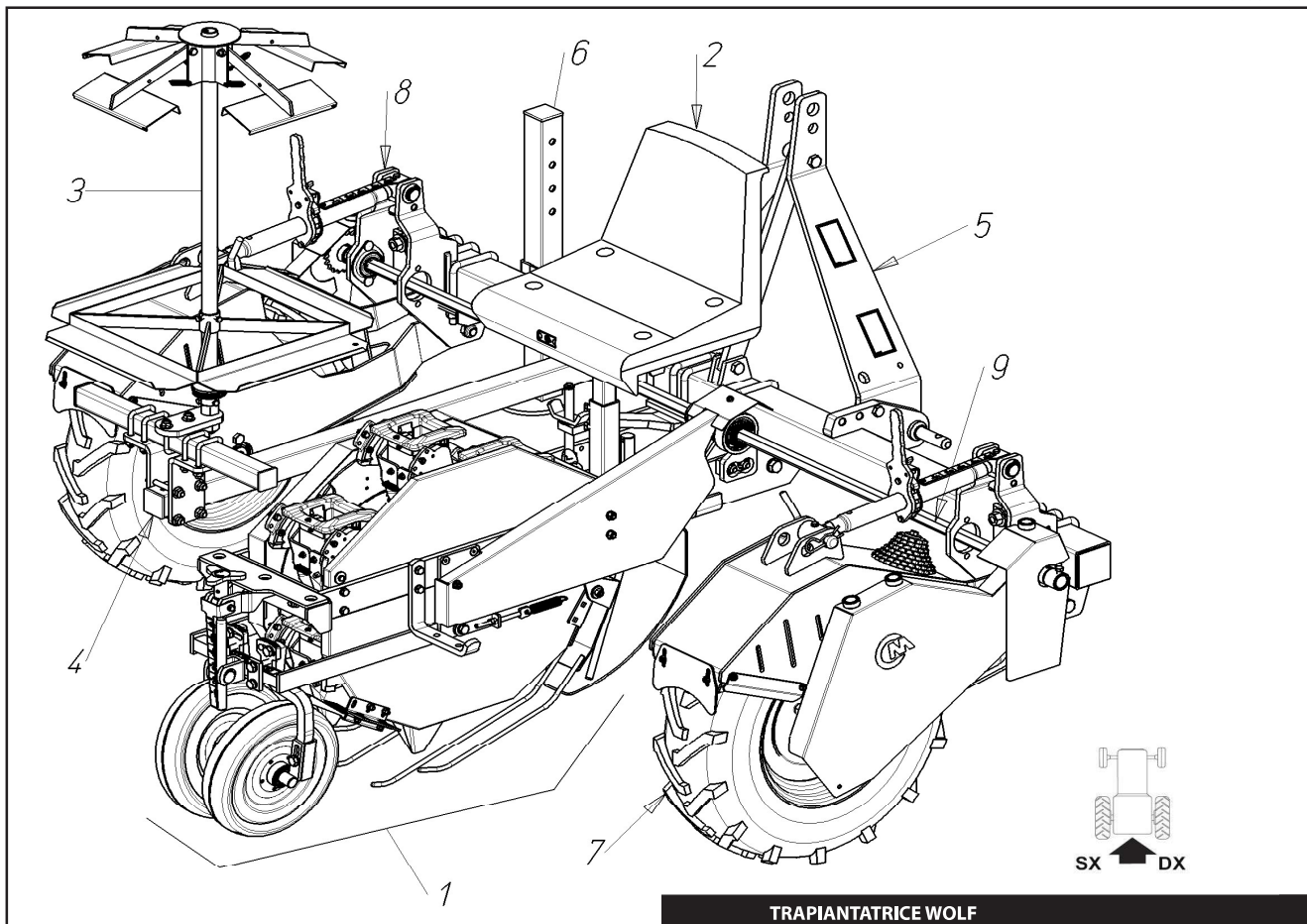
NORME PER LE ORDINAZIONI

Le ordinazioni delle parti di ricambio devono essere trasmesse preferibilmente tramite Concessionario di vendita e corredate dalle seguenti indicazioni:

- 1) tipo, modello e numero di matricola indicati nella targa di identificazione applicata sulla macchina
- 2) numero di codice e descrizione rilevato dal catalogo ricambi
- 3) quantità richiesta

La spedizione viene effettuata in accordo con le richieste del cliente, in assenza delle quali sarà effettuata con il mezzo ritenuto più adatto

Il termine Destro o Sinistro va inteso guardando la macchina dal lato posteriore

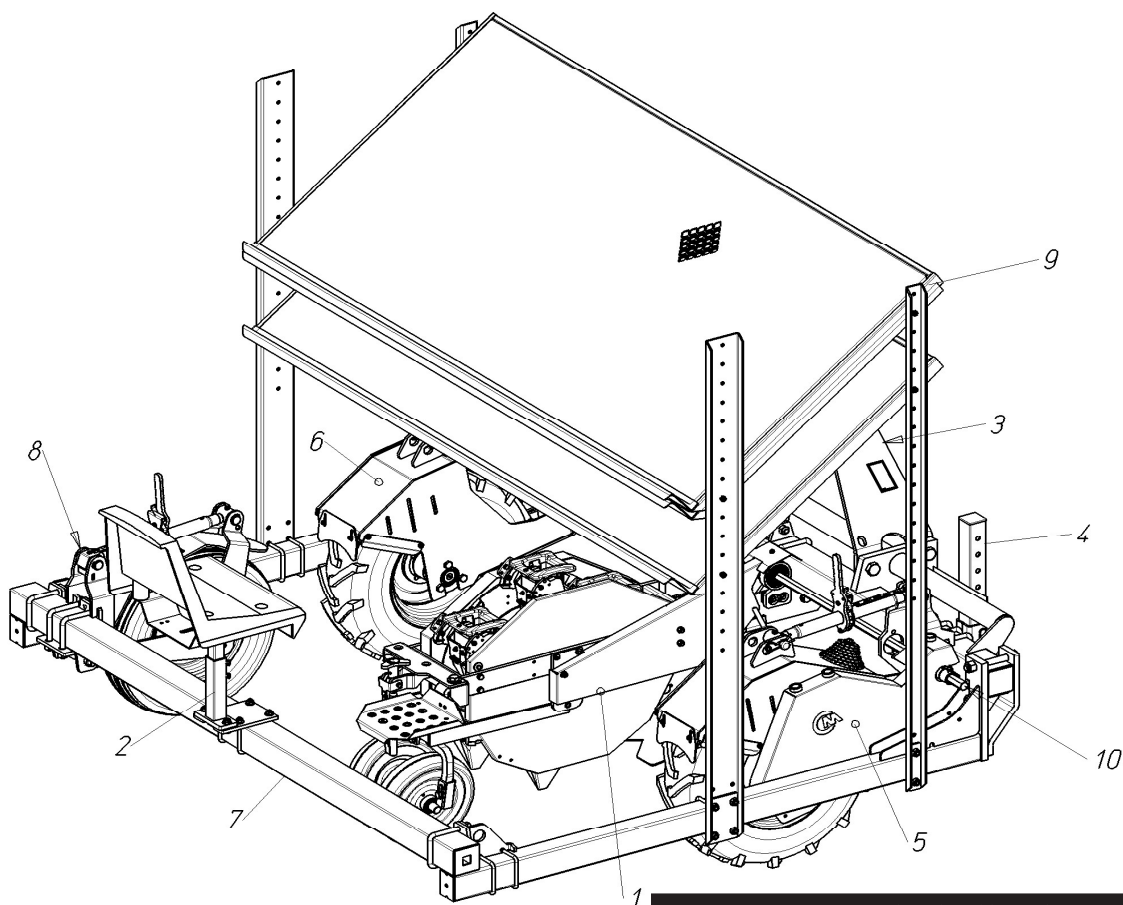


TRAPIANTATRICE WOLF

Pos.	Codice	Descrizione	
1	VEDI TAV.	UNITA' WOLF	Pag.3
2	500803	SEDILE DI PLASTICA RINFORZATO COMPLETO	Pag.20
3	500032	PORTAVASSOI GIREVOLE 4 LATI	Pag.21
4	VEDI TAV.	PORTAVASSOI TRASV.ATT.TELAIO WOLF	Pag.22
5	VEDI TAV.	TELAIO PORTA ELEM.1°CAT.DA 100 A 300 Cm	Pag.23
5	VEDI TAV.	TELAIO PORTA ELEM.2°CAT.DA 200 A 600 Cm.RINF.	Pag.24
5	VEDI TAV.	TELAIO PORTA ELEM.2°CAT.DA 200 A 600 Cm.D.P.	Pag.25
5	VEDI TAV.	TELAIO PORTA ELEM.2° CAT.DA 200 A 700 Cm.D.P.TOR.	Pag.26
6	500445	KIT PIEDE DI APPOGGGIO TEL. 2° CAT.	Pag.30
7	500798	RUOTA FOLLE FORCELLA SUP.STR.	Pag.31
7	500792	RUOTA MOTR.DX FORCELLA SUP.STR.WOLF	Pag.32
7	510121	RUOTA MOTR.DX R.S.FORC.STR	Pag.37
7	510123	RUOTA MOTR.DX R.S.FORC.LRG	Pag.38
8	500798	RUOTA FOLLE FORCELLA SUP.STR.	Pag.31
8	500793	RUOTA MOTR.SX FORCELLA SUP.STR.WOLF	Pag.32
8	510122	RUOTA MOTR.SX R.S.FORC.STR	Pag.37
8	510124	RUOTA MOTR.SX R.S.FORC.LRG	Pag.38
9	400248	BARRA ESAGONALE 22 CM. 100	
9	400249	BARRA ESAGONALE 22 CM. 150	
9	400250	BARRA ESAGONALE 22 CM. 200	
9	400251	BARRA ESAGONALE 22 CM. 250	
9	400252	BARRA ESAGONALE 22 CM. 300	
9	400253	BARRA ESAGONALE 22 CM. 350	
9	400254	BARRA ESAGONALE 22 CM. 400	
9	400486	BARRA ESAGONALE 22 CM. 450	

TRAPIANTATRICE WOLF

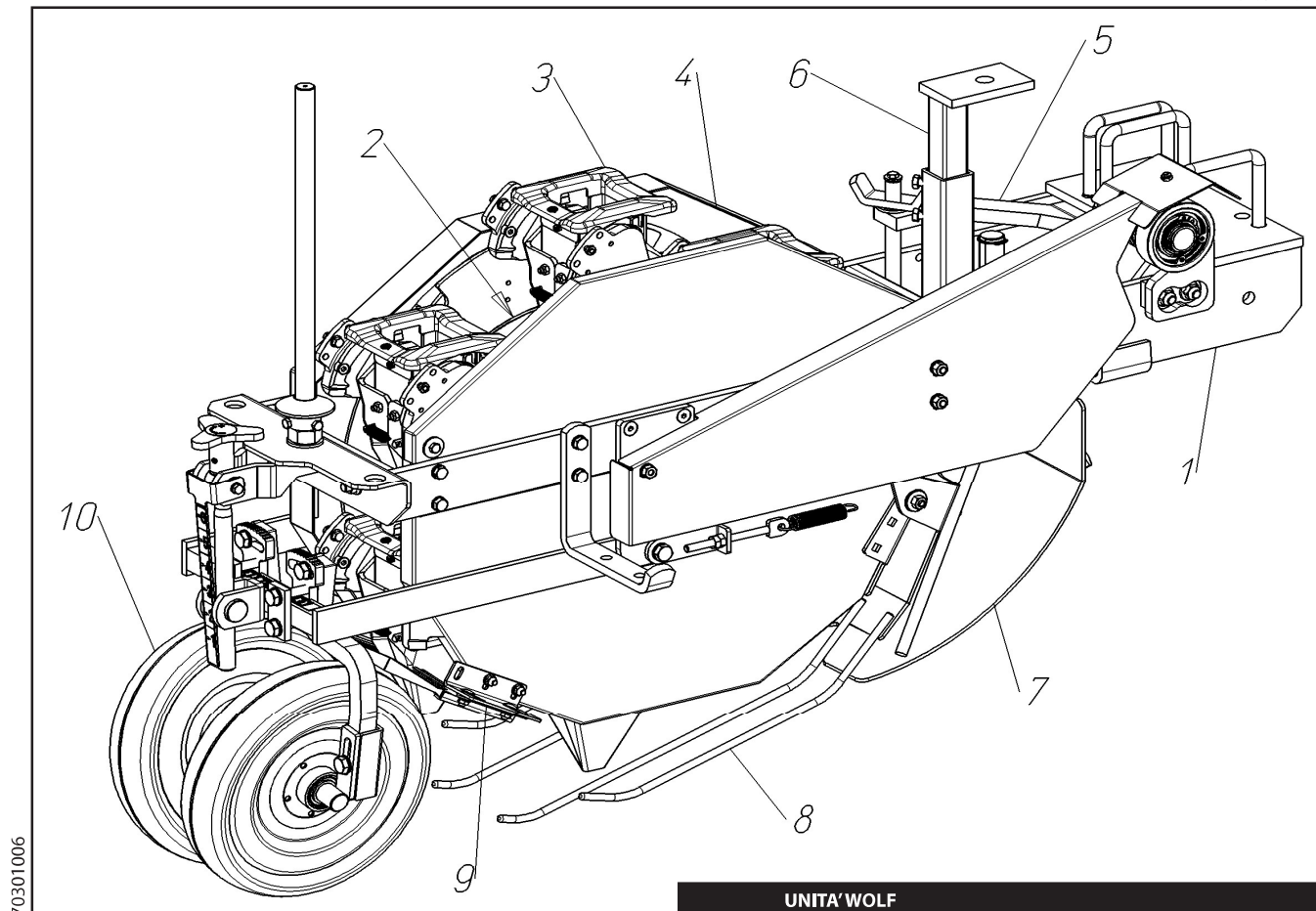
80302036



TRAPIANTATRICE WOLF COMPACT

Pos.	Codice	Descrizione	Pag.	Pos.	Codice	Descrizione	Pag.
1	VEDI TAV.	UNITA' WOLF COMPACT	Pag.3	10	400254	BARRA ESAGONALE 22 CM. 400	
2	VEDI TAV.	SUPPORTO SEDILE RINFORZATO COMPACT	Pag.19	10	400486	BARRA ESAGONALE 22 CM. 450	
3	VEDI TAV.	TELAIO PORTA ELEM.2°CAT.DA 100 A 300 Cm.	Pag.22				
3	VEDI TAV.	TELAIO PORTA ELEM.2°CAT.DA 200 A 300 Cm RINF	Pag.23				
3	VEDI TAV.	TELAIO PORTA ELEM.2°CAT.DA 200 A 600 Cm.D.P.	Pag.24				
3	VEDI TAV.	TELAIO PORTA ELEM.2°CAT.DA 200 A 700 Cm.D.P.TOR	Pag.25				
4	500445	KIT PIEDE DI APPOGGGIO TEL. 2° CAT.	Pag.29				
5	500798	RUOTA FOLLE FORCELLA SUP.STR.	Pag.30				
5	500792	RUOTA MOTR.DX FORCELLA SUP.STR.WOLF	Pag.31				
5	510121	RUOTA MOTR.DX R.S.FORC.STR	Pag.36				
5	510123	RUOTA MOTR.DX R.S.FORC.LRG	Pag.37				
6	500798	RUOTA FOLLE FORCELLA SUP.STR.	Pag.30				
6	500793	RUOTA MOTR.SX FORCELLA SUP.STR.WOLF	Pag.31				
6	510122	RUOTA MOTR.SX R.S.FORC.STR	Pag.36				
6	510124	RUOTA MOTR.SX R.S.FORC.LRG	Pag.37				
7	VEDI TAV.	TELAIO POSTERIORE CON RUOTE D'APPOGGIO	Pag.27				
8	500766	RUOTA APPOGGIO A FORCELLA	Pag.43				
9	VEDI TAV.	PORTAVASSOI COMPACT 150 Cm	Pag.28				
9	VEDI TAV.	PORTAVASSOI COMPACT 200 Cm	Pag.28				
9	VEDI TAV.	PORTAVASSOI COMPACT 250 Cm	Pag.28				
9	VEDI TAV.	PORTAVASSOI COMPACT 300 Cm	Pag.28				
9	VEDI TAV.	PORTAVASSOI COMPACT 350 Cm	Pag.28				
9	VEDI TAV.	PORTAVASSOI COMPACT 400 Cm	Pag.28				
10	400248	BARRA ESAGONALE 22 CM. 100					
10	400249	BARRA ESAGONALE 22 CM. 150					
10	400250	BARRA ESAGONALE 22 CM. 200					
10	400251	BARRA ESAGONALE 22 CM. 250					
10	400252	BARRA ESAGONALE 22 CM. 300					
10	400253	BARRA ESAGONALE 22 CM. 350					

TRAPIANTATRICE WOLF COMPACT

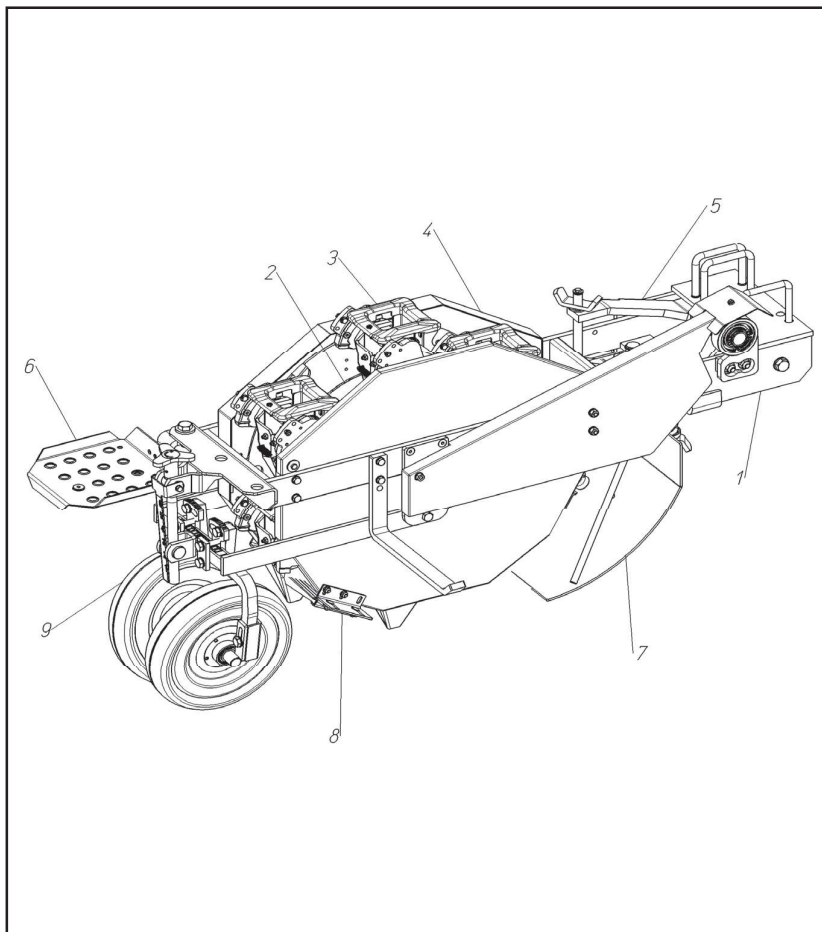


70301006

UNITA' WOLF

Pos.	Codice	Descrizione	
1	VEDI TAV.	TELAIO PORTANTE E CATENA TRASM.	Pag.5
2	VEDI TAV.	DISTRIBUTORE WOLF	Pag.7
3	500117	TAZZA PERFORATRICE STD WOLF	Pag.9
3	500251	TAZZA PERFORATRICE LUNGA WOLF	Pag.10
3	500246	TAZZA PERFORATRICE 7x7 WOLF	Pag.11
3	500708	TAZZA PERFORATRICE 5x5 WOLF	Pag.12
4	VEDI TAV.	CARTER DISCHI DISTRIBUTORE WOLF	Pag.8
5	500288	KIT ALLEGGERIMENTO UNITA' WOLF	Pag.14
6	VEDI TAV.	SUPPORTO SEDILE	Pag.15
7	500287	SLITTA DI GALLEG.REGISTR.WOLF	Pag.16
8	500280	KIT SLITTA PREMIFILM WOLF	Pag.18
9	500279	KIT SPAZZOLE PULIZIA TAZZE	Pag.16
10	VEDI TAV.	RUOTE POSTERIORI CON REGOLAZIONE	Pag.17

UNITA' WOLF

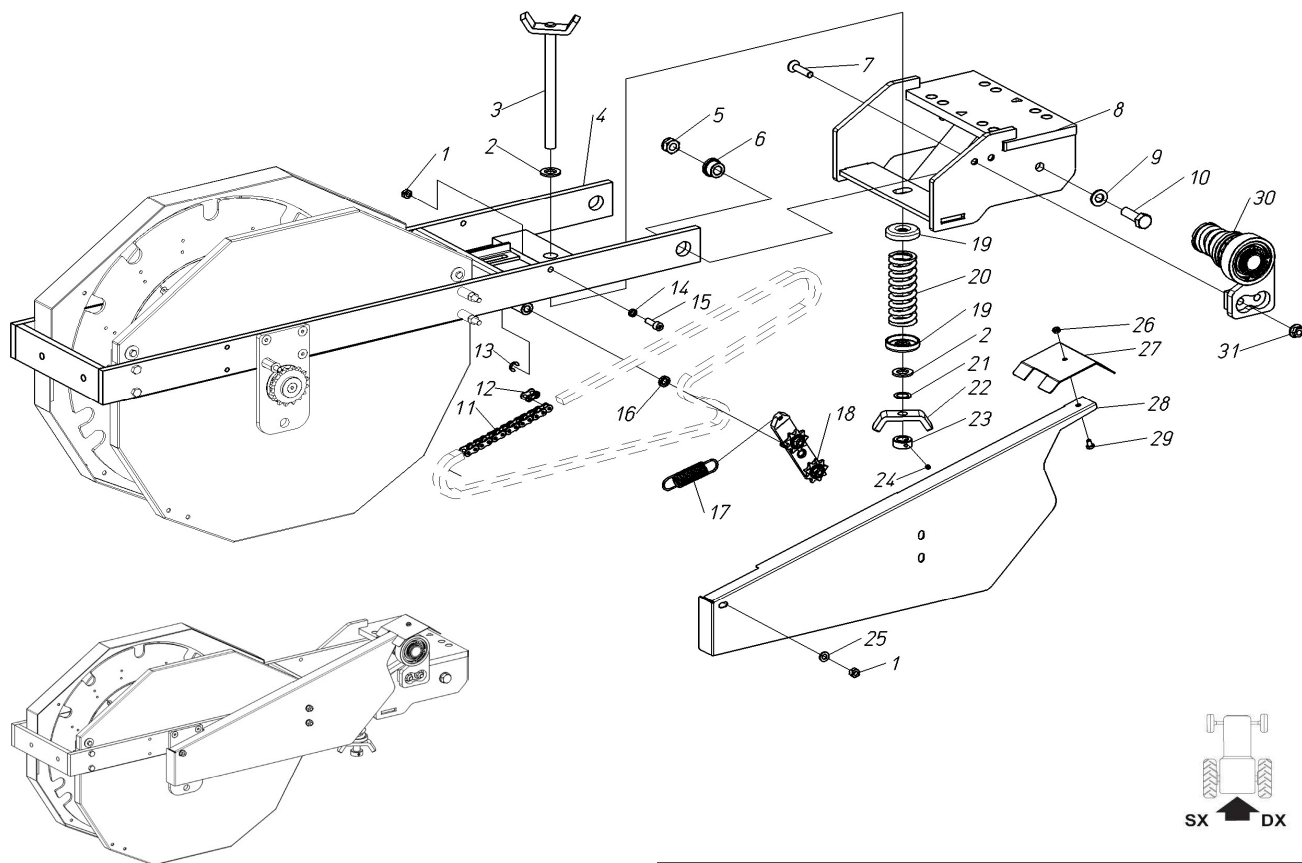


Pos.	Codice	Descrizione
1	VEDI TAV.	TELAIO PORTANTE E CARTER E CATENA
2	VEDI TAV.	DISTRIBUTORE WOLF
3	500117	TAZZA PERFORATRICE STD WOLF
3	500251	TAZZA PERFORATRICE LUNGA WOLF
3	500246	TAZZA PERFORATRICE 7x7 WOLF
3	500708	TAZZA PERFORATRICE 5x5 WOLF
4	VEDI TAV.	CARTER DISCHI DISTRIBUTORE WOLF
5	500288	KIT ALLEGGERIMENTO UNITA' WOLF
6	VEDI TAV.	APPOGGIAPIEDI WOLF COMPACT
7	500287	SLITTA DI GALLEG.REGISTR.WOLF
8	500279	KIT SPAZZOLE PULIZIA TAZZE
9	VEDI TAV.	RUOTE POSTERIORI CON REGOLAZIONE

UNITA' WOLF COMPACT

70302006

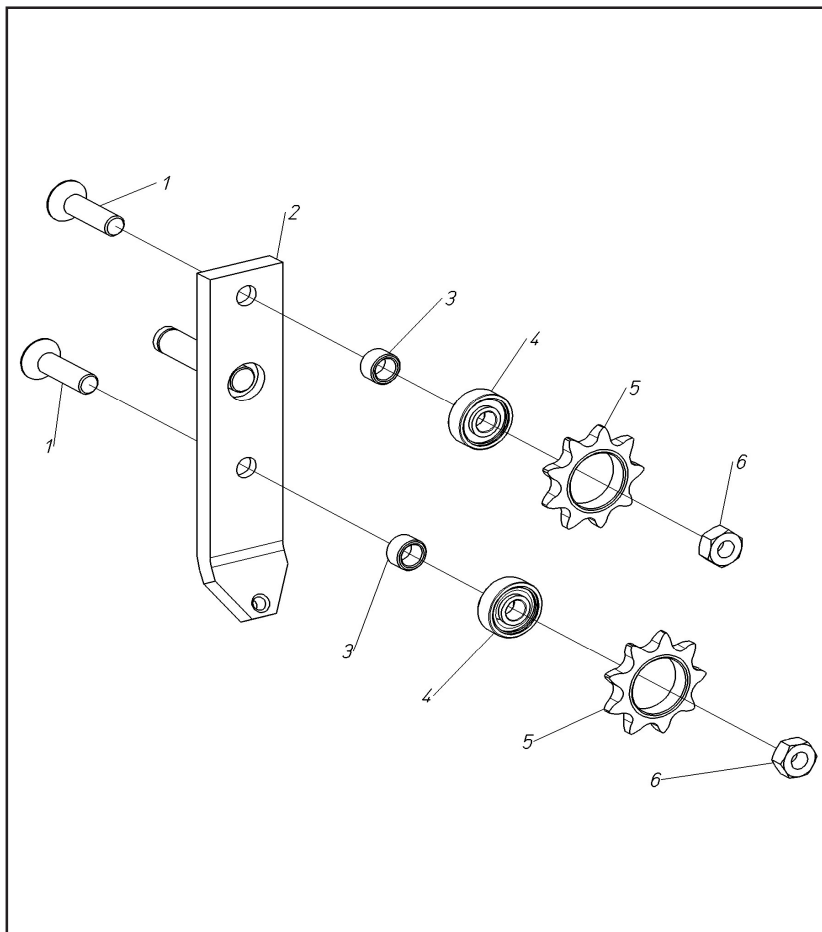
60301001



TELAIO PORTANTE-CATENA TRASMIS.E CARTER WOLF

Pos.	Codice	Descrizione	Pos.	Codice	Descrizione
1	905105	DADO M 8 MEDIO - 6.5	30	500604	DISINNESTO AUTOM. SICUREZ. WOLF
2	907109	RONDELLA PIANA 16 - R40	31	904965	DADO M 10 FL. - 6.8
3	421177	TIRANTE MOLLA WOLF			
4	420199	TELAIO PORTANTE			
5	906108	DADO ATB M 14 BASSO - 6.8			
6	400296	BOCCOLA TELAIO PORT.WOLF			
7	904112	VITE TSEI M 10x45 - 10.9			
8	422196	SUPPORTO TELAIO WOLF RINF.			
9	907108	RONDELLA PIANA 14 - R40			
10	900212	VITE TE M 14x45 - 8.8			
11	930014	CATENA 1/2"x5/16"PASSI 127			
12	930501	MAGLIA DI GIUNZIONE 1/2"x5/16"			
13	940527	ANELLO ELASTICO D.8 BENZING			
14	400535	DISTANZIALE 8,5x12x4,5			
15	904121	VITE TCEI M 8x25 - 8.8			
16	400589	DISTANZIALE 10,5x17x4,5			
17	800015	MOLLA TENDICATENA			
18	VEDI TAV.	TENDICATENA WOLF			
19	400045	CAPPELLOTTO 16,5x45			
20	800020	MOLLA A COMP.Dm 34,5 F.7 L=116			
21	400103	RONDELLA 17,1x25x1 - C70			
22	400255	REGISTRO MOLLA			
23	942007	ANELLO DI BLOCCAGGIO 16-28-12			
24	904003	GRANO M 6x6 - 12.9			
25	907105	RONDELLA PIANA 8 - R40			
26	906104	DADO ATB M 6 BASSO - 6.8			
27	400576	CARTER PROTEZIONE INGRANAGGIO			
28	400283	CARTER CATENA WOLF			
29	902443	VITE TE M 6x10 - 8.8			

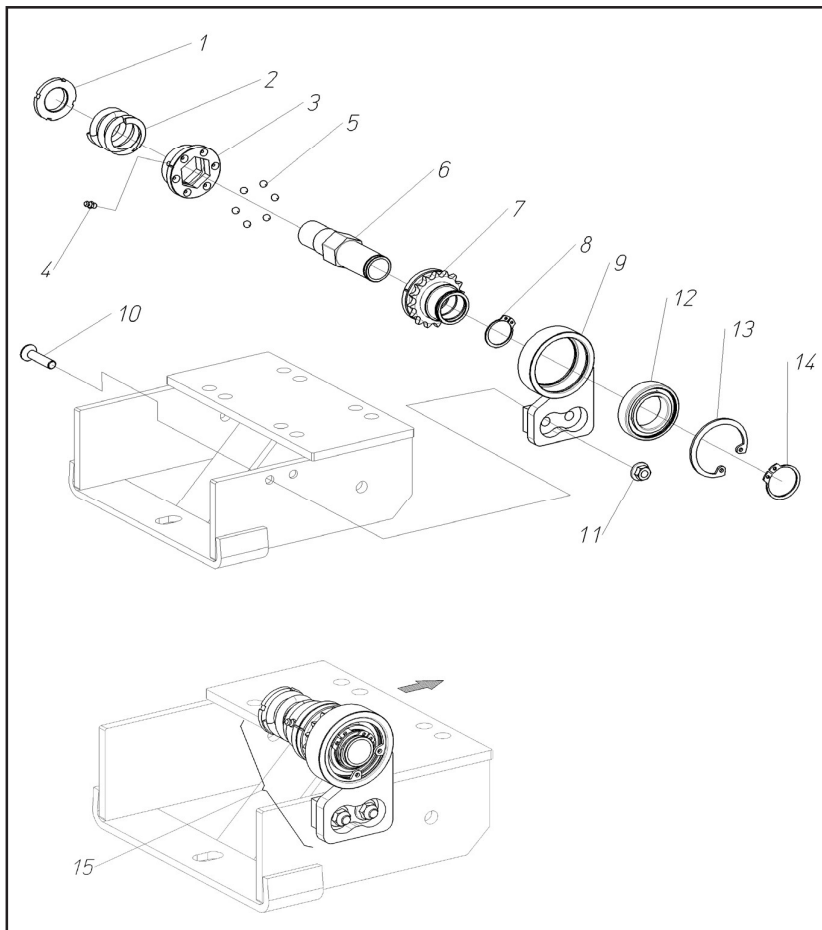
TELAIO PORTANTE-CATENA TRASMIS.E CARTER WOLF



Pos.	Codice	Descrizione
1	904116	VITE TSEI M 8x30 - 10.9
2	420211	TENDICATENA DISTRIBUTORE
3	400263	DISTANZIALE 8,5x12x7,5
4	910110	CUSCINETTO 2RS 608 (8- 22- 7)
5	400264	PIGNONE Z 9 1/2"x5/16" F.22
6	905105	DADO M 8 MEDIO - 6S

TENDICATENA WOLF

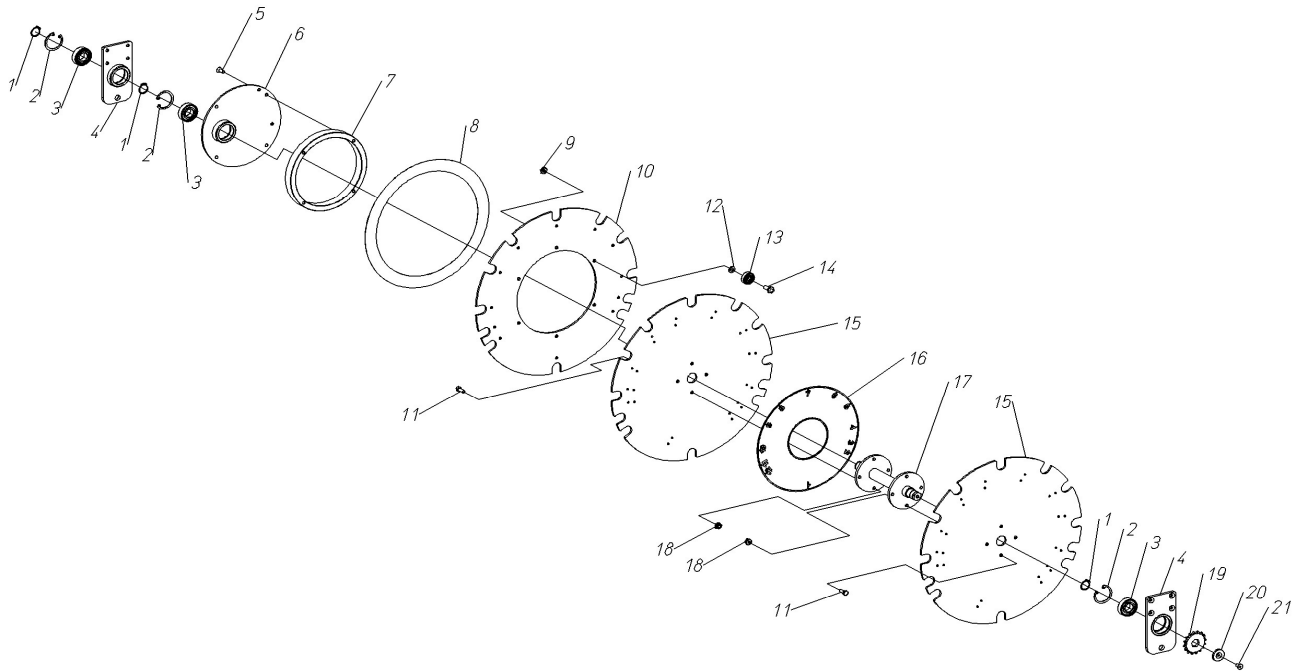
60301007



Pos.	Codice	Descrizione
1	910050	GHIERA M 30x1,5
2	800027	MOLLA A COMPRESS.Dm 41 FILO 7 L=41
3	402222	FLANGIA LIMITATORE CON SFERE Ø8
4	923001	INGRASSAT. M 6 T.DIRITTA
5	913200	SFERA D.8 RETTIFICATA
6	400927	TUBO INTERNO
7	402224	PIGNONE Z=16 5/16" LIMIT.CON SFERE Ø8
8	940501	ANELLO ELASTICO E 32
9	420668	SUPPORTO LIMITATORE
10	904112	VITE TSEI M 10x45 - 10.9
11	904965	DADO M 10 FL. - 6.8
12	910116	CUSCINETTO 2RS 6008
13	940014	ANELLO ELASTICO I 68
14	940502	ANELLO ELASTICO E 40
15	500604	DISINNESTO AUTOM. SICUREZ. WOLF

500604 - DISINNESTO AUTOMATICO DI SICUREZZA WOLF

60301100



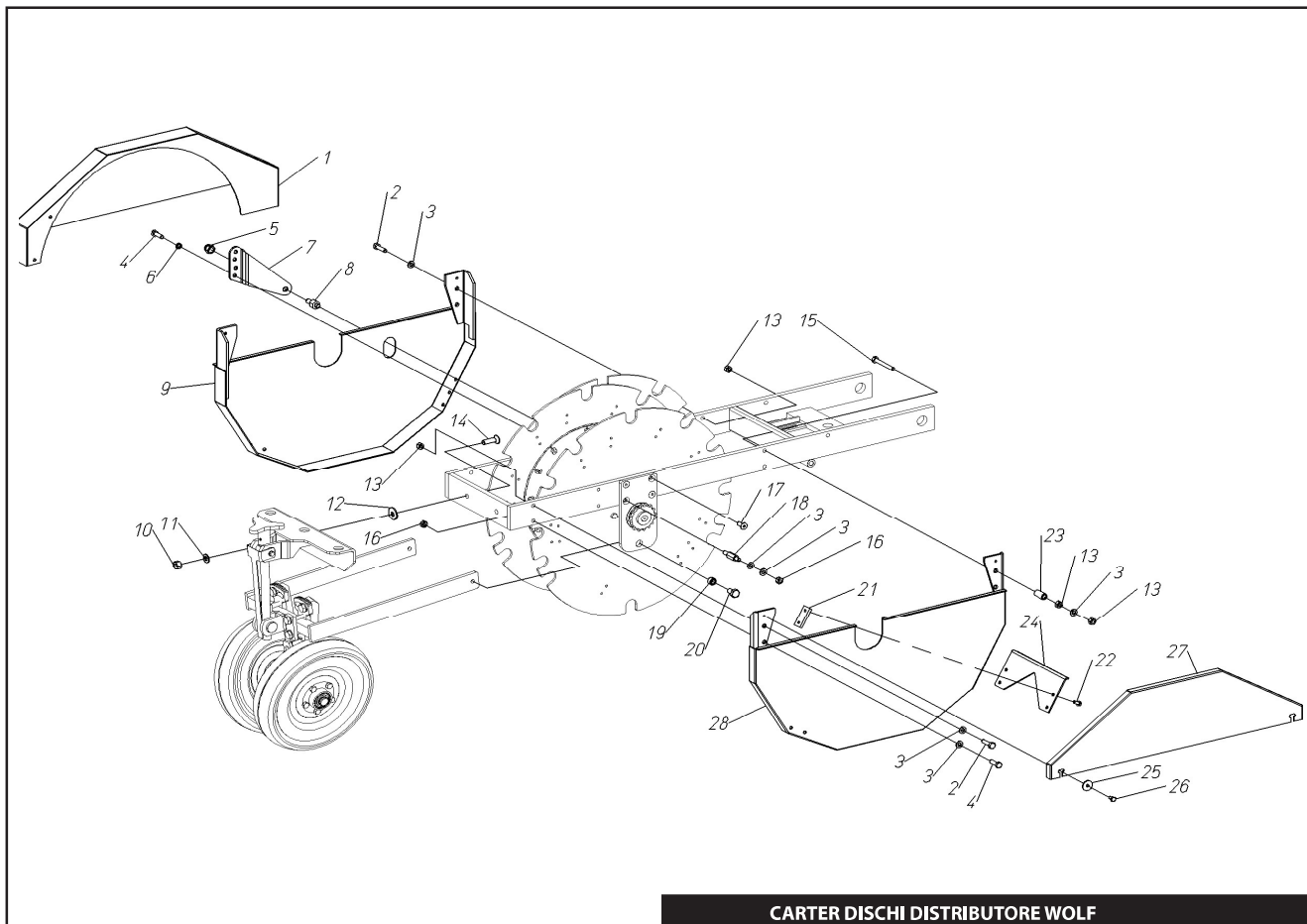
60301003

DISTRIBUTORE WOLF



Pos.	Codice	Descrizione
1	940505	ANELLO ELASTICO E 25
2	940008	ANELLO ELASTICO I 52
3	910111	CUSCINETTO 2RS 6205 (25- 52-15)
4	420201	SUPPORTO ALBERO PRINCIPALE
5	904108	VITE TSEI M 8x20 - 10.9
6	420203	SUPPORTO DISCO DI COMANDO
7	400488	ANELLO DI ROTOLAMENTO DISCO COMANDO
8	400668	ADESIVO POSIZIONAMENTO TAZZE WOLF (EST.)
9	905206	DADO M 10 BASSO
10	420200	DISCO DI COMANDO
11	902104	VITE TE M 8x20 - 8.8
12	400481	DISTANZIALE 10,2 x 18 x 2,5
13	910113	CUSCINETTO 2RS 6300 (10- 35-11)
14	401446	VITE TE M 10x 25 TESTA ABBASSATA
15	400278	DISCO PORTADISTRIBUTORI
16	400667	ADESIVO POSIZIONAMENTO TAZZE WOLF (INT.)
17	420202	ALBERO PRINCIPALE
18	904964	DADO M 8 FL. - 6.8
19	400245	PIGN.CON ESAG.Z 16 1/2"x5/16"
20	400280	RONDELLA 8,5x35x5 (SVAS)
21	904107	VITE TSEI M 8x16 - 10.9

DISTRIBUTORE WOLF



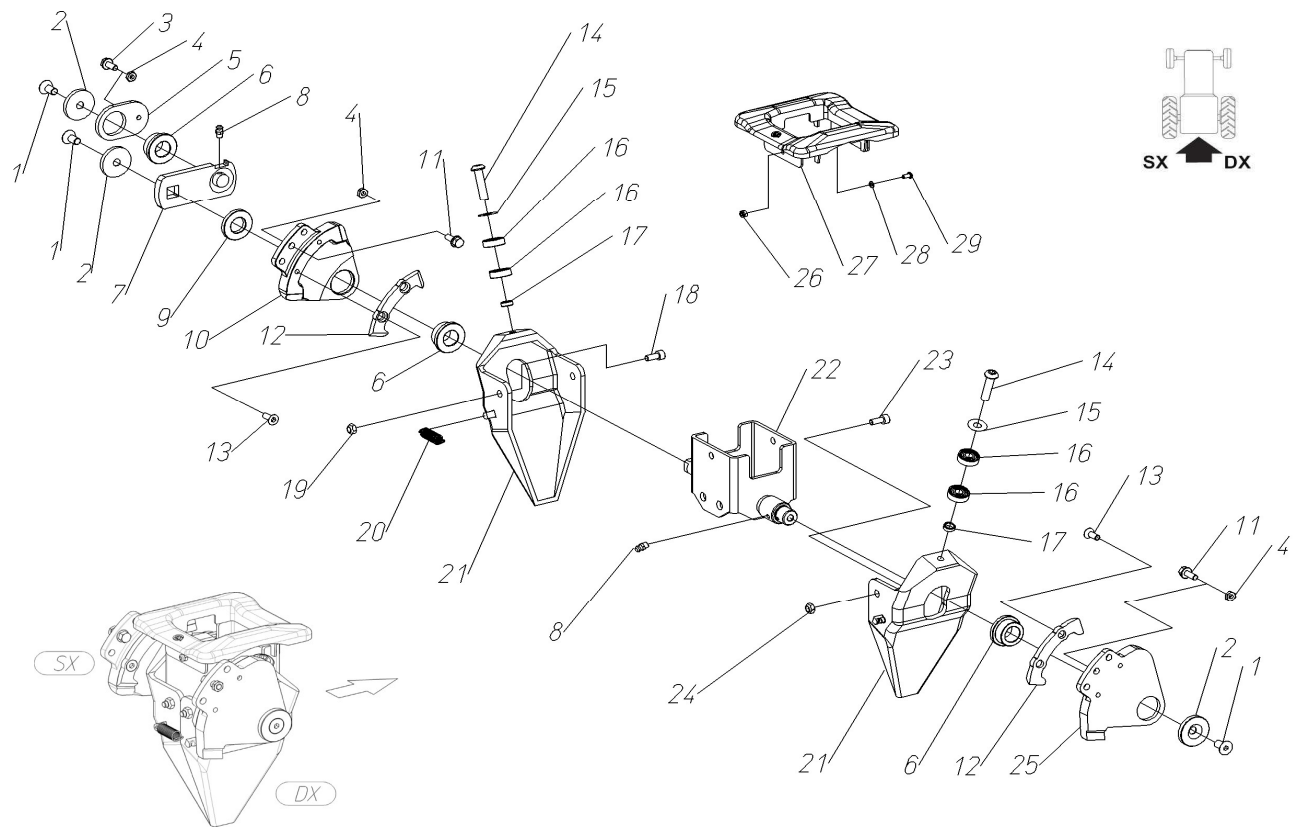
60301001

CARTER DISCHI DISTRIBUTORE WOLF

Pos.	Codice	Descrizione
1	420208	CARTER PROTEZIONE DISCO SINISTRO
2	902107	VITE TE M 8x30 - 8.8
3	907105	RONDELLA PIANA 8 - R40
4	902106	VITE TE M 8x25 - 8.8
5	905606	DADO M 10 (CIECO)
6	907005	RONDELLA GROWER 8
7	400451	PIASTRA REGOLAZIONE DISCO DISTRIBUTORE
8	400471	COLONNETTA M10 REGOLAZIONE DISCO
9	420220	PROTEZIONE INF SX DISCO DISTRIBUTORE
10	905006	DADO M 10 ALTO - 65
11	907106	RONDELLA PIANA 10 - R40
12	907306	RONDELLA PIANA 10x30x2,5 - R40
13	905005	DADO M 8 ALTO - 65
14	904102	VITE TSEI M 10x 35 - 10.9
15	900114	VITE TE M 8x65 - 8.8
16	905105	DADO M 8 MEDIO - 65
17	904108	VITE TSEI M 8x20 - 10.9
18	400331	COLONNETTA M 8 ATTACCO CARTER
19	400332	DISTANZIALE 10x16x9
20	902137	VITE TE M 10x18 - 8.8
21	401636	PIATTO FISSAGGIO SLITTA
22	902466	VITE TE M 6x12 - 8.8
23	400350	DISTANZIALE 8,5 x 14 x 28
24	400752	STAFFA RINFORZO CARTER INFERIORE
25	907304	RONDELLA PIANA 6x24x2 - R40
26	902443	VITE TE M 6x10 - 8.8
27	420764	CARTER PROTEZIONE DISCO DESTRO
28	420221	PROTEZIONE INF DX DISCO DISTRIBUTORE

CARTER DISCHI DISTRIBUTORE WOLF

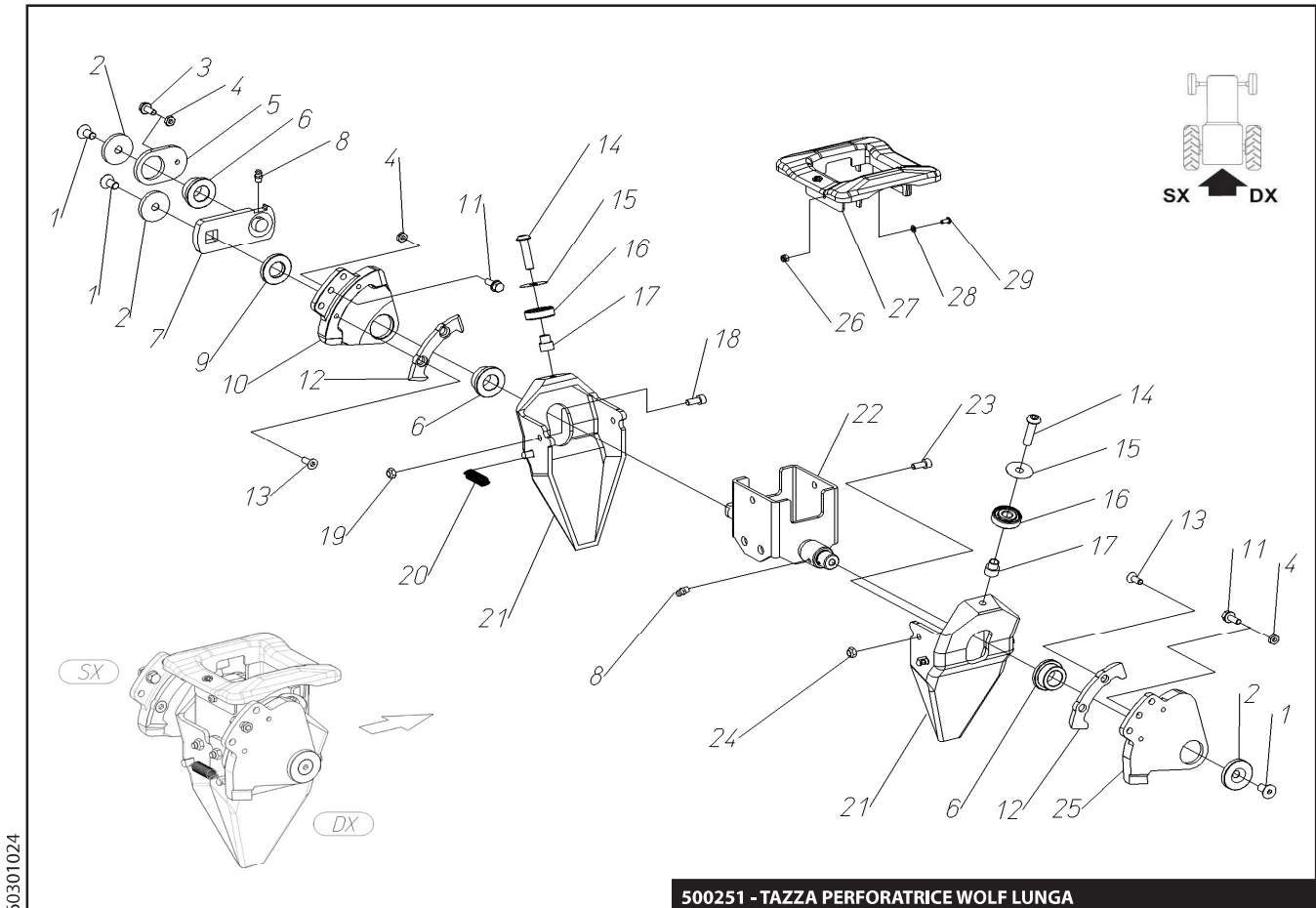
60301010



500117 - TAZZA PERFORATRICE WOLF STD

Pos.	Codice	Descrizione
1	904107	VITE TSEI M 8x16 - 10.9
2	400280	RONDELLA 8,5x35x5 (SVAS)
3	904698	VITE TE M 6x14 FL. - 8.8
4	905204	DADO M 6 BASSO - 6S
5	400282	PIATTO DI ATTACCO
6	400281	BOCCOLA 18x28x35
7	420204	BIELLA DISTRIBUTORE WOLF
8	923001	INGRASSAT. M 6 T.DIRITTA
9	400279	DISTANZIALE IN PLASTICA
10	400941	CAMMA
11	904699	VITE TE M 6x16 FL. - 8.8
12	401407	SPESSORE
13	904139	VITE TSEI M 6x16 - 10.9
14	904130	VITE TBEI M 8x35 - 10.9
15	400536	RASAMENTO 8,2x20x0,2
16	910110	CUSCINETTO 2RS 608 (8- 22- 7)
17	400535	DISTANZIALE 8,5x12x4,5
18	904125	VITE TCEI M 6x14
19	906204	DADO ATB M 6
20	800009	MOLLA
21	400277	SEMICOPPA PERFORATRICE STANDARD
22	420198	SUPPORTO SEMICOPPE
23	904136	VITE TCEI M 6x14 SX
24	906205	DADO ATB M 6 SX
25	400841	CAMMA CON RITARDO
25	400941	CAMMA
26	906102	DADO ATB M 4 BASSO
27	402099	PROTEZIONE SUPERIORE GIALLA
28	402277	RONDELLA ACCIAIO 4,1X7,4X0,8 C70
29	904148	VITE TBEI M 4x8

500117 - TAZZA PERFORATRICE WOLF STD

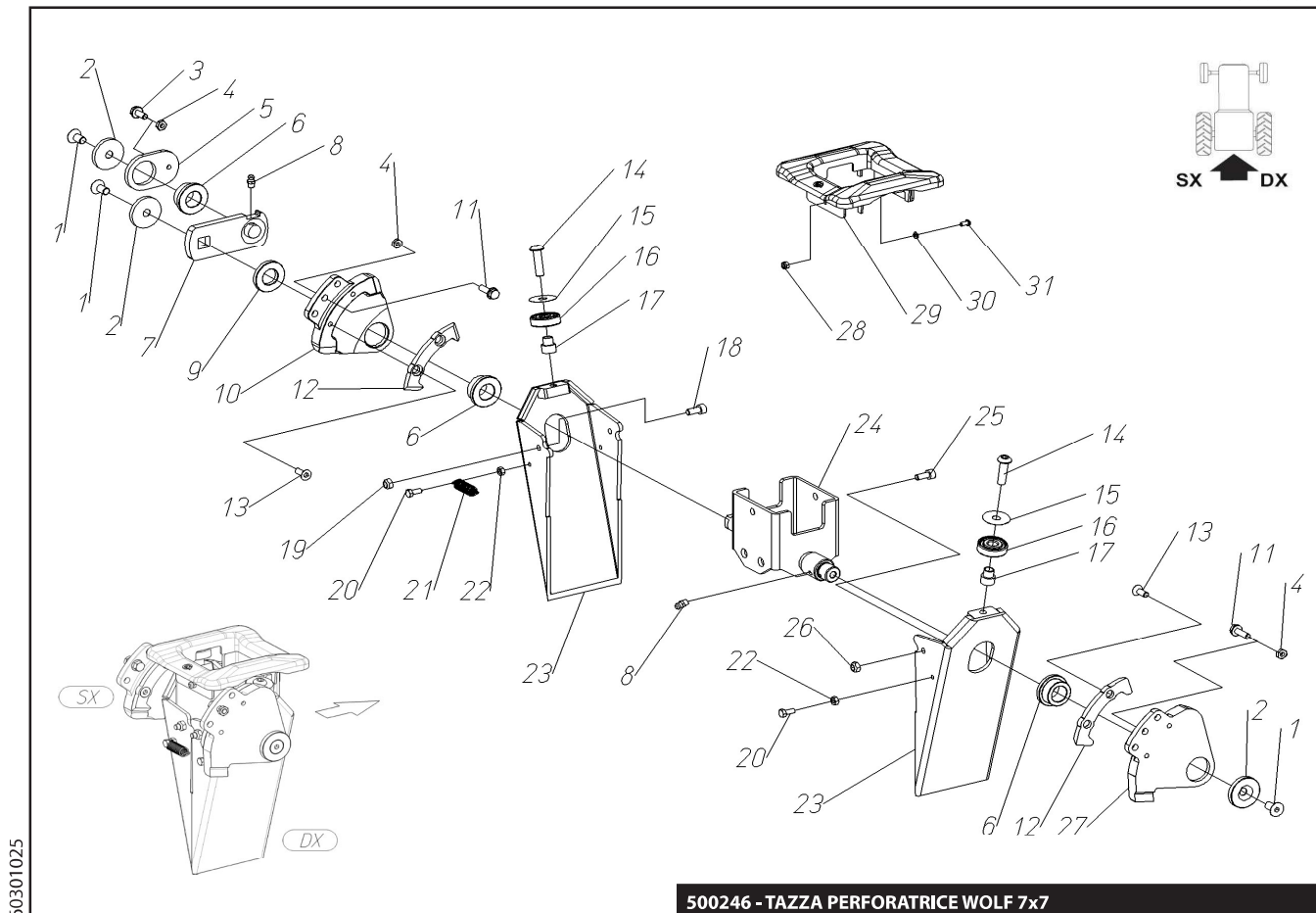


60301024

500251 - TAZZA PERFORATRICE WOLF LUNGA

Pos.	Codice	Descrizione
1	904107	VITE TSEI M 8x16 - 10.9
2	400280	RONDELLA 8,5x35x5 (SVAS)
3	904698	VITE TE M 6x14 FL. - 8.8
4	905204	DADO M 6 BASSO - 6S
5	400282	PIATTO DI ATTACCO
6	400281	BOCCOLA 18x28x35
7	420204	BIELLA DISTRIBUTORE WOLF
8	923001	INGRASSAT. M 6 T.DIRITTA
9	400279	DISTANZIALE IN PLASTICA
10	400941	CAMMA
11	904699	VITE TE M 6x16 FL. - 8.8
12	401407	SPESSORE
13	904139	VITE TSEI M 6x16 - 10.9
14	904130	VITE TBEI M 8x35 - 10.9
15	400835	RASAMENTO 8,2x28x0,2
16	910114	CUSCINETTO 2RS 6200 (10- 30- 9)
17	400765	RIDUZIONE CUSCINETTO
18	904125	VITE TCEI M 6x14
19	906204	DADO ATB M 6
20	800009	MOLLA
21	400354	SEMICOPPA PERFORATRICE LUNGA
22	420198	SUPPORTO SEMICOPPE
23	904136	VITE TCEI M 6x14 SX
24	906205	DADO ATB M 6 SX
25	400841	CAMMA CON RITARDO
25	400941	CAMMA
26	906102	DADO ATB M 4 BASSO
27	402099	PROTEZIONE SUPERIORE GIALLA
28	402277	RONDELLA ACCIAIO 4,1X7,4X0,8 C70
29	904148	VITE TBEI M 4x8

500251 - TAZZA PERFORATRICE WOLF LUNGA

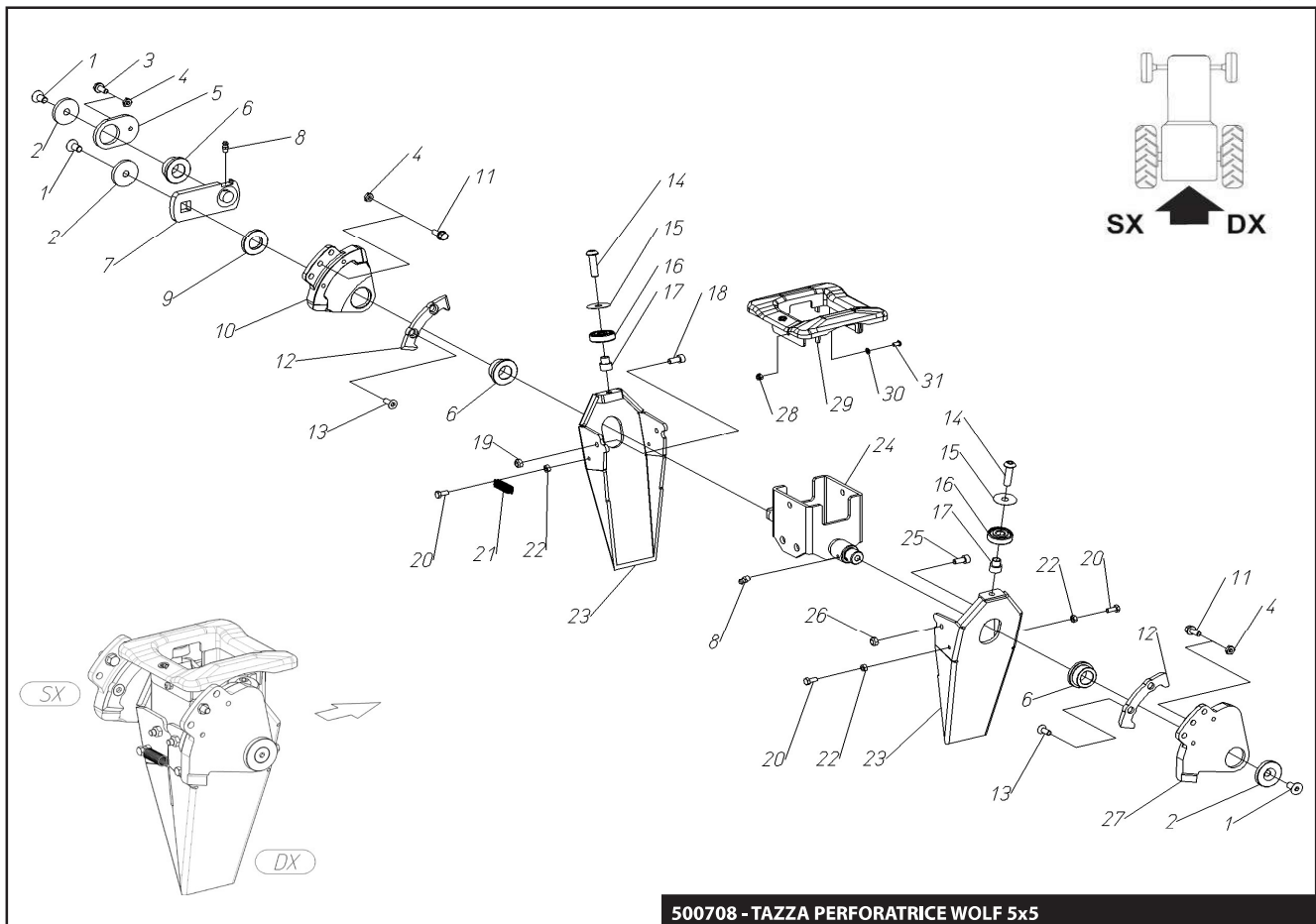


60301025

500246 - TAZZA PERFORATRICE WOLF 7x7

Pos.	Codice	Descrizione	Pos.	Codice	Descrizione
1	904107	VITE TSEI M 8x16 - 10.9	29	402099	PROTEZIONE SUPERIORE GIALLA
2	400280	RONDELLA 8,5x35x5 (SVAS)	30	402277	RONDELLA ACCIAIO 4,1X7,4X0,8 C70
3	904698	VITE TE M 6x14 FL. - 8.8	31	904148	VITE TBEI M 4x8
4	905204	DADO M 6 BASSO - 6S			
5	400282	PIATTO DI ATTACCO			
6	400281	BOCCOLA 18x28x35			
7	420204	BIELLA DISTRIBUTORE WOLF			
8	923001	INGRASSAT. M 6 T.DIRITTA			
9	400279	DISTANZIALE IN PLASTICA			
10	400941	CAMMA			
11	904699	VITE TE M 6x16 FL. - 8.8			
12	401407	SPESSORE			
13	904139	VITE TSEI M 6x16 - 10.9			
14	904123	VITE TBEI M 8x30			
15	400835	RASAMENTO 8,2x28x0,2			
16	910114	CUSCINETTO 2RS 6200 (10-30-9)			
17	400765	RIDUZIONE CUSCINETTO			
18	904125	VITE TCEI M 6x14			
19	906204	DADO ATB M 6			
20	902456	VITE TE M 5x12			
21	800009	MOLLA			
22	905103	DADO M 5 MEDIO - 6S			
23	420366	SEMICOPPA PERFORATRICE 7x7			
24	420198	SUPPORTO SEMICOPPE			
25	904136	VITE TCEI M 6x14 SX			
26	906205	DADO ATB M 6 SX			
27	400841	CAMMA CON RITARDO			
27	400941	CAMMA			
28	906102	DADO ATB M 4 BASSO			

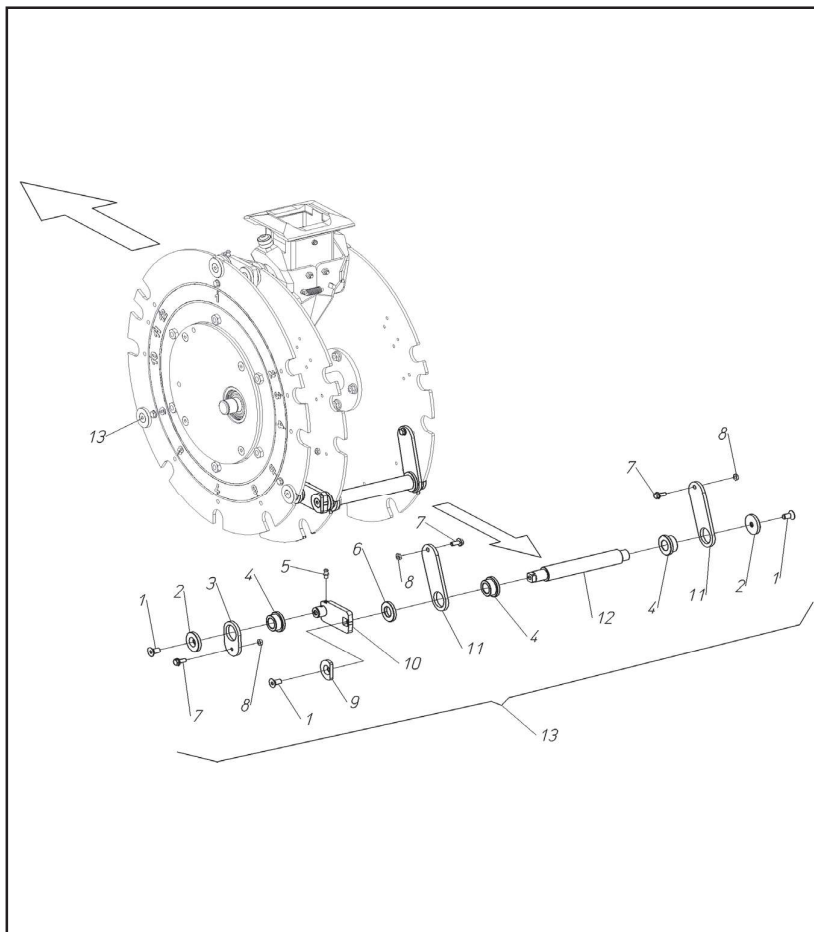
500246 - TAZZA PERFORATRICE WOLF 7x7



500708 - TAZZA PERFORATRICE WOLF 5x5

Pos.	Codice	Descrizione	Pos.	Codice	Descrizione
1	904107	VITE TSEI M 8x16 - 10.9	29	402099	PROTEZIONE SUPERIORE GIALLA
2	400280	RONDELLA 8,5x35x5 (SVAS)	30	402277	RONDELLA ACCIAIO 4,1X7,4X0,8 C70
3	904698	VITE TE M 6x14 FL. - 8.8	31	904148	VITE TBEI M 4x8
4	905204	DADO M 6 BASSO - 6S			
5	400282	PIATTO DI ATTACCO			
6	400281	BOCCOLA 18x28x35			
7	420204	BIELLA DISTRIBUTORE WOLF			
8	923001	INGRASSAT. M 6 T.DIRITTA			
9	400279	DISTANZIALE IN PLASTICA			
10	400941	CAMMA			
11	904699	VITE TE M 6x16 FL. - 8.8			
12	401407	SPESSORE			
13	904139	VITE TSEI M 6x16 FL. - 8.8			
14	904123	VITE TBEI M 8x30			
15	400835	RASAMENTO 8,2x28x0,2			
16	910114	CUSCINETTO 2RS 6200 (10-30-9)			
17	400765	RIDUZIONE CUSCINETTO			
18	904125	VITE TCEI M 6x14			
19	906204	DADO ATB M 6			
20	902456	VITE TE M 5x12			
21	800009	MOLLA			
22	905103	DADO M 5 MEDIO - 6S			
23	421301	SEMICOPPA PERFORATRICE 5x5			
24	420198	SUPPORTO SEMICOPPE			
25	904136	VITE TCEI M 6x14 SX			
26	906205	DADO ATB M 6 SX			
27	400841	CAMMA CON RITARDO			
27	400941	CAMMA			
28	906102	DADO ATB M 4 BASSO			

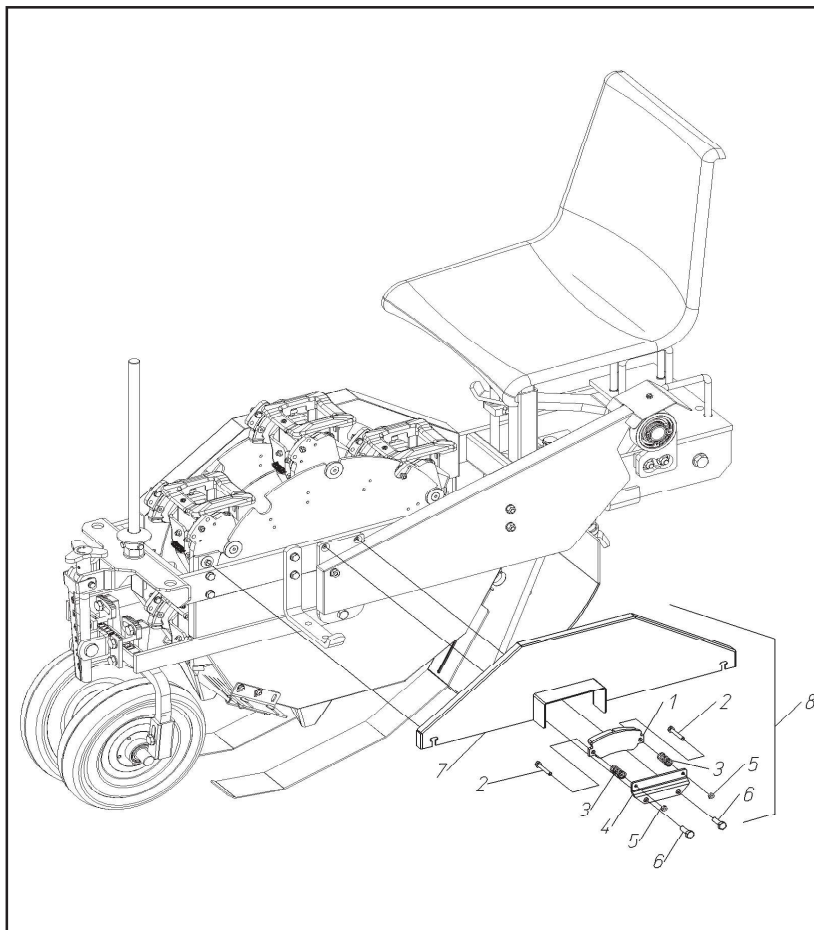
500708 - TAZZA PERFORATRICE WOLF 5x5



Pos.	Codice	Descrizione
1	904107	VITE TSEI M 8x16 - 10.9
2	400280	RONDELLA 8,5x35x5 (SVAS)
3	400282	PIATTO DI ATTACCO
4	400281	BOCCOLA 18x28x35
5	923001	INGRASSAT. M 6 T.DIRITTA
6	400279	DISTANZIALE IN PLASTICA
7	904698	VITE TE M 6x14 FL. - 8.8
8	905204	DADO M 6 BASSO - 6S
9	402092	RONDELLA PER FASATORE WOLF
10	420997	BIELLA FASATORI WOLF
11	400533	PIASTRA BLOCCAGGIO FASATORE
12	400379	ALBERO FASATORE
13	500197	FASATORE WOLF (COPPIA)

500197 - COPPIA FASATORE PER DISTRIBUTORE WOLF

60301020

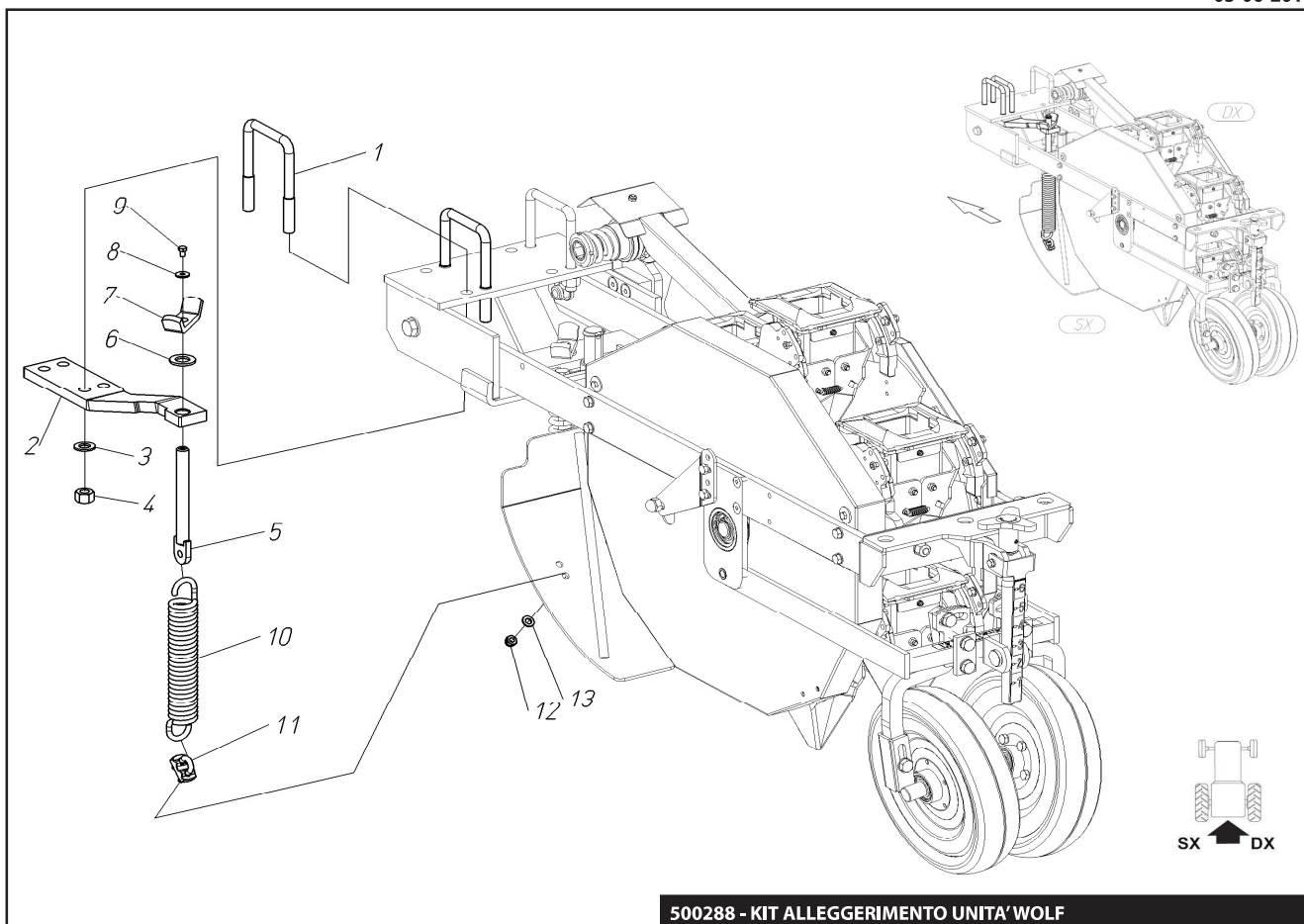


Pos.	Codice	Descrizione
1	400456	PASTIGLIA FRENO
2	900075	VITE TE M 6x40 - 8.8
3	800005	MOLLA De14,5 FILO 1,5 L=30
4	400457	STAFFA SUPPORTO FRENO
5	905204	DADO M 6 BASSO - 6S
6	902106	VITE TE M 8x25 - 8.8
7	420207	CARTER DISCO DX CON FRENO
8	500202	KIT FRENO WOLF

500202 - KIT FRENO WOLF

60301006

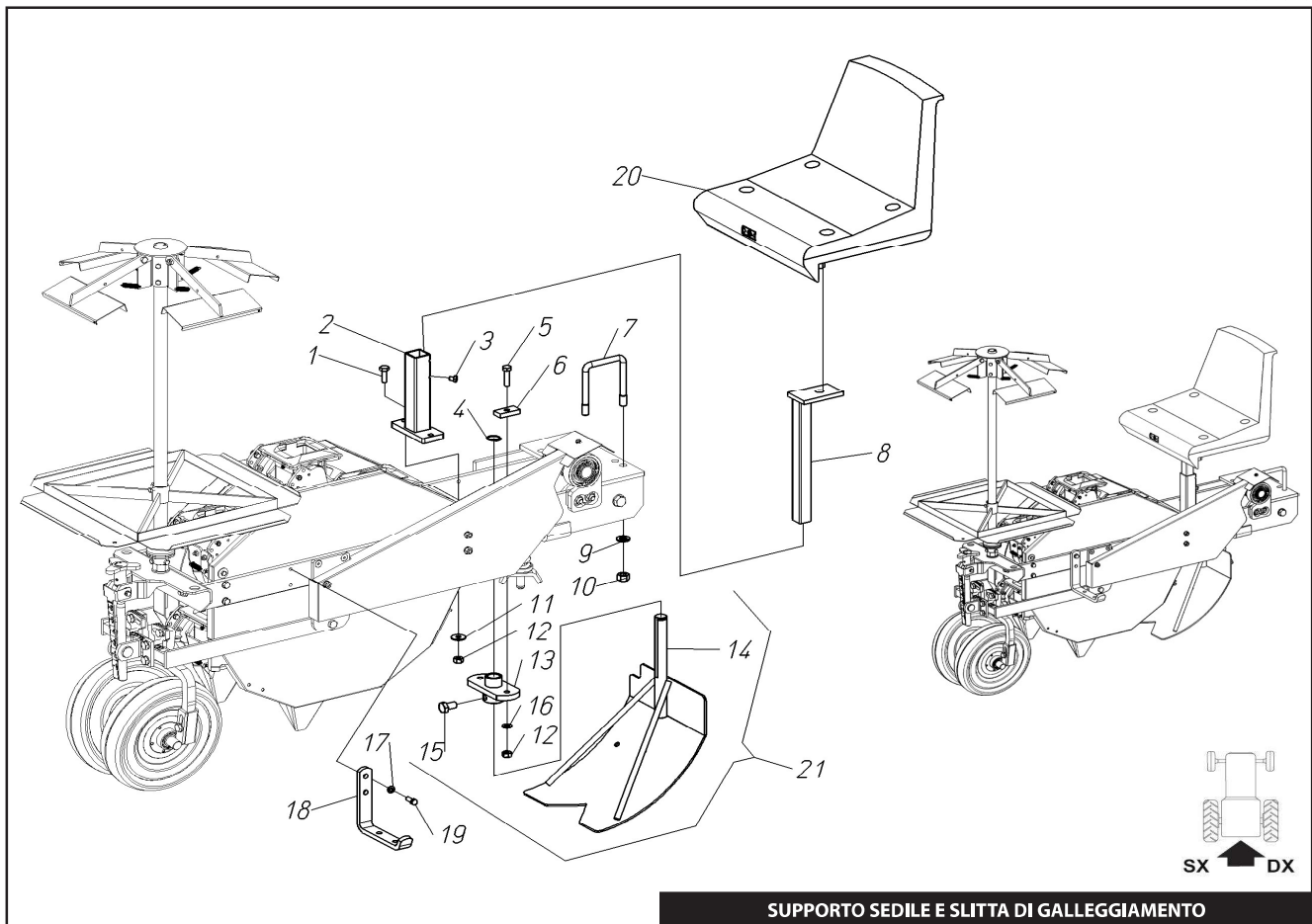
70301251



500288 - KIT ALLEGGERIMENTO UNITA' WOLF

Pos.	Codice	Descrizione
1	401581	CAVALLOTTO "U" M14 (Q.80) LUNGO
2	401321	PIATTO ATT.MOLLA ALLEGG.WOLF
3	907108	RONDELLA PIANA 14 - R40
4	905008	DADO M 14 ALTO - 6S
5	422184	VITE REGISTRO M16X150 CON LAMIERA-WOLF-
6	907110	RONDELLA PIANA 18 - R40
7	400255	REGISTRO MOLLA
8	907204	RONDELLA PIANA 6x18x2
9	902443	VITE TE M 6x10 - 8.8
10	800041	MOLLA D.E.38 FILO D.7 L=214
11	983136	MORSETTO Z.10MM - M8 X FUNE CARCANO
12	906105	DADO ATB M 8 BASSO - 6.8
13	907105	RONDELLA PIANA 8 - R40

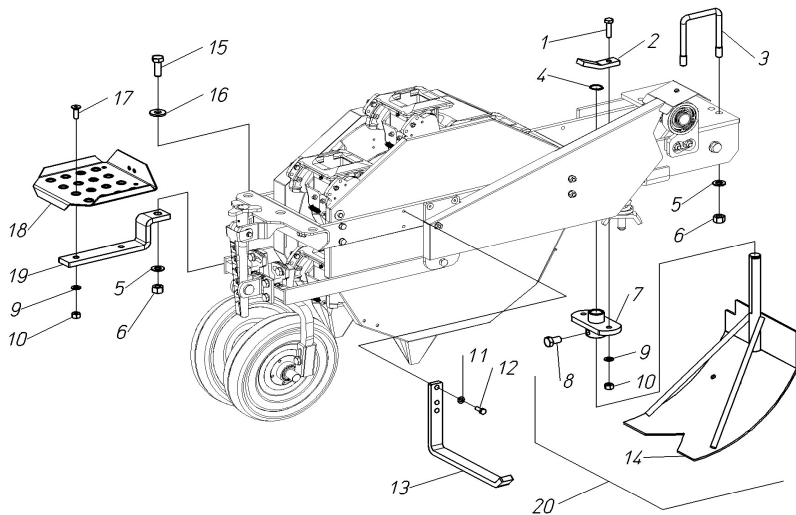
500288 - KIT ALLEGGERIMENTO UNITA' WOLF



SUPPORTO SEDILE E SLITTA DI GALLEGGIAMENTO

Pos.	Codice	Descrizione
1	902141	VITE TE M 10x30 - 8.8
2	421856	SUPPORTO INFERIORE SEDILE RINF.
3	902475	VITE TE M 8x10 - 8.8
4	940505	ANELLO ELASTICO E 25
5	900143	VITE TE M 10x40 - 8.8
6	401087	PIATTO DI FERMO SLITTA (25x10x50)
7	400041	CAVALLOTTO "U" M14 (Q.80)
8	420171	SUPPORTO SEDILE SUPERIORE L=310
9	907108	RONDELLA PIANA 14 - R40
10	905008	DADO M 14 ALTO - 6S
11	907306	RONDELLA PIANA 10x30x2,5 - R40
12	905006	DADO M 10 ALTO - 6S
13	420546	ATTACCO SLITTA DI GALLEGGIAMENTO
14	420540	SLITTA DI GALLEG.WOLF
15	902208	VITE TE M 14x25 - 8.8
16	907106	RONDELLA PIANA 10 - R40
17	907105	RONDELLA PIANA 8 - R40
18	400172	APPOGGIAPIEDI 153X165 (CORTO)
19	902105	VITE TE M 8x22
20	500803	SEDILE DI PLASTICA RINFORZATO COMPLETO
21	500287	SLITTA DI GALLEG.REGISTR.WOLF

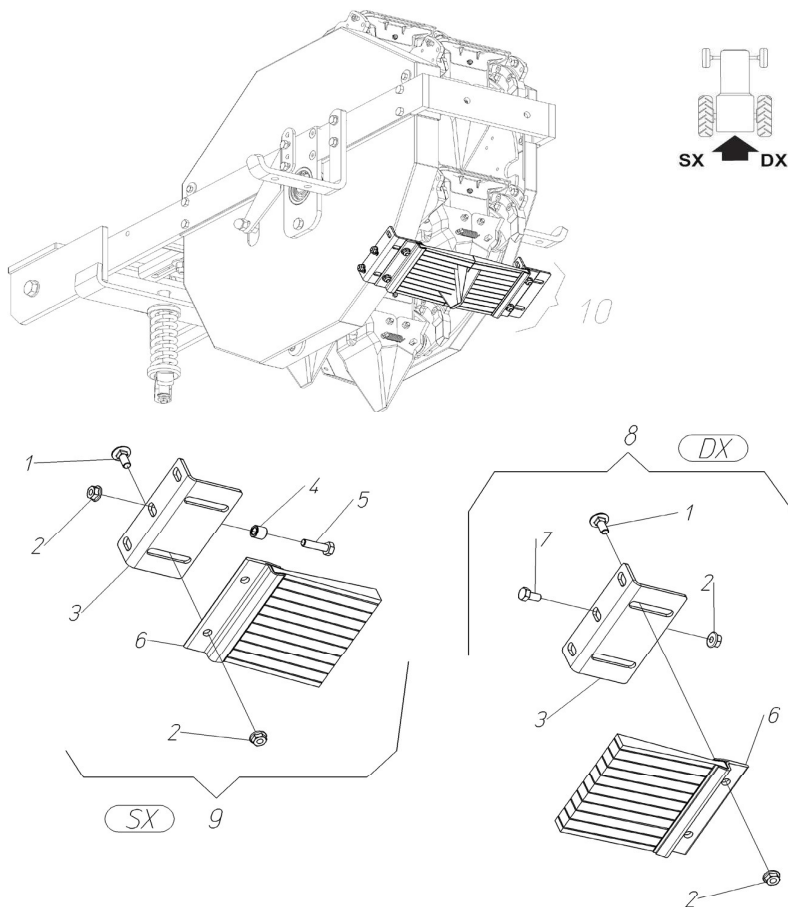
SUPPORTO SEDILE E SLITTA DI GALLEGGIAMENTO



Pos.	Codice	Descrizione
1	900143	VITE TE M 10x40 - 8.8
2	400849	PIATTO DI FERMO SLITTA (25x10x112)
3	400041	CAVALLOTTO "U" M14 (Q.80)
4	940505	ANELLO ELASTICO E 25
5	907108	RONDELLA PIANA 14 - R40
6	905008	DADO M 14 ALTO - 6S
7	420546	ATTACCO SLITTA DI GALLEGGIAMENTO
8	902208	VITE TE M 14x25 - 8.8
9	907106	RONDELLA PIANA 10 - R40
10	905006	DADO M 10 ALTO - 6S
11	907105	RONDELLA PIANA 8 - R40
12	902105	VITE TE M 8x22
13	400401	APPOGGIAPIEDI LUNGO
14	420540	SLITTA DI GALLEG.WOLF
15	902211	VITE TE M 14x40 - 8.8
16	907308	RONDELLA PIANA 14x35x4 - R40
17	904110	VITE TSEI M 10x30 - 10.9
18	400791	LAMIERA FORATA APPOGGIAPIEDI
19	401934	ATTACCO LAMIERA APPOGGIAPIEDI
20	500287	SLITTA DI GALLEG.REGISTR.WOLF

**500287 - APPOGGIAPIEDI PER WOLF COMPACT
SLITTA DI GALLEGGIAMENTO**

70301252-80302036

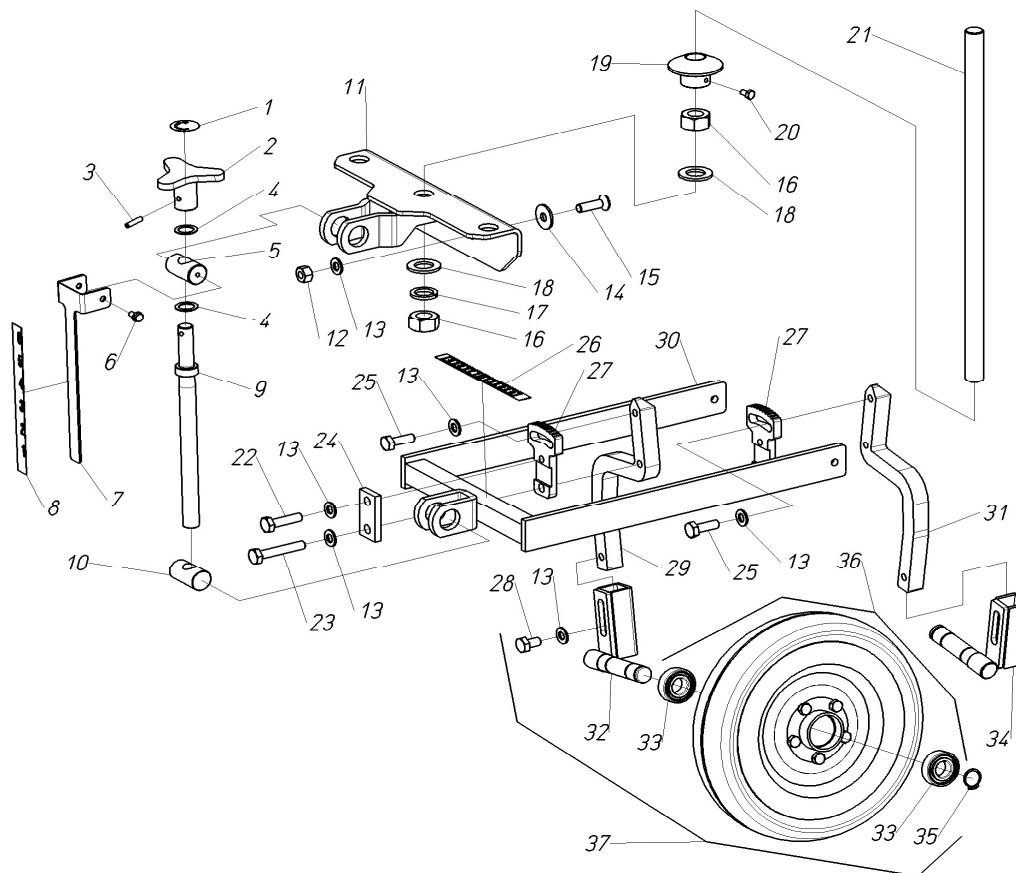


Pos.	Codice	Descrizione
1	903006	VITE TTQS M 6x16 - 4.6
2	904963	DADO M 6 FL. - 6.8
3	400754	SUPPORTO
4	401043	DISTANZIALE 6,5x11x9.2
5	902071	VITE TE M 6x22 - 8.8
6	500636	SPAZZOLA PULIZIA TAZZE WOLF
7	902466	VITE TE M 6x12 - 8.8
8		SPAZZOLA DX
9		SPAZZOLA SX
10	500279	KIT SPAZZOLE PULIZIA TAZZE

500279 - KIT SPAZZOLE PULIZIA TAZZE

60301201 / 60301202

70301010

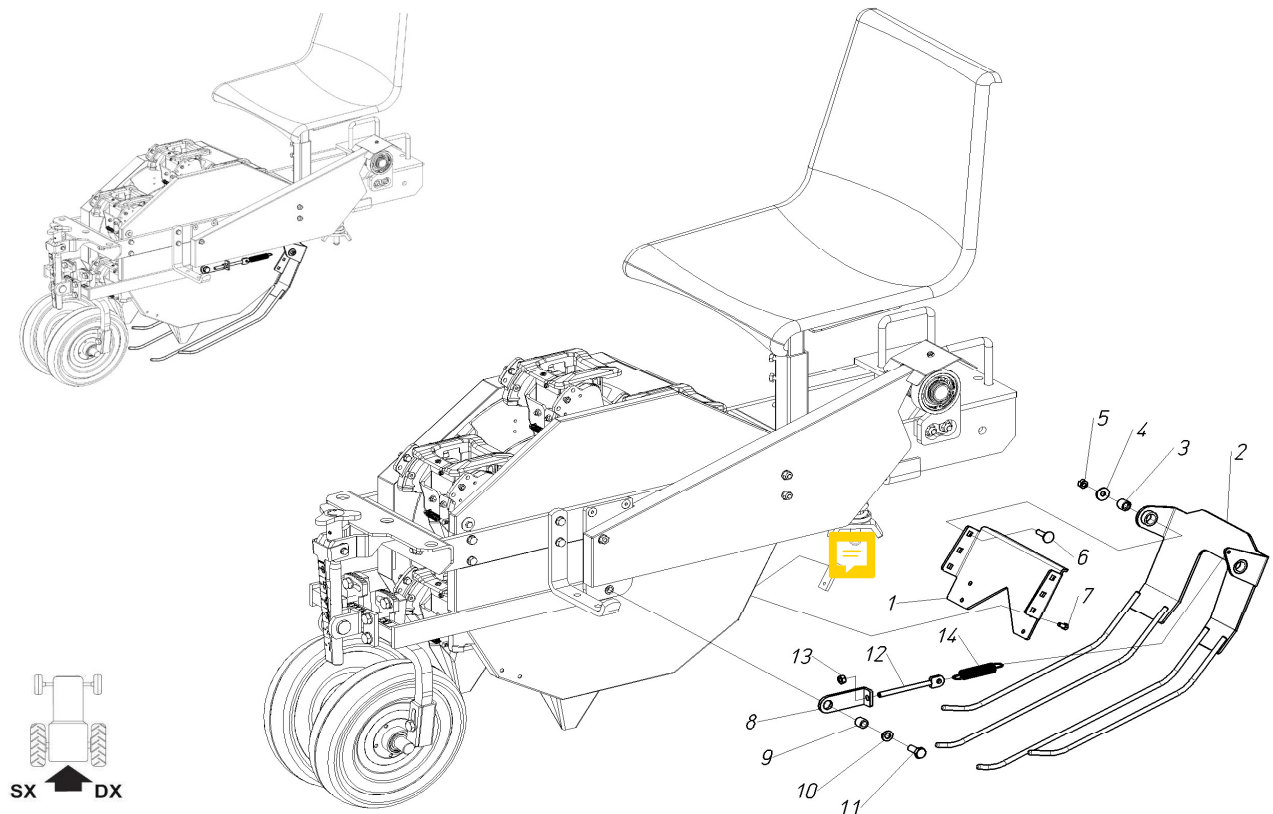


RUOTE POSTERIORI CON REGOLAZIONE

Pos.	Codice	Descrizione	Pos.	Codice	Descrizione
1	401265	ADESIVO + E -	30	420230	TELAIO ATTACCO RUOTE
2	420836	POMELLO DI REGISTRAZIONE	31	402095	PIANTONE ESTERNO DX RUOTE REG.WOLF
3	941052	SPINA ELASTICA 5x26	32	421048	SUPPORTO SCORREVOLE SX RUOTE WOLF
4	400103	RONDELLA 17,1x25x1 - C70	33	910112	CUSCINETTO 2RS 6004 (20- 42-12)
5	400568	BARILOTTO D.17 (2 FORI M6)	34	421049	SUPPORTO SCORREVOLE DX RUOTE WOLF
6	904697	VITE TE M 6x12 FL. - 8.8	35	940506	ANELLO ELASTICO E 20
7	400937	SUPPORTO TARGHETTA	36	914054	RUOTA FLEX 280x65 (CON CUSC.20-42-12)
8	400942	ADESIVO GRADUATO PROF.1-6	37	500589	RUOTA FLEX 280X65 CON PIANTONE REG.DX
9	420229	VITE REGISTRO M18x186 L=265	37	500590	RUOTA FLEX 280X65 CON PIANTONE REG.SX
10	400220	BARILOTTO M18			
11	420336	ATTACCO REGISTRO RUOTE POSTER.			
12	905006	DADO M 10 ALTO - 6S			
13	907106	RONDELLA PIANA 10 - R40			
14	907306	RONDELLA PIANA 10x30x2,5 - R40			
15	904102	VITE TSEI M 10x 35 - 10.9			
16	905111	DADO M 20 MEDIO - 6S			
17	907011	RONDELLA GROWER 20			
18	907111	RONDELLA PIANA 20 - R40			
19	421138	BOCCOLA SUPPORTO PORTAVASSOI			
20	902443	VITE TE M 6x10 - 8.8			
21	401487	ASTA DI SUPPORTO PORTAVASSOI			
22	900143	VITE TE M 10x40 - 8.8			
23	900147	VITE TE M 10x60 - 8.8			
24	400563	PIASTRINA BLOCCAGGIO PIANTONE			
25	902141	VITE TE M 10x30 - 8.8			
26	400956	ADESIVO GRAD.DIST.RUOTE			
27	400562	SUPPORTO REGOLAZIONE			
28	902137	VITE TE M 10x18 - 8.8			
29	402096	PIANTONE ESTERNO SX RUOTE REG.WOLF			

RUOTE POSTERIORI CON REGOLAZIONE

70301013

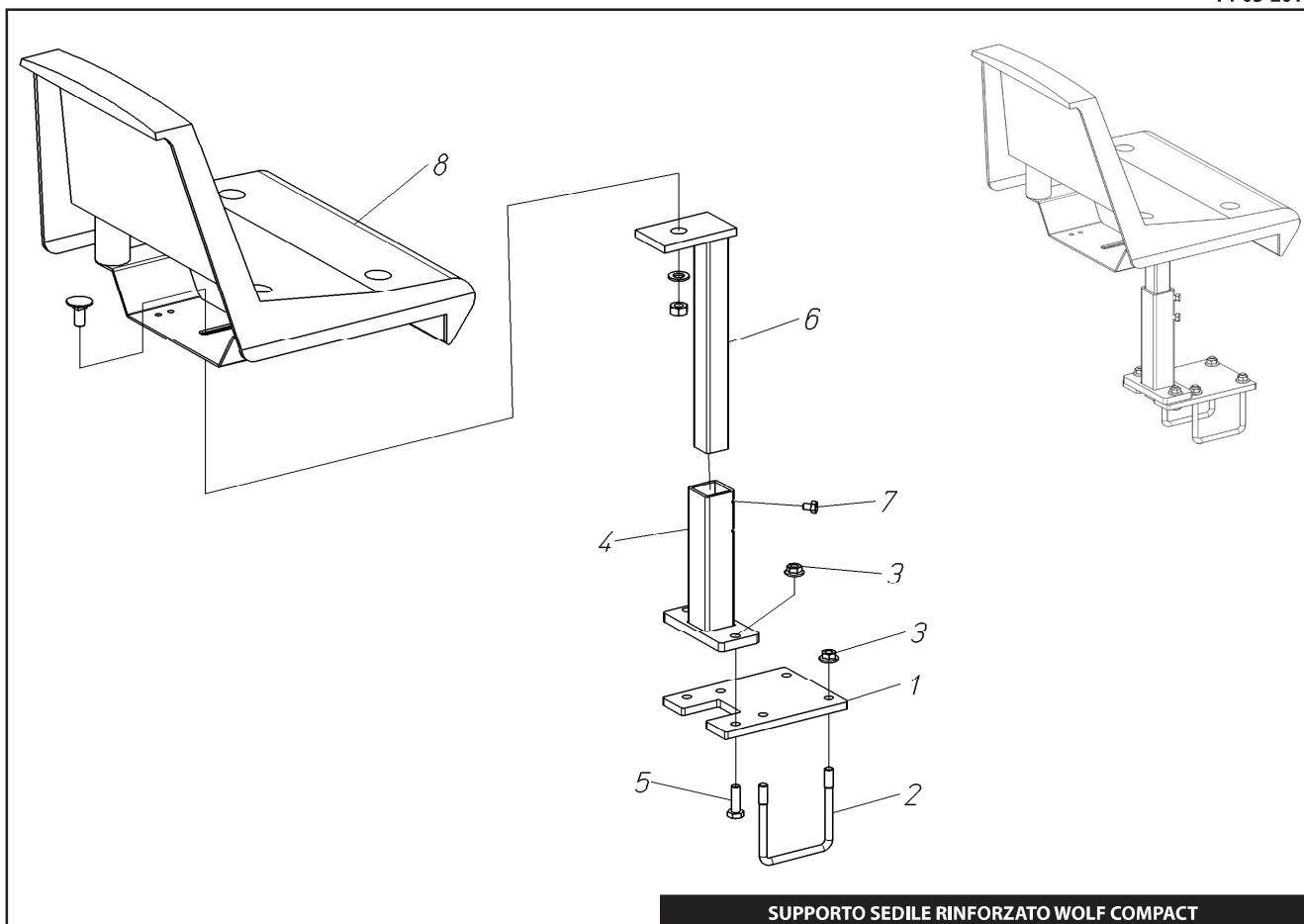


500280 - SLITTE PREMIFILM CON TONDINI PER WOLF

Pos.	Codice	Descrizione
1	402481	STAFFA SUPPLAMIERA PREMIFILM WOLF
2	421880	SLITTA RITEGNO NYLON CON TONDINI
3	402566	DISTANZIALE 8,5x17x14,5
4	907305	RONDELLA PIANA 8x24x2 - R40
5	905005	DADO M 8 ALTO - 65
6	902584	VITE TTQS M 8x30 - 4.6
7	902466	VITE TE M 6x12 - 8.8
8	402568	LAM.REGOL.TIRANTE SLITTA PREMIFILM WOLF
9	402567	DISTANZIALE 10x16x14
10	907106	RONDELLA PIANA 10 - R40
11	902140	VITE TE M 10x25 - 8.8
12	421881	TIRANTE SLITTA PREMIFILM WOLF
13	905105	DADO M 8 MEDIO - 65
14	800003	MOLLA TENDICATENA

500280 - SLITTE PREMIFILM CON TONDINI PER WOLF

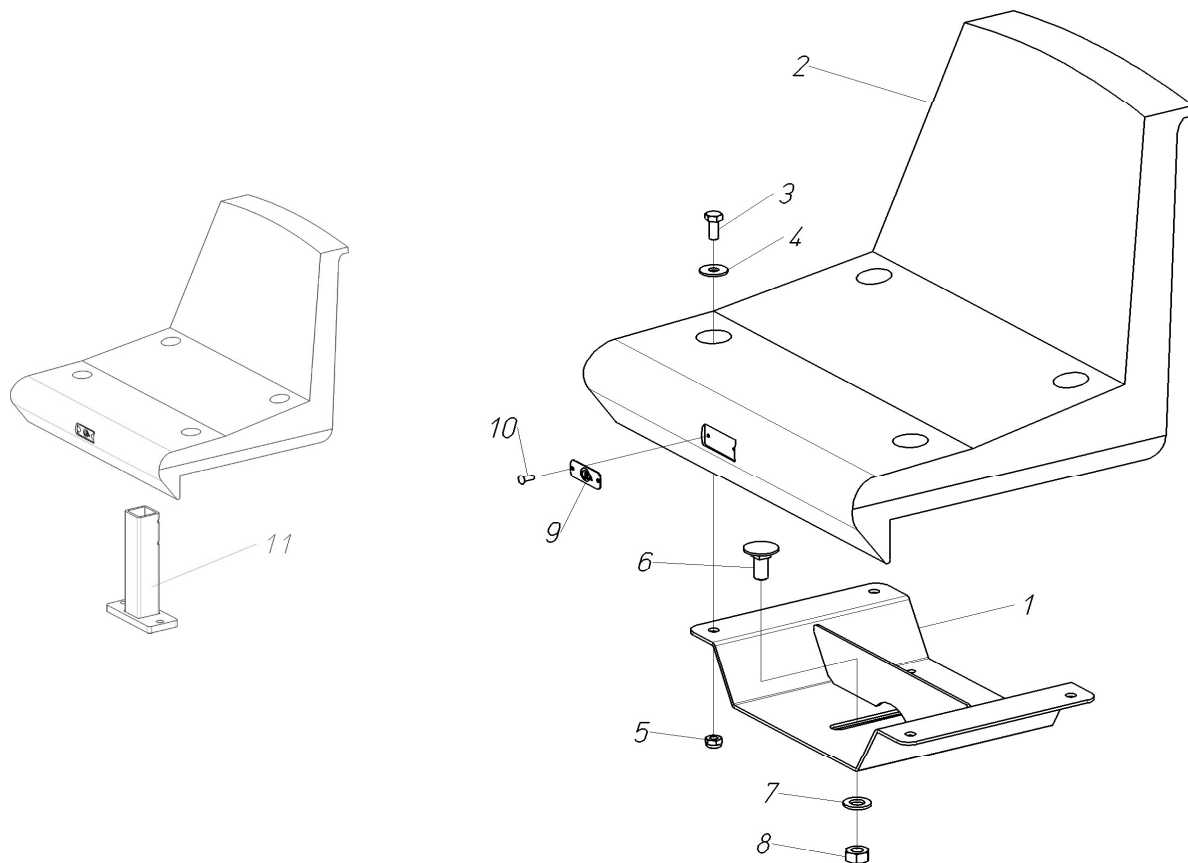
70302020



SUPPORTO SEDILE RINFORZATO WOLF COMPACT

Pos.	Codice	Descrizione
1	400793	PIASTRA SUPPORTO SEDILE
2	400797	CAVALLOTTO U M 10 (Q.80)
3	904965	DADO M 10 FL. - 6.8
4	421856	SUPPORTO INFERIORE SEDILE RINF.
5	902142	VITE TE M 10x35 - 8.8
6	420171	SUPPORTO SEDILE SUPERIORE L=310
7	902475	VITE TE M 8x10 - 8.8
8	500803	SEDILE DI PLASTICA RINFORZATO COMPLETO

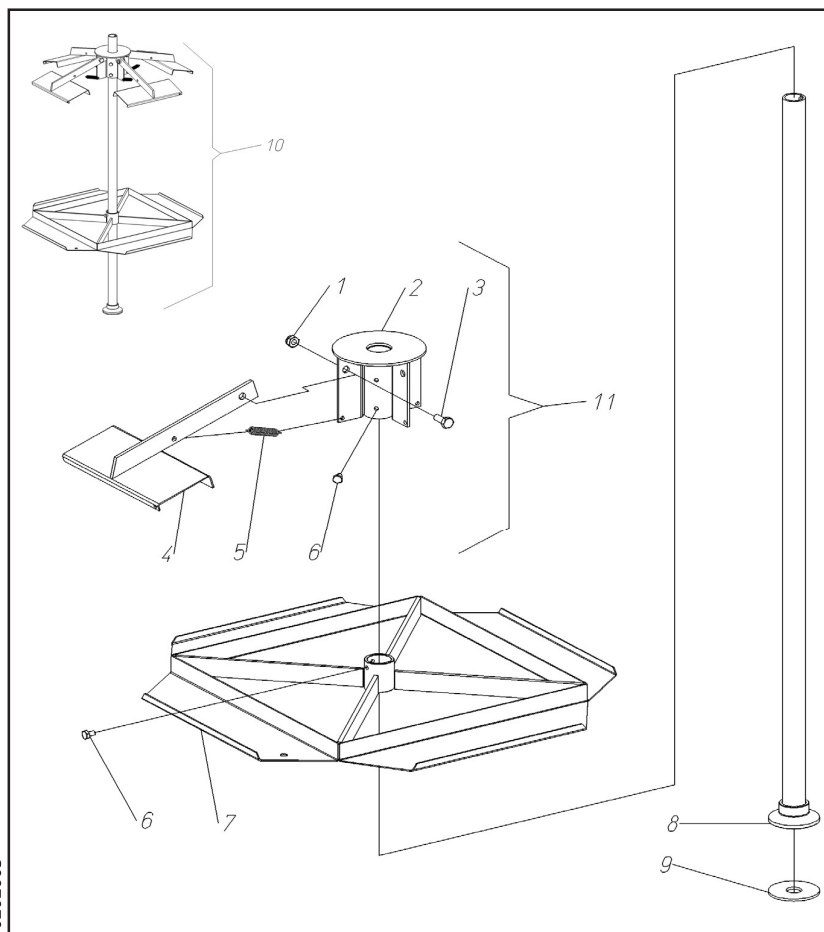
SUPPORTO SEDILE RINFORZATO WOLF COMPACT



500803 - SEDILE IN PLASTICA RINFORZATO

Pos.	Codice	Descrizione
1	421857	PIASTRA SUPPORTO SEDILE IN PLASTICA RINF
2	983007	SEDILE IN PLASTICA M2010 NERO UV F0009
3	902104	VITE TE M 8x20 - 8.8
4	907305	RONDELLA PIANA 8x24x2 - R40
5	906105	DADO ATB M 8 BASSO - 6.8
6	902549	BULLONE TTQS M 12x30 - 4.6
7	907107	RONDELLA PIANA 12 - R40
8	905107	DADO M 12 MEDIO - 6S
9	402576	TARGHETTA CEM PER SEDILE RINFORZATO
10	941303	RIVETTO A STRAP.D 3,2x8 ACC.ZINC.
11	421856	SUPPORTO INFERIORE SEDILE RINF.

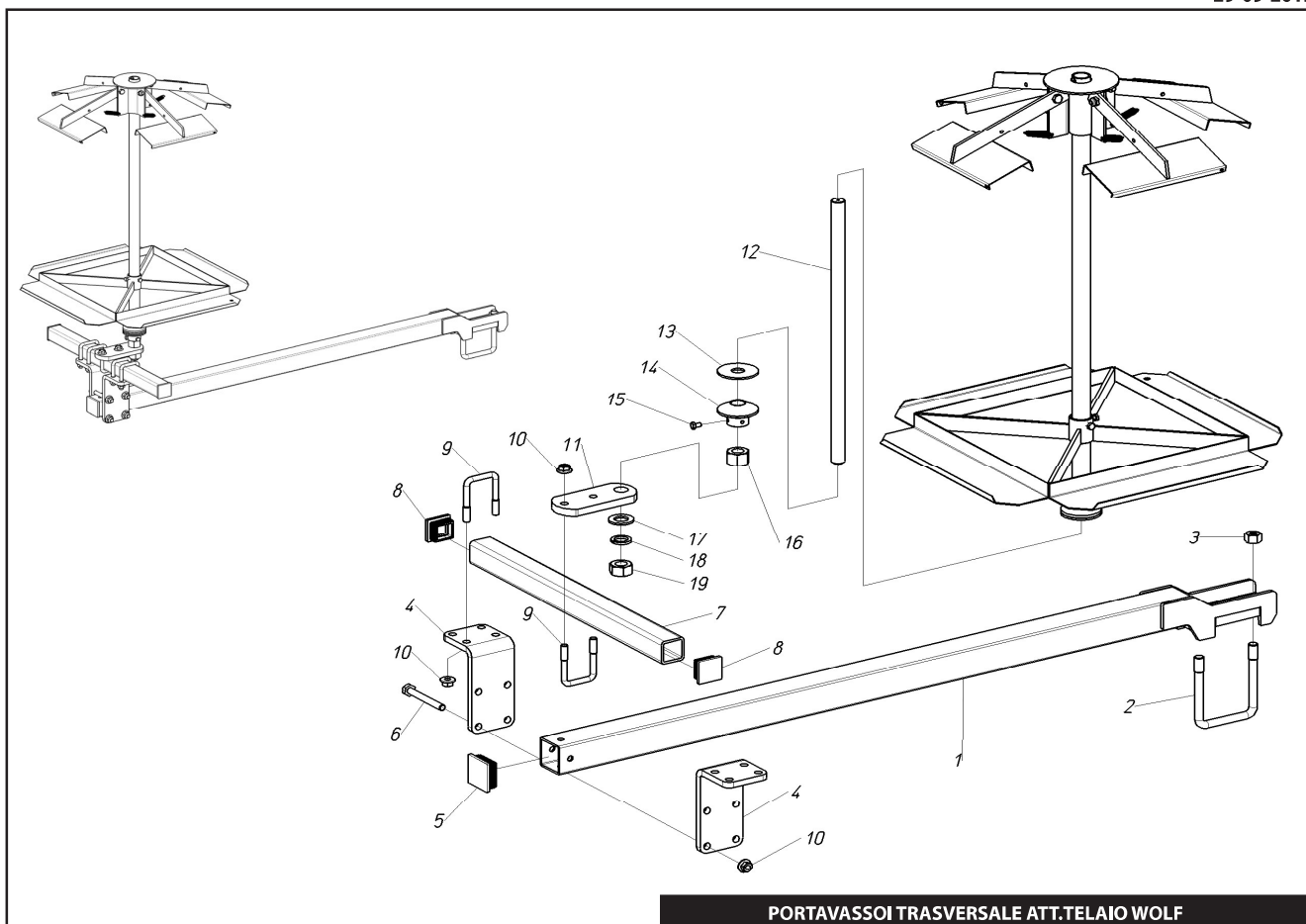
500803 - SEDILE IN PLASTICA RINFORZATO



Pos.	Codice	Descrizione
1	906105	DADO ATB M 8 BASSO - 6.8
2	420143	SUPP.BRACCIO FERMO PORTAVASSOI
3	902104	VITE TE M 8x20 - 8.8
4	420142	BRACCIO FERMO PORTAVASSOI
5	800049	MOLLA PORTAVASSOI
6	902443	VITE TE M 6x10 - 8.8
7	420140	VASSOIO INFERIORE
8	421489	TUBO PORTAVASSOI L=750
8	421137	TUBO PORTAVASSOI L=1000
8	421132	TUBO PORTAVASSOI L=1500
8	421133	TUBO PORTAVASSOI L=2000
9	401600	RONDELLA IN GOMMA
10	500032	PORTAVASSOI GIREVOLE 4 LATI
11	500436	KIT BRACCI DI FERMO PORTAVASSOI

500032 - PORTAVASSOI GIREVOLE

70202003

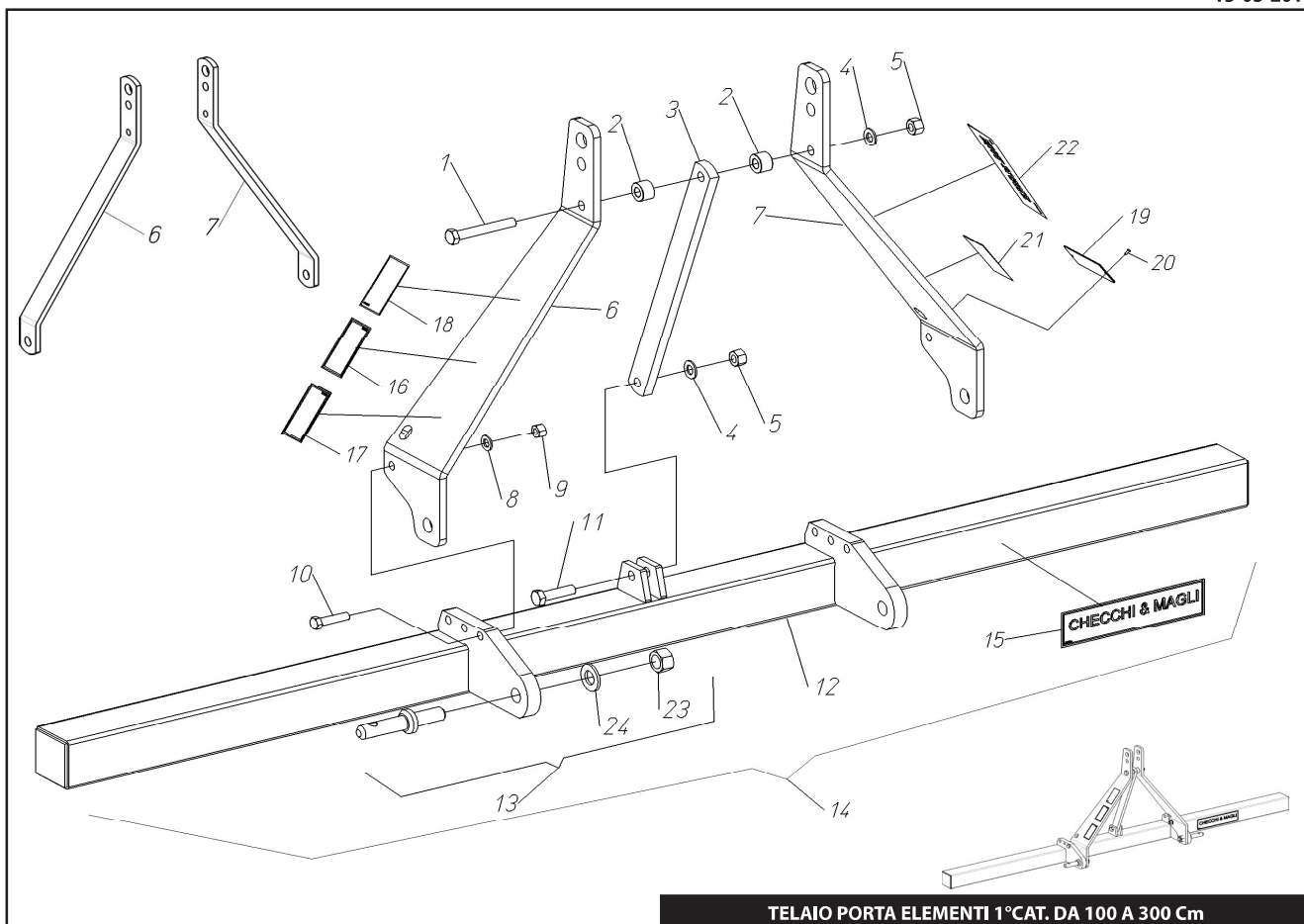


PORTAVASSOI TRASVERSALE ATT.TELAIO WOLF

Pos.	Codice	Descrizione
1	422019	TELAIO VERTICALE STRETTO LUNGO
2	400041	CAVALLOTTO "U" M14 (Q.80)
3	905008	DADO M 14 ALTO - 6S
4	402548	PIASTRA SUPP.TUBOLARE PORTAVASSOI WOLF
5	983084	TAPPO IN PLAST.50x50
6	900152	VITE TE M 10x85 - 8.8
7	402561	TUBOLARE Q.40X4X500
8	983086	TAPPO IN PLAST.40x40
9	400513	CAVALLOTTO U M10 (Q.40)
10	904965	DADO M 10 FL. - 6.8
11	402549	PIASTRA SUPP.PORTAVASSOI WOLF
12	401487	ASTA DI SUPPORTO PORTAVASSOI
13	401600	RONDELLA IN GOMMA
14	421138	BOCCOLA SUPPORTO PORTAVASSOI
15	902443	VITE TE M 6x10 - 8.8
16	905011	DADO M 20 ALTO - 6S
17	907111	RONDELLA PIANA 20 - R40
18	907011	RONDELLA GROWER 20
19	905111	DADO M 20 MEDIO - 6S

PORTAVASSOI TRASVERSALE ATT.TELAIO WOLF

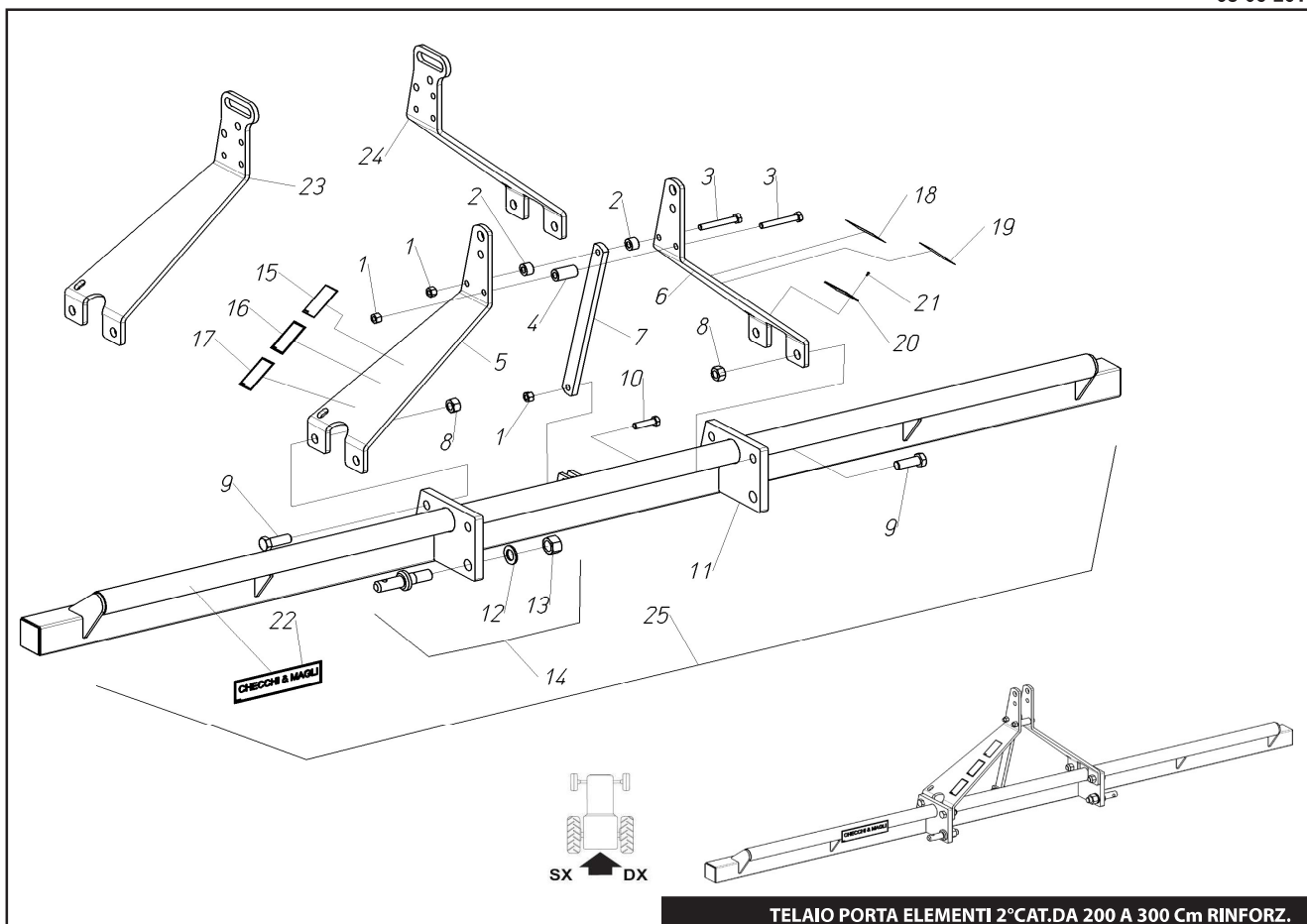
70102004-005-013-026-027



TELAIO PORTA ELEMENTI 1°CAT. DA 100 A 300 Cm

Pos.	Codice	Descrizione	Pos.	Codice	Descrizione
1	900223	VITE TE M 14x100 - 8.8	20	941300	RIVETTO AUTOFILET.D 2,9x7
2	400168	DISTANZIALE 15x30x19,5	21	400654	ADESIVO MANUTENZIONE
3	400166	TIRANTE TERZO PUNTO	22	400167	ADESIVO TEX
4	907108	RONDELLA PIANA 14 - R40	22	400340	ADESIVO TEXDRIVE
5	905008	DADO M 14 ALTO - 6S	22	401561	ADESIVO TEXDRIVE BEST
6	401457	LATER.ATT.3°P.DX 1°CAT.RINF.	22	401261	ADESIVO TRIUM
6	400645	LATER.ATT.3°P.DX 1°CAT	22	401692	ADESIVO UNITRIUM
7	401458	LATER.ATT.3°PSX 1°CAT.RINF.	22	402031	ADESIVO BABY
7	400022	LATER.ATT.3°PSX 1°CAT	22	400077	ADESIVO FOX
8	907107	RONDELLA PIANA 12 - R40	22	400257	ADESIVO FOXDRIVE
9	905007	DADO M 12 ALTO - 6S	22	400326	ADESIVO WOLF
10	900179	VITE TE M 12x50 - 8.8	22	400771	ADESIVO WOLF-COMPACT
11	900214	VITE TE M 14x55 - 8.8	22	401440	ADESIVO DUAL 12 GOLD
12	420166	TELAIO 1°CATEGORIA 100 Cm.	22	400607	ADESIVO R 14
12	420059	TELAIO 1°CATEGORIA 150 Cm.	22	400517	ADESIVO PS 14
12	420060	TELAIO 1°CATEGORIA 200 Cm.	22	402220	ADESIVO BABY TRIUM
12	420061	TELAIO 1°CATEGORIA 250 Cm.	23	905408	DADO M 22x1,5
12	420062	TELAIO 1°CATEGORIA 300 Cm.	24	907012	RONDELLA GROWER 22
13	992001	PERNO 3° PUNTO COMPLETO			
14	500061	TELAIO 1°CAT.100 Cm.COMPLETO			
14	500062	TELAIO 1°CAT.150 Cm.COMPLETO			
14	500063	TELAIO 1°CAT.200 Cm.COMPLETO			
14	500064	TELAIO 1°CAT.250 Cm.COMPLETO			
14	500105	TELAIO 1°CAT.300 Cm.COMPLETO			
15	400404	ADESIVO C & M 245x60			
16	400653	ADESIVO MANUALE ISTRUZIONI			
17	400655	ADESIVO RISCHIO DI CADUTA			
18	400762	ADESIVO PUNTI AGGANCIAMENTO SOLL.			
19	400644	TARGHETTA CE			

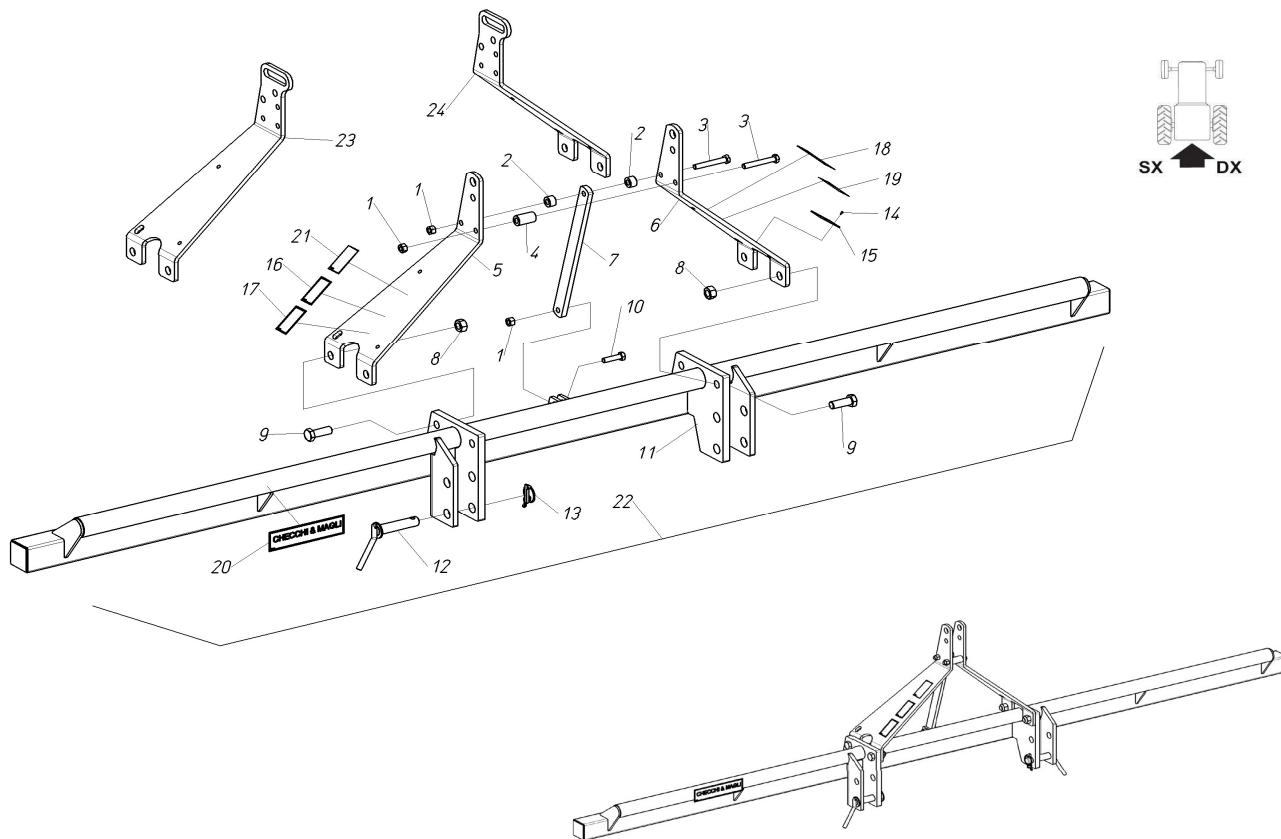
TELAIO PORTA ELEMENTI 1°CAT. DA 100 A 300 Cm



TELAIO PORTA ELEMENTI 2°CAT.DA 200 A 300 Cm RINFORZ.

Pos.	Codice	Descrizione	Pos.	Codice	Descrizione
1	905008	DADO M 14 ALTO - 6S	18	401440	ADESIVO DUAL 12 GOLD
2	400168	DISTANZIALE 15x30x19,5	18	402220	ADESIVO BABY TRIUM
3	900223	VITE TE M 14x100 - 8.8	18	402700	ADESIVO DUAL 12 COMPACT
4	400059	DISTANZIALE 15x30x54	19	400654	ADESIVO MANUTENZIONE
5	400221	LATER.ATT.3°P.DX 2°CAT	20	400644	TARGHETTA CE
6	400642	LATER.ATT.3°P.SX 2°CAT	21	941300	RIVETTO AUTOFILET.D 2,9x7
7	400166	TIRANTE TERZO PUNTO	22	400404	ADESIVO C & M 245x60
8	905112	DADO M 22 MEDIO - 6S	23	401113	LATER.ATT.3°P.DX 2°CAT CON ASOLA
9	902351	VITE TE M 22x60 - 8.8	24	401114	LATER.ATT.3°P.SX 2°CAT CON ASOLA
10	900214	VITE TE M 14x55 - 8.8	25	500055	TELAIO 2°CAT.200 Cm COMPLETO
11	420152	TELAIO RINFORZATO 200 Cm	25	500056	TELAIO 2°CAT.250 Cm COMPLETO
11	420153	TELAIO RINFORZATO 250 Cm	25	500057	TELAIO 2°CAT.300 Cm COMPLETO
11	420154	TELAIO RINFORZATO 300 Cm			
12	907014	RONDELLA GROWER 27			
13	907014	RONDELLA GROWER 27			
14	992010	PERNO 3° PUNTO D.28 M27			
15	400762	ADESIVO PUNTI AGGANCIO SOLL.			
16	400653	ADESIVO MANUALE ISTRUZIONI			
17	400655	ADESIVO RISCHIO DI CADUTA			
18	401102	ADESIVO PLUS			
18	401560	ADESIVO TOP 24			
18	400326	ADESIVO WOLF			
18	401261	ADESIVO TRIUM			
18	400167	ADESIVO TEX			
18	400257	ADESIVO FOXDRIVE			
18	400607	ADESIVO R 14			
18	400077	ADESIVO FOX			
18	402031	ADESIVO BABY			
18	401692	ADESIVO UNITRIUM			

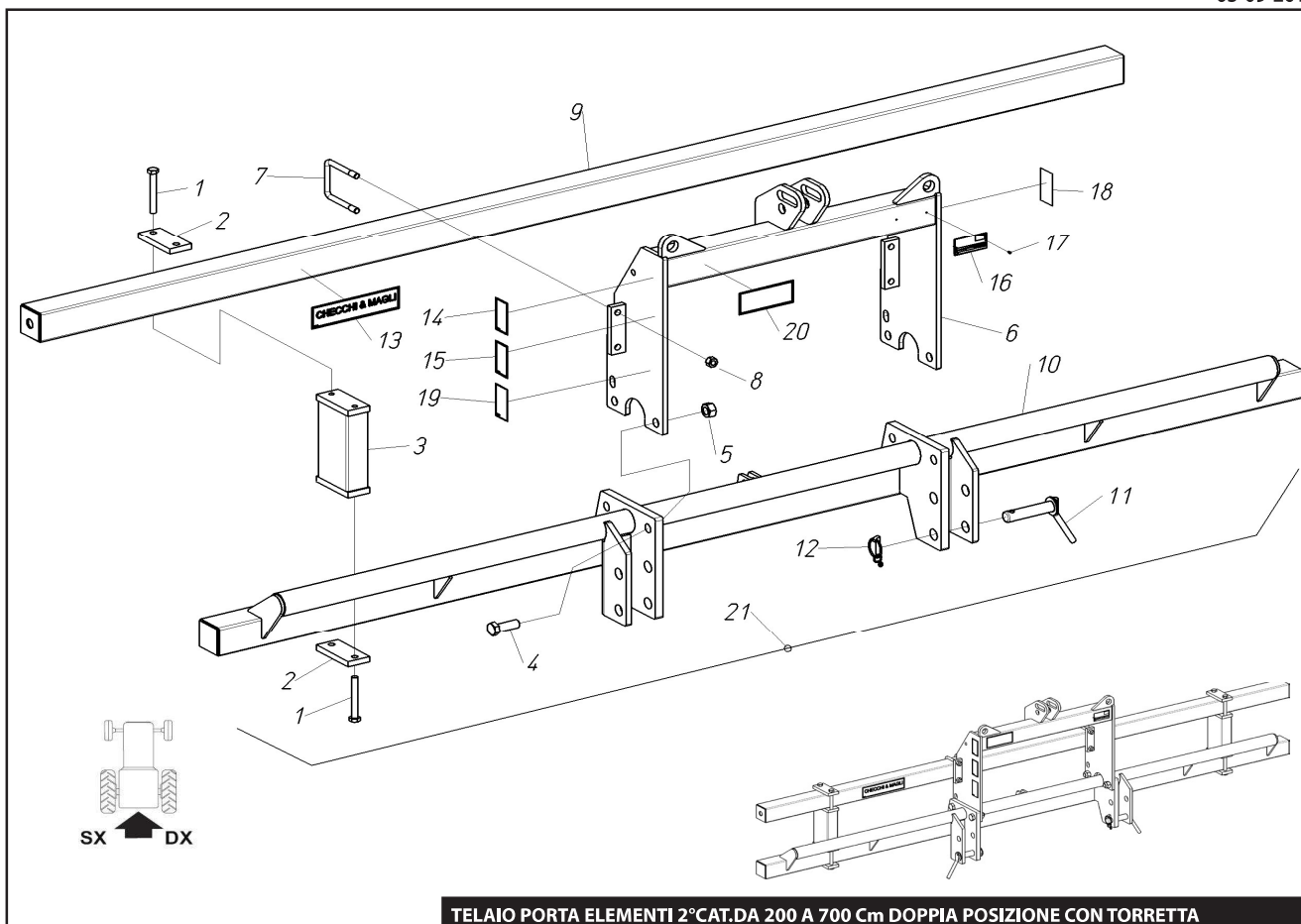
TELAIO PORTA ELEMENTI 2°CAT.DA 200 A 300 Cm RINFORZ.



TELAIO PORTA ELEMENTI 2°CAT.DA 200 A 600 Cm DOPPIA POSIZIONE

Pos.	Codice	Descrizione	Pos.	Codice	Descrizione
1	905008	DADO M 14 ALTO - 6S	18	400257	ADESIVO FOXDRIVE
2	400168	DISTANZIALE 15x30x19,5	18	400607	ADESIVO R 14
3	900223	VITE TE M 14x100 - 8.8	18	400077	ADESIVO FOX
4	400059	DISTANZIALE 15x30x54	18	402031	ADESIVO BABY
5	400221	LATER.ATT.3°P.DX 2°CAT	18	401692	ADESIVO UNITRIUM
6	400642	LATER.ATT.3°P.SX 2°CAT	18	401440	ADESIVO DUAL 12 GOLD
7	400166	TIRANTE TERZO PUNTO	18	402220	ADESIVO BABY TRIUM
8	905112	DADO M 22 MEDIO - 6S	18	402700	ADESIVO DUAL 12 COMPACT
9	902351	VITE TE M 22x60 - 8.8	19	400654	ADESIVO MANUTENZIONE
10	900214	VITE TE M 14x55 - 8.8	20	400404	ADESIVO C & M 245x60
11	421779	TELAIO RINFORZATO 200 Cm.D.P.	21	400762	ADESIVO PUNTI AGGANCIAMENTO SOLL.
11	421831	TELAIO RINFORZATO 250 Cm.D.P.	22	500055	TELAIO 2°CAT.200 Cm COMPLETO
11	421703	TELAIO RINFORZATO 300 Cm.D.P.	22	500056	TELAIO 2°CAT.250 Cm COMPLETO
11	421699	TELAIO RINFORZATO 350 Cm.D.P.	22	500057	TELAIO 2°CAT.300 Cm COMPLETO
11	421700	TELAIO RINFORZATO 400 Cm.D.P.	22	500058	TELAIO 2°CAT.350 Cm COMPLETO
11	421685	TELAIO RINFORZATO 450 Cm.D.P.	22	500059	TELAIO 2°CAT.400 Cm COMPLETO
11	421704	TELAIO RINFORZATO 500 Cm.D.P.	22	500543	TELAIO 2°CAT.450 Cm COMPLETO
11	421705	TELAIO RINFORZATO 550 Cm.D.P.	22	500544	TELAIO 2°CAT.500 Cm COMPLETO
11	421706	TELAIO RINFORZATO 600 Cm.D.P.	22		TELAIO 2°CAT.550 Cm COMPLETO
12	420953	PERNO D.28X130 CON LEVA	22		TELAIO 2°CAT.600 Cm COMPLETO
13	983053	SPINA A SCATTO D.10 TIR.GOM.	23	401113	LATER.ATT.3°P.DX 2°CAT CON ASOLA
14	941300	RIVETTO AUTOFILET.D 2,9x7	24	401114	LATER.ATT.3°P.SX 2°CAT CON ASOLA
15	400644	TARGHETTA CE			
16	400653	ADESIVO MANUALE ISTRUZIONI			
17	400655	ADESIVO RISCHIO DI CADUTA			
18	401560	ADESIVO TOP 24			
18	400326	ADESIVO WOLF			
18	401261	ADESIVO TRIUM			
18	400167	ADESIVO TEX			

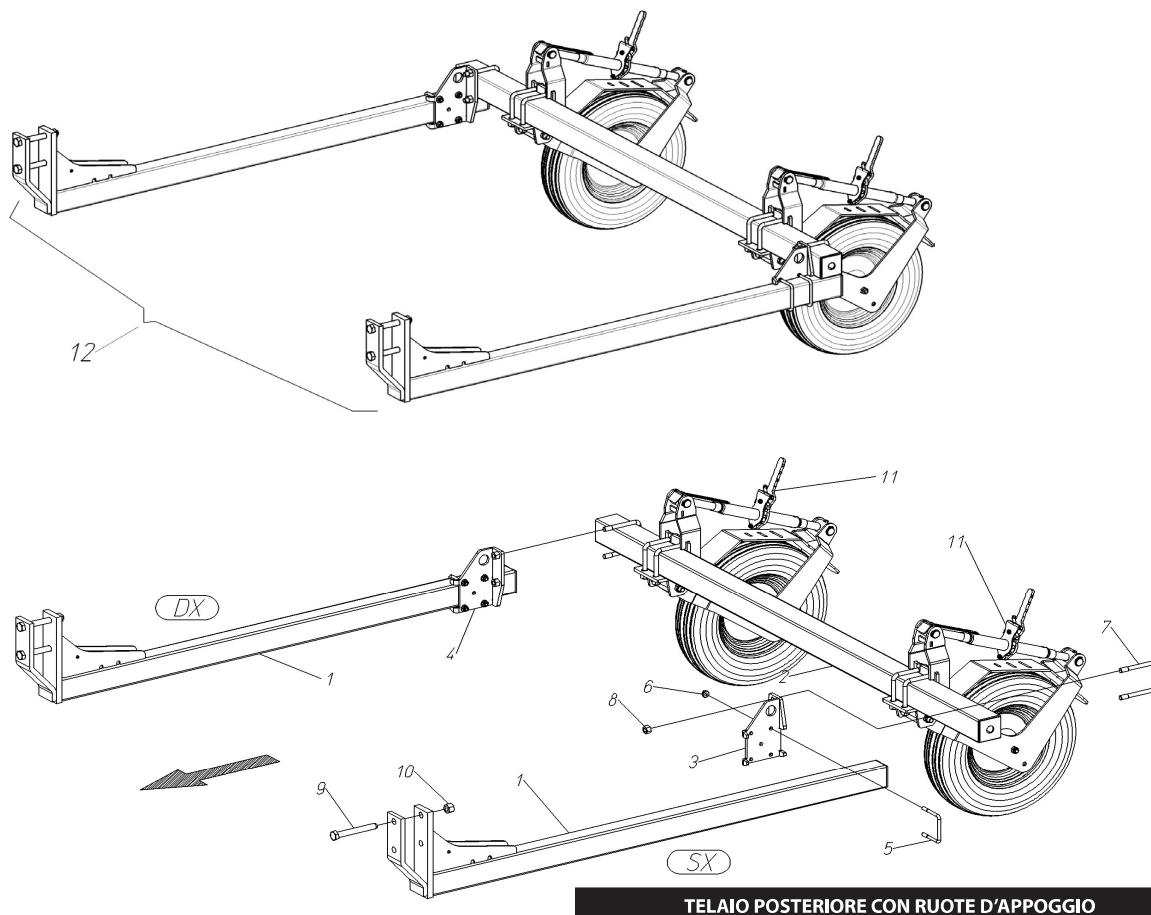
TELAIO PORTA ELEMENTI 2°CAT.DA 200 A 600 Cm DOPPIA POSIZIONE



TELAIO PORTA ELEMENTI 2°CAT.DA 200 A 700 Cm DOPPIA POSIZIONE CON TORRETTA

Pos.	Codice	Descrizione	Pos.	Codice	Descrizione	Pos.	Codice	Descrizione	Checki & Magli
1	900225	VITE TE M 14x120 - 8.8	10	421708	TELAIO RINFORZATO 700 Cm.D.P.	21	500740	TELAIO 2° CAT.500 Cm CON TORR.	
2	402200	PIATTO 60x15x130 (2 FORI D.15)	11	420953	PERNO D.28X130 CON LEVA	21	500741	TELAIO 2° CAT.550 Cm CON TORR.	
3	421639	SUPP.LATERALE TELAIO RINF.	12	983053	SPINA A SCATTO D.10 TIR.GOM.	21	500742	TELAIO 2° CAT.600 Cm CON TORR.	
4	902351	VITE TE M 22x60 - 8.8	13	400404	ADESIVO C & M 245x60	21	500722	TELAIO 2° CAT.650 Cm CON TORR.	
5	905112	DADO M 22 MEDIO - 6S	14	400653	ADESIVO MANUALE ISTRUZIONI	21	500743	TELAIO 2° CAT.700 Cm CON TORR.	
6	421188	TORRETTA TELAIO	15	400655	ADESIVO RISCHIO DI CADUTA				
7	400041	CAVALLOTTO "U" M14 (Q.80)	16	400644	TARGHETTA CE				
8	905008	DADO M 14 ALTO - 6S	17	941300	RIVETTO AUTOFILET.D 2,9x7				
9	420091	TELAIO POSTERIORE 200 Cm	18	400654	ADESIVO MANUTENZIONE				
9	420146	TELAIO POSTERIORE 250 Cm	19	400762	ADESIVO PUNTI AGGANCI SOLL.				
9	420092	TELAIO POSTERIORE 300 Cm	20	401560	ADESIVO TOP 24				
9	420147	TELAIO POSTERIORE 350 Cm	20	400326	ADESIVO WOLF				
9	420270	TELAIO POSTERIORE 400 Cm	20	401261	ADESIVO TRIUM				
9	421230	TELAIO POSTERIORE 450 Cm	20	400167	ADESIVO TEX				
9	421231	TELAIO POSTERIORE 500 Cm	20	400257	ADESIVO FOXDRIVE				
9	421232	TELAIO POSTERIORE 550 Cm	20	400607	ADESIVO R 14				
9	421612	TELAIO POSTERIORE 600 Cm.	20	400077	ADESIVO FOX				
9	421690	TELAIO POSTERIORE 650 Cm.	20	402031	ADESIVO BABY				
9	421724	TELAIO POSTERIORE 700 Cm	20	401692	ADESIVO UNITRIUM				
10	421779	TELAIO RINFORZATO 200 Cm.D.P.	20	401440	ADESIVO DUAL 12 GOLD				
10	421831	TELAIO RINFORZATO 250 Cm.D.P.	20	402220	ADESIVO BABY TRIUM				
10	421703	TELAIO RINFORZATO 300 Cm.D.P.	20	402700	ADESIVO DUAL 12 COMPACT				
10	421699	TELAIO RINFORZATO 350 Cm.D.P.	21		TELAIO 2° CAT.200 Cm CON TORR.				
10	421700	TELAIO RINFORZATO 400 Cm.D.P.	21		TELAIO 2° CAT.250 Cm CON TORR.				
10	421685	TELAIO RINFORZATO 450 Cm.D.P.	21	500736	TELAIO 2° CAT.300 Cm CON TORR.				
10	421704	TELAIO RINFORZATO 500 Cm.D.P.	21	500737	TELAIO 2° CAT.350 Cm CON TORR.				
10	421705	TELAIO RINFORZATO 550 Cm.D.P.	21	500738	TELAIO 2° CAT.400 Cm CON TORR.				
10	421706	TELAIO RINFORZATO 600 Cm.D.P.	21	500739	TELAIO 2° CAT.450 Cm CON TORR.				
10	421707	TELAIO RINFORZATO 650 Cm.D.P.							

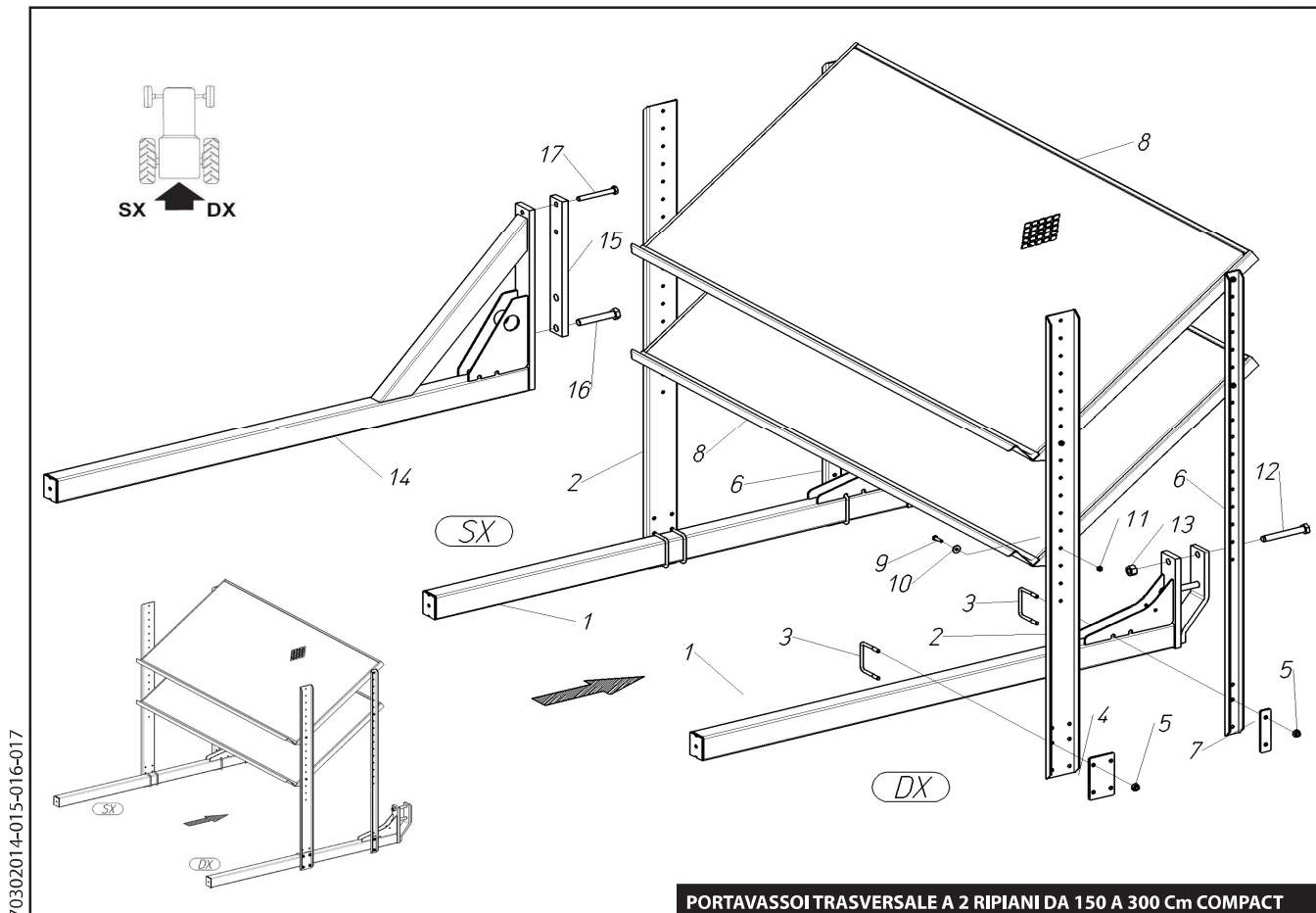
TELAIO PORTA ELEMENTI 2°CAT.DA 200 A 700 Cm DOPPIA POSIZIONE CON TORRETTA



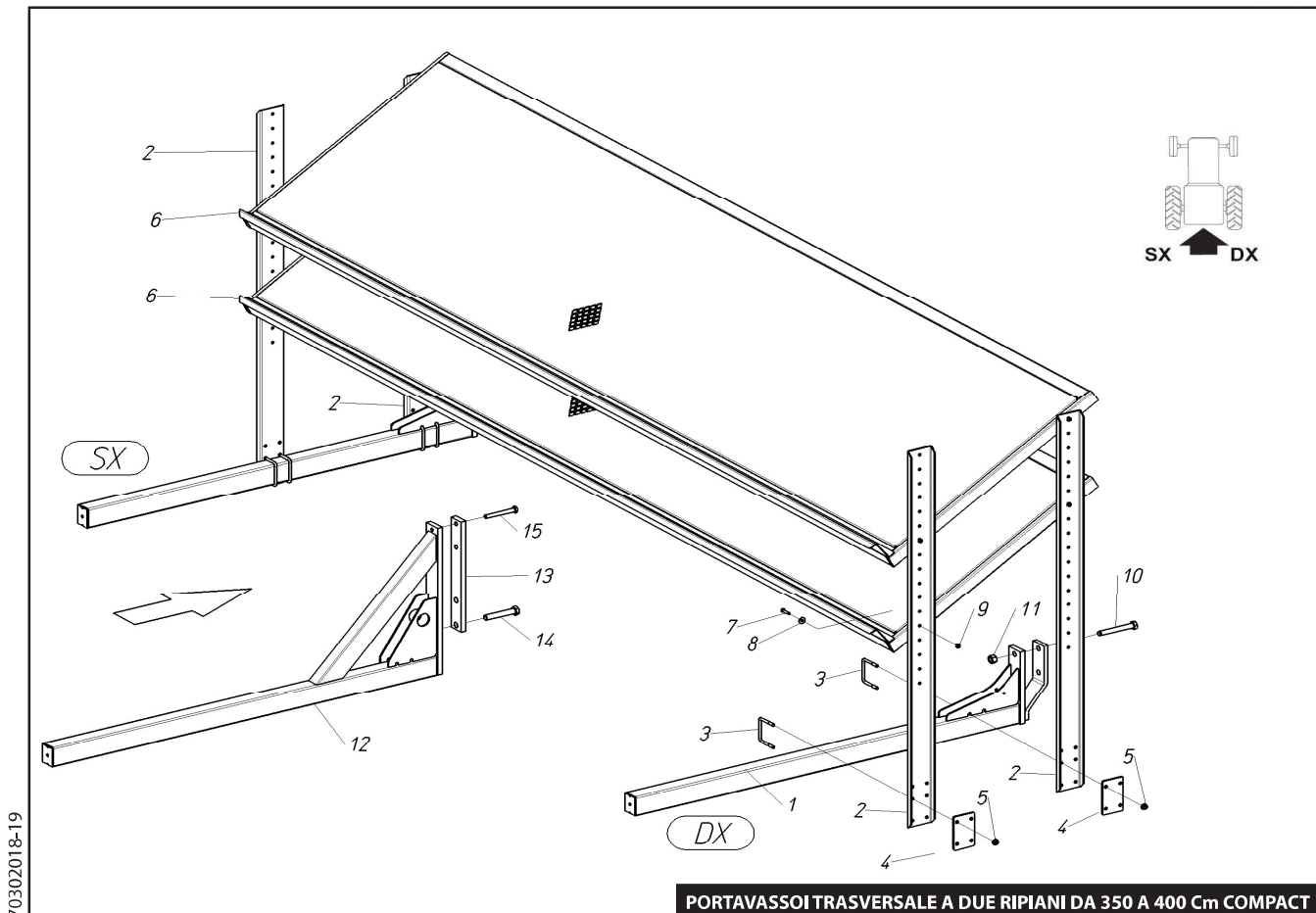
TELAIO POSTERIORE CON RUOTE D'APPOGGIO

Pos.	Codice	Descrizione
1	420253	BRACCIO LATERALE L=1600
1	420789	BRACCIO LATERALE L=2000
2	420269	TELAIO POSTERIORE 150 Cm
2	420091	TELAIO POSTERIORE 200 Cm
2	420146	TELAIO POSTERIORE 250 Cm
2	420092	TELAIO POSTERIORE 300 Cm
2	420147	TELAIO POSTERIORE 350 Cm
2	420270	TELAIO POSTERIORE 400 Cm
2	421230	TELAIO POSTERIORE 450 Cm
2	421631	TELAIO POST.LEGGERO 200 Cm
2	421563	TELAIO POST.LEGGERO 250 Cm
2	421564	TELAIO POST.LEGGERO 300 Cm
2	421565	TELAIO POST.LEGGERO 350 Cm
2	421566	TELAIO POST.LEGGERO 400 Cm
2	421574	TELAIO POST.LEGGERO 450 Cm
3	421731	STAFFA DI BLOCCAGGIO E SOLLEVAMENTO SX
4	421730	STAFFA DI BLOCCAGGIO E SOLLEVAMENTO DX
5	400369	CAVALLOTTO U M 10 l= 91 (R.60x80)
6	904965	DADO M 10 FL. - 6.8
7	400041	CAVALLOTTO "U" M14 (Q.80)
8	905008	DADO M 14 ALTO - 6S
9	900295	VITE TE M 18x140 - 8.8
10	905010	DADO M 18 ALTO - 6S
11	500766	RUOTA APPOGGIO A FORCELLA
12		TELAIO POSTERIORE CON RUOTE D'APPOGGIO

TELAIO POSTERIORE CON RUOTE D'APPOGGIO



Pos.	Codice	Descrizione
1	420253	BRACCIO LATERALE L=1600
1	420789	BRACCIO LATERALE L=2000
2	400365	MONTANTE PORTAVASSOI POST.
3	400369	CAVALLOTTO U M 10 l= 91 (R.60x80)
4	400367	PIASTRINA MONTANTE POSTERIORE INT.91
5	904965	DADO M 10 FL. - 6.8
6	400366	MONTANTE PORTAVASSOI ANT.
7	400368	PIASTRINA MONTANTE ANTERIORE INT.91
8	422150	RIPIANO PORTAVAS.TRASV. 150 Cm
8	422151	RIPIANO PORTAVAS.TRASV. 200 Cm
8	422152	RIPIANO PORTAVAS.TRASV. 250 Cm
8	422153	RIPIANO PORTAVAS.TRASV. 300 Cm
9	900107	VITE TE M 8x30 - 8.8
10	907305	RONDELLA PIANA 8x24x2 - R40
11	906105	DADO ATB M 8 BASSO - 6.8
12	900295	VITE TE M 18x140 - 8.8
13	905010	DADO M 18 ALTO - 6.5
14	422022	BRACCIO LATERALE RINF.L=1600
14	421869	BRACCIO LATERALE RINF.L=2000
15	402399	PIATTO 60x20x455 (2F.D15+2F.D.21)
16	900327	VITE TE M 20x120 - 8.8
17	900225	VITE TE M 14x120 - 8.8

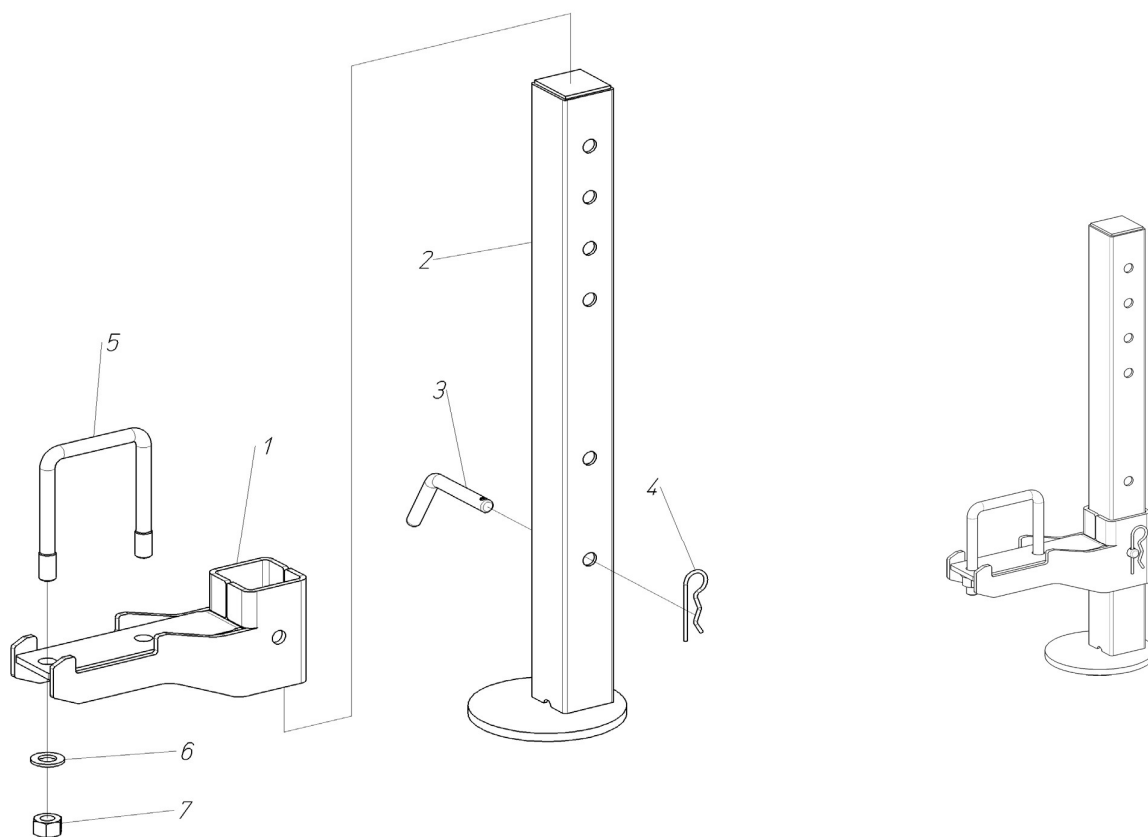


PORTAVASSOI TRASVERSALE A DUE RIPIANI DA 350 A 400 Cm COMPACT

Pos.	Codice	Descrizione
1	420253	BRACCIO LATERALE L=1600
1	420789	BRACCIO LATERALE L=2000
2	400365	MONTANTE PORTAVASSOI POST.
3	400369	CAVALLOTTO U M 10 l= 91 (R.60x80)
4	400367	PIASTRINA MONTANTE POSTERIORE INT.91
5	904965	DADO M 10 FL. - 6.8
6	422154	RIPIANO PORTAVAS.TRASV. 350 Cm
6	422155	RIPIANO PORTAVAS.TRASV. 400 Cm
7	902108	VITE TE M 8x35 - 8.8
8	907305	RONDELLA PIANA 8x24x2 - R40
9	906105	DADO ATB M 8 BASSO - 6.8
10	900295	VITE TE M 18x140 - 8.8
11	905010	DADO M 18 ALTO - 6S
12	422022	BRACCIO LATERALE RINF.L=1600
12	421869	BRACCIO LATERALE RINF.L=2000
13	402399	PIATTO 60x20x455 (2F.D15+2F.D.21)
14	900327	VITE TE M 20x120 - 8,8
15	900225	VITE TE M 14x120 - 8.8

PORTAVASSOI TRASVERSALE A DUE RIPIANI DA 350 A 400 Cm COMPACT

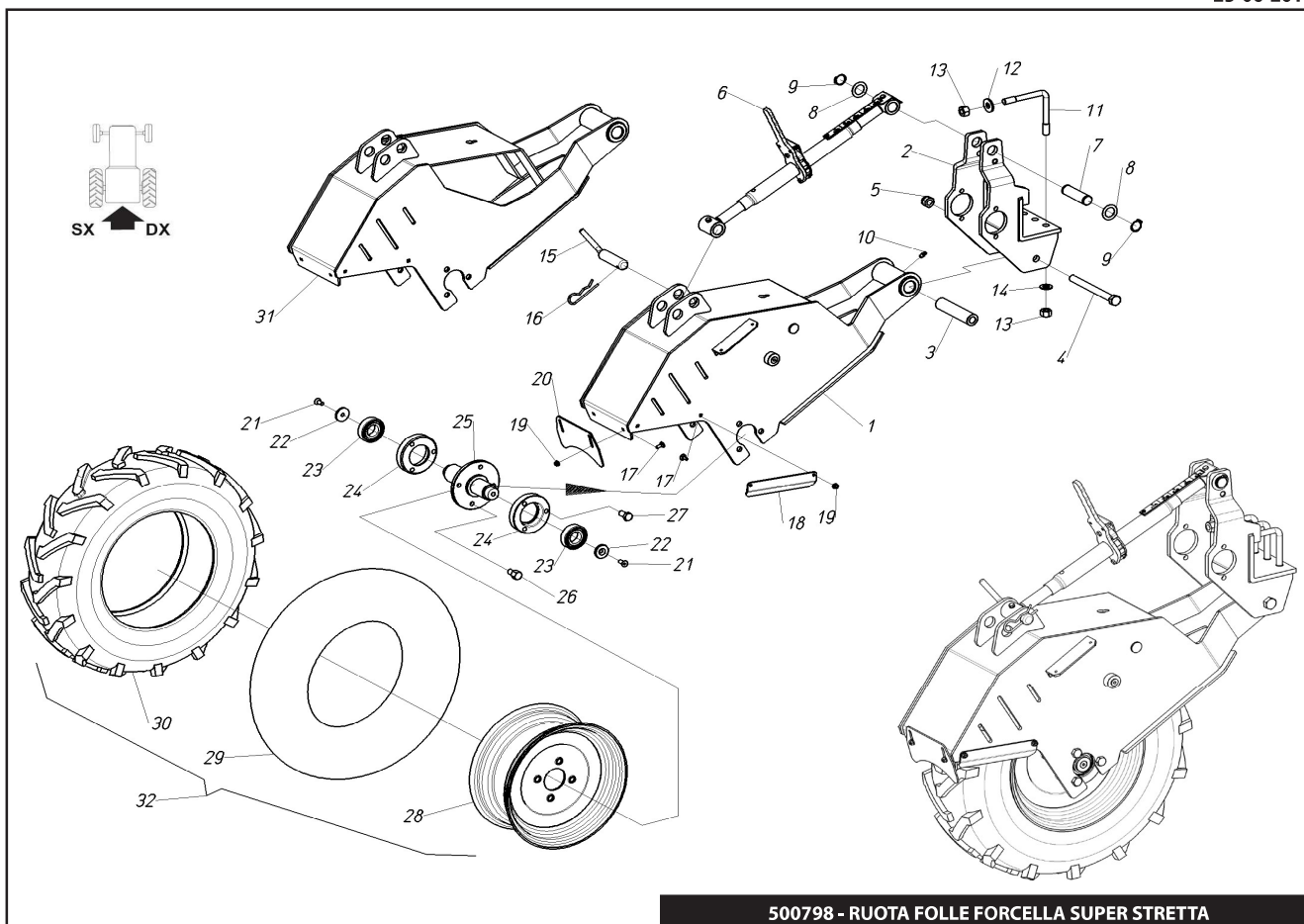
500445



500445 - KIT PIEDE DI APPOGGIO TELAIO 2° CAT.

Pos.	Codice	Descrizione
1	420511	SUPPORTO PIEDE DI APPOGGIO
2	420512	PIEDE DI APPOGGIO STD
3	400814	SPINOTTO D.12x75
4	941201	COPIGLIA A MOLLA 3
5	400041	CAVALLOTTO "U" M14 (Q.80)
6	907108	RONDELLA PIANA 14 - R40
7	905008	DADO M 14 ALTO - 6S

500445 - KIT PIEDE DI APPOGGIO TELAIO 2° CAT.

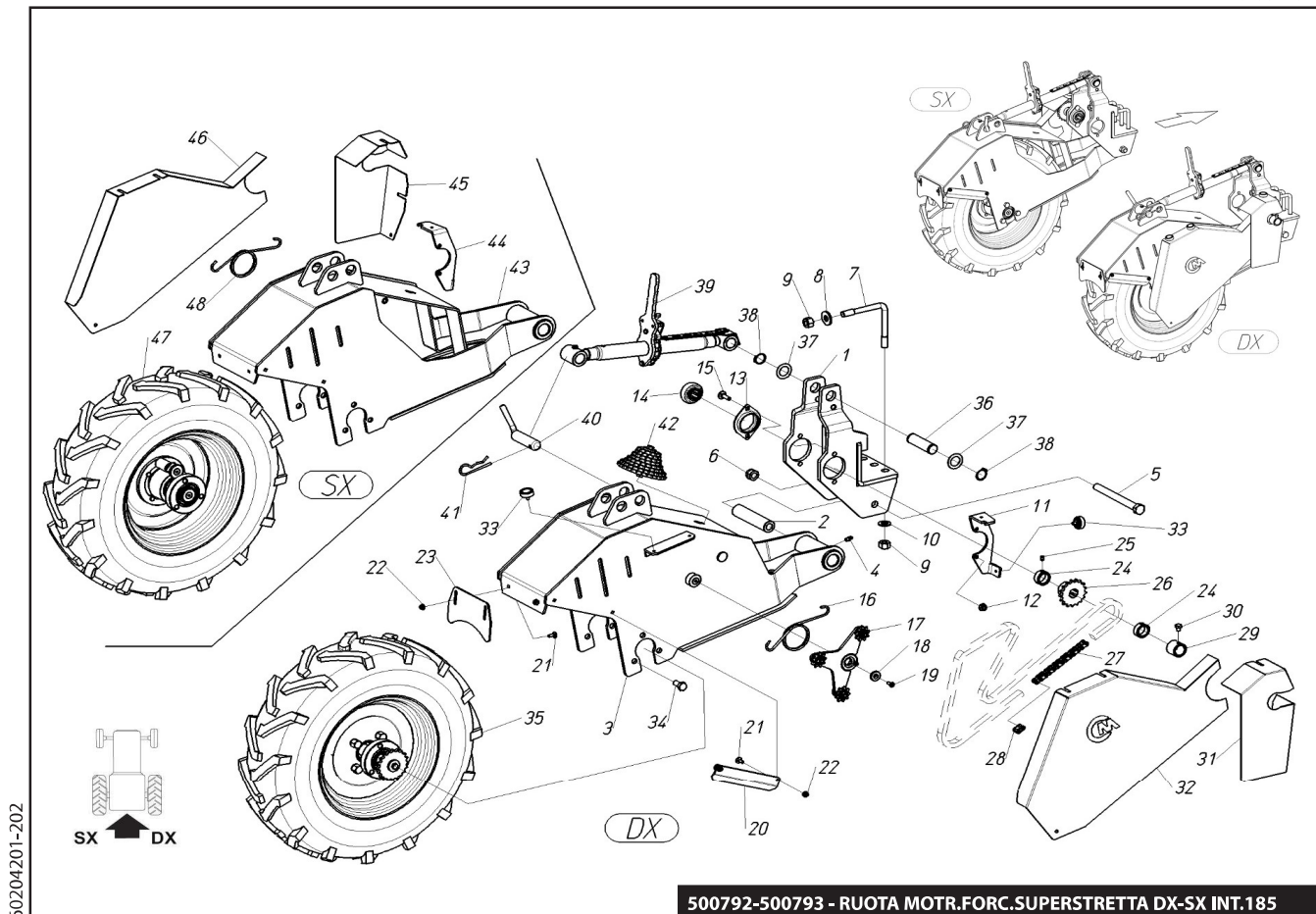


500798 - RUOTA FOLLE FORCELLA SUPER STRETTA

60204211

Pos.	Codice	Descrizione	Pos.	Codice	Descrizione
1	422006	FORCELLA R.M.SUPER STR.RINF.DX INT.185	30	914101	COPERT. RUOTA 6,5-80-12 TM KT
2	421840	SUPP.FORCELLA SUPER STR.RINF.INT.185	31	422007	FORCELLA R.M.SUPER STR.RINF.SX INT.185
3	402112	DISTANZIALE 16x30x129	32	914078	RUOTA COMPL.6,5/80-12 TM KING 4PR
4	902264	VITE TE M 16x70 - 8.8			
5	906109	DADO ATB M 16 BASSO - 6.8			
6	500730	TIRANTE A CRICCHETTO LEGG.			
7	401670	PERNO D.25x86			
8	400256	RONDELLA 25x40x0,5			
9	940505	ANELLO ELASTICO E 25			
10	923002	INGRASSAT. M 8 T.DIRITTA			
11	400042	CAVALLOTTO L M14 (Q.80)			
12	907308	RONDELLA PIANA 14x35x4 - R40			
13	905008	DADO M 14 ALTO - 65			
14	907108	RONDELLA PIANA 14 - R40			
15	421220	PERNO D.25x85 CON LEVA			
16	941202	COPIGLIA A MOLLA 4			
17	903006	VITE TTQS M 6x16 - 4.6			
18	402296	RASCHIETTO R.M. FORC.SUPER STR.LATERALE			
19	904963	DADO M 6 FL. - 6.8			
20	402494	RASCHIETTO R.M. FORC.SUPER STR.CENTRALE			
21	904108	VITE TSEI M 8x20 - 10.9			
22	400280	RONDELLA 8,5x35x5 (SVAS)			
23	910109	CUSCINETTO 2RS 6206 (30-62-16)			
24	402080	SUPPORTO CUSCINET.FORC.STRETTA			
25	421977	ALBERO FLANGIATO R.M. FOLLE			
26	402196	VITE PER RUOTE (M12x15)			
27	902174	VITE TE M 12x25 - 8.8			
28	914144	CERCHIO RUOTA 5J12 4F FIAT +22 STR NERO			
29	914102	CAMERA AD ARIA 6,5-80-12			

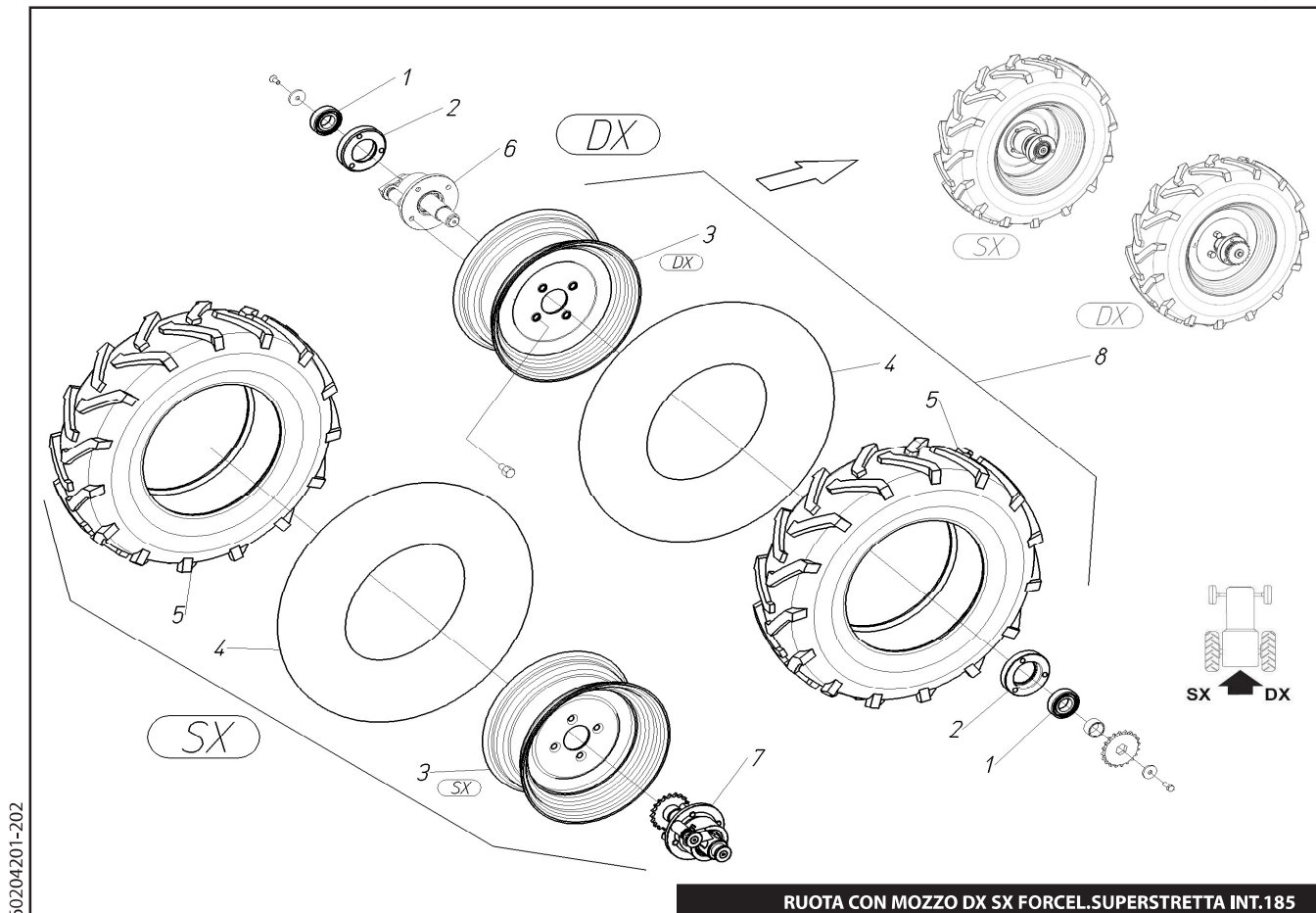
500798 - RUOTA FOLLE FORCELLA SUPER STRETTA



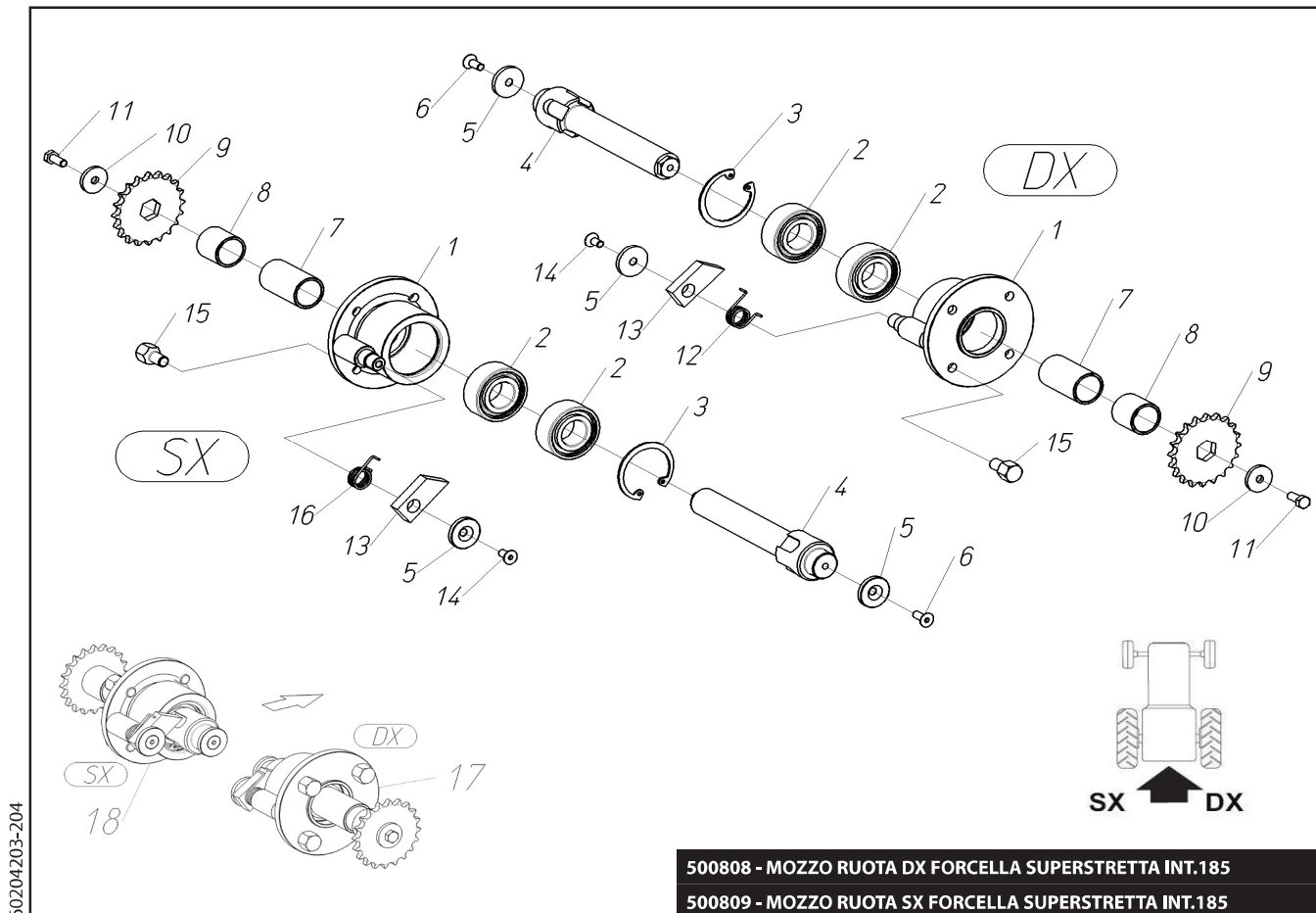
500792-500793 - RUOTA MOTR.FORC.SUPERSTRETTA DX-SX INT.185

Pos.	Codice	Descrizione	Pos.	Codice	Descrizione
1	421840	SUPP.FORCELLA SUPER STR.RINF.INT.185	30	902475	VITE TE M 8x10 - 8.8
2	402112	DISTANZIALE 16x30x129	31	402488	CARTER ANTERIORE DX FORC.SUP.STR.INT.185
3	422006	FORCELLA R.M.SUPER STR.RINF.DX INT.185	32	421851	CARTER POSTERIORE DX FORC.SUP.STR.INT.185
4	923002	INGRASSAT. M 8 T.DIRITTA	33	983038	POMELLO ZIGR.MTB30 M6x10
5	900264	VITE TE M 16x170 - 8.8	34	902174	VITE TE M 12x25 - 8.8
6	906109	DADO ATB M 16 BASSO - 6.8	35	VEDI TAV.	RUOTA DX CON MOZZO
7	400042	CAVALLOTTO L M14 (Q.80)	36	401670	PERNO D.25x86
8	907308	RONDELLA PIANA 14x35x4 - R40	37	400256	RONDELLA 25x40x0,5
9	905008	DADO M 14 ALTO - 6.5	38	940505	ANELLO ELASTICO E 25
10	907108	RONDELLA PIANA 14 - R40	39	500730	TIRANTE A CRICCHETTO LEGG.
11	402492	SUP.CARTER ANTERIORE R.M.FORC.SUP.STR DX	40	421220	PERNO D.25x85 CON LEVA
12	904964	DADO M 8 FL. - 6.8	41	941202	COPIGLIA A MOLLA 4
13	913050	FLANGIA CUSCINETTO	42	VEDI TAV.	SET PIGNONI FOXDRIVE
14	913006	CUSCINETTO KRRB 205	42	VEDI TAV.	SET PIGNONI WOLF
15	902584	VITE TTQS M 8x30 - 4.6	42	VEDI TAV.	SET PIGNONI R14
16	800017	MOLLA TORSIONE 4 DX R.M.	42	VEDI TAV.	SET PIGNONI TRIUM-GOLD-TOP-BEST-BABY
17	VEDI TAV	TENDICATENA FORC.SUP.STR INT.185	43	422007	FORCELLA R.M.SUPER STR.RINF.SX INT.185
18	401972	RONDELLA 6,2x25x4 (SVAS)	44	402493	SUP.CARTER ANTERIORE R.M.FORC.SUP.STR SX
19	904156	VITE TSEI M 6x22 - 10.9	45	402489	CARTER ANTERIORE SX FORC.SUP.STR.INT.185
20	402296	RASCHIETTO R.M. FORC.SUPER STR.LATERALE	46	421852	CARTER POSTERIORE SX FORC.SUP.STR.INT.185
21	903006	VITE TTQS M 6x16 - 4.6	47	VEDI TAV.	RUOTA SX CON MOZZO
22	904963	DADO M 6 FL. - 6.8	48	800016	MOLLA A TORSIONE 4 SX R.M.
23	402494	RASCHIETTO R.M. FORC.SUPER STR.CENTRALE			
24	400717	ANELLO DI BLOCC.25,5x35x15			
25	904001	GRANO M 8x10 - 12.9			
26	420411	PIGNONE Z 17 CON MOZZO			
27	930111	CATENA 1/2"x5/16" PASSI 125			
28	930501	MAGLIA DI GIUNZIONE 1/2"x5/16"			
29	400227	ANELLO DI BLOCC.25,5x35x30			

500792-500793 - RUOTA MOTR.FORC.SUPERSTRETTA DX-SX INT.185



Pos.	Codice	Descrizione
1	910109	CUSCINETTO 2RS 6206 (30-62-16)
2	402080	SUPPORTO CUSCINET.FORC.STRETTA
3	914144	CERCHIO RUOTA 5J12 4F FIAT +22 STR NERO
4	914102	CAMERA AD ARIA 6,5-80-12
5	914101	COPERT. RUOTA 6,5-80-12 TM KT
6	500808	MOZZO RUOTA DX FORCELLA SUPER STRETTA
7	500809	MOZZO RUOTA SX FORCELLA SUPER STRETTA
8	914078	RUOTA COMPL.6,5/80-12 TM KING 4PR

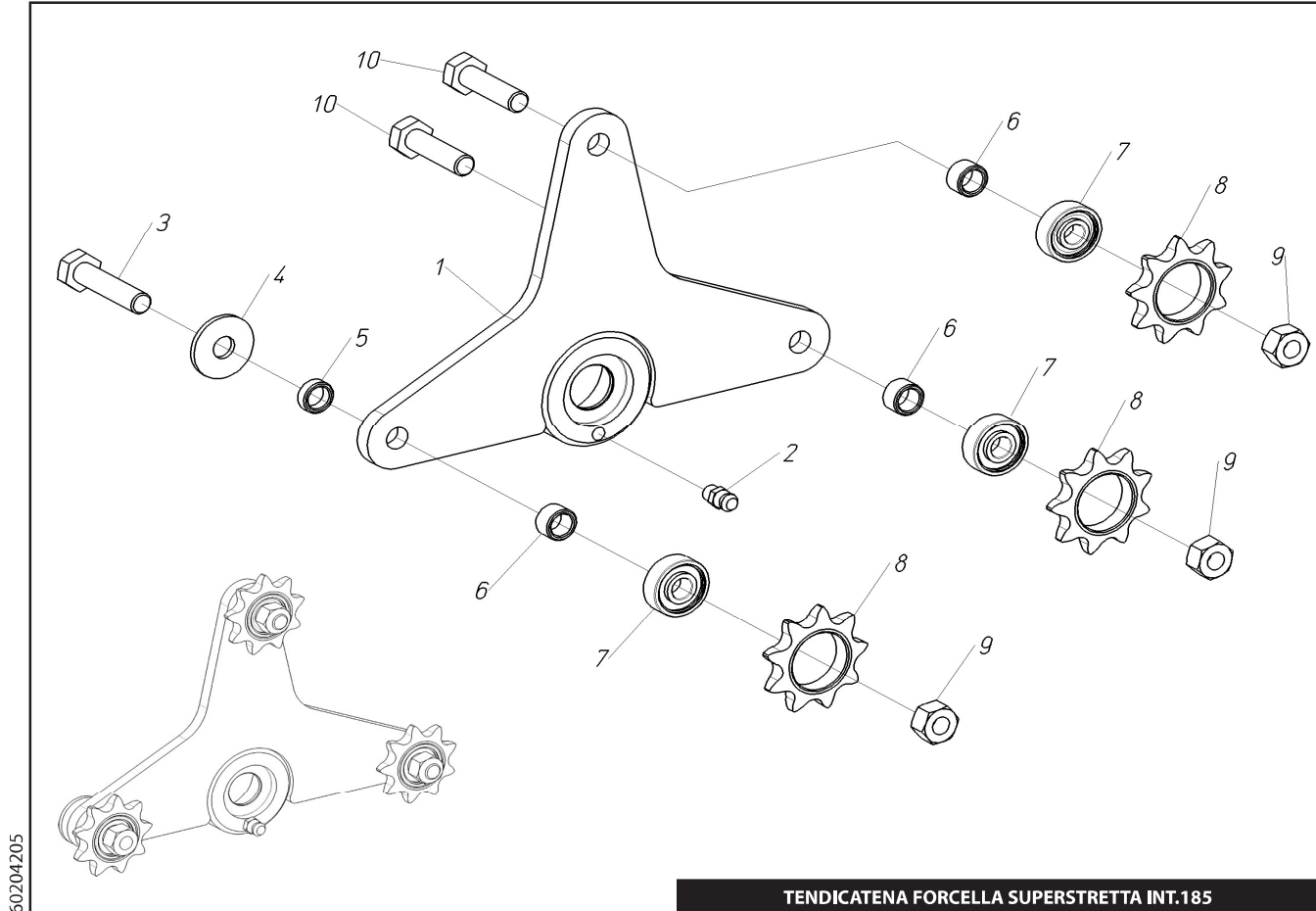


60204203-204

Pos.	Codice	Descrizione
1	421223	MOZZO RUOTA A FORCELLA
2	910200	CUSCINETTO 3206B-2RS
3	940009	ANELLO ELASTICO I 62
4	402846	ALBERO MOZZO RUOT.FORC.SUPSTR.INT.185 R
5	400280	RONDELLA 8,5x35x5 (SVAS)
6	904108	VITE TSEI M 8x20 - 10.9
7	402511	DISTANZIALE 30x36x63
8	402512	DISTANZIALE 30x36x35
9	400243	PIGN.CON ESAG.Z 20 1/2"x5/16"
10	907316	RONDELLA PIANA 8x30x4 - R40
11	902104	VITE TE M 8x20 - 8.8
12	800002	MOLLA SX PER ARRESTO
13	400848	ARRESTO PER ALBERO
14	904107	VITE TSEI M 8x16 - 10.9
15	402196	VITE PER RUOTE (M12x15)
16	800001	MOLLA DX PER ARRESTO
17	500808	MOZZO RUOTA DX FORCELLA SUPER STRETTA
18	500809	MOZZO RUOTA SX FORCELLA SUPER STRETTA

500808 - MOZZO RUOTA DX FORCELLA SUPERSTRETTA INT.185

500809 - MOZZO RUOTA SX FORCELLA SUPERSTRETTA INT.185



TENDICATENA FORCELLA SUPERSTRETTA INT.185

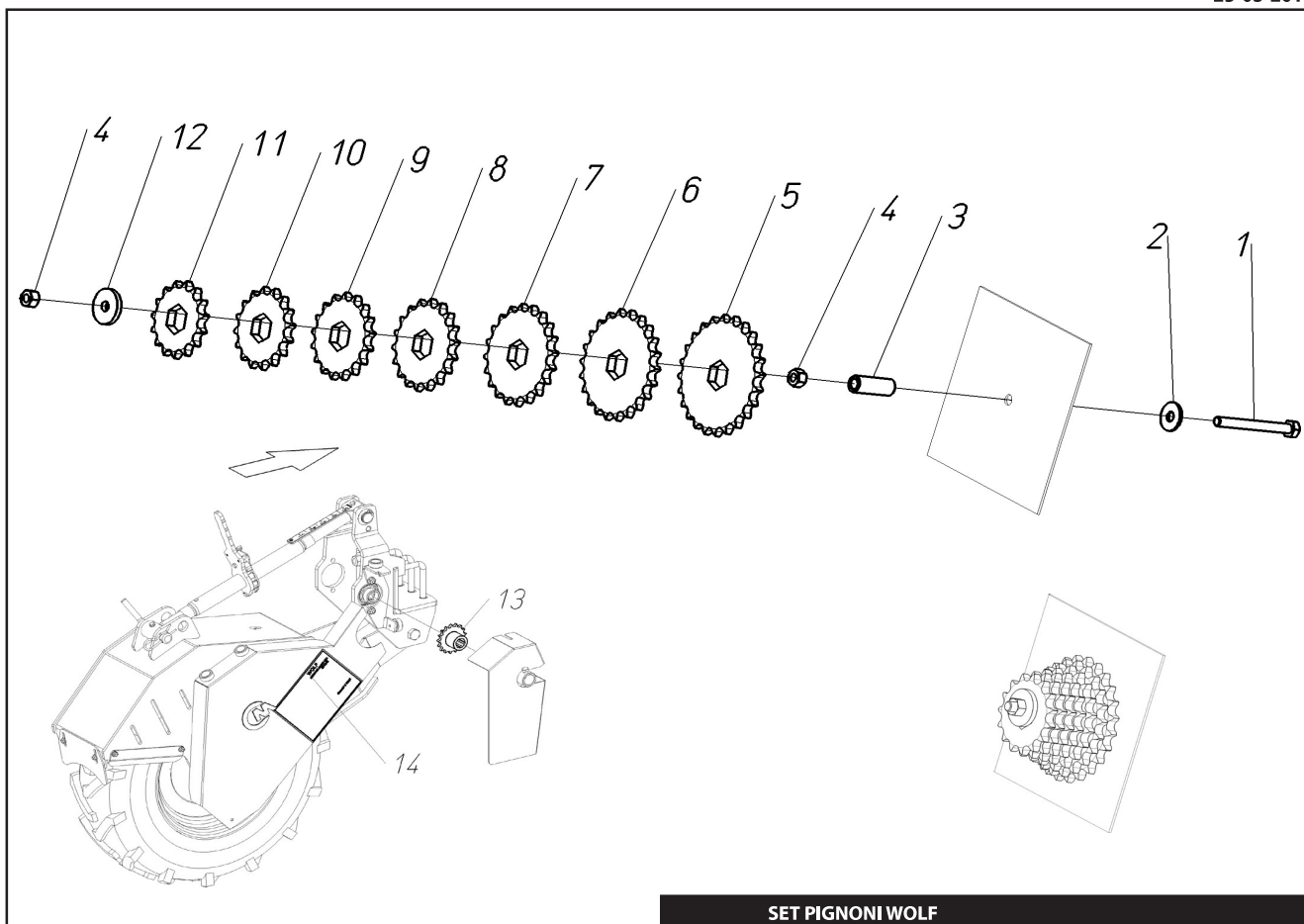
60204205

Pos.	Codice	Descrizione
1	421839	TENDICAT.R.M.FORC.SUP.STR INT.185
2	923001	INGRASSAT. M 6 T.DIRITTA
3	902108	VITE TE M 8x35 - 8.8
4	907305	RONDELLA PIANA 8x24x2 - R40
5	400535	DISTANZIALE 8,5x12x4,5
6	400263	DISTANZIALE 8,5x12x7,5
7	910110	CUSCINETTO 2RS 608 (8- 22- 7)
8	400264	PIGNONE Z 9 1/2"x5/16" F.22
9	905005	DADO M 8 ALTO - 6S
10	902107	VITE TE M 8x30 - 8.8



TENDICATENA FORCELLA SUPERSTRETTA INT.185

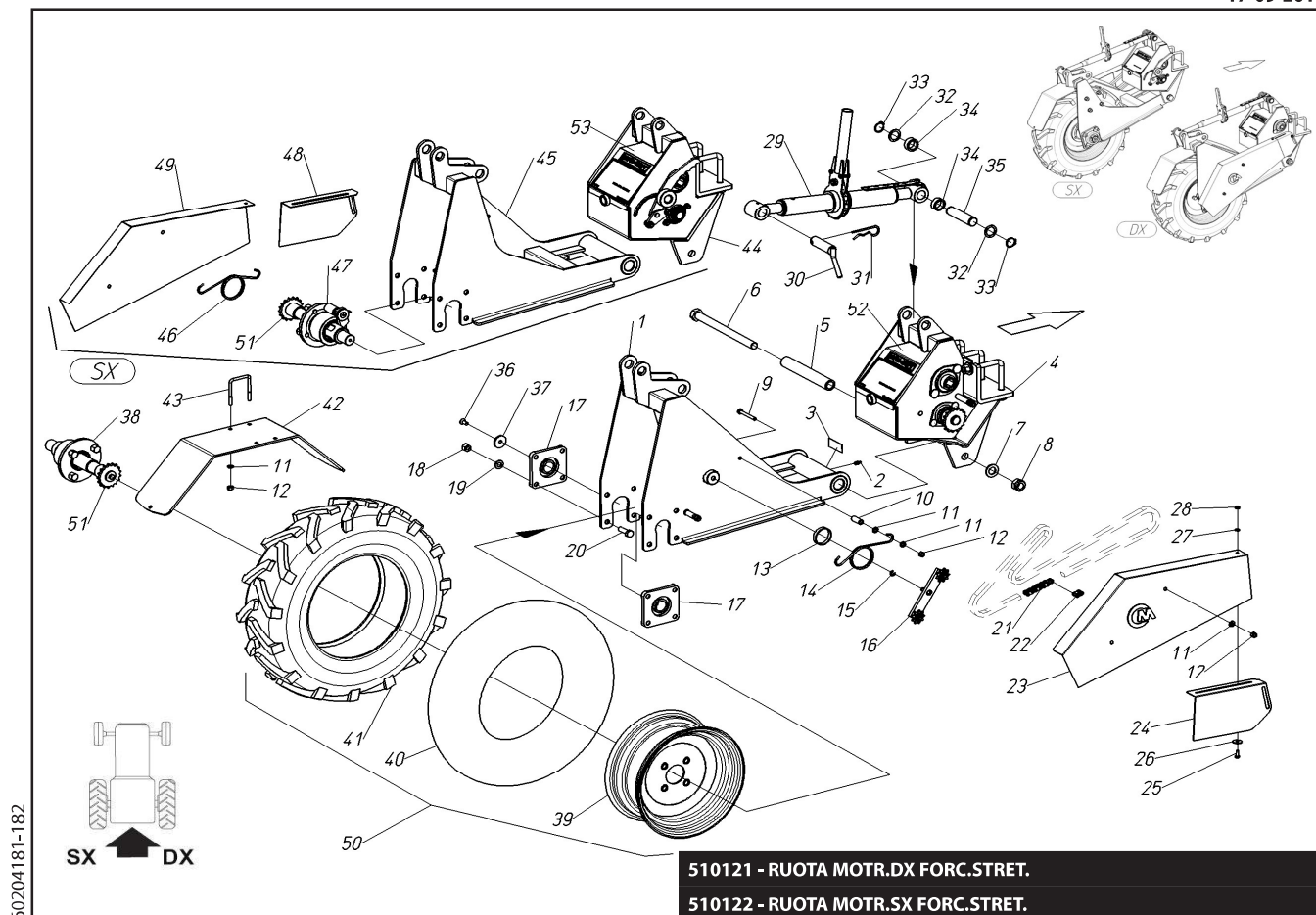
70301009



SET PIGNONI WOLF

Pos.	Codice	Descrizione
1	900115	VITE TE M 8x70
2	907305	RONDELLA PIANA 8x24x2 - R40
3	400097	DISTANZIALE 8,5x14x35
4	905005	DADO M 8 ALTO - 6S
5	400329	PIGN.CON ESAG.Z 24 1/2"x5/16"
6	400242	PIGN.CON ESAG.Z 22 1/2"x5/16"
7	400243	PIGN.CON ESAG.Z 20 1/2"x5/16"
8	400244	PIGN.CON ESAG.Z 18 1/2"x5/16"
9	400330	PIGN.CON ESAG.Z 17 1/2"x5/16"
10	400245	PIGN.CON ESAG.Z 16 1/2"x5/16"
11	400327	PIGN.CON ESAG.Z 15 1/2"x5/16"
12	907316	RONDELLA PIANA 8x30x4 - R40
13	420411	PIGNONE Z 17 CON MOZZO
14	401442	ADESIVO DISTANZE WOLF 20-198 (USA)

SET PIGNONI WOLF



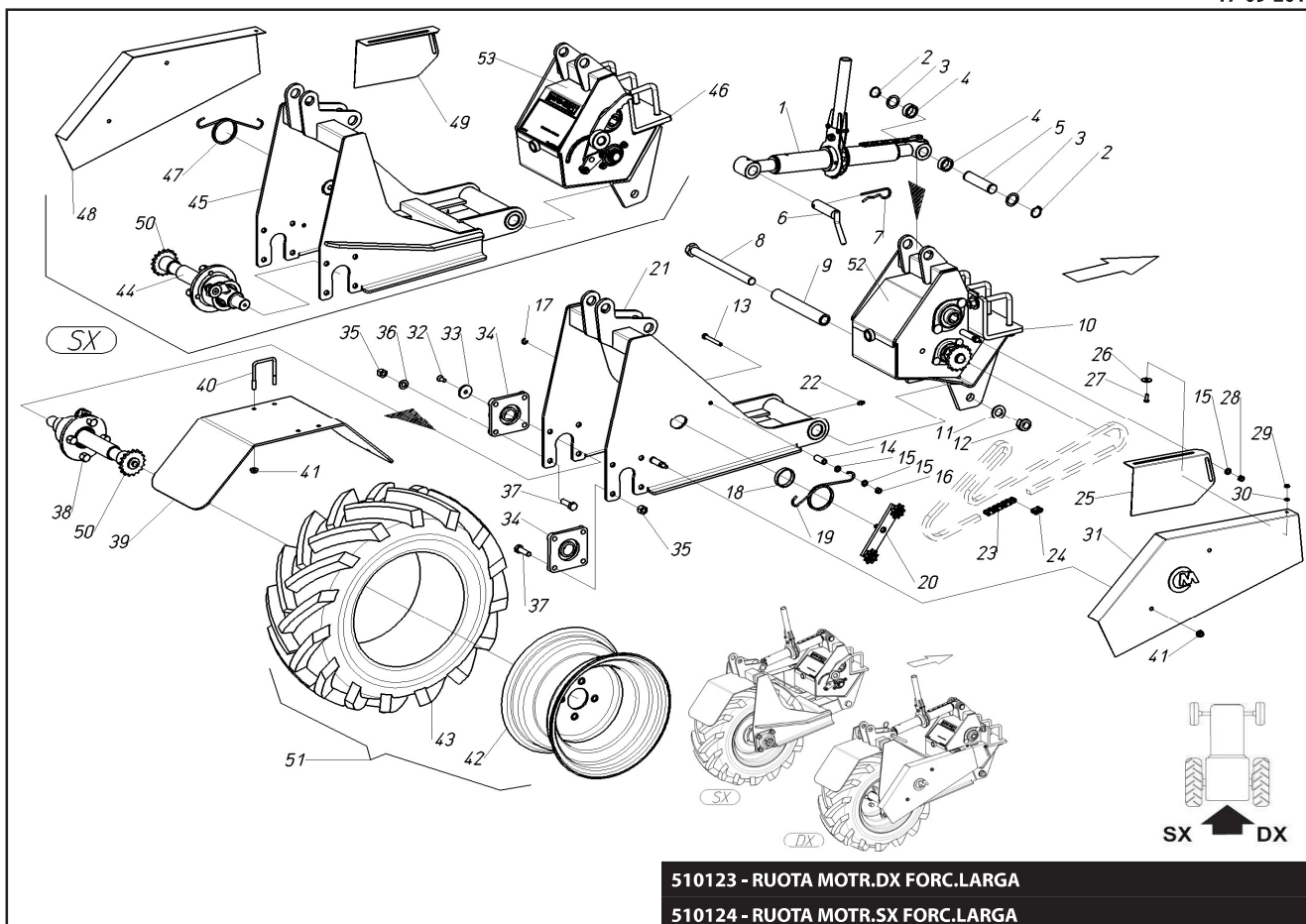
60204181-182



Pos.	Codice	Descrizione	Pos.	Codice	Descrizione
1	421233	FORCELLA DX STRETTA	30	421220	PERNO D.25x85 CON LEVA
2	923002	INGRASSAT. M 8 T.DIRITTA	31	941202	COPIGLIA A MOLLA 4
3	400690	ADESIVO GREASE (54x27)	32	907319	RONDELLA PIANA 25x35x1 - R40
4	VEDI TAV.	SCATOLA CAMBIO R.S. DX	33	940505	ANELLO ELASTICO E 25
5	401683	BOCCOLA 20x30x207	34	400935	DISTANZIALE 25x35x14
6	900346	VITE TE M 20x250 - 8.8	35	402123	PERNO D.25x108
7	907111	RONDELLA PIANA 20 - R40	36	904108	VITE TSEI M 8x20 - 10.9
8	906111	DADO ATB M 20 BASSO - 6.8	37	400280	RONDELLA 8,5x35x5 (SVAS)
9	900114	VITE TE M 8x65 - 8.8	38	500656	MOZZO RUOTA DX FORC.STRETTA
10	400097	DISTANZIALE 8,5x14x35	39	914103	CERCHIO RUOTA
11	907105	RONDELLA PIANA 8 - R40	40	914102	CAMERA AD ARIA 6,5-80-12
12	905005	DADO M 8 ALTO - 6S	41	914101	COPERT. RUOTA 6,5-80-12 TM KT
13	401699	BOCCOLA	42	401700	PROTEZIONE RUOTA FORC.STR
14	800017	MOLLA TORSIONE 4 DX R.M.	43	400641	CAVALLOTTO "U" M 8
15	940527	ANELLO ELASTICO D.8 BENZING	44	VEDI TAV.	SCATOLA CAMBIO R.S. SX
16	VEDI TAV.	TENDICATENA RUOTA MOTR.	45	421234	FORCELLA SX STRETTA
17	913008	SUPPORTO A FLANGIA D.30	46	800016	MOLLA A TORSIONE 4 SX R.M.
18	905007	DADO M 12 ALTO - 6S	47	500657	MOZZO RUOTA SX FORC.STRETTA
19	907107	RONDELLA PIANA 12 - R40	48	401698	CARTER CATENA SUPERIORE SX
20	900177	VITE TE M 12x40 - 8.8	49	401681	CARTER RUOTA MOTR.A FORC.SX
21	930102	CATENA 1/2"x5/16" PASSI 121	50	914052	RUOTA COMPL.6,5/80-12
22	930501	MAGLIA DI GIUNZIONE 1/2"x5/16"	51	VEDI TAV.	DISTANZE OPTIONAL R.S.
23	401680	CARTER RUOTA MOTR.A FORC.DX	52	401684	CARTER CHIUSURA CAMBIO SX
24	401697	CARTER CATENA SUPERIORE DX	53	402842	CARTER CHIUSURA CAMBIO DX
25	902468	VITE TE M 6x16 - 8.8			
26	907304	RONDELLA PIANA 6x24x2 - R40			
27	907104	RONDELLA PIANA 6 - R40			
28	906104	DADO ATB M 6 BASSO - 6.8			
29	500730	TIRANTE A CRICCHETTO LEGG.			

510121 - RUOTA MOTR.DX FORC.STRET.

510122 - RUOTA MOTR.SX FORC.STRET.

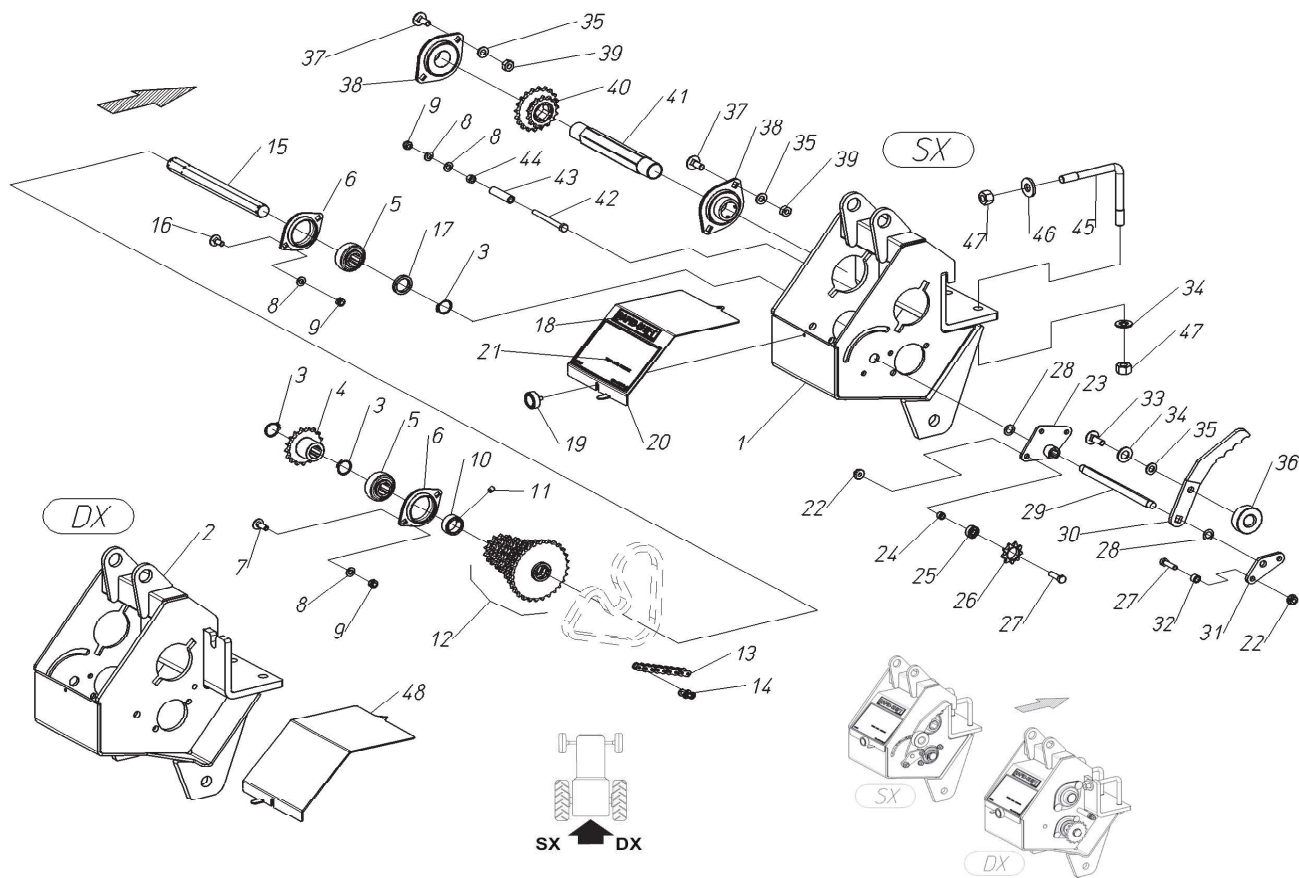


60204171-172

Pos.	Codice	Descrizione	Pos.	Codice	Descrizione
1	500730	TIRANTE A CRICCHETTO LEGG.	30	907104	RONDELLA PIANA 6 - R40
2	940505	ANELLO ELASTICO E 25	31	401680	CARTER RUOTA MOTR.A FORC.DX
3	907319	RONDELLA PIANA 25x35x1 - R40	32	904108	VITE TSEI M 8x20 - 10.9
4	400935	DISTANZIALE 25x35x14	33	400280	RONDELLA 8,5x35x5 (SVAS)
5	402123	PERNO D.25x108	34	913008	SUPPORTO A FLANGIA D.30
6	421220	PERNO D.25x85 CON LEVA	35	905007	DADO M 12 ALTO - 65
7	941202	COPIGLIA A MOLLA 4	36	907107	RONDELLA PIANA 12 - R40
8	900346	VITE TE M 20x250 - 8.8	37	900177	VITE TE M 12x40 - 8.8
9	401683	BOCCOLA 20x30x207	38	500654	MOZZO RUOTA DX FORC.LARGA
10	VEDI TAV.	SCATOLA CAMBIO R.S. DX	39	401682	PROTEZ.RUOTA FORC.LARGA
11	907111	RONDELLA PIANA 20 - R40	40	400641	CAVALLOTTO "U" M 8
12	906111	DADO ATB M 20 BASSO - 6.8	41	904964	DADO M 8 FL. - 6.8
13	900114	VITE TE M 8x65 - 8.8	42	914105	CERCHIO RUOTA
14	400097	DISTANZIALE 8,5x14x35	43	914104	COPERT. RUOTA 23,10/50-12 4PR
15	907105	RONDELLA PIANA 8 - R40	44	500655	MOZZO RUOTA SX FORC.LARGA
16	905005	DADO M 8 ALTO - 65	45	421217	FORCELLA SX
17	940527	ANELLO ELASTICO D.8 BENZING	46	VEDI TAV.	SCATOLA CAMBIO R.S. SX
18	401699	BOCCOLA	47	800016	MOLLA A TORSIONE 4 SX R.M.
19	800017	MOLLA TORSIONE 4 DX R.M.	48	401681	CARTER RUOTA MOTR.A FORC.SX
20	VEDI TAV.	TENDICATENA RUOTA MOTR.	49	401698	CARTER CATENA SUPERIORE SX
21	421216	FORCELLA DX	50	VEDI TAV.	DISTANZE OPTIONAL R.S.
22	923002	INGRASSAT. M 8 T.DIRITTA	51	914057	RUOTA TRACT.23.10/50-12TM 4PR
23	930102	CATENA 1/2"x5/16" PASSI 121	52	402842	CARTER CHIUSURA CAMBIO DX
24	930501	MAGLIA DI GIUNZIONE 1/2"x5/16"	53	401684	CARTER CHIUSURA CAMBIO SX
25	401697	CARTER CATENA SUPERIORE DX			
26	907304	RONDELLA PIANA 6x24x2 - R40			
27	902468	VITE TE M 6x16 - 8.8			
28	906105	DADO ATB M 8 BASSO - 6.8			
29	906104	DADO ATB M 6 BASSO - 6.8			

510123 - RUOTA MOTR.DX FORC.LARGA

510124 - RUOTA MOTR.SX FORC.LARGA

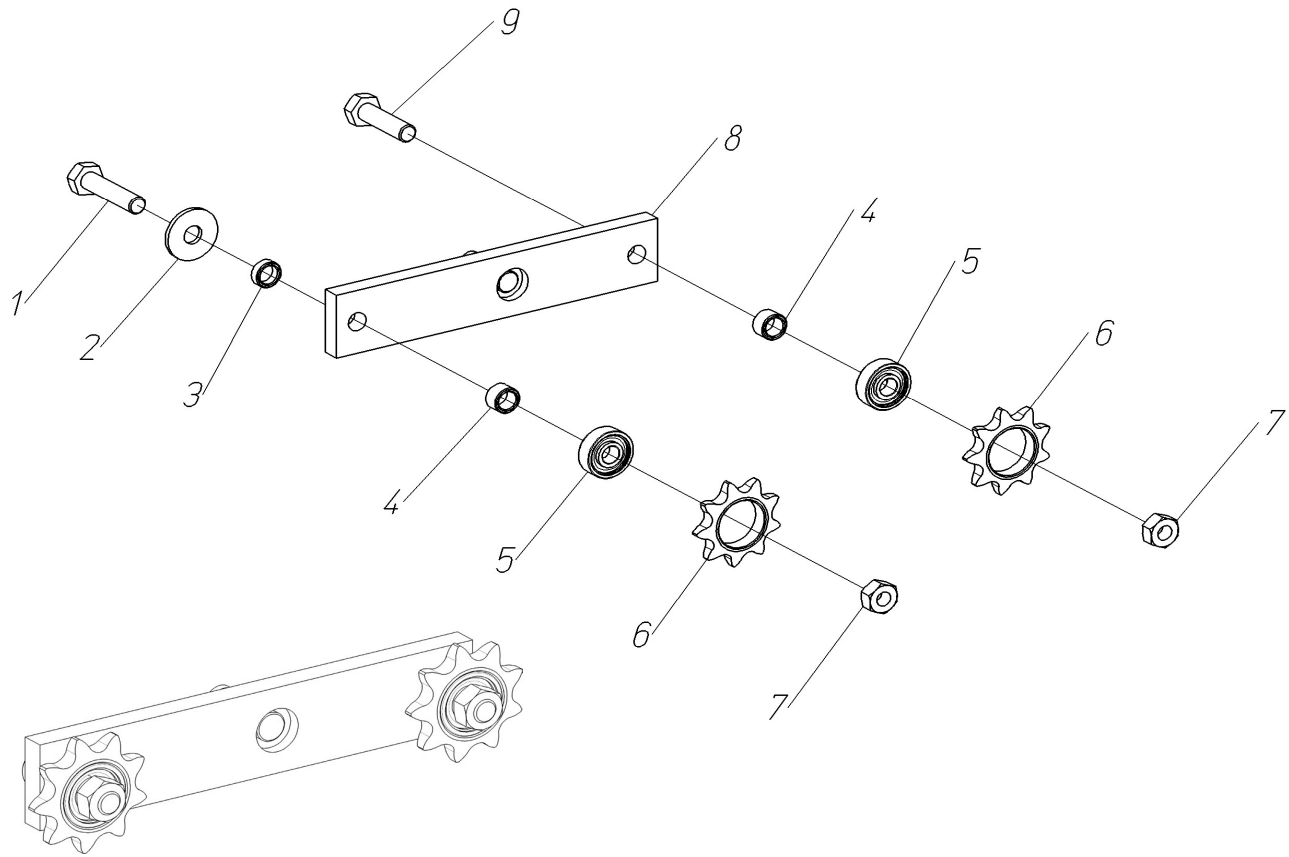


SCATOLA CAMBIO DX-SX RAPID SHIFT

Pos.	Codice	Descrizione	Pos.	Codice	Descrizione
1	421222	SCATOLA CAMBIO SX	29	401463	QUADRO SUPP.TENDICAT.R.S.
2	421221	SCATOLA CAMBIO DX	30	401486	LEVA
3	940515	ANELLO ELASTICO E 24	31	401464	SUPPORTO
4	420411	PIGNONE Z 17 CON MOZZO	32	401182	DISTANZIALE 8,5x14x9,5
4	VEDI TAV.	DISTANZE RAPID SHIFT OPT.	33	902562	VITE TTQS M 10x30 - 4.8
5	913006	CUSCINETTO KRRB 205	34	907108	RONDELLA PIANA 14 - R40
6	913050	FLANGIA CUSCINETTO	35	907106	RONDELLA PIANA 10 - R40
7	902583	BULLONE TTQS M 8x25 - 4.6	36	983040	POMELLO ZIGR.MTB50 B-M10
8	907105	RONDELLA PIANA 8 - R40	37	902563	BULLONE TTQS M 10x25 - 4.6
9	906105	DADO ATB M 8 BASSO - 6.8	38	913010	SUPPORTO A FLANGIA D.30
10	400717	ANELLO DI BLOCC.25,5x35x15	39	905106	DADO M 10 MEDIO - 6S
11	904001	GRANO M 8x10 - 12.9	40	VEDI TAV.	DISTANZE RAPID-SHIFT (INGR)
12	VEDI TAV.	DISTANZE RAPID-SHIFT (INGR)	41	401474	TUBO SUPP.PIGNONE DOPPIO
13	930045	CATENA 1/2"x5/16" PASSI 47	42	900118	VITE TE M 8x85 - 8.8
14	930501	MAGLIA DI GIUNZIONE 1/2"x5/16"	43	400666	DISTANZIALE 8,5x14x54
15	401466	ALBERO ESAG.CAMBIO RAP.	44	905005	DADO M 8 ALTO - 6S
16	902581	BULLONE TTQS M 8x20 - 4.6	45	400042	CAVALLOTTO L M14 (Q.80)
17	401475	DISTANZIALE 25,5x35x6	46	907308	RONDELLA PIANA 14x35x4 - R40
18	401576	ADESIVO RAPID-SHIFT	47	905008	DADO M 14 ALTO - 6S
19	983038	POMELLO ZIGR.MTB30 M6x10	48	402842	CARTER CHIUSURA CAMBIO DX
20	401684	CARTER CHIUSURA CAMBIO SX			
21	VEDI TAV.	DISTANZE RAPID-SHIFT (INGR)			
22	904964	DADO M 8 FL. - 6.8			
23	421031	TENDICATENA			
24	400263	DISTANZIALE 8,5x12x7,5			
25	910110	CUSCINETTO 2RS 608 (8- 22- 7)			
26	400264	PIGNONE Z 9 1/2"x5/16" F.22			
27	902107	VITE TE M 8x30 - 8.8			
28	400882	RONDELLA ACCIAIO 12,2x20x1			

SCATOLA CAMBIO DX-SX RAPID SHIFT

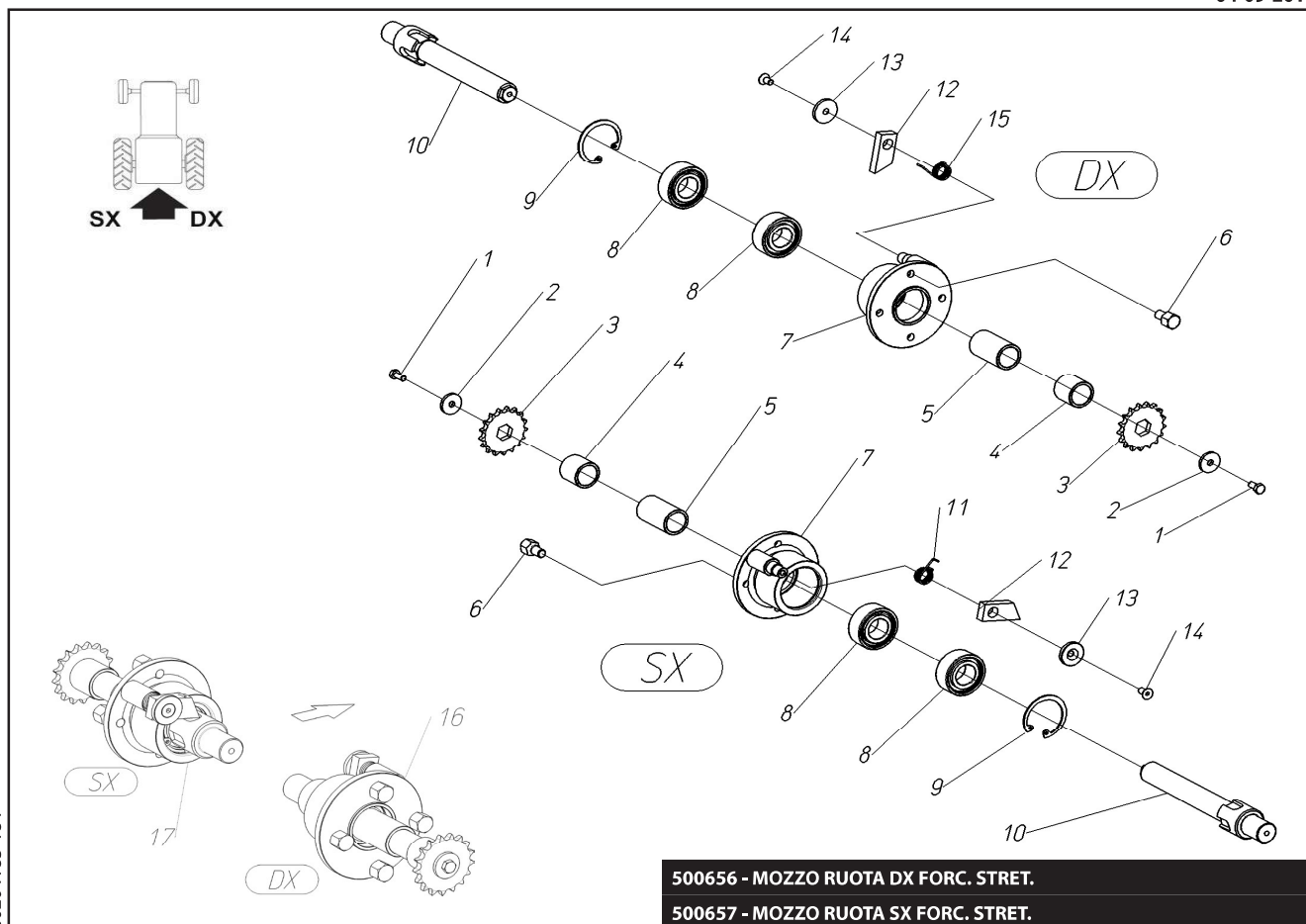
60204175



TENDICATENA RUOTA A FORCELLA

Pos.	Codice	Descrizione
1	902108	VITE TE M 8x35 - 8.8
2	907305	RONDELLA PIANA 8x24x2 - R40
3	400535	DISTANZIALE 8,5x12x4,5
4	400263	DISTANZIALE 8,5x12x7,5
5	910110	CUSCINETTO 2RS 608 (8-22-7)
6	400264	PIGNONE Z 9 1/2"x5/16" F.22
7	905105	DADO M 8 MEDIO - 65
8	421218	TENDICATENA
9	902107	VITE TE M 8x30 - 8.8

TENDICATENA RUOTA A FORCELLA



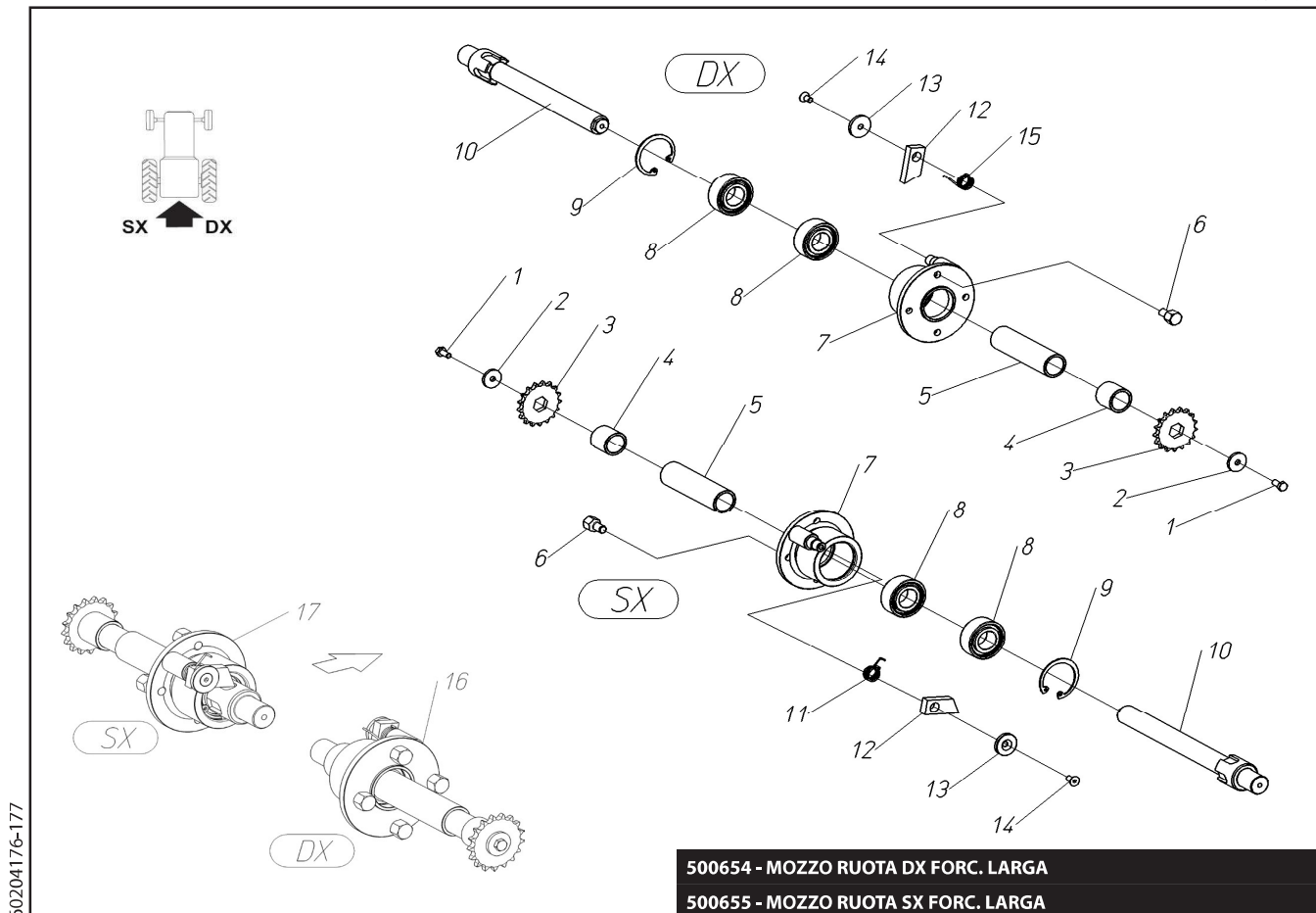
500656 - MOZZO RUOTA DX FORC. STRET.

500657 - MOZZO RUOTA SX FORC. STRET.

Pos.	Codice	Descrizione
1	902103	VITE TE M 8x18 - 8.8
2	907316	RONDELLA PIANA 8x30x4 - R40
3	400330	PIGN.CON ESAG.Z 17 1/2"x5/16"
4	401687	DISTANZIALE 30x38x36
5	401702	DISTANZIALE 30x38x64
6	402196	VITE PER RUOTE (M12x15)
7	421223	MOZZO RUOTA A FORCELLA
8	910200	CUSCINETTO 3206B-2RS
9	940009	ANELLO ELASTICO I 62
10	402845	ALBERO RUOTA FORC.STRETTA RINF.
11	800001	MOLLA DX PER ARRESTO
12	400848	ARRESTO PER ALBERO
13	400280	RONDELLA 8,5x35x5 (SVAS)
14	904107	VITE TSEI M 8x16 - 10.9
15	800002	MOLLA SX PER ARRESTO
16	500656	MOZZO RUOTA DX FORC.STRETTA
17	500657	MOZZO RUOTA SX FORC.STRETTA

500656 - MOZZO RUOTA DX FORC. STRET.

500657 - MOZZO RUOTA SX FORC. STRET.

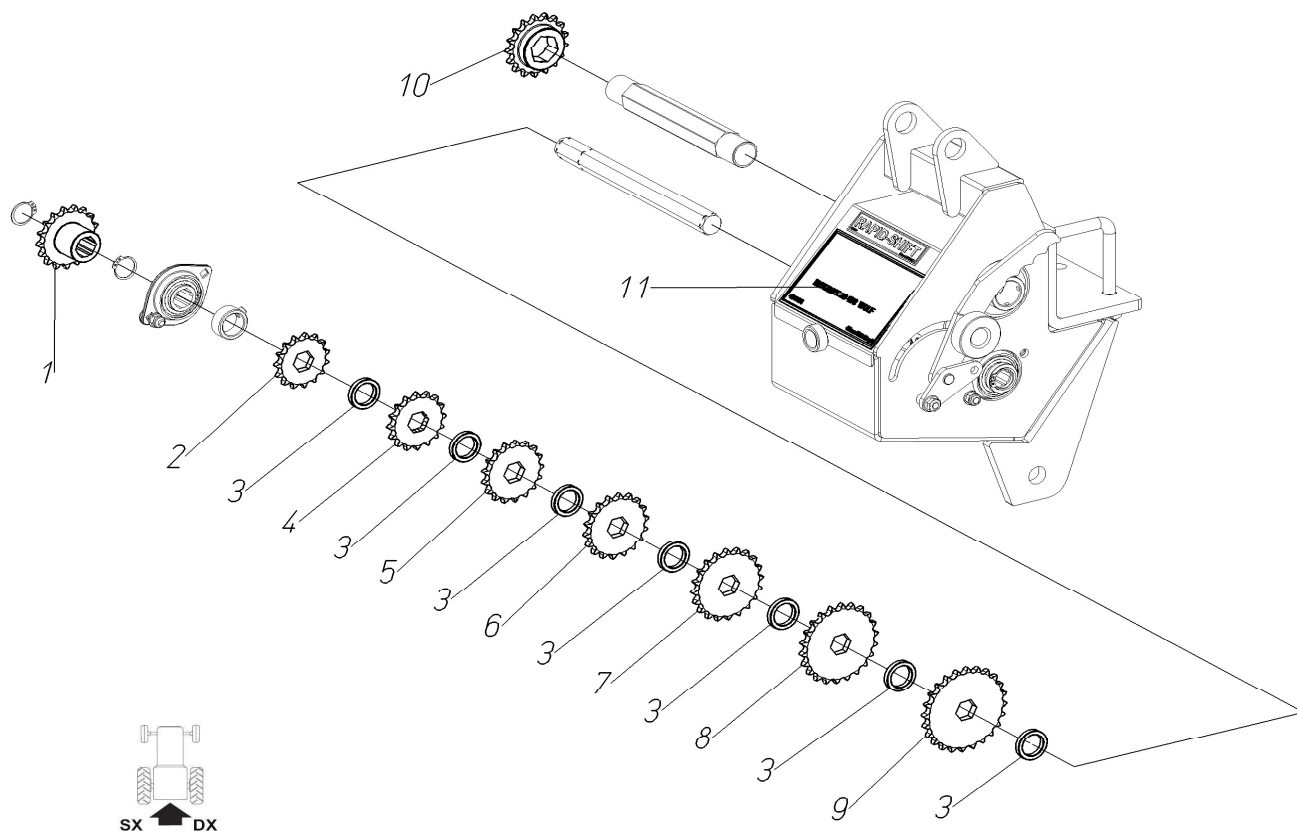


Pos.	Codice	Descrizione
1	902103	VITE TE M 8x18 - 8.8
2	907316	RONDELLA PIANA 8x30x4 - R40
3	400330	PIGN.CON ESAG.Z 17 1/2"x5/16"
3	VEDI TAV.	DISTANZE OPTIONAL RAPID SHIFT
4	401687	DISTANZIALE 30x38x36
5	401686	DISTANZIALE 30x38x137
6	402196	VITE PER RUOTE (M12x15)
7	421223	MOZZO RUOTA A FORCELLA
8	910200	CUSCINETTO 3206B-2RS
9	940009	ANELLO ELASTICO I 62
10	402844	ALBERO RUOTA FORC.LARGA RINF.
11	800001	MOLLA DX PER ARRESTO
12	400848	ARRESTO PER ALBERO
13	400280	RONDELLA 8,5x35x5 (SVAS)
14	904107	VITE TSEI M 8x16 - 10.9
15	800002	MOLLA SX PER ARRESTO
16	500654	MOZZO RUOTA DX FORC.LARGA
17	500655	MOZZO RUOTA SX FORC.LARGA

500654 - MOZZO RUOTA DX FORC. LARGA

500655 - MOZZO RUOTA SX FORC. LARGA

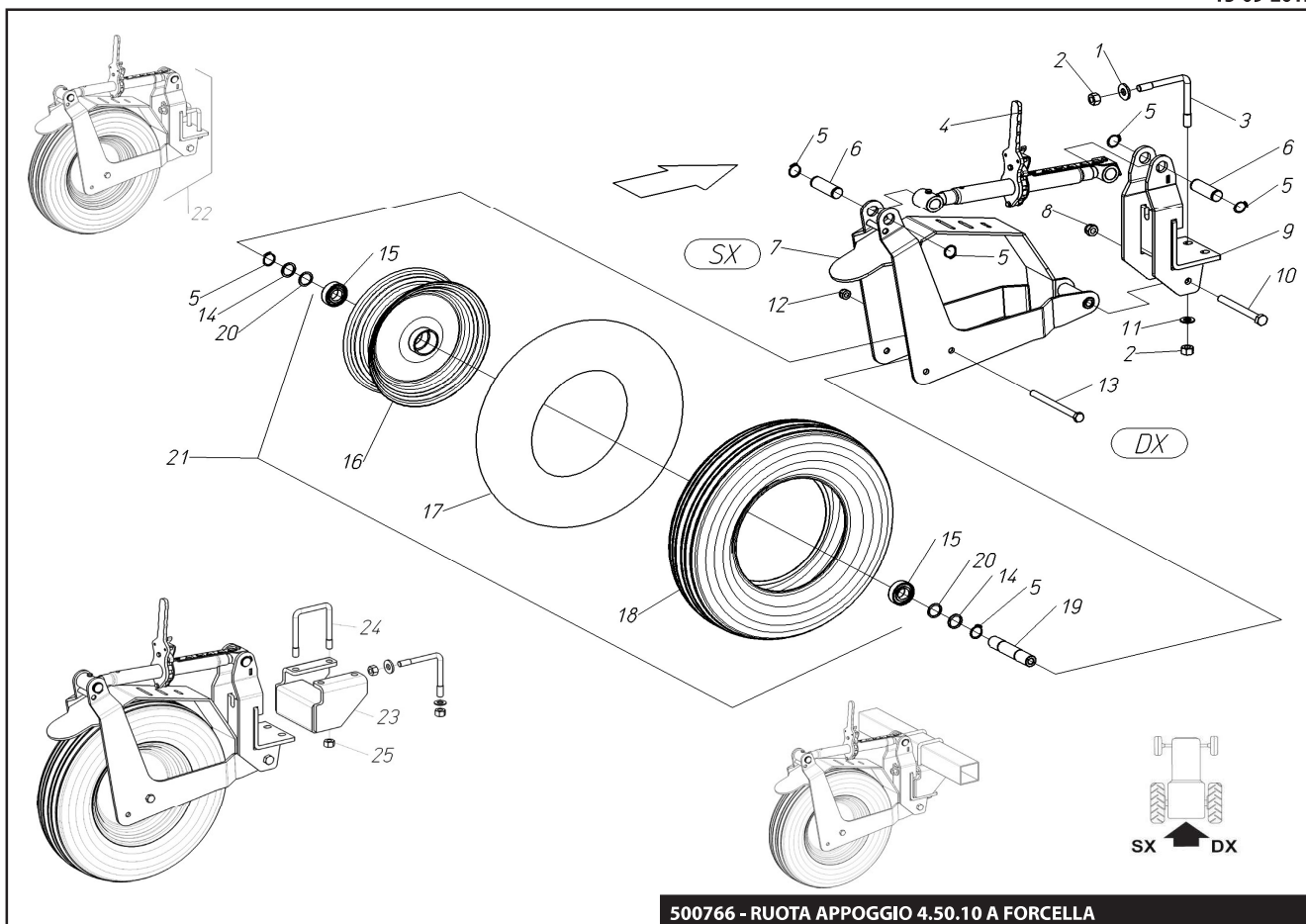
70301016



DISTANZE RAPID SHIFT (INGR) WOLF 20-198 Cm

Pos.	Codice	Descrizione
1	420411	PIGNONE Z 17 CON MOZZO
2	400327	PIGN.CON ESAG.Z 15 1/2"x5/16"
3	401475	DISTANZIALE 25,5x35x6
4	400245	PIGN.CON ESAG.Z 16 1/2"x5/16"
5	400330	PIGN.CON ESAG.Z 17 1/2"x5/16"
6	400244	PIGN.CON ESAG.Z 18 1/2"x5/16"
7	400243	PIGN.CON ESAG.Z 20 1/2"x5/16"
8	400242	PIGN.CON ESAG.Z 22 1/2"x5/16"
9	400329	PIGN.CON ESAG.Z 24 1/2"x5/16"
10	401519	PIGNONE CON ESAGONO Z 17 1/2x5/16 Ch30
11	401894	ADESIVO DIST.20-198 RAPID SHIFT DX WOLF

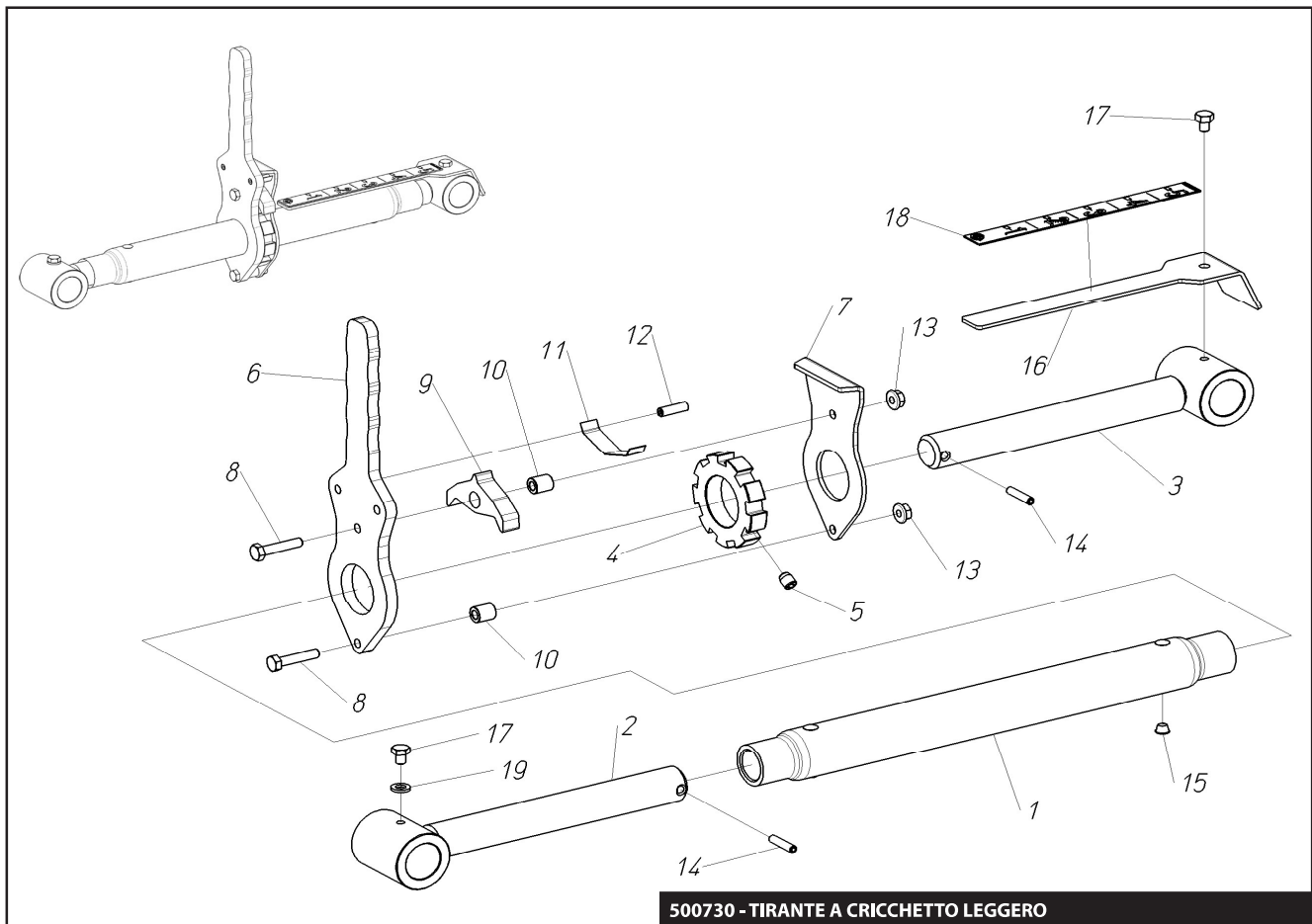
DISTANZE RAPID SHIFT (INGR) WOLF 20-198 Cm



500766 - RUOTA APPOGGIO 4.50.10 A FORCELLA

Pos.	Codice	Descrizione
1	907308	RONDELLA PIANA 14x35x4 - R40
2	905008	DADO M 14 ALTO - 6S
3	400042	CAVALLOTTO L M14 (Q.80)
4	500730	TIRANTE A CRICCHETTO LEGG.
5	940505	ANELLO ELASTICO E 25
6	402376	PERNO D.25x78
7	421663	FORCELLA RUOTA APPOGGIO 450-10
8	906108	DADO ATB M 14 BASSO - 6.8
9	421662	SUPP.FORCELLA RUOTA APPOGGIO 450-10
10	900227	VITE TE M 14x140 - 8.8
11	907108	RONDELLA PIANA 14 - R40
12	906107	DADO ATB M 12 BASSO - 6.8
13	900195	VITE TE M 12x160 - 8.8
14	402192	RONDELLA ACCIAIO 25x32x2 C70
15	910111	CUSCINETTO 2RS 6205 (25- 52-15)
16	914147	CERCHIO 3,50-10 CUSC.D.25 RUOTA 914138
17	914097	CAMERA AD ARIA 4.50.10
18	914095	COPERTURA RUOTA 4.50.10 KT
19	402620	ALBERO 25X133 F.12,5 SEEGER EST.71
20	402191	RONDELLA ACCIAIO 25x32x1 C70
21	914138	RUOTA 4.50.10 CUSC. 25-52x62
22	500766	RUOTA APPOGGIO A FORCELLA
23	422183	SUPP.RIBASSATO RUOTA APPOG.A FORCELLA
24	400041	CAVALLOTTO "U" M14 (Q.80)
25	905008	DADO M 14 ALTO - 6S

500766 - RUOTA APPOGGIO 4.50.10 A FORCELLA



500730 - TIRANTE A CRICCHETTO LEGGERO

Pos.	Codice	Descrizione
1	421571	CORPO L=342 CRICC.LEGGERO
2	421873	VITE M24x187 DX CRIC.LEG.
3	421874	VITE M24x187 SX CRIC.LEG.
4	402075	SETTORE DENTATO CRICC.LEGG.
5	904001	GRANO M 8x10 - 12.9
6	402484	LEVA CRICCHETTO LEGGERO (SAGOMATA)
7	402485	LAMIERA CRICCHETTO LEGGERO (PIEGATA)
8	902073	VITE TE M 6x30 - 8.8
9	402555	CRICCHETTO TIRANTE RUOTA FORO D.11,25
10	402087	DISTANZIALE 6x11x12,5
11	401674	MOLLA TIRANTE A CRICCHETTO
12	941011	SPINA ELASTICA 6x20
13	904963	DADO M 6 FL. - 6.8
14	941007	SPINA ELASTICA 5x24
15	983114	TAPPO PLAST.D.7,5x4,5
16	402556	ASTA REG.TIRANTE CRICC.LEG.FORO D.6.5
17	902441	VITE TE M 6x8 - 8.8
18	402429	ADESIVO GRADUATO PROF.1-5
19	907104	RONDELLA PIANA 6 - R40

500730 - TIRANTE A CRICCHETTO LEGGERO

NOTE



VIA GUIZZARDI, 38
40054 BUDRIO (BO) - ITALY
TEL. (051) 80.02.53 - FAX (051) 69.20.611
www.checchiemagli.com
info@checchiemagli.com