



Checchi & Magli

**TRAPIANTATRICE
UNIFOX
UNIFOX DT**

CATALOGO PARTI DI RICAMBIO

N° codice manuale: 998779

Edizione: 06/2015

Lingua: italiana

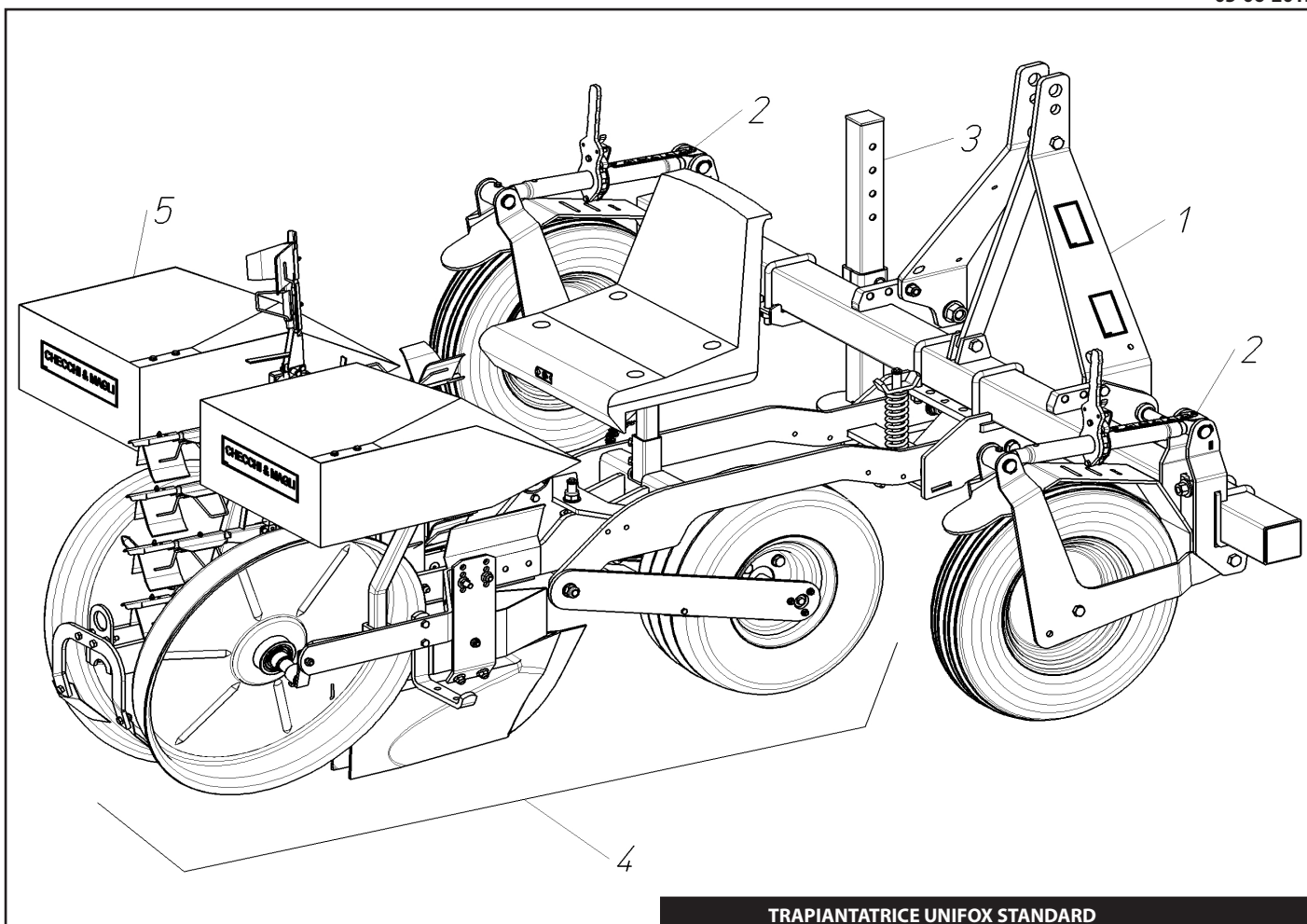
NORME PER LE ORDINAZIONI

Le ordinazioni delle parti di ricambio devono essere trasmesse preferibilmente tramite Concessionario di vendita e corredate dalle seguenti indicazioni:

- 1)** tipo, modello e numero di matricola indicati nella targa di identificazione applicata sulla macchina
- 2)** numero di codice e descrizione rilevato dal catalogo ricambi
- 3)** quantità richiesta

La spedizione viene effettuata in accordo con le richieste del cliente, in assenza delle quali sarà effettuata con il mezzo ritenuto più adatto

Il termine Destro o Sinistro va inteso guardando la macchina dal lato posteriore

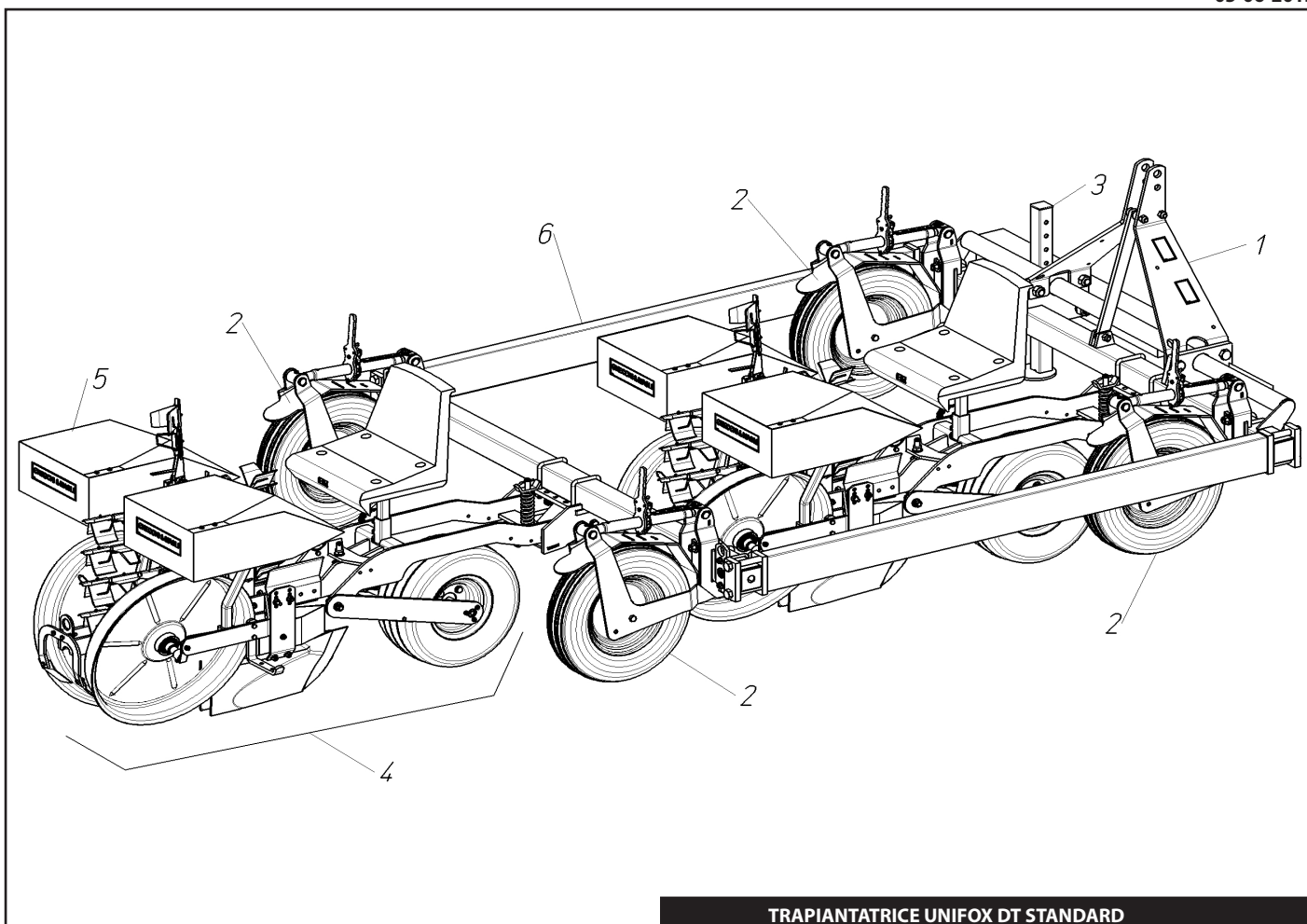


TRAPIANTATRICE UNIFOX STANDARD

80102401

Pos.	Codice	Descrizione	
1	VEDI TAV.	TELAIO PORTA ELEMENTI 1° CAT.DA 100 A 300 Cm	Pag.15
1	VEDI TAV.	TELAIO PELEMENTI 2° CAT.DA 200 A 300 Cm RINFORZ.	Pag.16
1	VEDI TAV.	TELAIO P.ELEMENTI 2° CAT.DA 200 A 600 Cm D.P.	Pag.17
1	VEDI TAV.	TELAIO P.ELEM.2° CAT.DA 200 A 700 Cm D.P.+TORR.	Pag.18
2	500766	RUOTA APPOGGIO 4.50.10 A FORCELLA	Pag.21
2	500798	RUOTA FOLLE FORCELLA SUP.STR.	Pag.22
3	500445	KIT PIEDE DI APPOGGIO TEL. 2° CAT.	Pag.24
4	VEDI TAV.	UNITA' COMPLETA UNIFOX	Pag.3
5	500016	CASSETTA PORTAPIANTE STANDARD COMPLETA	Pag.14

TRAPIANTATRICE UNIFOX STANDARD

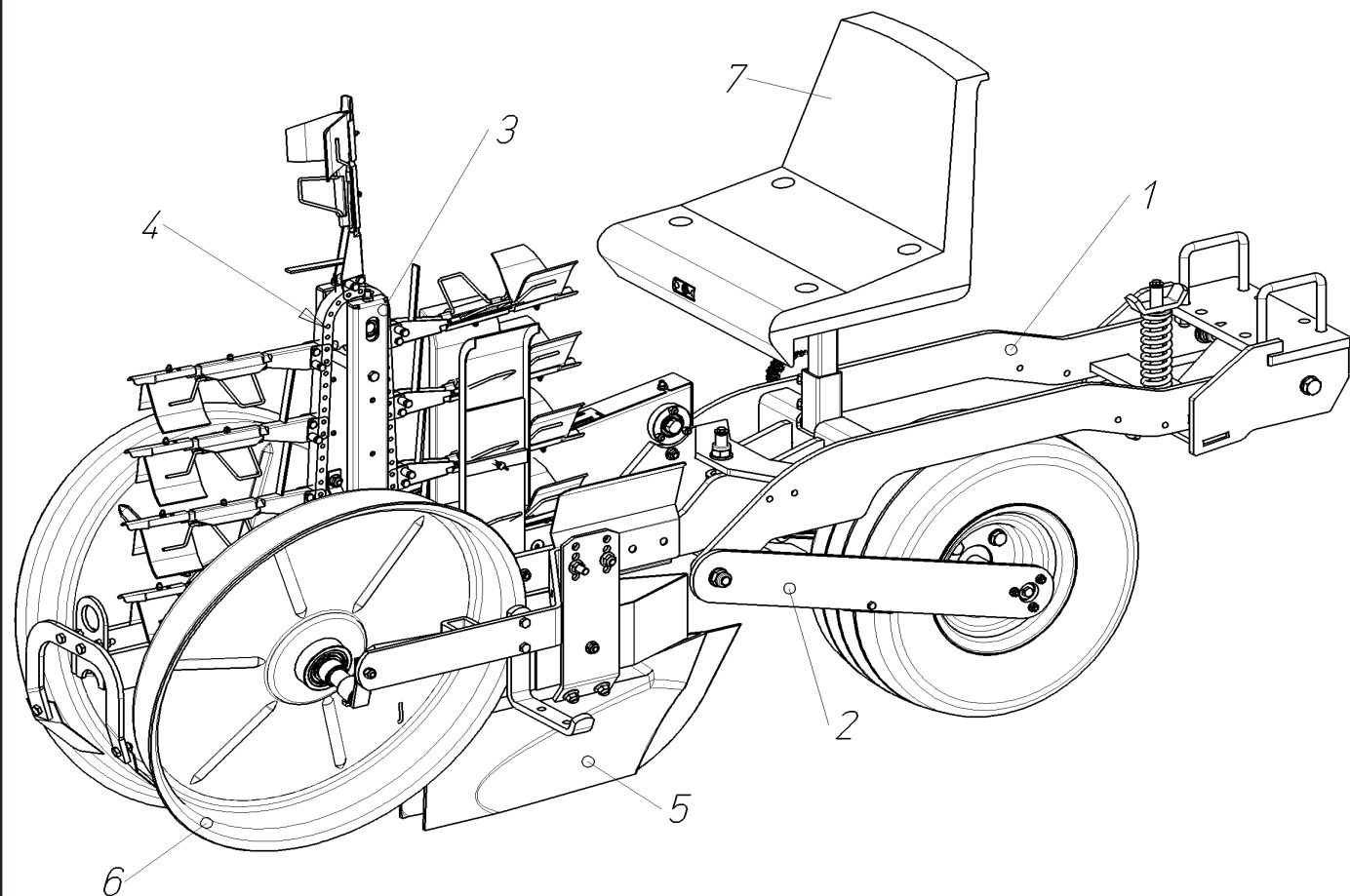


TRAPIANTATRICE UNIFOX DT STANDARD

80103402

Pos.	Codice	Descrizione	
1	VEDI TAV.	TELAIO PORTA ELEMENTI 1° CAT.DA 100 A 300 Cm	Pag.15
1	VEDI TAV.	TELAIO PELEMENTI 2° CAT.DA 200 A 300 Cm RINFORZ.	Pag.16
1	VEDI TAV.	TELAIO P.ELEMENTI 2° CAT.DA 200 A 600 Cm D.P.	Pag.17
1	VEDI TAV.	TELAIO P.ELEM.2° CAT.DA 200 A 700 Cm D.P.+TORR.	Pag.18
2	500766	RUOTA APPOGGIO 4.50.10 A FORCELLA	Pag.21
2	500798	RUOTA FOLLE FORCELLA SUP.STR.	Pag.22
3	500445	KIT PIEDE DI APPOGGIO TEL. 2° CAT.	Pag.24
4	VEDI TAV.	UNITA' COMPLETA UNIFOX	Pag.3
5	500016	CASSETTA PORTAPIANTE STANDARD COMPLETA	Pag.14
6	VEDI TAV.	STRUTTURA DT SU TELAIO 2° CAT	Pag.19
7	VEDI TAV.	STRUTTURA DT SU TELAIO 2° CAT CON TORRETTA	Pag.20

TRAPIANTATRICE UNIFOX DT STANDARD

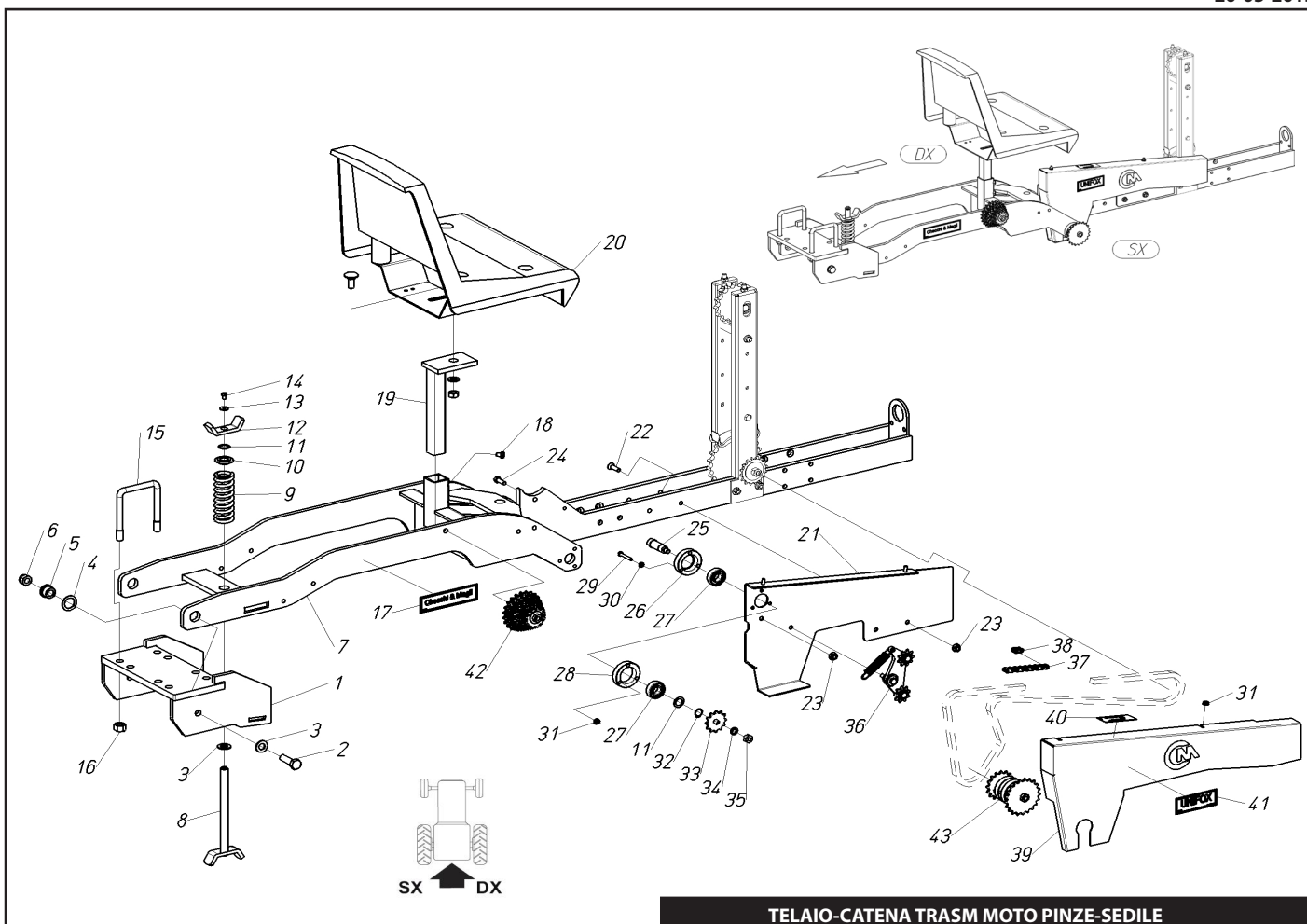


UNITA' COMPLETA UNIFOX

60102401

Pos.	Codice	Descrizione	
1	VEDI TAV.	TELAIO,CATENA TRASM.MOTO PINZE	Pag.4
2	VEDI TAV.	FORCELLA RUOTA DI TRAZIONE	Pag.6
3	VEDI TAV.	DISTRIBUTORE E GUIDA PINZE	Pag.8
4	VEDI TAV.	CATENA DISTRIBUTORE	Pag.9
5	VEDI TAV.	VOMERE E FIANCATE	Pag.11
6	VEDI TAV.	RUOTE CON MOZZO E RASCHIETTI	Pag.12
7	500803	SEDILE DI PLASTICA RINFORZATO COMPLETO	Pag.13

UNITA' COMPLETA UNIFOX

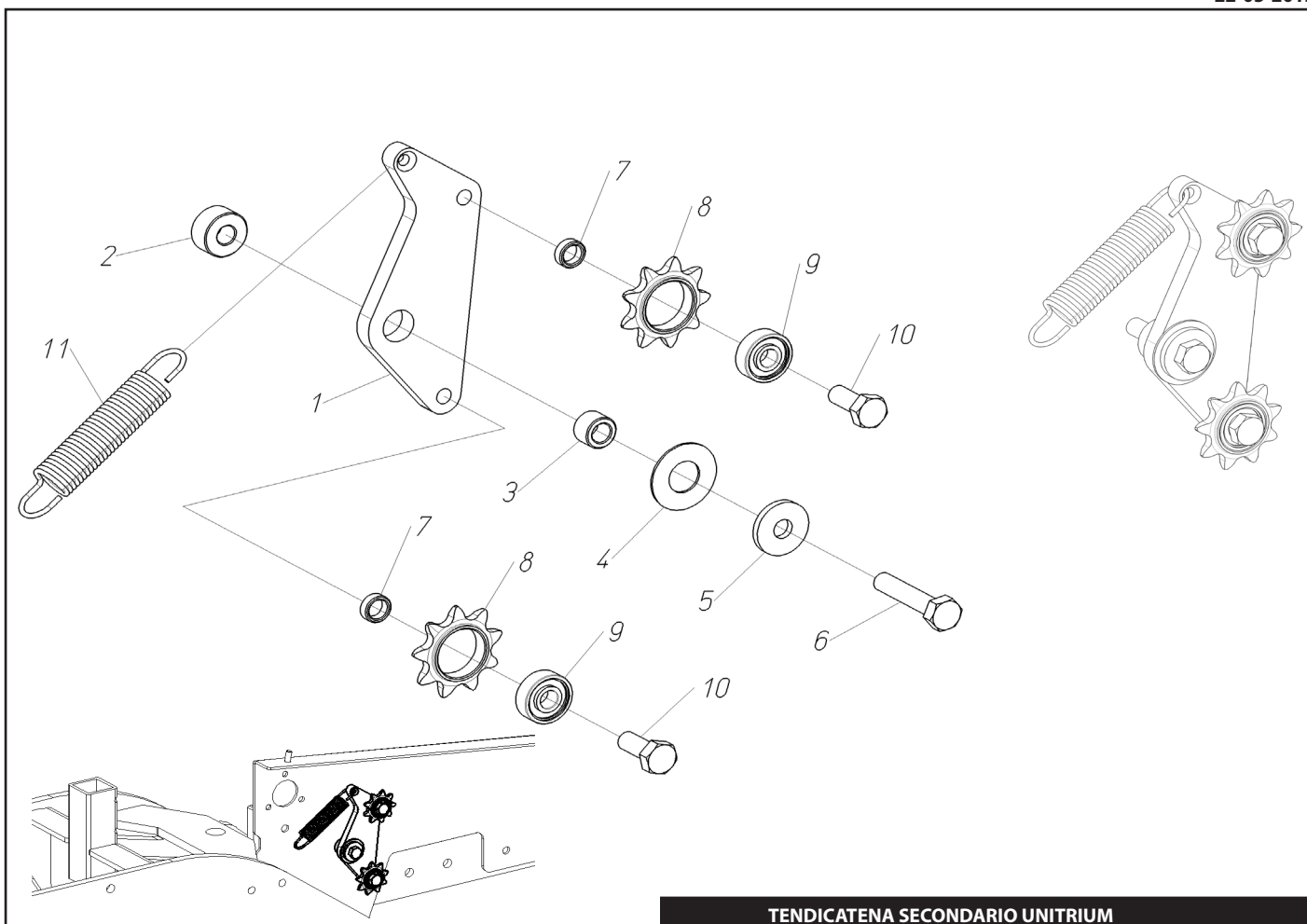


60102401

TELAIO-CATENA TRASM MOTO PINZE-SEDILE

Pos.	Codice	Descrizione	Pos.	Codice	Descrizione
1	421251	SUPPORTO TELAIIO PORTANTE UNITRIUM	30	907104	RONDELLA PIANA 6 - R40
2	900212	VITE TE M 14x45 - 8.8	31	904963	DADO M 6 FL. - 6.8
3	907108	RONDELLA PIANA 14 - R40	32	940507	ANELLO ELASTICO E 17
4	907321	RONDELLA PIANA 25x36x2	33	400107	PIGN.CON ASOLA Z 12 1/2"x3/16"
5	400296	BOCCOLA TELAIIO PORT.WOLF	34	907006	RONDELLA GROWER 10
6	906108	DADO ATB M 14 BASSO - 6.8	35	905106	DADO M 10 MEDIO - 6S
7	422136	TELAIO PORTANTE COMPLETO UNIFOX	36	VEDI TAV.	TENDICATENA SECONDARIO UNITRIUM
8	421177	TIRANTE MOLLA WOLF	37	930055	CATENA 1/2"x3/16" PASSI 125
9	800020	MOLLA A COMP.Dm 34,5 F.7 L=116	38	930502	MAGLIA DI GIUNZIONE 1/2"x3/16"
10	402380	DISCO CENTRAG.MOLLA DI.16,5	39	402773	CARTER TRASMISSIONE UNIFOX
11	400103	RONDELLA 17,1x25x1 C70	40	400650	ADESIVO OIL (CATENA)
12	400255	REGISTRO MOLLA	41	402799	ADESIVO UNIFOX
13	907204	RONDELLA PIANA 6x18x2	42	VEDI TAV.	SET PIGNONI
14	902443	VITE TE M 6x10 - 8.8	43	VEDI TAV.	FORCELLA E RUOTA DI TRAZIONE
15	400041	CAVALLOTTO "U" M14 (Q.80)			
16	905008	DADO M 14 ALTO - 6S			
17	400651	ADESIVO C & M 145x40			
18	902475	VITE TE M 8x10 - 8.8			
19	422167	SUPPORTO SEDILE SUPERIORE L=220			
20	500803	SEDILE DI PLASTICA RINFORZATO COMPLETO			
21	422137	SUPP.CARTER CATENA UNIFOX			
22	904116	VITE TSEI M 8x30 - 10.9			
23	904964	DADO M 8 FL. - 6.8			
24	902106	VITE TE M 8x25 - 8.8			
25	402796	ALBERO RINVIO CATENA UNIFOX			
26	401225	SUPP.CUSCINETTO			
27	910108	CUSCINETTO 2RS 6203 (17-40-12)			
28	401235	SUPP.CUSCINETTO LIBERO			
29	904207	VITE TBEI M 6x40 - 10.9			

TELAIO-CATENA TRASM MOTO PINZE-SEDILE

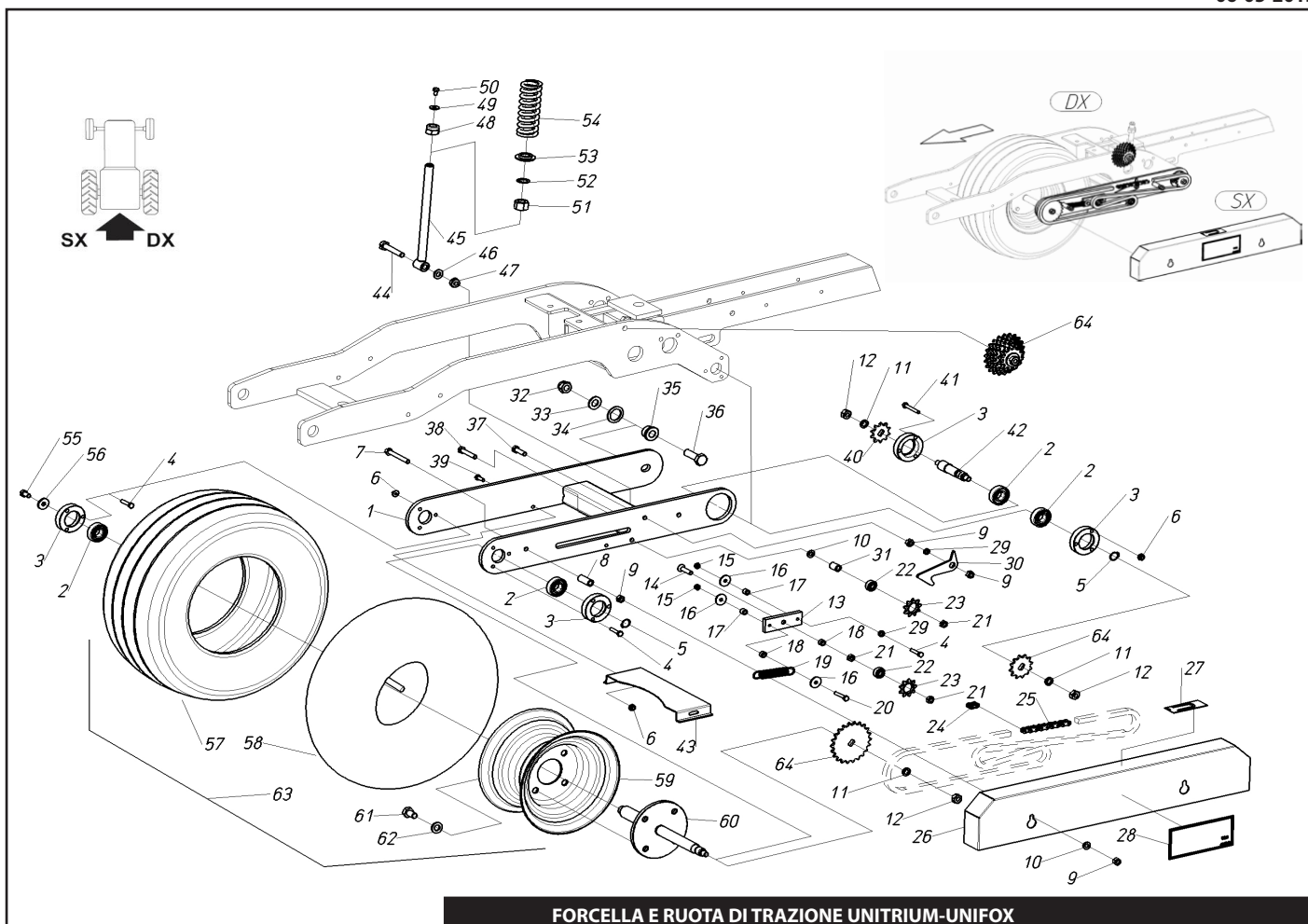


TENDICATENA SECONDARIO UNITRIUM

60220303

Pos.	Codice	Descrizione
1	401696	TENDICATENA SECONDARIO UNITRIUM
2	400174	RULLINO SEMICOPPE
3	401182	DISTANZIALE 8,5x14x9,5
4	400409	RONDELLA ACCIAIO 14,2x30x1
5	907312	RONDELLA PIANA 8x24x3
6	900109	VITE TE M 8x40 - 8.8
7	400535	DISTANZIALE 8,5x12x4,5
8	400239	PIGNONE Z=9 1/2"x3/16" F.22
9	910110	CUSCINETTO 2RS 608 (8- 22- 7)
10	902104	VITE TE M 8x20 - 8.8
11	800003	MOLLA TENDICATENA

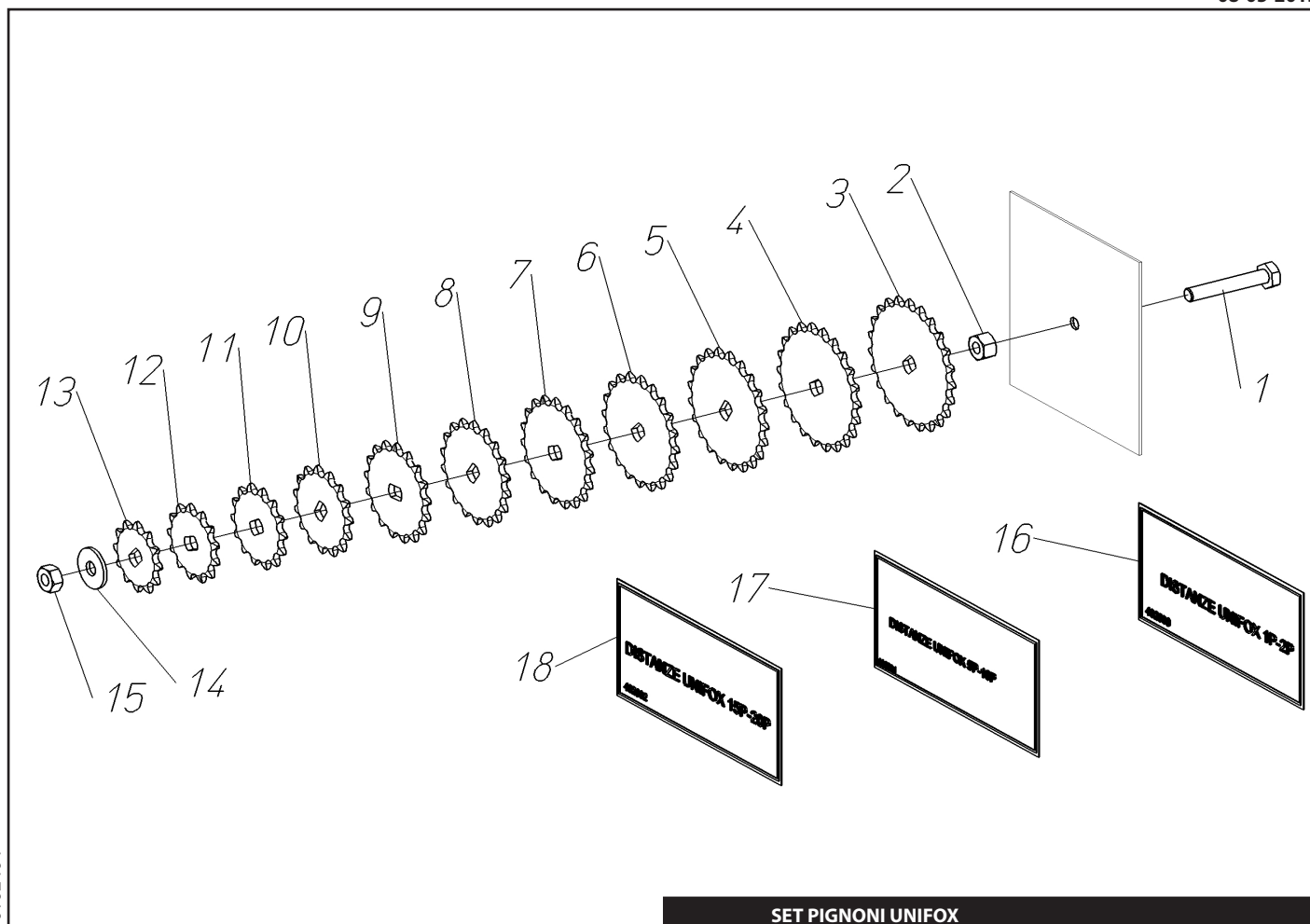
TENDICATENA SECONDARIO UNITRIUM



FORCELLA E RUOTA DI TRAZIONE UNITRIUM-UNIFOX

Pos.	Codice	Descrizione	Pos.	Codice	Descrizione	Pos.	Codice	Descrizione	Checchi & Magli
1	421225	FORCEL.RUOTA TRAZ.UNITRIUM	30	401695	CATENACCIO BLOCC. TENDICAT.	58	914111	CAMERA AD ARIA 18x8,50-8 VG	
2	910108	CUSCINETTO 2RS 6203 (17-40-12)	31	400686	DISTANZIALE 8,5x14x21	59	914112	CERCHIO RUOTA 5,00-8 FIAT	
3	401225	SUPP.CUSCINETTO	32	906108	DADO ATB M 14 BASSO - 6.8	60	421227	ALBERO FLANG.R.M.UNITRIUM	
4	902073	VITE TE M 6x30 - 8.8	33	907108	RONDELLA PIANA 14 - R40	61	900172	VITE TE M 12x20	
5	940507	ANELLO ELASTICO E 17	34	907321	RONDELLA PIANA 25x36x2	62	907107	RONDELLA PIANA 12 - R40	
6	904963	DADO M 6 FL. - 6.8	35	400296	BOCCOLA TELAIO PORT.WOLF	63	914068	RUOTA COMPL.18x8,50-8 KT301 6P	
7	900114	VITE TE M 8x65 - 8.8	36	900212	VITE TE M 14x45 - 8.8	64	VEDI TAV.	SET PIGNONI UNIFOX	
8	400097	DISTANZIALE 8,5x14x35	37	902107	VITE TE M 8x30 - 8.8	64	VEDI TAV.	SET PIGNONI UNITRIUM	
9	905008	DADO M 14 ALTO - 6S	38	900110	VITE TE M 8x45 - 8.8				
10	907105	RONDELLA PIANA 8 - R40	39	902069	VITE TE M 6x18 - 8.8				
11	907006	RONDELLA GROWER 10	40	400038	PIGN.CON ASOLA Z 10 1/2"x3/16"				
12	905108	DADO M 14 MEDIO - 6S	41	900076	VITE TE M 6x45				
13	401689	TENDICATENA FORC.UNITRIUM	42	401688	ALBERO DI RINVIO SU FORCELLA				
14	904117	VITE TSEI M 8x35 - 10.9	43	402346	RASCHIETTO RUOTA TRAZIONE				
15	906104	DADO ATB M 6 BASSO - 6.8	44	900147	VITE TE M 10x60 - 8.8				
16	907304	RONDELLA PIANA 6x24x2 - R40	45	421226	TIRANTE M 16x220				
17	401043	DISTANZIALE 6,5x11x9.2	46	907106	RONDELLA PIANA 10 - R40				
18	400263	DISTANZIALE 8,5x12x7,5	47	906106	DADO ATB M 10 BASSO - 6.8				
19	800003	MOLLA TENDICATENA	48	906109	DADO ATB M 16 BASSO - 6.8				
20	902074	VITE TE M 6x35	49	907204	RONDELLA PIANA 6x18x2				
21	905105	DADO M 8 MEDIO - 6S	50	902443	VITE TE M 6x10 - 8.8				
22	910110	CUSCINETTO 2RS 608 (8-22-7)	51	905009	DADO M 16 ALTO - 6S				
23	400239	PIGNONE Z=9 1/2"x3/16" F.22	52	400103	RONDELLA 17,1x25x1 C70				
24	930502	MAGLIA DI GIUNZIONE 1/2"x3/16"	53	402380	DISCO CENTRAG.MOLLA DI.16,5				
25	930013	CATENA 1/2"x3/6" PASSI 121	54	800020	MOLLA A COMP.Dm 34,5 F.7 L=116				
26	401691	CARTER TRASM.FORC.UNITRIUM	55	902479	VITE TE M 8x16 - 8.8				
27	400650	ADESIVO OIL (CATENA)	56	907312	RONDELLA PIANA 8x24x3				
28	401741	ADES.SBLOC.CATENA UNITRIUM	57	914110	COP.RUOTA 18x8,50-8 KT301 6PR				
29	400535	DISTANZIALE 8,5x12x4,5							

FORCELLA E RUOTA DI TRAZIONE UNITRIUM-UNIFOX

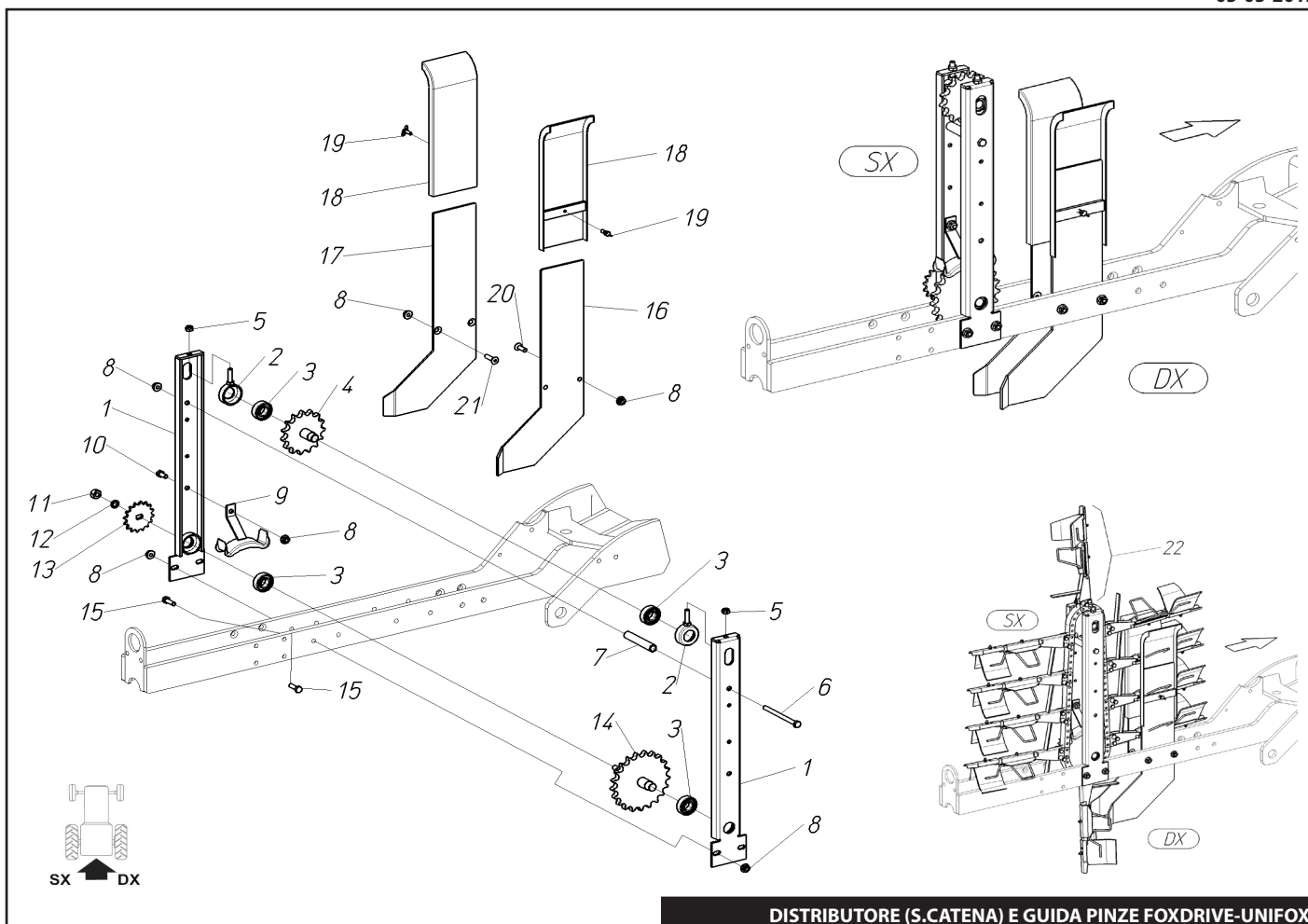


70102404

SET PIGNONI UNIFOX

Pos.	Codice	Descrizione
1	902147	VITE TE M 10x60
2	905006	DADO M 10 ALTO - 6S
3	400529	PIGN.CON ASOLA Z 23 1/2"x3/16"
4	400111	PIGN.CON ASOLA Z 22 1/2"x3/16"
5	400590	PIGN.CON ASOLA Z 21 1/2"x3/16"
6	400110	PIGN.CON ASOLA Z 20 1/2"x3/16"
7	400759	PIGN.CON ASOLA Z 19 1/2"x3/16"
8	400109	PIGN.CON ASOLA Z 18 1/2"x3/16"
9	400758	PIGN.CON ASOLA Z 17 1/2"x3/16"
10	400786	PIGN.CON ASOLA Z 15 1/2"x3/16"
11	400108	PIGN.CON ASOLA Z 14 1/2"x3/16"
12	400757	PIGN.CON ASOLA Z 13 1/2"x3/16"
13	400107	PIGN.CON ASOLA Z 12 1/2"x3/16"
14	907306	RONDELLA PIANA 10x30x2,5 - R40
15	905106	DADO M 10 MEDIO - 6S
16	402800	ADESIVO DISTANZE UNIFOX (1P-2P)
17	402801	ADESIVO DISTANZE UNIFOX (5P-10P)
18	402802	ADESIVO DISTANZE UNIFOX (15P-20P)

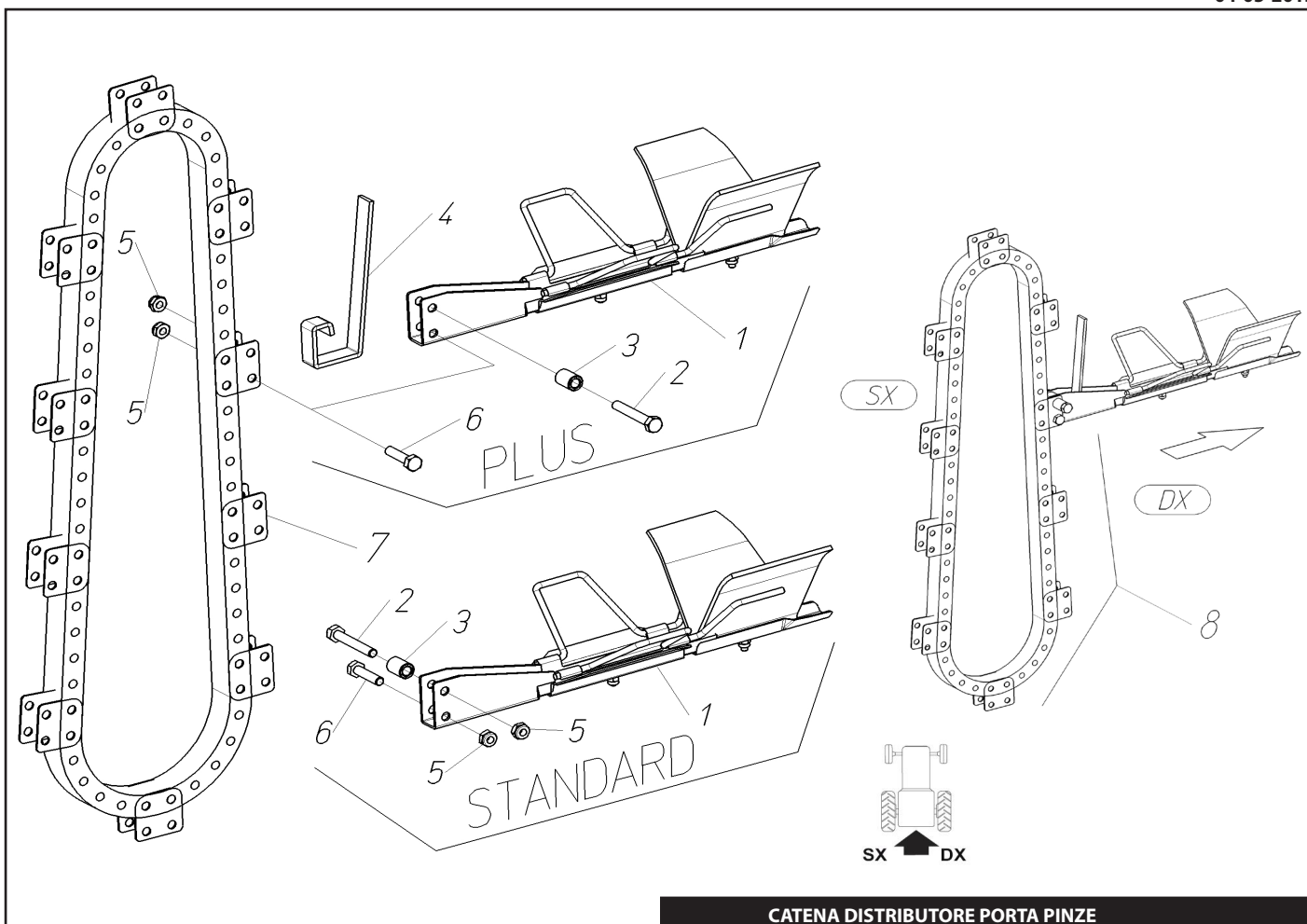
SET PIGNONI UNIFOX



DISTRIBUTORE (S.CATENA) E GUIDA PINZE FOXDRIVE-UNIFOX

Pos.	Codice	Descrizione
1	400095	MONTANTE CENTRALE
2	420077	SUPPORTO CUSCINETTO CATENA DISTRIB.
3	910108	CUSCINETTO 2RS 6203 (17-40-12)
4	420181	PIGNONE FOLLE Z 15 3/4X7/16
5	906105	DADO ATB M 8 BASSO - 6.8
6	900121	VITE TE M 8x100 - 8.8
7	400096	DISTANZIALE MONTANTE
8	904964	DADO M 8 FL. - 6.8
9	420191	CARTER COPRICORONA
10	902103	VITE TE M 8x18 - 8.8
11	905006	DADO M 10 ALTO - 6S
12	907006	RONDELLA GROWER 10
13	400099	PIGN.CON ASOLA Z 16 1/2"x3/16"
14	420182	PIGNONE TRAZIONE Z 21 3/4X7/16
15	902106	VITE TE M 8x25 - 8.8
16	400083	GUIDA PINZA FISSA DESTRA
17	400082	GUIDA PINZA FISSA SINISTRA
18	420076	GUIDA PINZA MOBILE
19	904126	VITE ALET M 6x15 - 4.8
20	904155	VITE TSEI M 8x25 - 10.9
21	904116	VITE TSEI M 8x30 - 10.9
22	VEDI TAV.	CATENA DISTRIBUTORE A PINZE

DISTRIBUTORE (S.CATENA) E GUIDA PINZE FOXDRIVE-UNIFOX

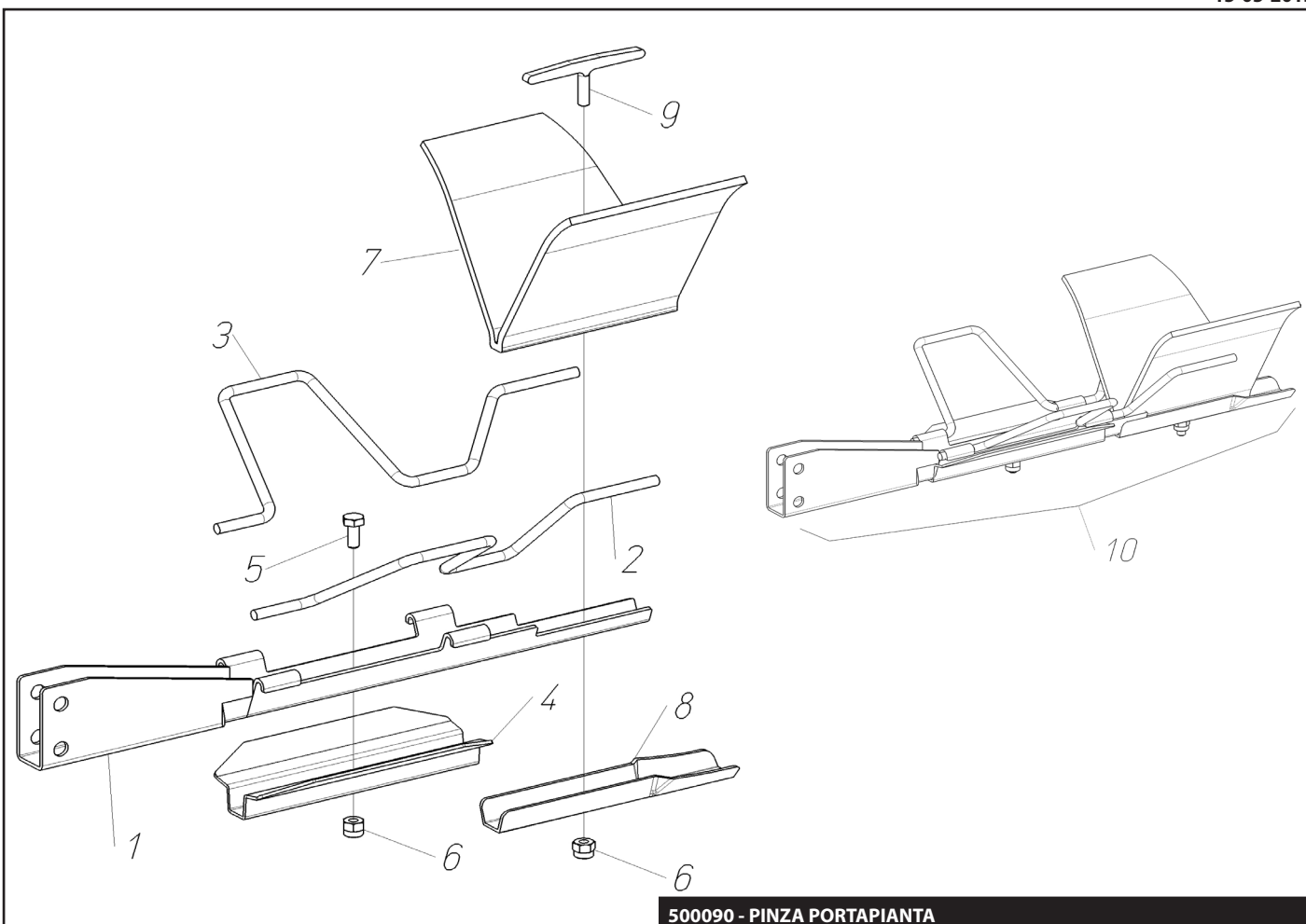


60102004

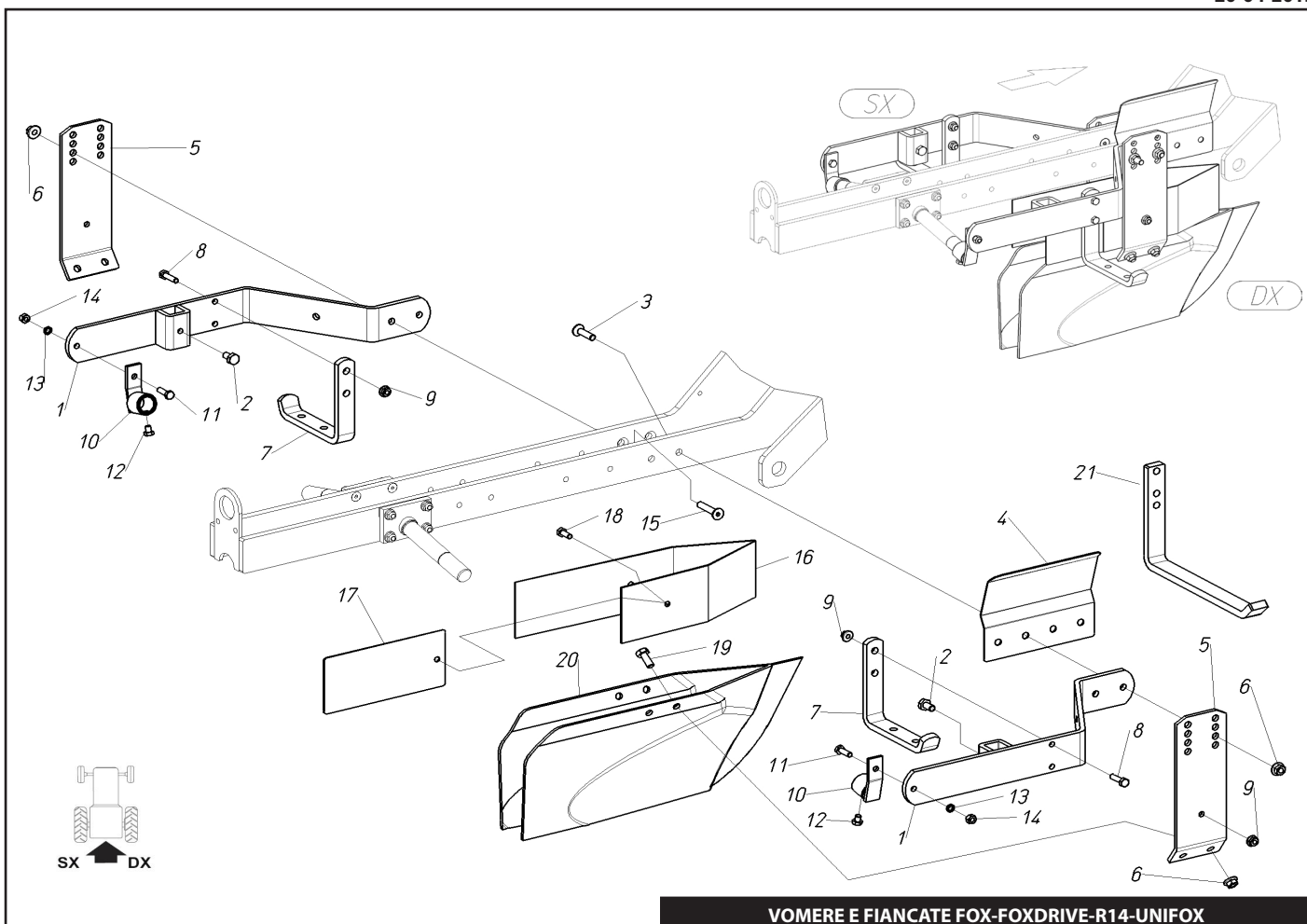
CATENA DISTRIBUTORE PORTA PINZE

Pos.	Codice	Descrizione
1	500090	PINZA COMPLETA GOMMA 50 FOX-FOXDRIVE-R14
2	900075	VITE TE M 6x40 - 8.8
3	400091	DISTANZIALE 6,5x11x15
4	400089	LEVA APPOGGIO PINZA 10P
4	400301	LEVA APPOGGIO PINZA 15P
4	400302	LEVA APPOGGIO PINZA 20P
5	906104	DADO ATB M 6 BASSO - 6.8
6	902072	VITE TE M 6x25 - 8.8
7	930002	CATENA 3/4" 10 ATT.(Ogni 6P)+ M.GIUNZ.
7	930003	CATENA 3/4" 15 ATT.(Ogni 4P)+ M.GIUNZ.
7	930010	CATENA 3/4" 20 ATT.(Ogni 3P)+M.GIUNZ.
8	500709	DISTRIBUTORE SUPER 5 PINZE FOX-FOXDR
8	500018	DISTRIBUTORE STANDARD 10 PINZE FOX-FOXDR
8	500019	DISTRIBUTORE SPECIAL 15 PINZE FOX-FOXDR
8	500043	DISTRIBUTORE MASTER 20 PINZE FOX-FOXDR.

CATENA DISTRIBUTORE PORTA PINZE



Pos.	Codice	Descrizione
1	400021	CORPO PINZA
2	400087	LEVA CHIUSURA PINZA DESTRA
3	400090	LEVA CHIUSURA PINZA SINISTRA
4	400088	SUPPORTO LEVA CHIUSURA PINZA
5	902445	VITE TE M 4x10 - 8.8
6	906002	DADO ATB M 4
7	400085	PINZA IN GOMMA 50
8	400211	SUPPORTO PIANTINA LARGO PINZA
9	420157	TIRANTE A T M4
10	500090	PINZA COMPLETA GOMMA 50 FOX-FOXDRIVE-R14

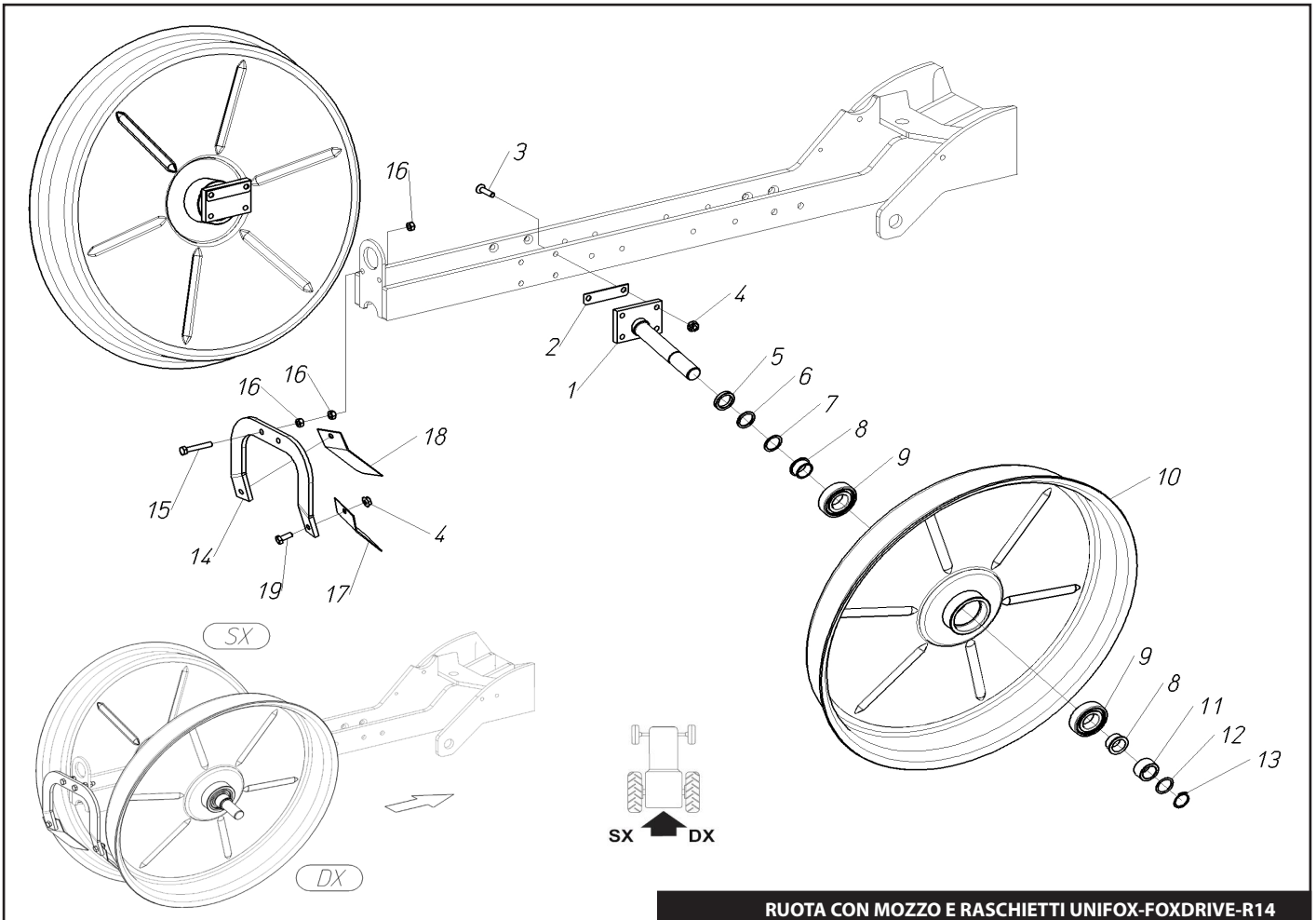


VOMERE E FIANCATE FOX-FOXDRIVE-R14-UNIFOX

60102401

Pos.	Codice	Descrizione
1	420074	FIANCATA LATERALE
2	902137	VITE TE M 10x18 - 8.8
3	904111	VITE TSEI M 10x40
4	402651	CONVOGLIATORE PIANTINA DX (FOXDRIVE)
5	400081	SUPPORTO ASSOLCATORE
6	904965	DADO M 10 FL. - 6.8
7	400172	APPOGGIAPIEDI 153X165 (CORTO)
8	900107	VITE TE M 8x30 - 8.8
9	904964	DADO M 8 FL. - 6.8
10	420073	SUPPORTO FIANCATA LATERALE
11	902106	VITE TE M 8x25 - 8.8
12	902475	VITE TE M 8x10 - 8.8
13	907005	RONDELLA GROWER 8
14	905005	DADO M 8 ALTO - 6S
15	904119	VITE TSEI M 10x50
16	400199	PROLUNGA ASSOLCATORE
17	400169	LATERALE PROLUNGA ASSOLCATORE
18	902104	VITE TE M 8x20 - 8.8
19	902140	VITE TE M 10x25 - 8.8
20	422074	ASSOLCATORE RINFORZATO
21	400401	APPOGGIAPIEDI LUNGO

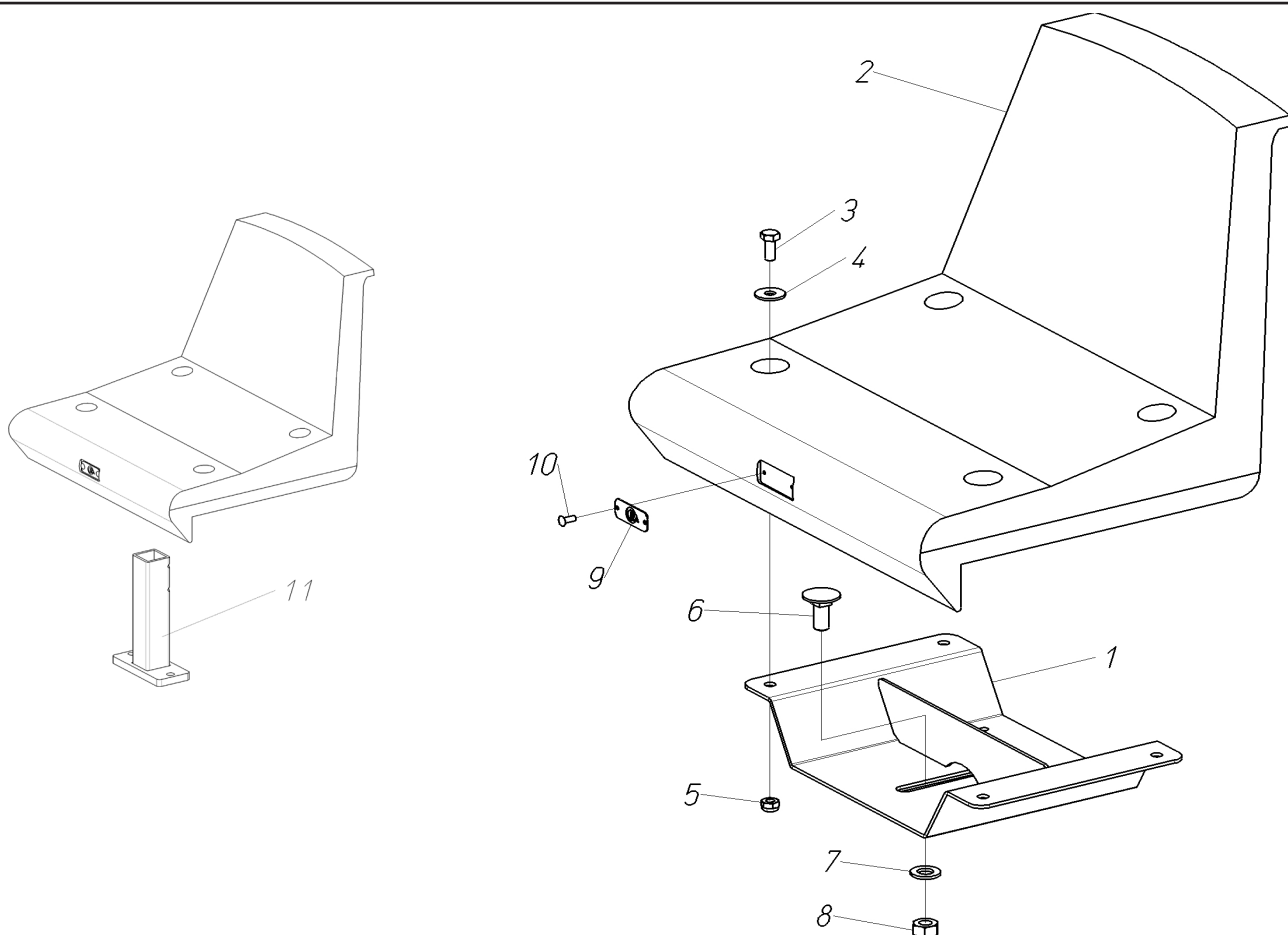
VOMERE E FIANCATE FOX-FOXDRIVE-R14-UNIFOX



RUOTA CON MOZZO E RASCHIETTI UNIFOX-FOXDRIVE-R14

Pos.	Codice	Descrizione
1	400126	PERNO PORTARUOTA
2	401268	SPESSORE 1 X 420131
3	904117	VITE TSEI M 8x35 - 10.9
4	904964	DADO M 8 FL. - 6.8
5	401475	DISTANZIALE 25,5x35x6
6	402192	RONDELLA ACCIAIO 25x32x2 C70
7	402191	RONDELLA ACCIAIO 25x32x1 C70
8	401331	BOCCOLA 25 x 30 x 13+2
9	910109	CUSCINETTO 2RS 6206 (30- 62-16)
10	420894	RUOTA D.557 BORDO ESTERNO CON MOZZO
11	400932	DISTANZIALE 25 x 35 x 19
12	402190	RONDELLA ACCIAIO 25 X 32 X 0,5 C70
13	940505	ANELLO ELASTICO E 25
14	400287	SUPPORTO RASCHIETTI RIBASSATI
15	902111	VITE TE M 8x50
16	905105	DADO M 8 MEDIO - 6S
17	400094	RASCHIETTO RUOTA DESTRO
18	400170	RASCHIETTO RUOTA SINISTRO
19	902104	VITE TE M 8x20 - 8.8

RUOTA CON MOZZO E RASCHIETTI UNIFOX-FOXDRIVE-R14

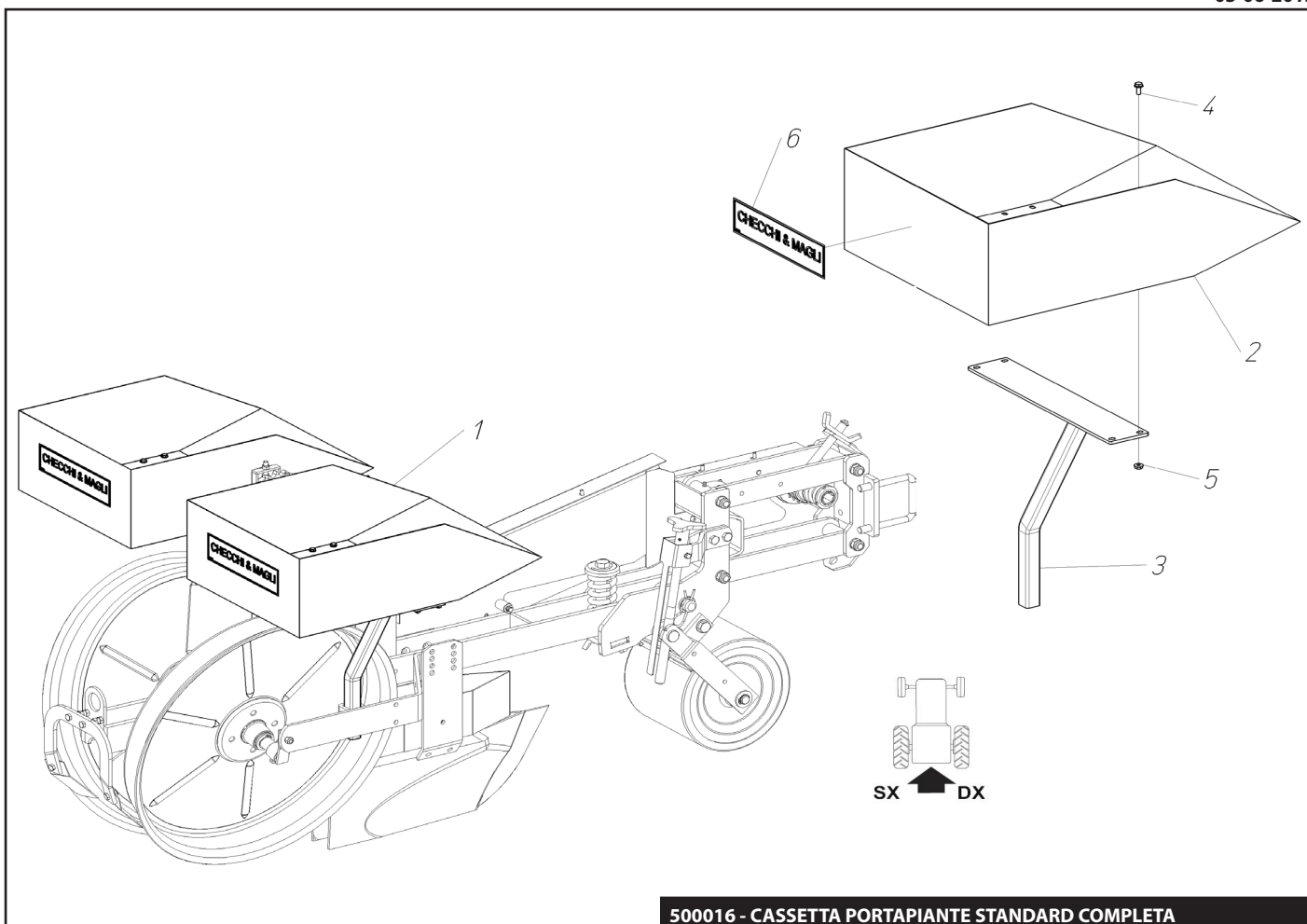


500803 - SEDILE IN PLASTICA RINFORZATO

60102029

Pos.	Codice	Descrizione
1	421857	PIASTRA SUPPORTO SEDILE IN PLASTICA RINF
2	983007	SEDILE IN PLASTICA M2010 NERO UV F0009
3	902104	VITE TE M 8x20 - 8.8
4	907305	RONDELLA PIANA 8x24x2 - R40
5	906105	DADO ATB M 8 BASSO - 6.8
6	902549	BULLONE TTQS M 12x30 - 4.6
7	907107	RONDELLA PIANA 12 - R40
8	905107	DADO M 12 MEDIO - 6S
9	402576	TARGHETTA CEM PER SEDILE RINFORZATO
10	941303	RIVETTO A STRAP.D 3,2x8 ACC.ZINC.
11	421856	SUPPORTO INFERIORE SEDILE RINF.

500803 - SEDILE IN PLASTICA RINFORZATO

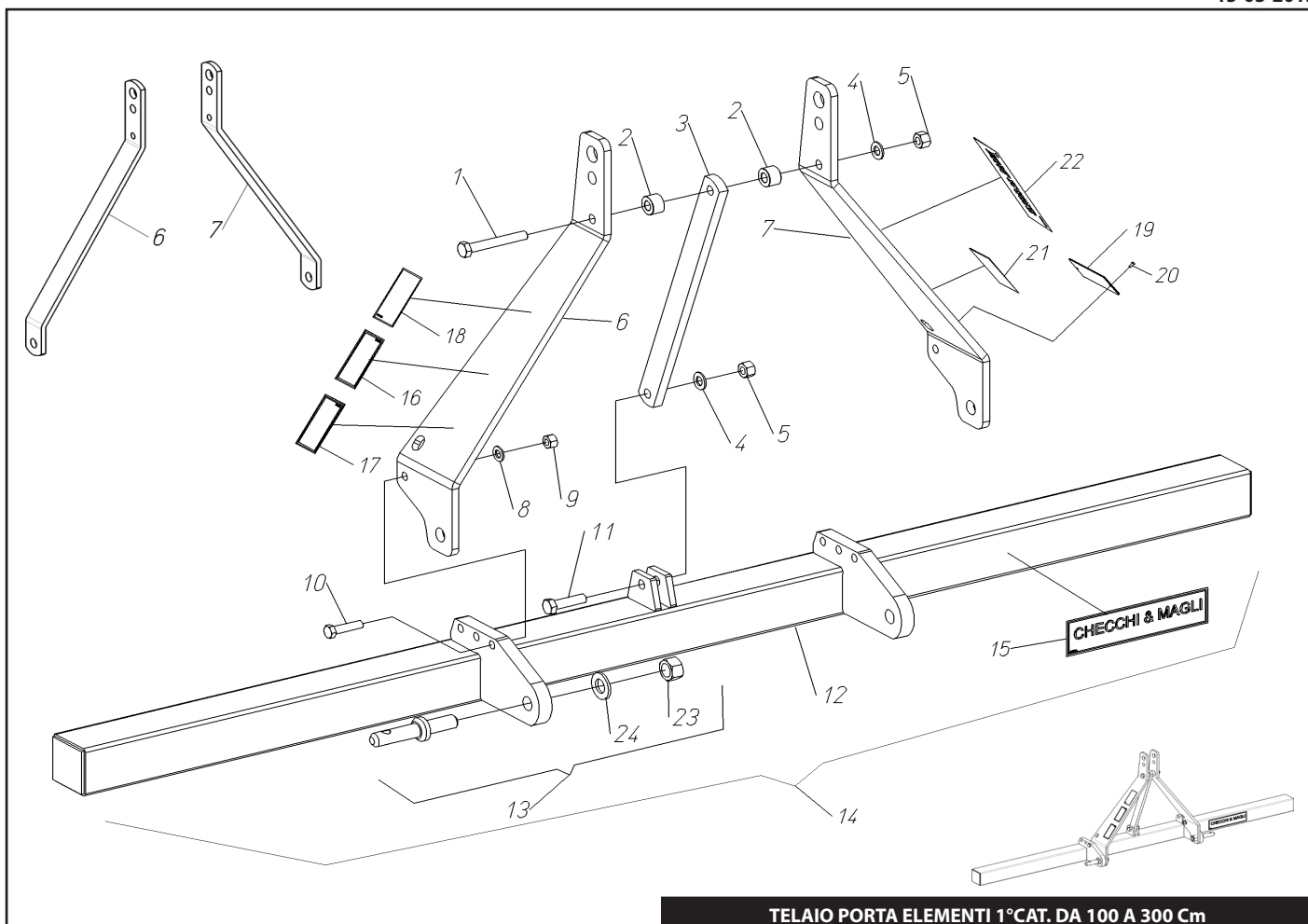


70102010

500016 - CASSETTA PORTAPIANTE STANDARD COMPLETA

Pos.	Codice	Descrizione
1	500016	CASSETTA PORTAPIANTE STANDARD COMPLETA
2	420069	CASSETTA STANDARD
3	420071	SUPPORTO CASSETTA STANDARD
4	904698	VITE TE M 6x14 FL. - 8.8
5	904963	DADO M 6 FL. - 6.8
6	400404	ADESIVO C & M 245x60

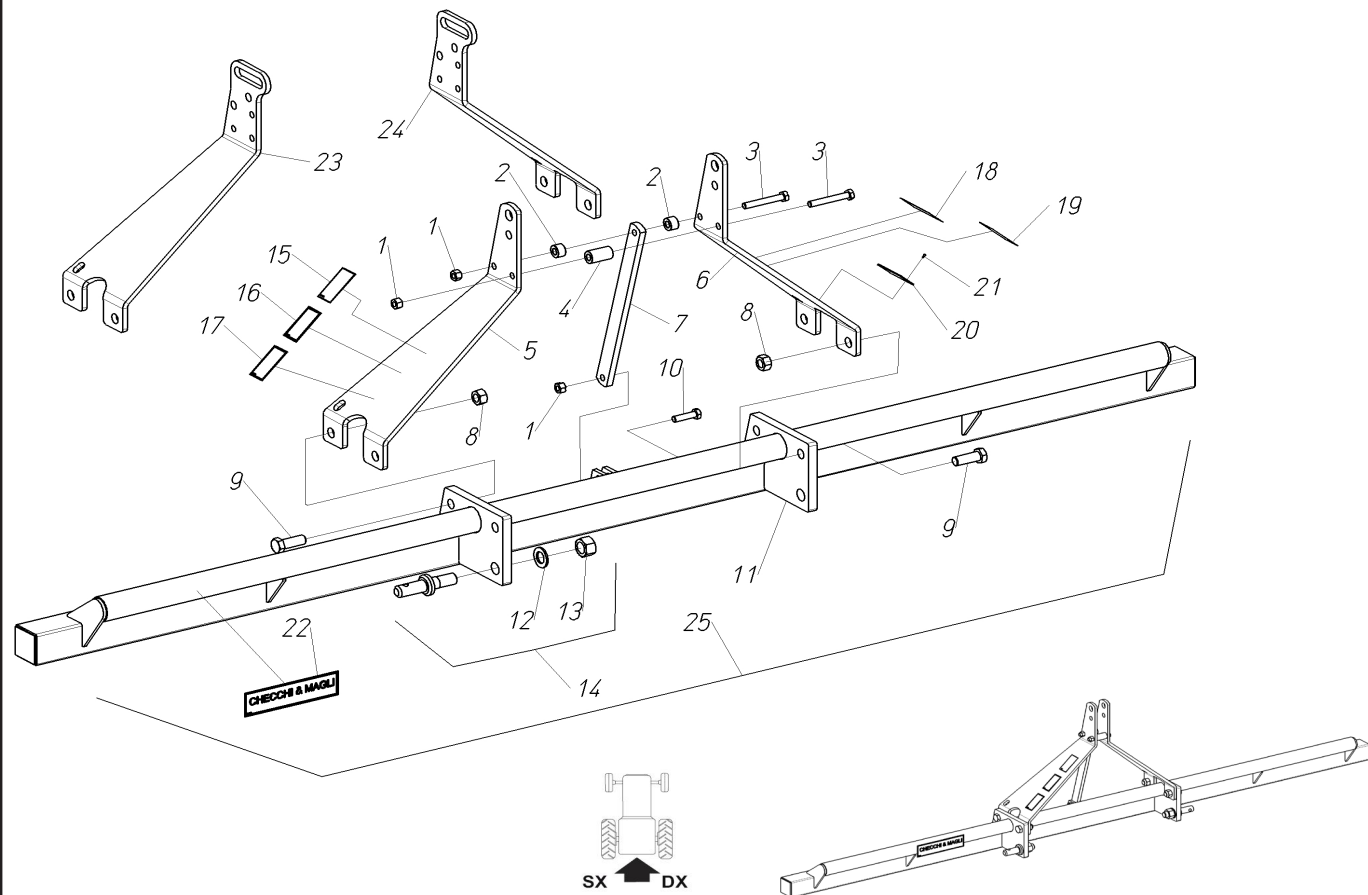
500016 - CASSETTA PORTAPIANTE STANDARD COMPLETA



TELAIO PORTA ELEMENTI 1°CAT. DA 100 A 300 Cm

Pos.	Codice	Descrizione	Pos.	Codice	Descrizione
1	900223	VITE TE M 14x100 - 8.8	20	941300	RIVETTO AUTOFILET.D 2,9x7
2	400168	DISTANZIALE 15x30x19,5	21	400654	ADESIVO MANUTENZIONE
3	400166	TIRANTE TERZO PUNTO	22	400167	ADESIVO TEX
4	907108	RONDELLA PIANA 14 - R40	22	400340	ADESIVO TEXDRIVE
5	905008	DADO M 14 ALTO - 6S	22	401561	ADESIVO TEXDRIVE BEST
6	401457	LATER.ATT.3°P.DX 1°CAT.RINF.	22	401261	ADESIVO TRIUM
6	400645	LATER.ATT.3°P.DX 1°CAT	22	401692	ADESIVO UNITRIUM
7	401458	LATER.ATT.3°P.SX 1°CAT.RINF.	22	402031	ADESIVO BABY
7	400022	LATER.ATT.3°P.SX 1°CAT	22	400077	ADESIVO FOX
8	907107	RONDELLA PIANA 12 - R40	22	400257	ADESIVO FOXDRIVE
9	905007	DADO M 12 ALTO - 6S	22	400326	ADESIVO WOLF
10	900179	VITE TE M 12x50 - 8.8	22	400771	ADESIVO WOLF-COMPACT
11	900214	VITE TE M 14x55 - 8.8	22	401440	ADESIVO DUAL 12 GOLD
12	420166	TELAIO 1°CATEGORIA 100 Cm.	22	400607	ADESIVO R 14
12	420059	TELAIO 1°CATEGORIA 150 Cm.	22	400517	ADESIVO PS 14
12	420060	TELAIO 1°CATEGORIA 200 Cm.	22	402220	ADESIVO BABY TRIUM
12	420061	TELAIO 1°CATEGORIA 250 Cm.	23	905408	DADO M 22x1,5
12	420062	TELAIO 1°CATEGORIA 300 Cm.	24	907012	RONDELLA GROWER 22
13	992001	PERNO 3° PUNTO COMPLETO			
14	500061	TELAIO 1°CAT.100 Cm.COMPLETO			
14	500062	TELAIO 1°CAT.150 Cm.COMPLETO			
14	500063	TELAIO 1°CAT.200 Cm.COMPLETO			
14	500064	TELAIO 1°CAT.250 Cm.COMPLETO			
14	500105	TELAIO 1°CAT.300 Cm.COMPLETO			
15	400404	ADESIVO C & M 245x60			
16	400653	ADESIVO MANUALE ISTRUZIONI			
17	400655	ADESIVO RISCHIO DI CADUTA			
18	400762	ADESIVO PUNTI AGGANCIAMENTO SOLL.			
19	400644	TARGHETTA CE			

TELAIO PORTA ELEMENTI 1°CAT. DA 100 A 300 Cm

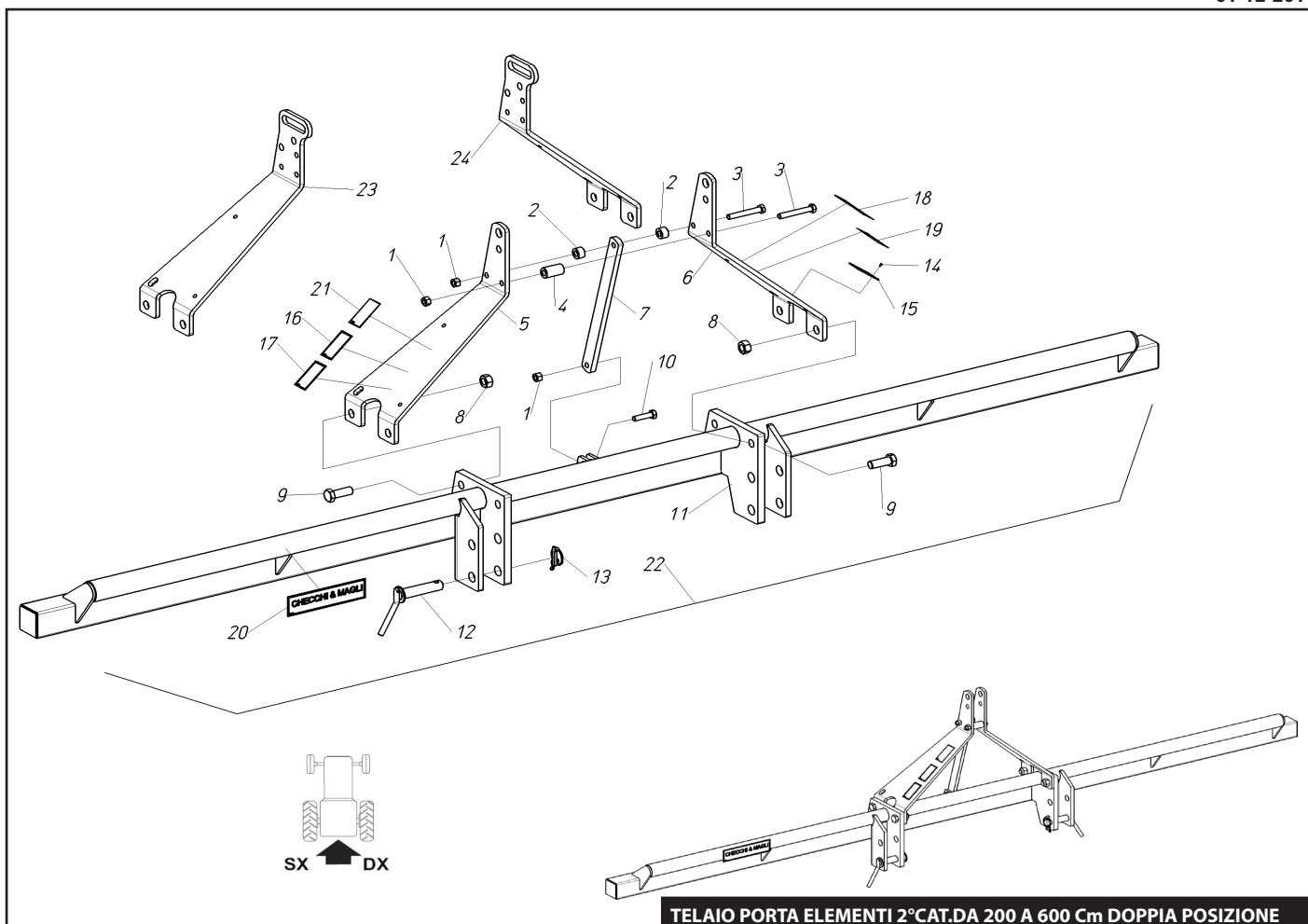


TELAIO PORTA ELEMENTI 2°CAT.DA 200 A 300 Cm RINFORZ.

70102006-007-011

Pos.	Codice	Descrizione	Pos.	Codice	Descrizione
1	905008	DADO M 14 ALTO - 6S	18	401440	ADESIVO DUAL 12 GOLD
2	400168	DISTANZIALE 15x30x19,5	18	402220	ADESIVO BABY TRIUM
3	900223	VITE TE M 14x100 - 8.8	18	402700	ADESIVO DUAL 12 COMPACT
4	400059	DISTANZIALE 15x30x54	19	400654	ADESIVO MANUTENZIONE
5	400221	LATER.ATT.3°P.DX 2°CAT	20	400644	TARGHETTA CE
6	400642	LATER.ATT.3°P.SX 2°CAT	21	941300	RIVETTO AUTOFILET.D 2,9x7
7	400166	TIRANTE TERZO PUNTO	22	400404	ADESIVO C & M 245x60
8	905112	DADO M 22 MEDIO - 6S	23	401113	LATER.ATT.3°P.DX 2°CAT CON ASOLA
9	902351	VITE TE M 22x60 - 8.8	24	401114	LATER.ATT.3°P.SX 2°CAT CON ASOLA
10	900214	VITE TE M 14x55 - 8.8	25		TELAIO 2°CAT.200 Cm COMPLETO
11	420152	TELAIO RINFORZATO 200 Cm	25		TELAIO 2°CAT.250 Cm COMPLETO
11	420153	TELAIO RINFORZATO 250 Cm	25		TELAIO 2°CAT.300 Cm COMPLETO
11	420154	TELAIO RINFORZATO 300 Cm			
12	907014	RONDELLA GROWER 27			
13	907014	RONDELLA GROWER 27			
14	992010	PERNO 3° PUNTO D.28 M27			
15	400762	ADESIVO PUNTI AGGANCIAMENTO SOLL.			
16	400653	ADESIVO MANUALE ISTRUZIONI			
17	400655	ADESIVO RISCHIO DI CADUTA			
18	401102	ADESIVO PLUS			
18	401560	ADESIVO TOP 24			
18	400326	ADESIVO WOLF			
18	401261	ADESIVO TRIUM			
18	400167	ADESIVO TEX			
18	400257	ADESIVO FOXDRIVE			
18	400607	ADESIVO R 14			
18	400077	ADESIVO FOX			
18	402031	ADESIVO BABY			
18	401692	ADESIVO UNITRIUM			

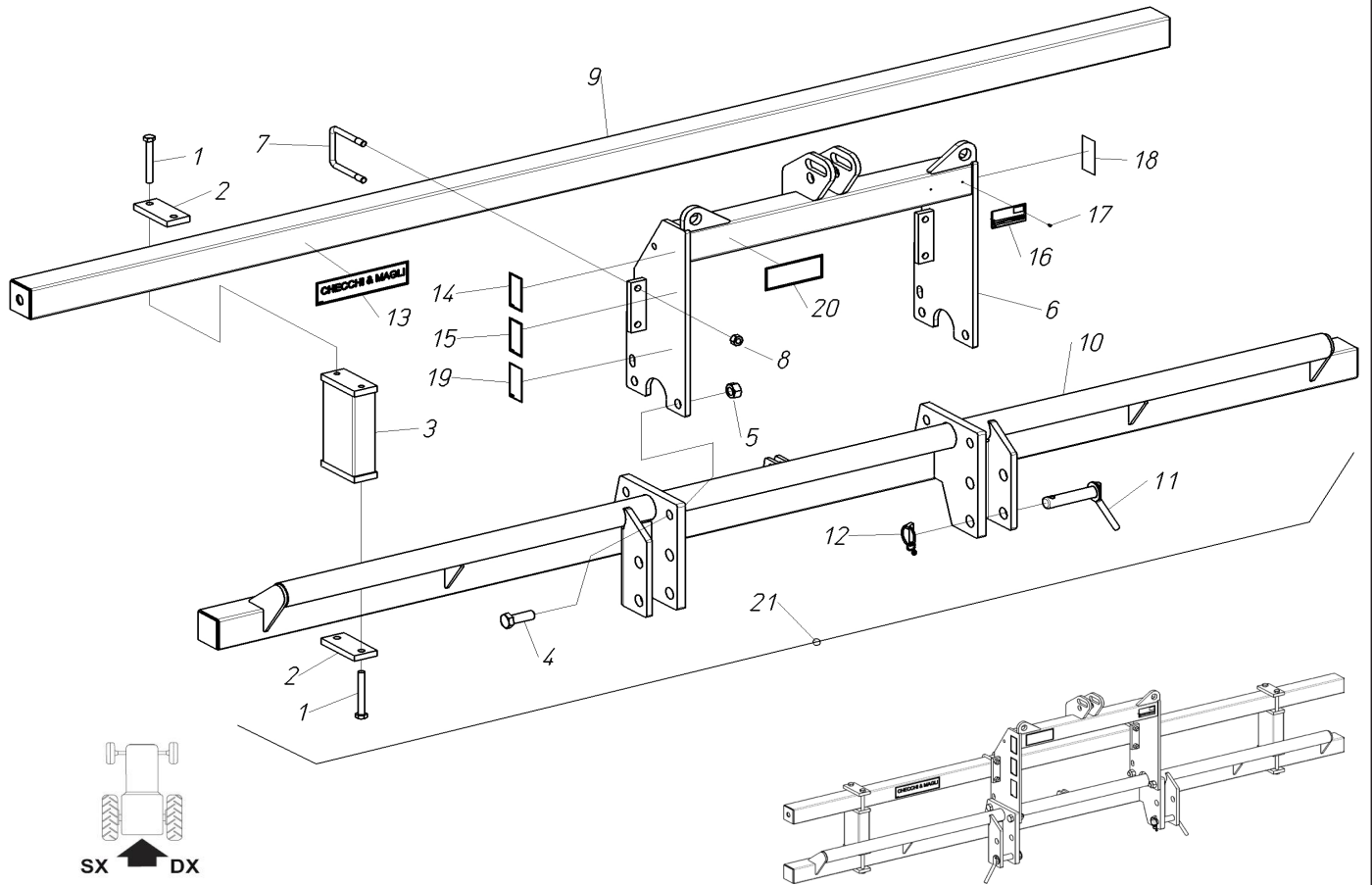
TELAIO PORTA ELEMENTI 2°CAT.DA 200 A 300 Cm RINFORZ.



TELAIO PORTA ELEMENTI 2°CAT.DA 200 A 600 Cm DOPPIA POSIZIONE

Pos.	Codice	Descrizione	Pos.	Codice	Descrizione
1	905008	DADO M 14 ALTO - 6S	18	400257	ADESIVO FOXDRIVE
2	400168	DISTANZIALE 15x30x19,5	18	400607	ADESIVO R 14
3	900223	VITE TE M 14x100 - 8.8	18	400077	ADESIVO FOX
4	400059	DISTANZIALE 15x30x54	18	402031	ADESIVO BABY
5	400221	LATER.ATT.3°P.DX 2°CAT	18	401692	ADESIVO UNITRIUM
6	400642	LATER.ATT.3°P.SX 2°CAT	18	401440	ADESIVO DUAL 12 GOLD
7	400166	TIRANTE TERZO PUNTO	18	402220	ADESIVO BABY TRIUM
8	905112	DADO M 22 MEDIO - 6S	18	402700	ADESIVO DUAL 12 COMPACT
9	902351	VITE TE M 22x60 - 8.8	19	400654	ADESIVO MANUTENZIONE
10	900214	VITE TE M 14x55 - 8.8	20	400404	ADESIVO C & M 245x60
11	421779	TELAIO RINFORZATO 200 Cm.D.P.	21	400762	ADESIVO PUNTI AGGANCIAMENTO SOLL.
11	421831	TELAIO RINFORZATO 250 Cm.D.P.	22	500055	TELAIO 2°CAT.200 Cm COMPLETO
11	421703	TELAIO RINFORZATO 300 Cm.D.P.	22	500056	TELAIO 2°CAT.250 Cm COMPLETO
11	421699	TELAIO RINFORZATO 350 Cm.D.P.	22	500057	TELAIO 2°CAT.300 Cm COMPLETO
11	421700	TELAIO RINFORZATO 400 Cm.D.P.	22	500058	TELAIO 2°CAT.350 Cm COMPLETO
11	421685	TELAIO RINFORZATO 450 Cm.D.P.	22	500059	TELAIO 2°CAT.400 Cm COMPLETO
11	421704	TELAIO RINFORZATO 500 Cm.D.P.	22	500543	TELAIO 2°CAT.450 Cm COMPLETO
11	421705	TELAIO RINFORZATO 550 Cm.D.P.	22	500544	TELAIO 2°CAT.500 Cm COMPLETO
11	421706	TELAIO RINFORZATO 600 Cm.D.P.	22		TELAIO 2°CAT.550 Cm COMPLETO
12	420953	PERNO D.28x130 CON LEVA	22		TELAIO 2°CAT.600 Cm COMPLETO
13	983053	SPINA A SCATTO D.10 TIR.GOM.	23	401113	LATER.ATT.3°P.DX 2°CAT CON ASOLA
14	941300	RIVETTO AUTOFILET.D 2,9x7	24	401114	LATER.ATT.3°P.SX 2°CAT CON ASOLA
15	400644	TARGHETTA CE			
16	400653	ADESIVO MANUALE ISTRUZIONI			
17	400655	ADESIVO RISCHIO DI CADUTA			
18	401560	ADESIVO TOP 24			
18	400326	ADESIVO WOLF			
18	401261	ADESIVO TRIUM			
18	400167	ADESIVO TEX			

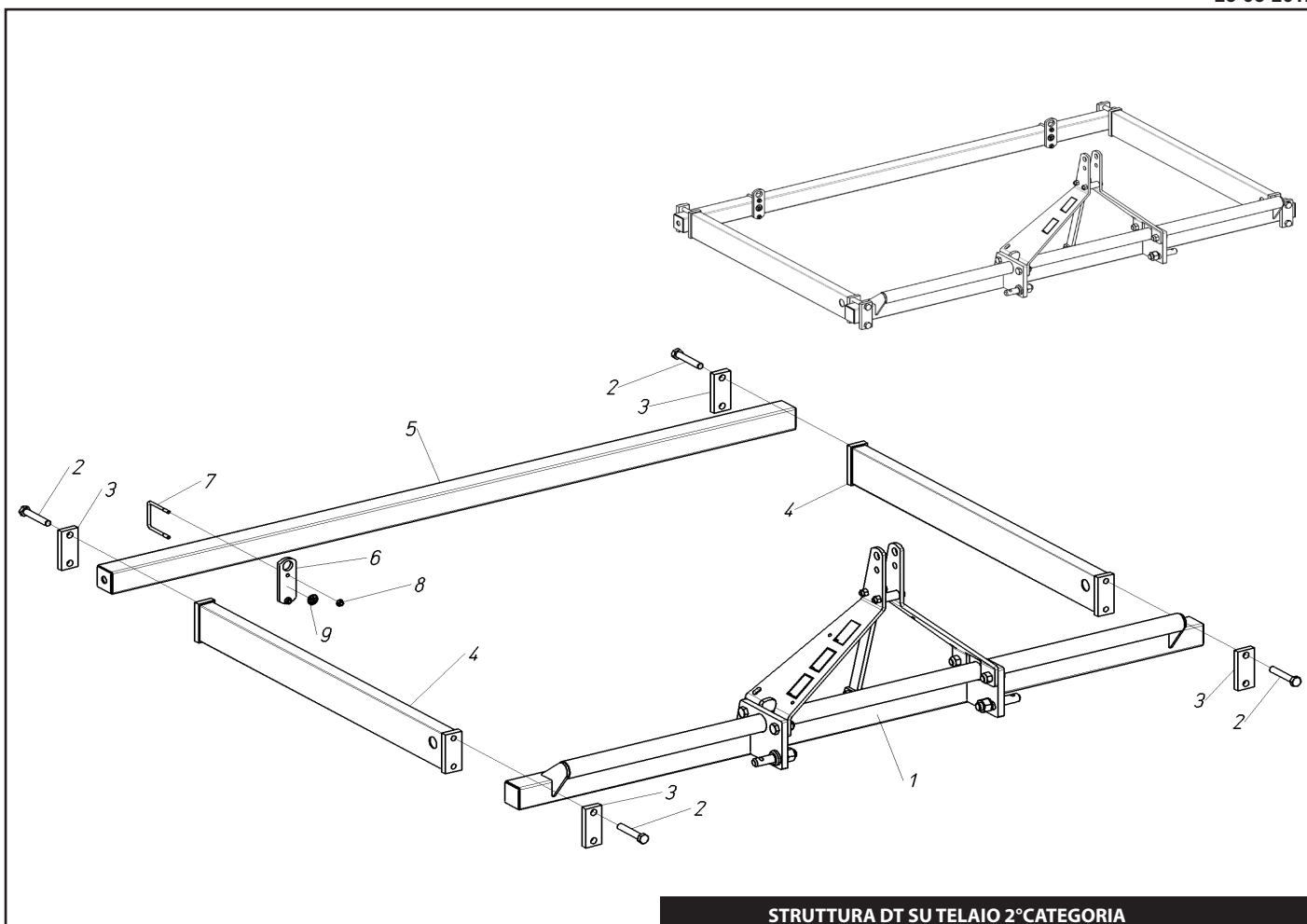
TELAIO PORTA ELEMENTI 2°CAT.DA 200 A 600 Cm DOPPIA POSIZIONE



TELAIO PORTA ELEMENTI 2°CAT.DA 200 A 700 Cm DOPPIA POSIZIONE CON TORRETTA

Pos.	Codice	Descrizione	Pos.	Codice	Descrizione	Pos.	Codice	Descrizione	Checchi & Magli
1	900224	VITE TE M 14x110 - 8.8	12	983053	SPINA A SCATTO D.10 TIR.GOM.	21	500722	TELAIO 2° CAT.650 Cm CON TORR.	
2	402200	PIATTO 60x15x130 (2 FORI D.15)	13	400404	ADESIVO C & M 245x60	21	500743	TELAIO 2° CAT.700 Cm CON TORR.	
3	421639	SUPP.LATERALE TELAIO RINF.	14	400653	ADESIVO MANUALE ISTRUZIONI				
4	902351	VITE TE M 22x60 - 8.8	15	400655	ADESIVO RISCHIO DI CADUTA				
5	905112	DADO M 22 MEDIO - 6S	16	400644	TARGHETTA CE				
6	421188	TORRETTA TELAIO	17	941300	RIVETTO AUTOFILET.D 2,9x7				
7	400041	CAVALLOTTO "U" M14 (Q.80)	18	400654	ADESIVO MANUTENZIONE				
8	905008	DADO M 14 ALTO - 6S	19	400762	ADESIVO PUNTI AGGANCI SOLL.				
9	420091	TELAIO POSTERIORE 200 Cm	20	401560	ADESIVO TOP 24				
9	420146	TELAIO POSTERIORE 250 Cm	20	400326	ADESIVO WOLF				
9	420092	TELAIO POSTERIORE 300 Cm	20	401261	ADESIVO TRIUM				
9	420147	TELAIO POSTERIORE 350 Cm	20	400167	ADESIVO TEX				
9	420270	TELAIO POSTERIORE 400 Cm	20	400257	ADESIVO FOXDRIVE				
9	421230	TELAIO POSTERIORE 450 Cm	20	400607	ADESIVO R 14				
9	421231	TELAIO POSTERIORE 500 Cm	20	400077	ADESIVO FOX				
9	421232	TELAIO POSTERIORE 550 Cm	20	402031	ADESIVO BABY				
9	421612	TELAIO POSTERIORE 600 Cm.	20	401692	ADESIVO UNITRIUM				
9	421690	TELAIO POSTERIORE 650 Cm.	20	401440	ADESIVO DUAL 12 GOLD				
9	421724	TELAIO POSTERIORE 700 Cm	20	402220	ADESIVO BABY TRIUM				
10	421779	TELAIO RINFORZATO 200 Cm.D.P.	20	402700	ADESIVO DUAL 12 COMPACT				
10	421831	TELAIO RINFORZATO 250 Cm.D.P.	21		TELAIO 2° CAT.200 Cm CON TORR.				
10	421703	TELAIO RINFORZATO 300 Cm.D.P.	21		TELAIO 2° CAT.250 Cm CON TORR.				
10	421699	TELAIO RINFORZATO 350 Cm.D.P.	21	500736	TELAIO 2° CAT.300 Cm CON TORR.				
10	421700	TELAIO RINFORZATO 400 Cm.D.P.	21	500737	TELAIO 2° CAT.350 Cm CON TORR.				
10	421685	TELAIO RINFORZATO 450 Cm.D.P.	21	500738	TELAIO 2° CAT.400 Cm CON TORR.				
10	421704	TELAIO RINFORZATO 500 Cm.D.P.	21	500739	TELAIO 2° CAT.450 Cm CON TORR.				
10	421705	TELAIO RINFORZATO 550 Cm.D.P.	21	500740	TELAIO 2° CAT.500 Cm CON TORR.				
10	421706	TELAIO RINFORZATO 600 Cm.D.P.	21	500741	TELAIO 2° CAT.550 Cm CON TORR.				
10	421707	TELAIO RINFORZATO 650 Cm.D.P.	21	500742	TELAIO 2° CAT.600 Cm CON TORR.				
10	421708	TELAIO RINFORZATO 700 Cm.D.P.							
11	420953	PERNO D.28x130 CON LEVA							

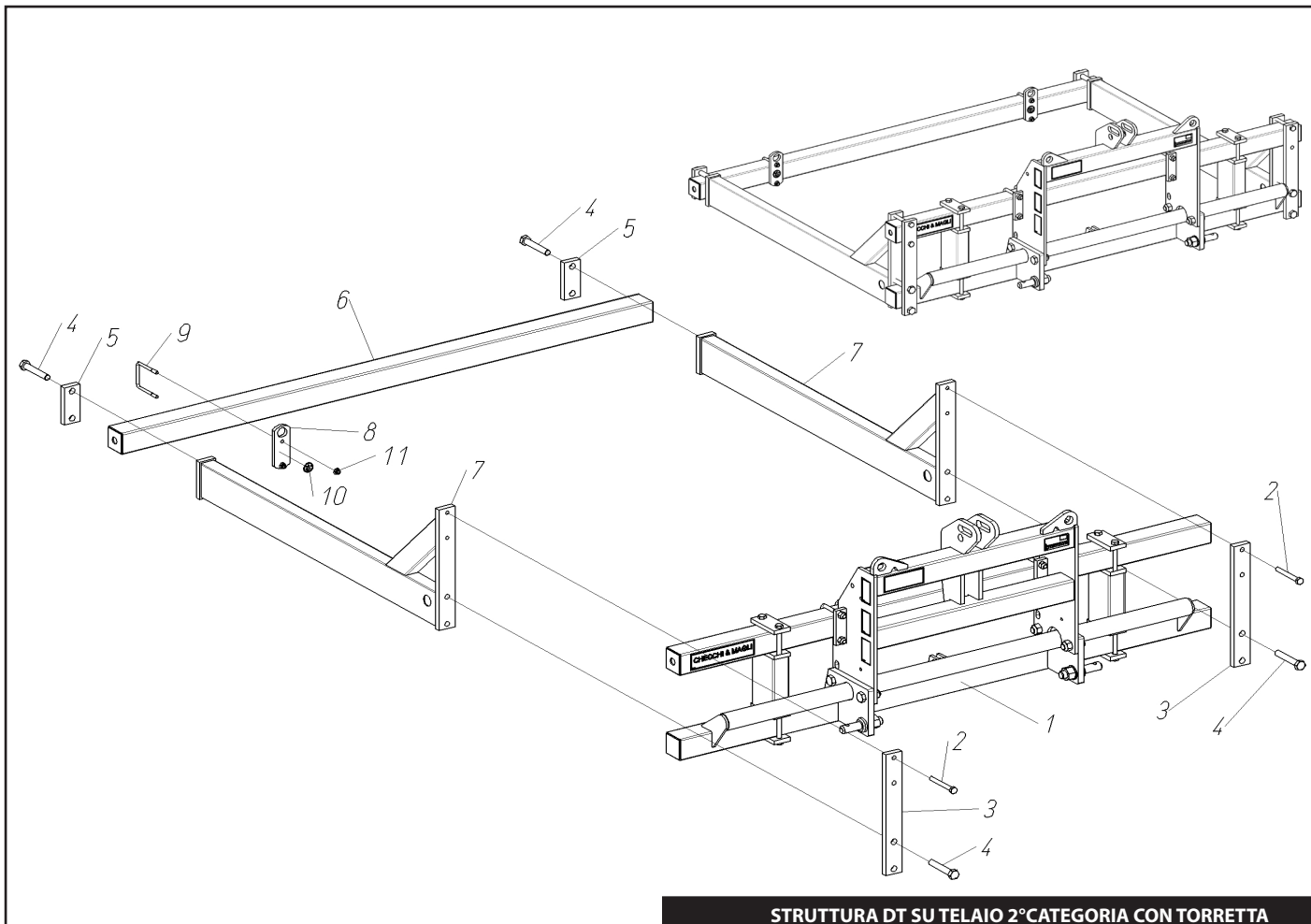
TELAIO PORTA ELEMENTI 2°CAT.DA 200 A 700 Cm DOPPIA POSIZIONE CON TORRETTA



STRUTTURA DT SU TELAIO 2° CATEGORIA

Pos.	Codice	Descrizione
1	VEDI TAV.	TELAIO PORTA ELEMENTI 2° CAT DA 150 A 300 Cm
1	VEDI TAV.	TELAIO PORTA ELEMENTI 2° CAT DA 200 A 600 Cm D.P.
2	900327	VITE TE M 20x120 - 8,8
3	400122	PIATTO 60x20x140 (2 F.D.21)
4	420090	LATERALE DOPPIO TEL.CON FORO L=1360
4	421078	LATERALE DOPPIO TEL.CON FORO L=1900
5	420269	TELAIO POSTERIORE 150 Cm
5	420091	TELAIO POSTERIORE 200 Cm
5	420146	TELAIO POSTERIORE 250 Cm
5	420092	TELAIO POSTERIORE 300 Cm
5	420147	TELAIO POSTERIORE 350 Cm
5	420270	TELAIO POSTERIORE 400 Cm
5	421230	TELAIO POSTERIORE 450 Cm
5	421231	TELAIO POSTERIORE 500 Cm
5	421232	TELAIO POSTERIORE 550 Cm
5	421612	TELAIO POSTERIORE 600 Cm.
5	421690	TELAIO POSTERIORE 650 Cm.
5	421724	TELAIO POSTERIORE 700 Cm
6	400794	PIATTO DI AGGANGLIO E SOLLEVAMENTO
7	400797	CAVALLOTTO U M 10 (Q.80)
8	904965	DADO M 10 FL. - 6.8
9	400844	ADESIVO GANCIO

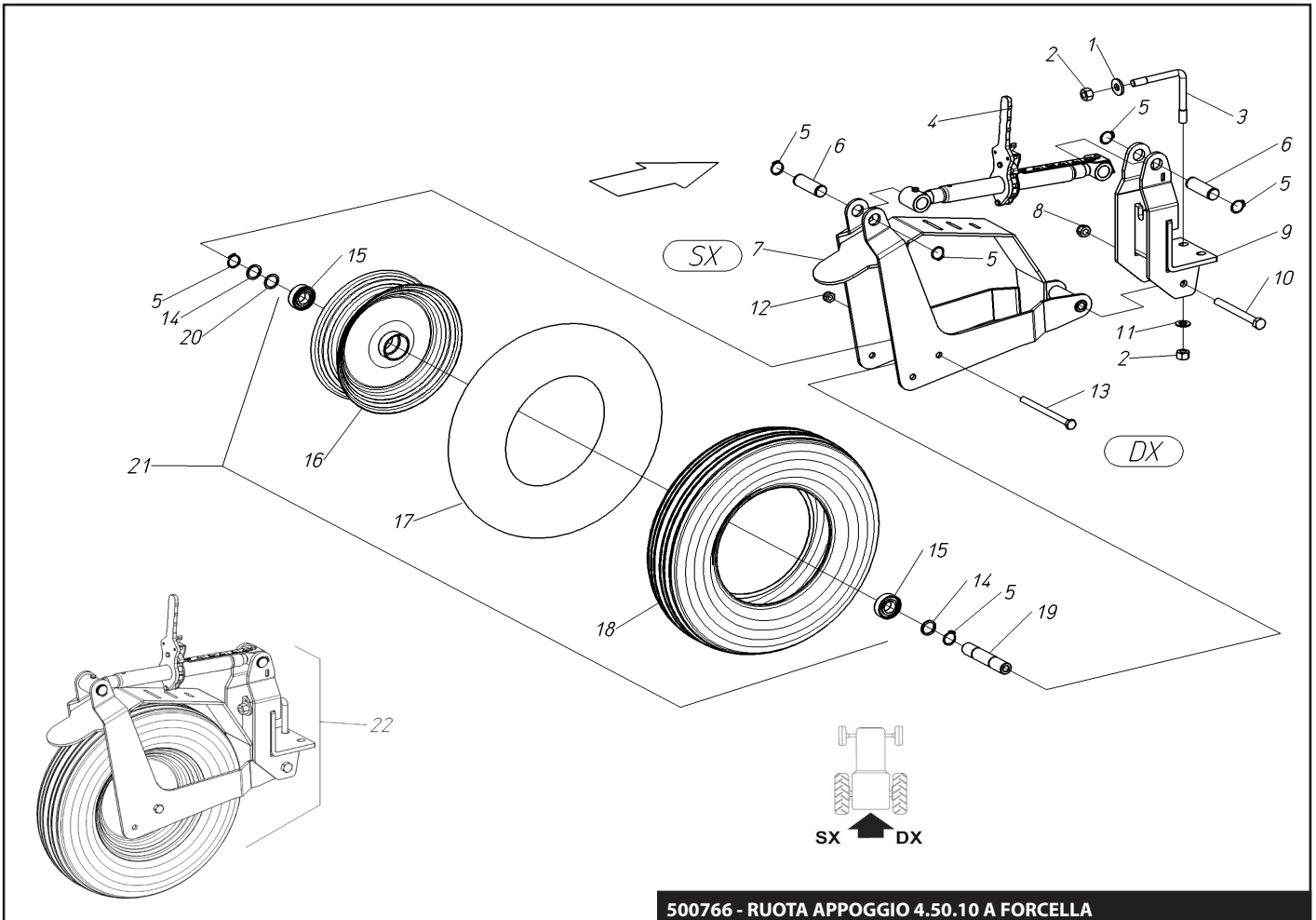
STRUTTURA DT SU TELAIO 2° CATEGORIA



STRUTTURA DT SU TELAIO 2° CATEGORIA CON TORRETTA

Pos.	Codice	Descrizione
1	VEDI TAV.	TELAIO PORTA ELEM.2°CAT.DA 200 A 250 Cm RINF.CON TORR.
1	VEDI TAV.	TELAIO PORTA ELEM.2°CAT.DA 250 A 700 Cm D.POS.CON TOR.
2	900225	VITE TE M 14x120 - 8,8
3	402399	PIATTO 60x20x455 (2F.D15+2F.D.21)
4	900327	VITE TE M 20x120 - 8,8
5	400122	PIATTO 60x20x140 (2 F.D.21)
6	420091	TELAIO POSTERIORE 200 Cm
6	420146	TELAIO POSTERIORE 250 Cm
6	420092	TELAIO POSTERIORE 300 Cm
6	420147	TELAIO POSTERIORE 350 Cm
6	420270	TELAIO POSTERIORE 400 Cm
6	421230	TELAIO POSTERIORE 450 Cm
6	421231	TELAIO POSTERIORE 500 Cm
6	421232	TELAIO POSTERIORE 550 Cm
6	421612	TELAIO POSTERIORE 600 Cm.
6	421690	TELAIO POSTERIORE 650 Cm.
6	421724	TELAIO POSTERIORE 700 Cm
7	421650	LATERALE DOPPIO TEL.CON FORO L=1360 RINF
7	421655	LATERALE DOPPIO TEL.CON FORO L=1900 RINF
8	400794	PIATTO DI AGGANGLIO E SOLLEVAMENTO
9	400797	CAVALLOTTO U M 10 (Q.80)
10	904965	DADO M 10 FL. - 6.8
11	400844	ADESIVO GANCIO

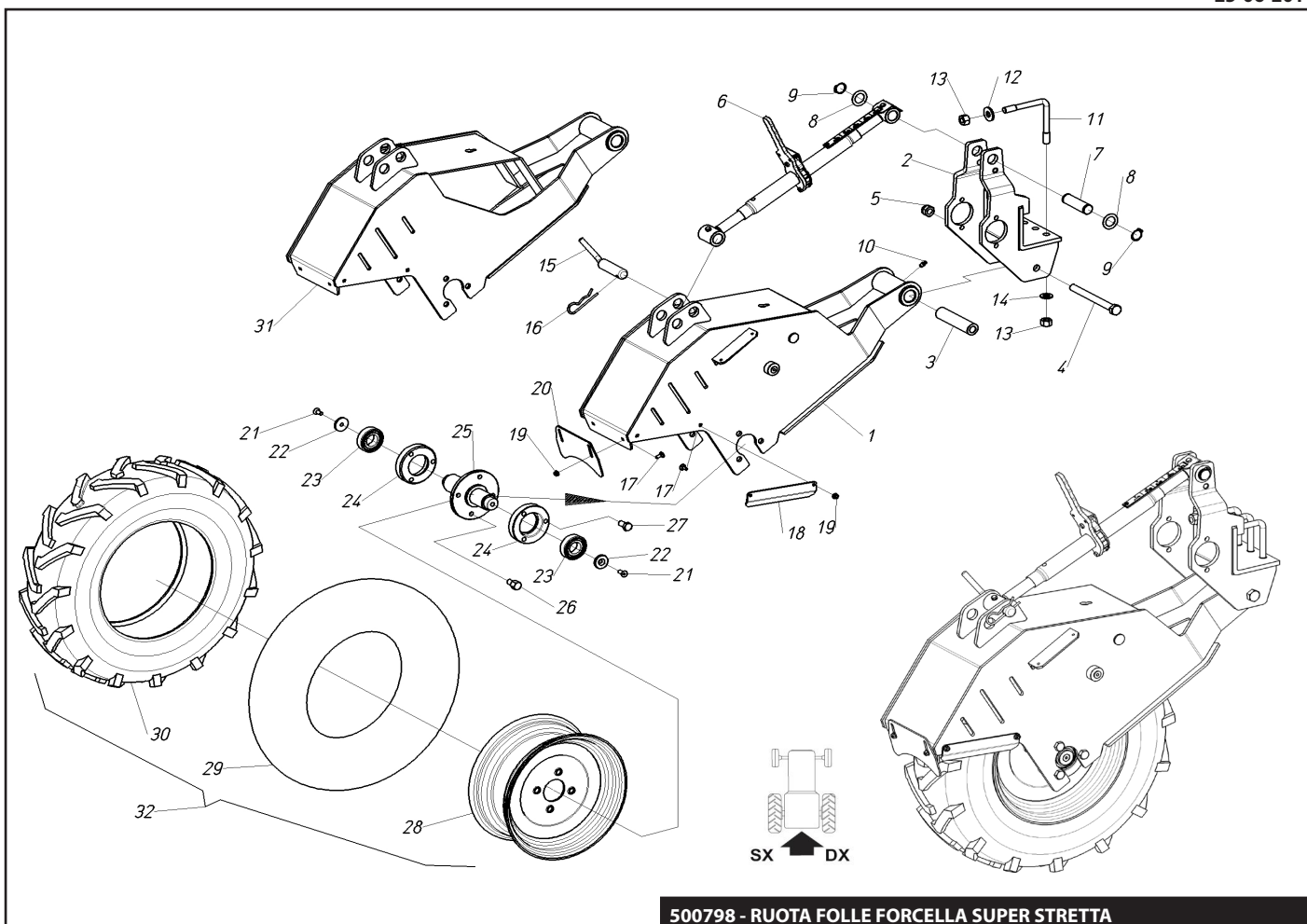
STRUTTURA DT SU TELAIO 2° CATEGORIA CON TORRETTA



500766 - RUOTA APPOGGIO 4.50.10 A FORCELLA

Pos.	Codice	Descrizione
1	907308	RONDELLA PIANA 14x35x4 - R40
2	905008	DADO M 14 ALTO - 6S
3	400042	CAVALLOTTO L M14 (Q.80)
4	500730	TIRANTE A CRICCHETTO LEGG.
5	940505	ANELLO ELASTICO E 25
6	402376	PERNO D.25x78
7	421663	FORCELLA RUOTA APPOGGIO 450-10
8	906108	DADO ATB M 14 BASSO - 6.8
9	421662	SUPP.FORCELLA RUOTA APPOGGIO 450-10
10	900227	VITE TE M 14x140 - 8.8
11	907108	RONDELLA PIANA 14 - R40
12	906107	DADO ATB M 12 BASSO - 6.8
13	900195	VITE TE M 12x160 - 8.8
14	402192	RONDELLA ACCIAIO 25x32x2 C70
15	910111	CUSCINETTO 2RS 6205 (25- 52-15)
16	914147	CERCHIO 3,50-10 CUSC.D.25 RUOTA 914138
17	914097	CAMERA AD ARIA 4.50.10
18	914095	COPERTURA RUOTA 4.50.10 KT
19	402620	ALBERO 25X133 F.12,5 SEEGER EST.71
20	402191	RONDELLA ACCIAIO 25x32x1 C70
21	914138	RUOTA 4.50.10 CUSC. 25-52x62
22	500766	RUOTA APPOGGIO 4.50.10 A FORCELLA

500766 - RUOTA APPOGGIO 4.50.10 A FORCELLA

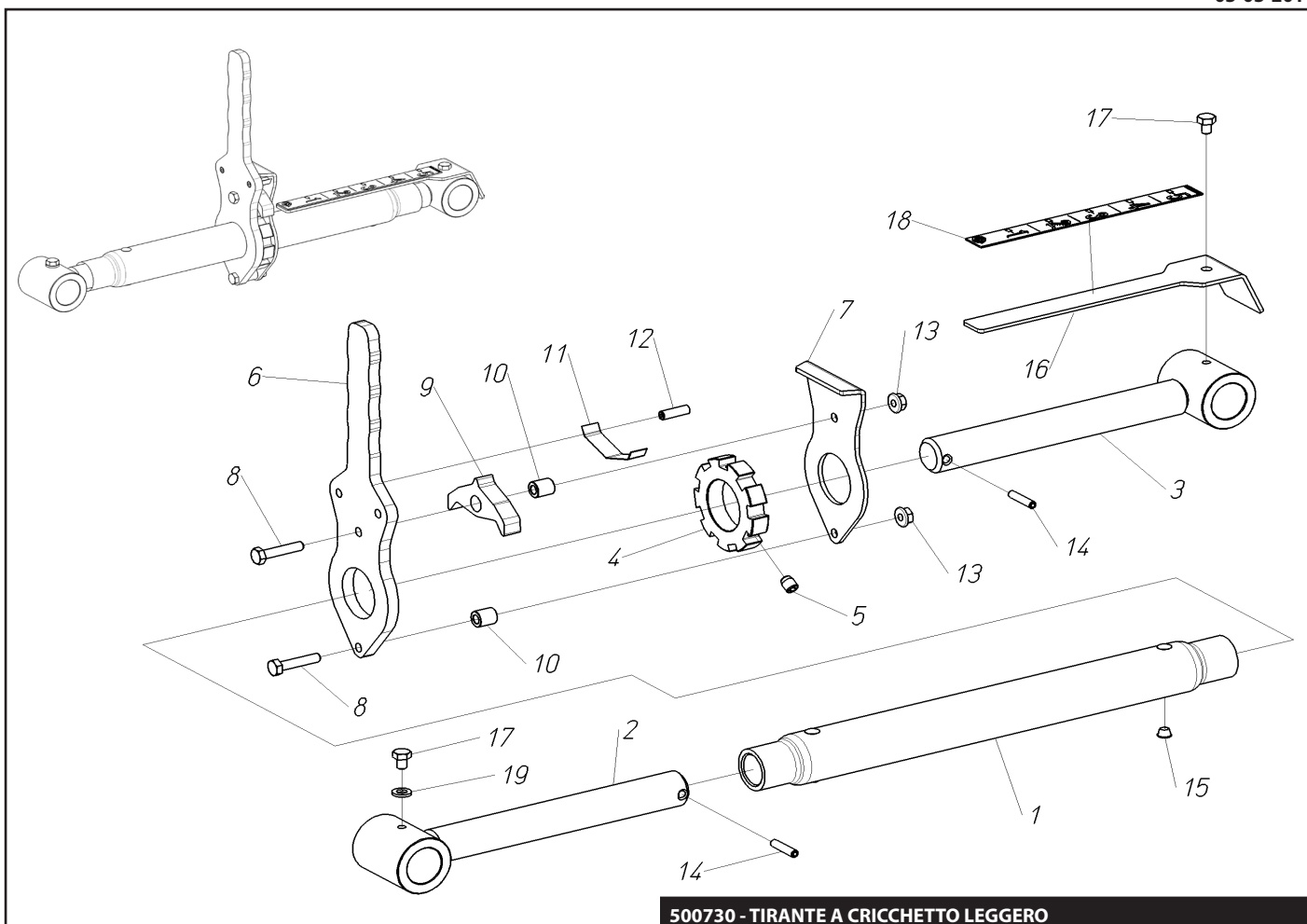


60204211

500798 - RUOTA FOLLE FORCELLA SUPER STRETTA

Pos.	Codice	Descrizione	Pos.	Codice	Descrizione
1	422006	FORCELLA R.M.SUPER STR.RINF.DX INT.185	30	914101	COPERT. RUOTA 6,5-80-12 TM KT
2	421840	SUPP.FORCELLA SUPER STR.RINF.INT.185	31	422007	FORCELLA R.M.SUPER STR.RINF.SX INT.185
3	402112	DISTANZIALE 16x30x129	32	914078	RUOTA COMPL.6,5/80-12 TM KING 4PR
4	902264	VITE TE M 16x70 - 8.8			
5	906109	DADO ATB M 16 BASSO - 6.8			
6	500730	TIRANTE A CRICCHETTO LEGG.			
7	401670	PERNO D.25x86			
8	400256	RONDELLA 25x40x0,5			
9	940505	ANELLO ELASTICO E 25			
10	923002	INGRASSAT. M 8 T.DIRITTA			
11	400042	CAVALLOTTO L M14 (Q.80)			
12	907308	RONDELLA PIANA 14x35x4 - R40			
13	905008	DADO M 14 ALTO - 6S			
14	907108	RONDELLA PIANA 14 - R40			
15	421220	PERNO D.25x85 CON LEVA			
16	941202	COPIGLIA A MOLLA 4			
17	903006	VITE TTQS M 6x16 - 4.6			
18	402296	RASCHIETTO R.M. FORC.SUPER STR.LATERALE			
19	904963	DADO M 6 FL. - 6.8			
20	402494	RASCHIETTO R.M. FORC.SUPER STR.CENTRALE			
21	904108	VITE TSEI M 8x20 - 10.9			
22	400280	RONDELLA 8,5x35x5 (SVAS)			
23	910109	CUSCINETTO 2RS 6206 (30- 62-16)			
24	402080	SUPPORTO CUSCINET.FORC.STRETTA			
25	421977	ALBERO FLANGIATO R.M. FOLLE			
26	402196	VITE PER RUOTE (M12x15)			
27	902174	VITE TE M 12x25 - 8.8			
28	914144	CERCHIO RUOTA 5J12 4F FIAT +22 STR NERO			
29	914102	CAMERA AD ARIA 6,5-80-12			

500798 - RUOTA FOLLE FORCELLA SUPER STRETTA



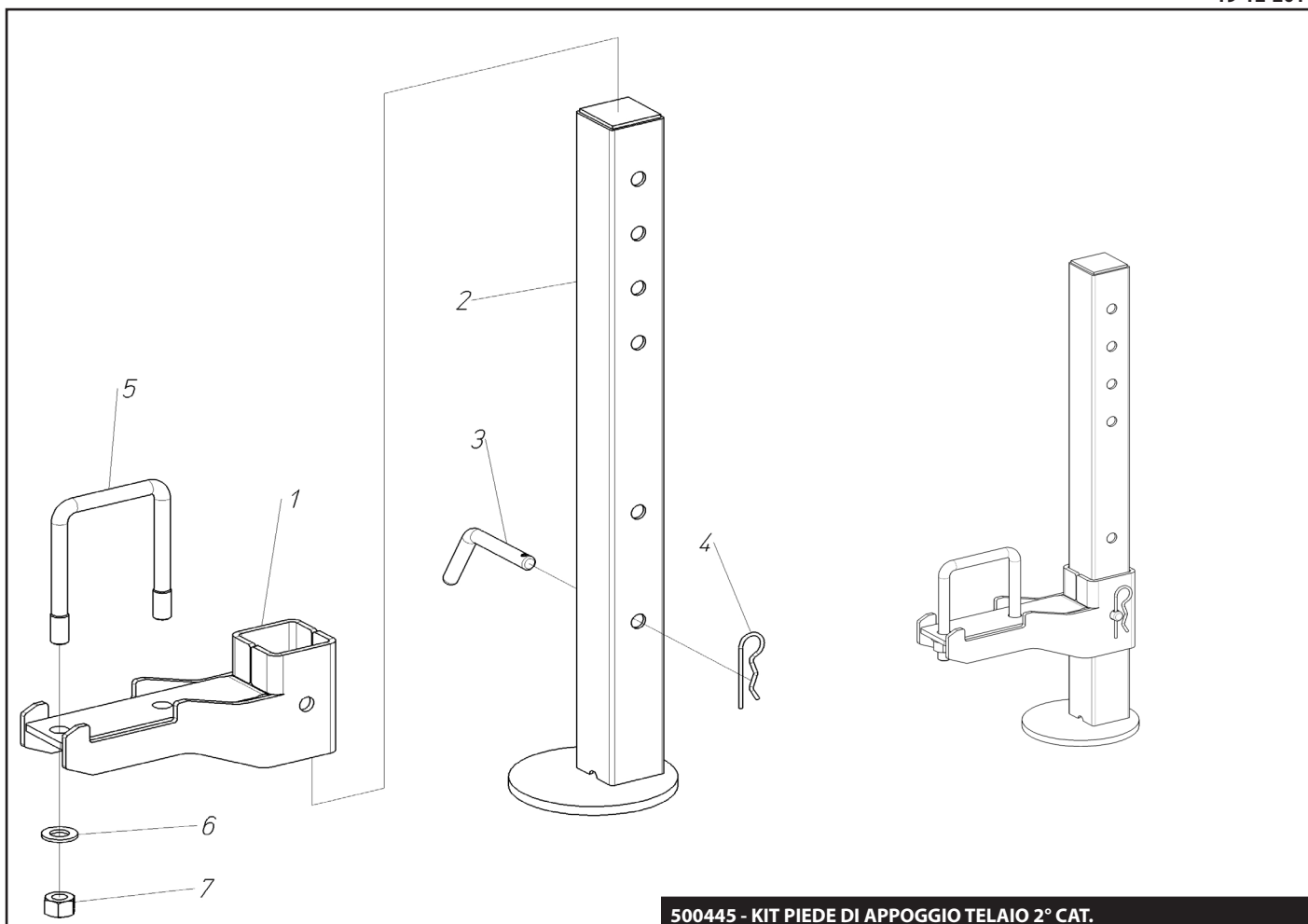
60224075

500730 - TIRANTE A CRICCHETTO LEGGERO

Pos.	Codice	Descrizione
1	421571	CORPO L=342 CRICC.LEGGERO
2	421873	VITE M24x187 DX CRIC.LEG.
3	421874	VITE M24x187 SX CRIC.LEG.
4	402075	SETTORE DENTATO CRICC.LEGG.
5	904001	GRANO M 8x10 - 12.9
6	402484	LEVA CRICCHETTO LEGGERO (SAGOMATA)
7	402485	LAMIERA CRICCHETTO LEGGERO (PIEGATA)
8	902073	VITE TE M 6x30 - 8.8
9	402555	CRICCHETTO TIRANTE RUOTA FORO D.11,25
10	402087	DISTANZIALE 6x11x12,5
11	401674	MOLLA TIRANTE A CRICCHETTO
12	941011	SPINA ELASTICA 6x20
13	904963	DADO M 6 FL. - 6.8
14	941007	SPINA ELASTICA 5x24
15	983114	TAPPO PLAST.D.7,5x4,5
16	402556	ASTA REG.TIRANTE CRICC.LEG.FORO D.6.5
17	902441	VITE TE M 6x8 - 8.8
18	402429	ADESIVO GRADUATO PROF.1-5
19	907104	RONDELLA PIANA 6 - R40

500730 - TIRANTE A CRICCHETTO LEGGERO

500445



500445 - KIT PIEDE DI APPOGGIO TELAIO 2° CAT.

Pos.	Codice	Descrizione
1	420511	SUPPORTO PIEDE DI APPOGGIO
2	420512	PIEDE DI APPOGGIO STD
3	400814	SPINOTTO D.12x75
4	941201	COPIGLIA A MOLLA 3
5	400041	CAVALLOTTO "U" M14 (Q.80)
6	907108	RONDELLA PIANA 14 - R40
7	905008	DADO M 14 ALTO - 6S

500445 - KIT PIEDE DI APPOGGIO TELAIO 2° CAT.



VIA GUIZZARDI, 38
40054 BUDRIO (BO) - ITALY
TEL. (051) 80.02.53 - FAX (051) 69.20.611
www.checchiemagli.com
info@checchiemagli.com