



Manuale uso e manutenzione
TRAPIANTATRICE

italiano

Manuel d'instructions et d'entretien
REPIQUEUSE

français

Owner's manual
TRANSPLANTER

english

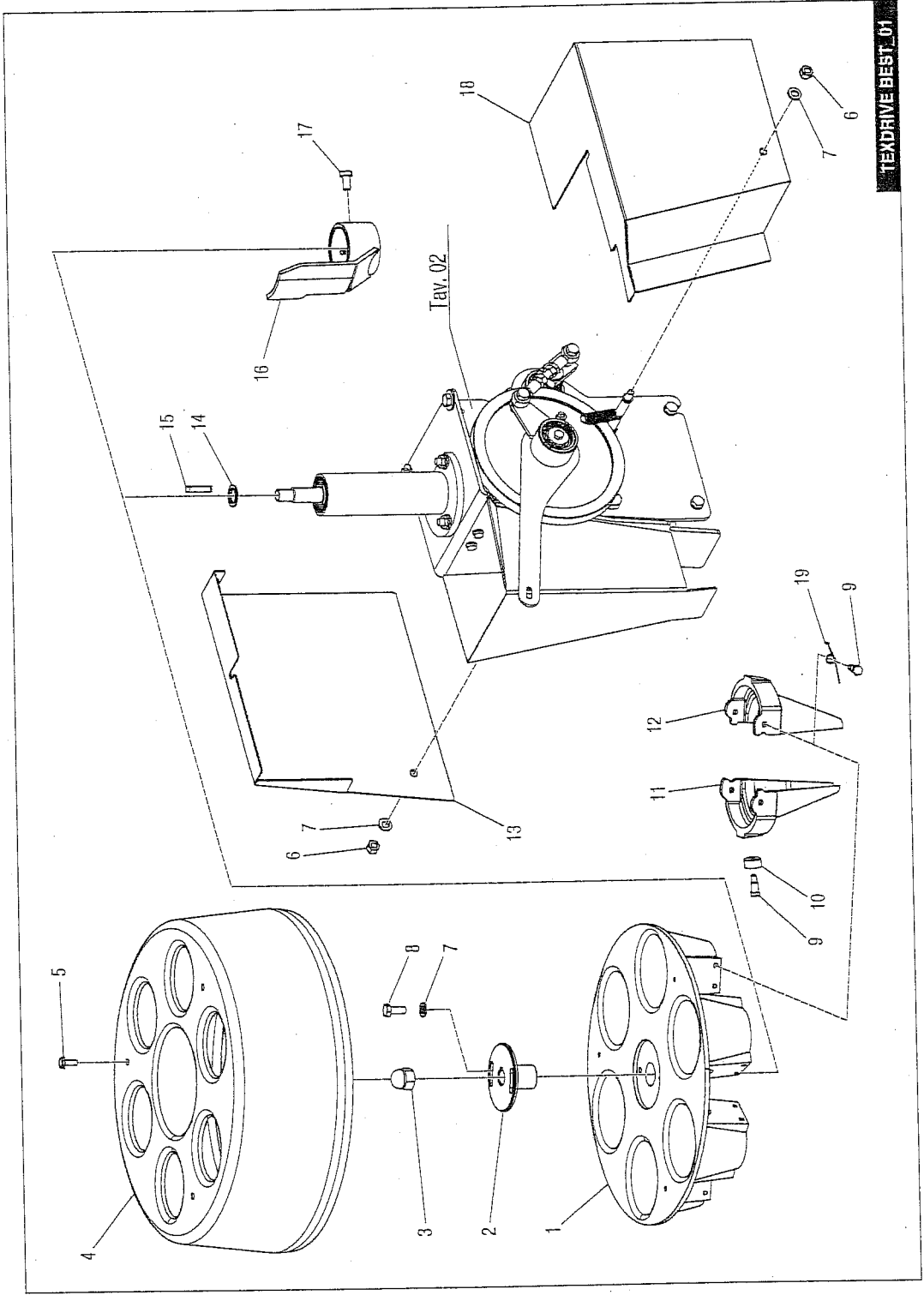
Bedienungs-anleitung
PFLANZENSETZMASCHINE

deutsch

Manual de uso y manutencion
TRASPLANTADORA

español

TEX DRIVE BEST



TEXDRIVE BEST_01

Trium type of carose/ (6 cup) #500588,

pos. codice	descrizione	pos. codice	descrizione
1	400157		PIATTO DISTRIBUTTORE
2	400292		BOCCOLA FASE
3	905608		DADO M 14
4	400530		PROTEZIONE
5	904699		VITE TE M 6 X 16
6	905005		DADO M 8 ALTO
7	907105		RONDELLA PIANA Ø8
8	902104		VITE TE M 8 X 20
9	400175		VITE A GRADINO
10	400174		RULLINO
11	400777		SEMICOPPA CON FILETTO
12	400158		SEMICOPPA
13	401242		CARTER SX RIDUTTORE
14	400289		RONDELLA Ø17 X 25 X 2
15	931024		LINGUETTA
16	421127		CAMMA APERTURA
17	902479		VITE TE M 8 X 16
18	401562		CARTER DX RIDUTTORE
19	800022		MOLLA

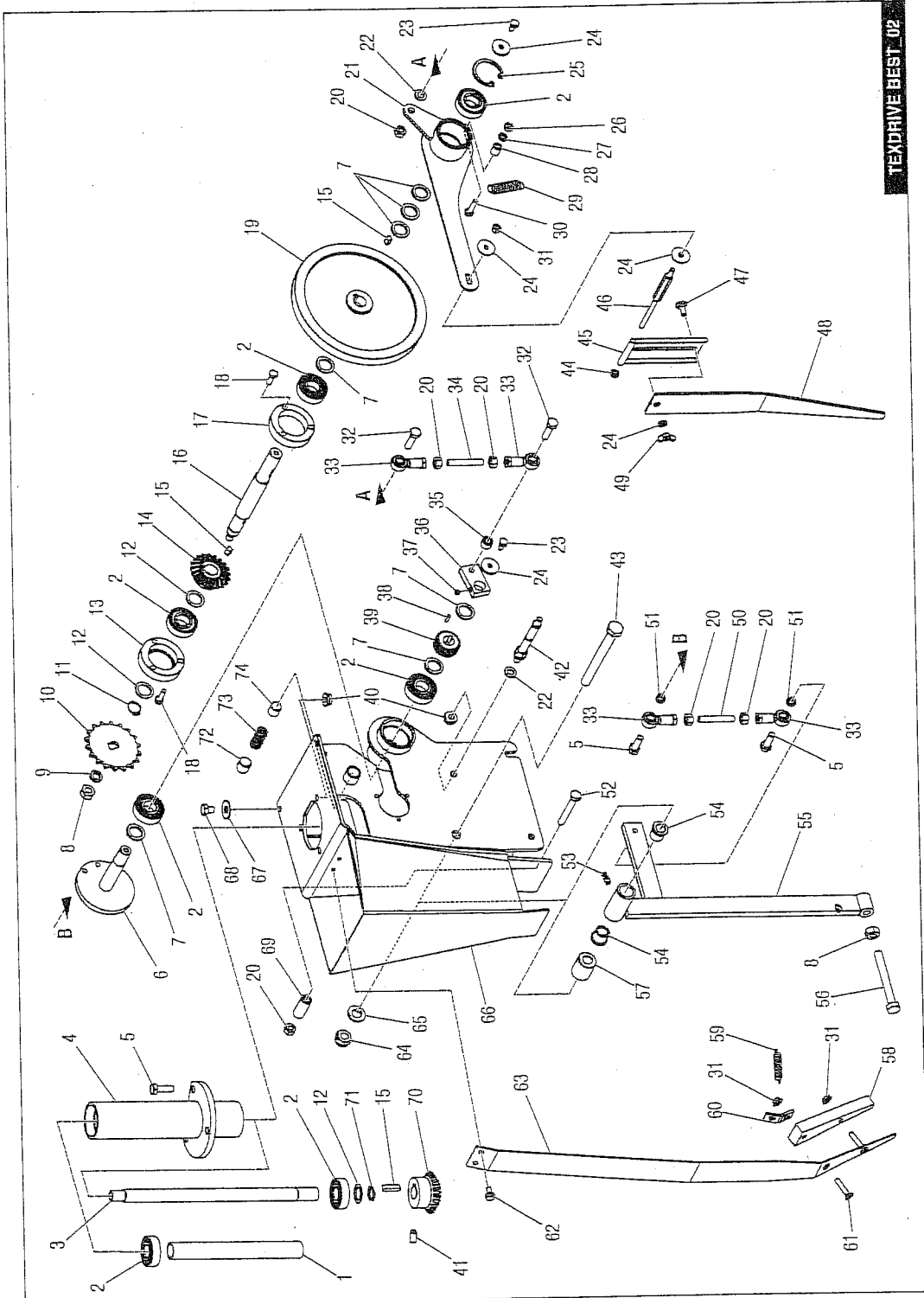


pos. codice descrizione



pos. codice descrizione

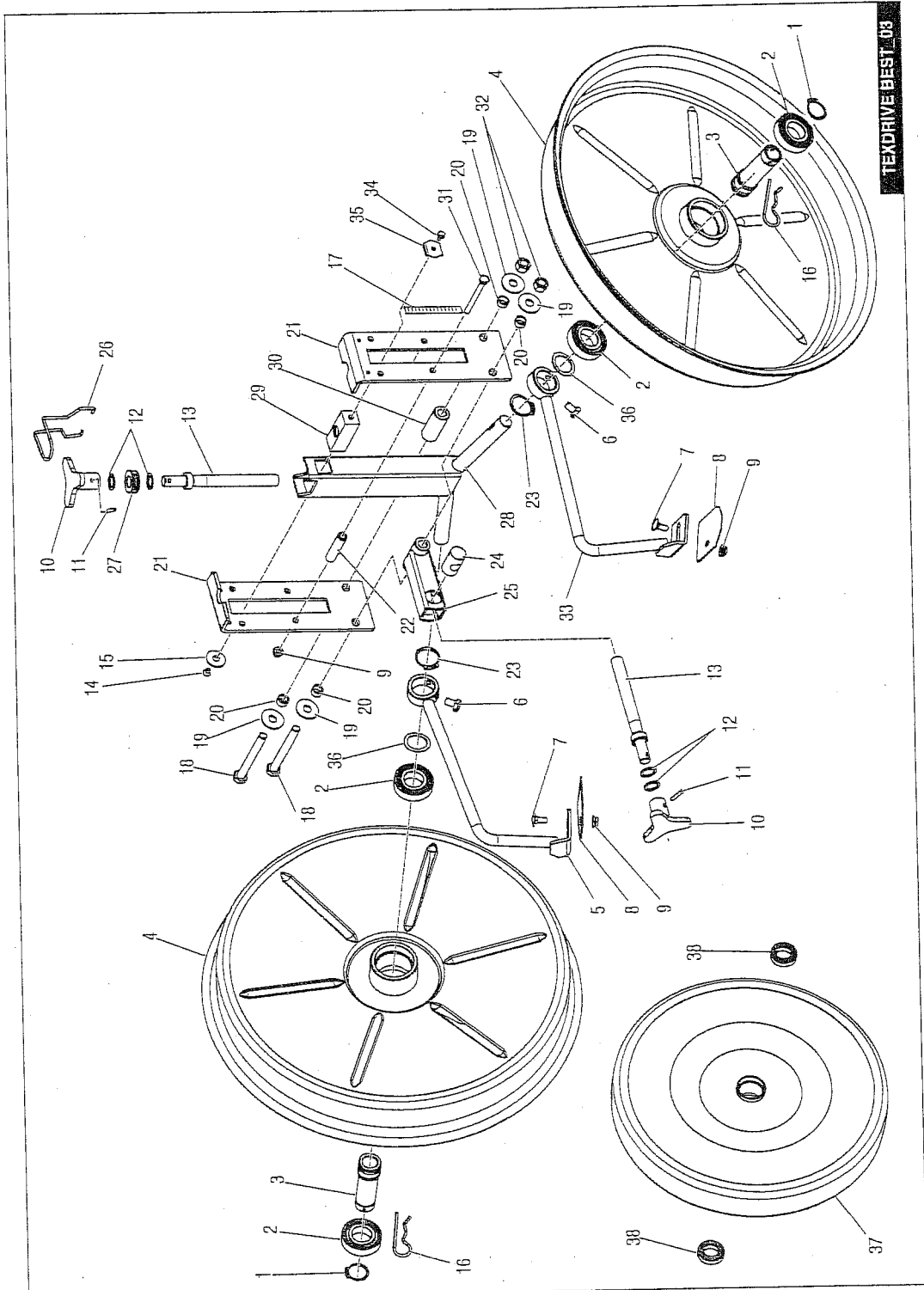
TEXDRIVE BEST_01



TEXDRIVE BEST '02

pos. codice	descrizione	pos. codice	descrizione	pos. codice	descrizione
1	400184 DISTANZIALE RIDUTTORE	29	800045 MOLLA	57	401271 DISTANZIALE
2	910108 CUSCINETTO 2RS 6203	30	902072 VITE TE M 6 X 25	58	401259 INSERTO
3	401306 ALBERO VERTICALE	31	904963 DADO M 6 FL	59	800042 MOLLA
4	421134 TUBO VERTICALE	32	902107 VITE TE M 8 X 30	60	400358 ATTACCO MOLLA
5	902106 VITE TE M 8 X 25	33	913101 TESTA A SNODO M 8 F.	61	904159 VITE TSEI M 6 X 30
6	420818 ECCENTRICO	34	401236 TIRANTE M 8 X 50	62	904697 VITE TE M 6 X 12 FL
7	400289 RONDELLA Ø17 X 25 X 2	35	401182 DISTANZIALE	63	401230 PIATTO FLESSIBILE
8	905106 DADO M 10 MEDIO	36	401229 CAMMA	64	906107 DADO ATB M 12 BASSO
9	907006 RONDELLA GROWER 10	37	904003 GRANO M 6 X 6	65	907107 RONDELLA PIANA Ø12
10	400109 PIGNONE Z 18	38	931026 LINGUETTA	66	421098 RIDUTTORE
11	940507 ANELLO SEEGER ØE 17	39	400155 RUOTA DENTATA Z 20	67	907305 RONDELLA LARGA Ø0
12	400103 RONDELLA ACCIAIO	40	904964 DADO M 8 FL	68	902475 VITE TE M 8 X 10
13	401225 SUPPORTO CUSCINETTO	41	904009 GRANO M 8 X 16	69	400097 DISTANZIALE
14	400540 RUOTA CONICA Z 20	42	401546 COLONNETTA	70	400029 RUOTA CONICA Z 20
15	931020 LINGUETTA 6 X 6 X 14	43	900191 VITE TE M 12 X 120	71	940513 ANELLO ELASTICO ØB 17
16	401575 ALBERO ORIZZONTALE	44	906104 DADO ATB M 6 BASSO	72	400286 PASTIGLIA FRENO
17	401236 SUPPORTO CUSCINETTO	45	421003 CARTER SCORREVOLE	73	800005 MOLLA
18	902070 VITE TE M 6 X 20	46	401360 COLONNETTA	74	904005 GRANO M 16 X 16
19	400151 RUOTA DENTATA Z 120	47	903006 VITE TTQS M 6 X 16		
20	905005 DADO M 8 ALTO	48	401426 CARTER INFERIORE		
21	421100 LEVA CARTER	49	904127 DADO ALET M 6		
22	907105 RONDELLA PIANA Ø8	50	400178 TIRANTE		
23	902466 VITE TE M 6 X 12	51	400535 DISTANZIALE		
24	907304 RONDELLA LARGA Ø6	52	900113 VITE TE M 8 X 60		
25	940015 ANELLO ELASTICO ØI 40	53	923001 INGRASSATORE M 6		
26	905004 DADO M 6 ALTO	54	905002 BOCCOLA		
27	907104 RONDELLA PIANA Ø6	55	421129 LEVA ESPULSORI		
28	400091 DISTANZIALE	56	900152 VITE TE M 10 X 85		

TEXDRIVE BEST_02



TEXDRIVE.BEST_03



pos. codice descrizione

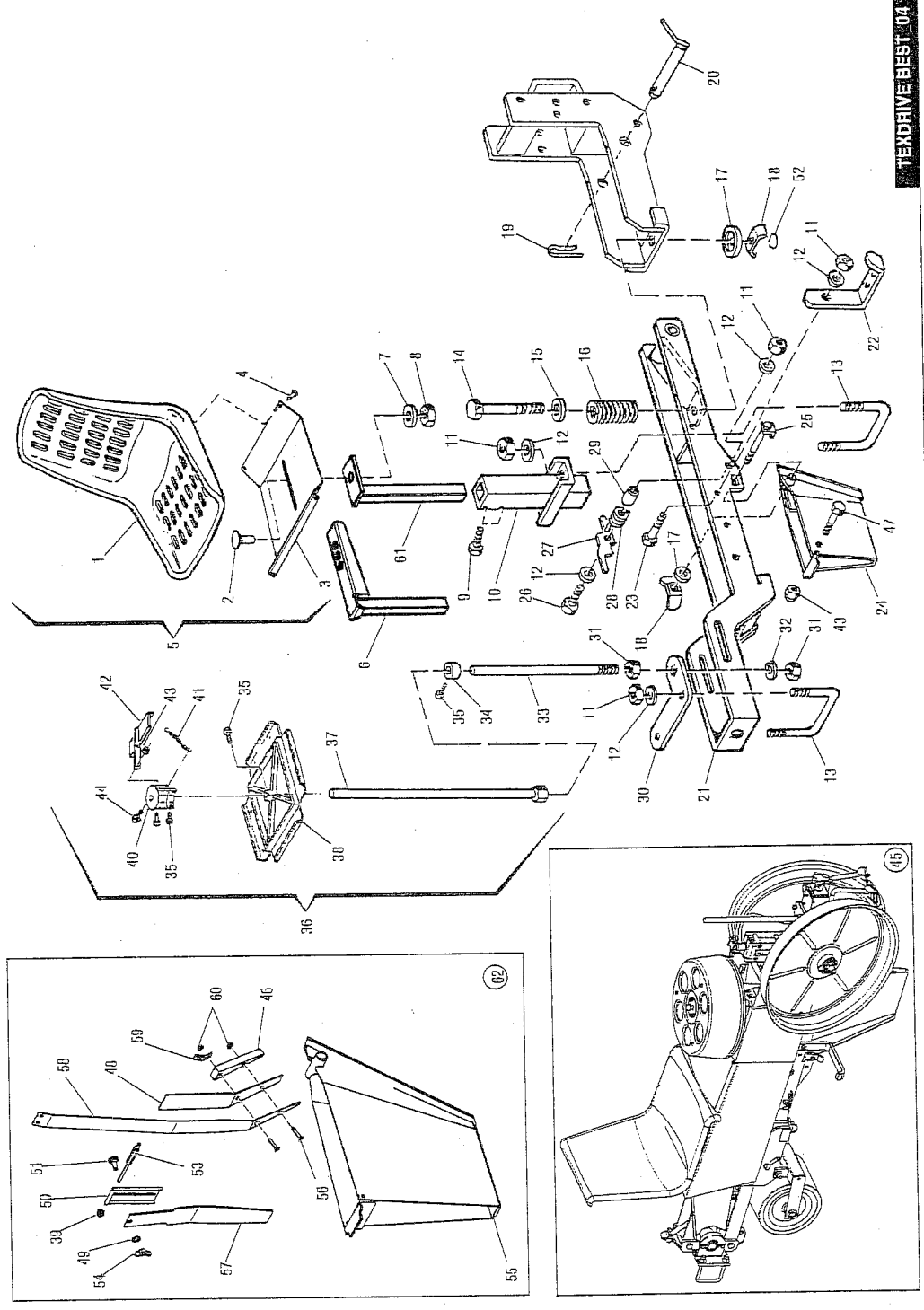
1	940504	SEEGER ØE 30
2	910109	CUSCINETTO 2RS 6206
3	401231	BOCCOLA DI SUPPORTO RUOTE
4	420894	RUOTA
5	420880	SUPPORTO RASCHIETTO RUOTA SX
6	902480	VITE TE M 10 X 16
7	902581	BULLONE TTQS M 8 X 20
8	401346	RASCHIETTO RUOTE
9	904964	DADO M 8 FL
10	420836	POMELLO
11	941052	SPINA ELASTICA Ø5 X 26
12	400103	RONDELLA Ø17,1
13	420956	VITE REGISTRO RUOTE
14	904144	VITE TSEI M 6 X 10
15	907306	RONDELLA PIANA LARGA Ø10
16	941202	COPIGLIA A MOLLA Ø4
17	401439	ADESIVO
18	900193	VITE TE M 12 X 110
19	907309	RONDELLA PIANA Ø12 X 36 X 2,5
20	401252	DISTANZIALE
21	401348	FIANCATA
22	401376	DISTANZIALE



pos. codice descrizione

23	940514	ANELLO SEEGER ØE 35
24	400220	BARILOTTO
25	420828	TIRANTE
26	401375	MOLLA BLOCCAGGIO
27	401349	BOCCOLA
28	420951	MONTANTE
29	401350	BARILOTTO
30	401254	DISTANZIALE
31	900110	VITE TE M 8 X 85
32	906107	DADO ATB M 12 BASSO
33	420687	SUPPORTO RASCHIETTO RUOTA DX
34	904697	VITE TE M 6 X 12 FL
35	401430	INDICE DI LETTURA
36	907317	RONDELLA PIANA 30 X 42 X 1
37	914049	RUOTA FLEX (CON CUSCINETTI)
38	910122	CUSCINETTO 2RS 6006

TEXDRIVE BEST_08





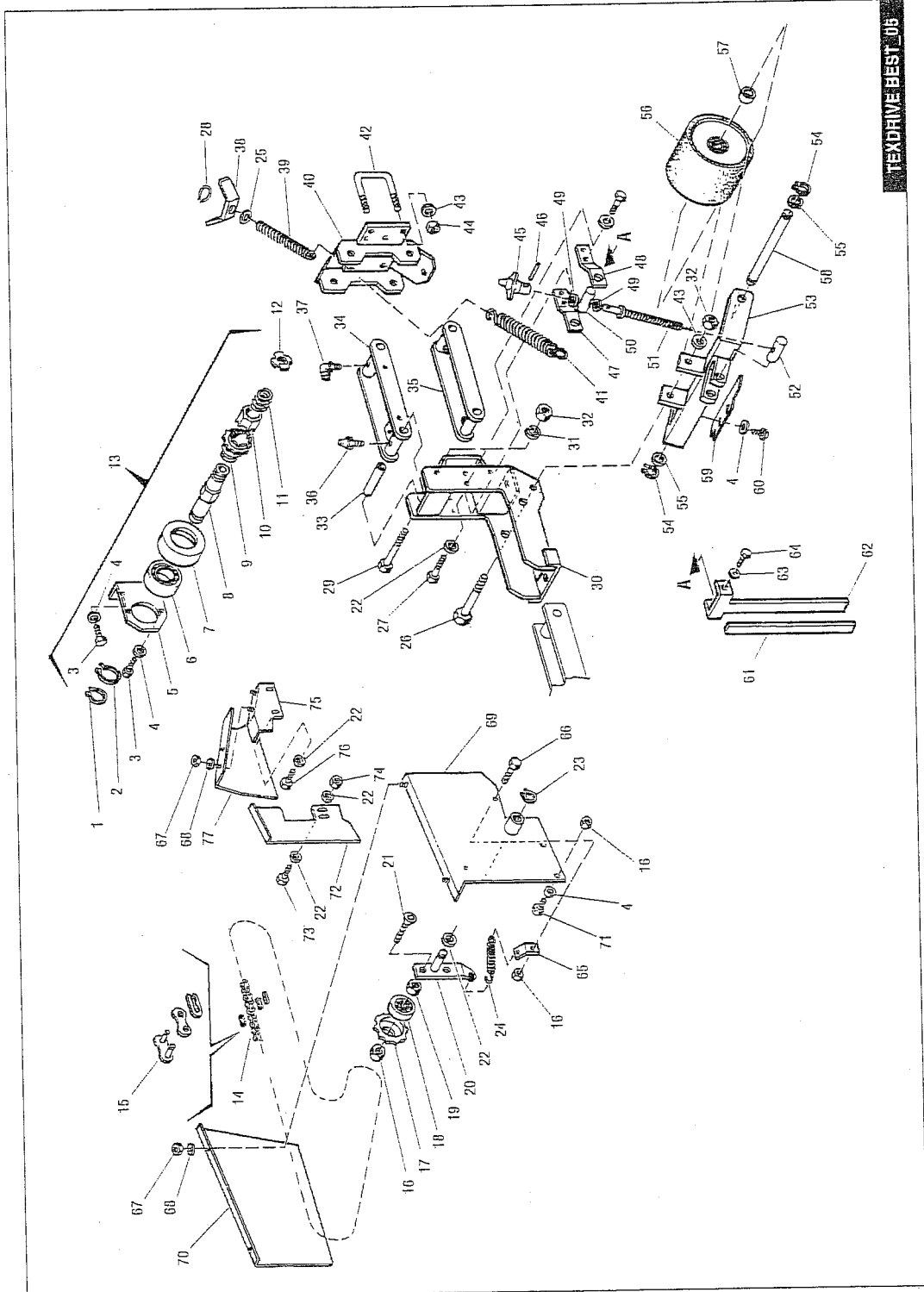
pos. codice descrizione

1	903001	SEDILE
2	902549	BULLONE TTQS M 12 X 30
3	420240	PIASTRA SUPPORTO SEDILE
4	904534	VITE TCCR M 5 X 20
5	500123	SEDILE COMPLETO
6	420892	SUPPORTO SUPER. SEDILE BEST 12
7	907107	RONDELLA PIANA Ø12
8	905007	DADO M 12 ALTO
9	902475	VITE TE M 8 X 10
10	420170	SUPPORTO INFERIORE SEDILE
11	905006	DADO M 10 ALTO
12	907106	RONDELLA PIANA Ø10
13	400164	CAVALLOTTO "U"
14	900264	VITE TE M 16 X 170
15	400171	CAPELLOTTO MOLLA
16	800006	MOLLA
17	907109	RONDELLA PIANA Ø16
18	400255	REGISTRO MOLLA
19	941202	COPIGLIA A MOLLA Ø4
20	420066	PERNO INNESTO TRAVE
21	420815	TELAIO PORTANTE
22	401266	APPOGGIPIEDI
23	902142	VITE TE M 10 X 35
24	420817	VOMERE STANDARD
24	420970	VOMERE STRETTO
24	420885	VOMERE L40
25	420829	VITE FISSAGGIO VOMERE
26	900143	VITE TE M 10 X 40
27	401243	LEVA, BLOCCAGGIO VOMERE
28	800002	MOLLA
29	401270	DISTANZIALE
30	401255	PIASTRA FISSAGGIO ASTA
31	905111	DADO M 20 M EDIO



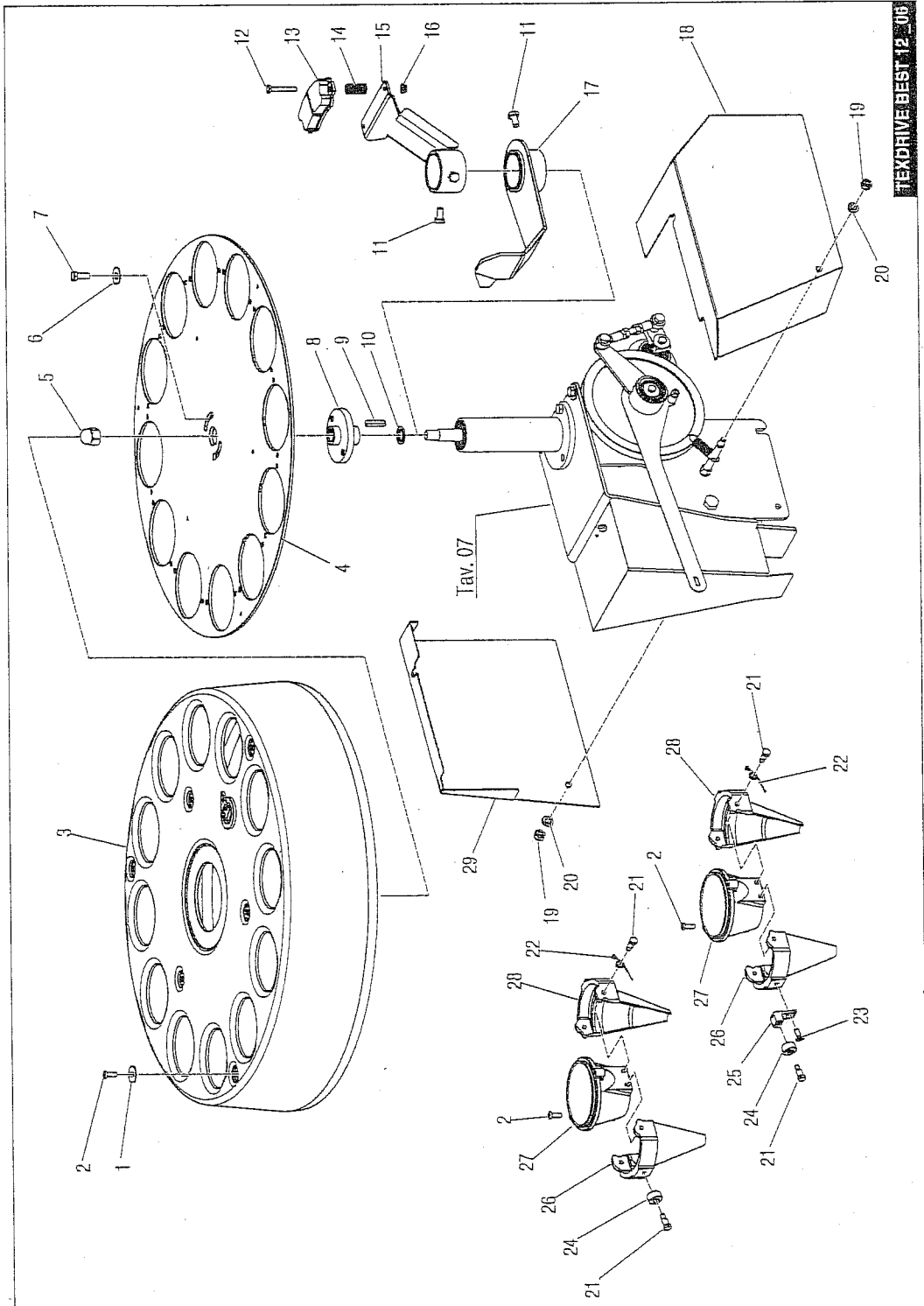
pos. codice descrizione

32	907011	RONDELLA GROWER Ø20
33	401487	ASTA DI SUPPORTO
34	400173	BOCCOLA REGISTRO
35	902443	VITE TE M 6 X 10
36	500032	PORTAVASSOI
37	400180	TUBO PORTAVASSOI L=1000
38	420140	VASSOIO INFERIORE
39	906104	DADO ATB M 6 BASSO
40	420143	SUPPORTO BRACCIO
41	800019	MOLLA
42	420142	BRACCIO DI FERMO
43	906005	DADO ATB M 6 ALTO
44	902104	VITE TE M 6 X 20
45	510112	UNITÀ TEX DRIVE BEST
45	550036	SUPPLEMENTO 12 FORI
46	401259	INSERTO PIATTO FLESSIBILE
47	900119	VITE TE M 8 X 90
48	401324	INSERTO ADATTATORE PIATTO
49	907104	RONDELLA PIANA Ø6
50	421003	CARTER SCORREVOLE SUP.
51	902581	BULLONE TTQS M 8 X 20
52	940511	ANELLO SEEGER ØE 16
53	401360	COLONNETTA
54	904127	DADO ALET M 6
55	420896	VOMERE L= 50
56	904159	VITE TSEI M 6 X 30
57	401492	CARTER INFERIORE
58	401230	PIATTO FLESSIBILE
59	400358	ATTACCO MOLLA
60	904963	DADO M 6 FL
61	420171	SUPPORTO SEDILE SUPERIORE
62	510055	KIT VOMERE LARGO 3-6 cm



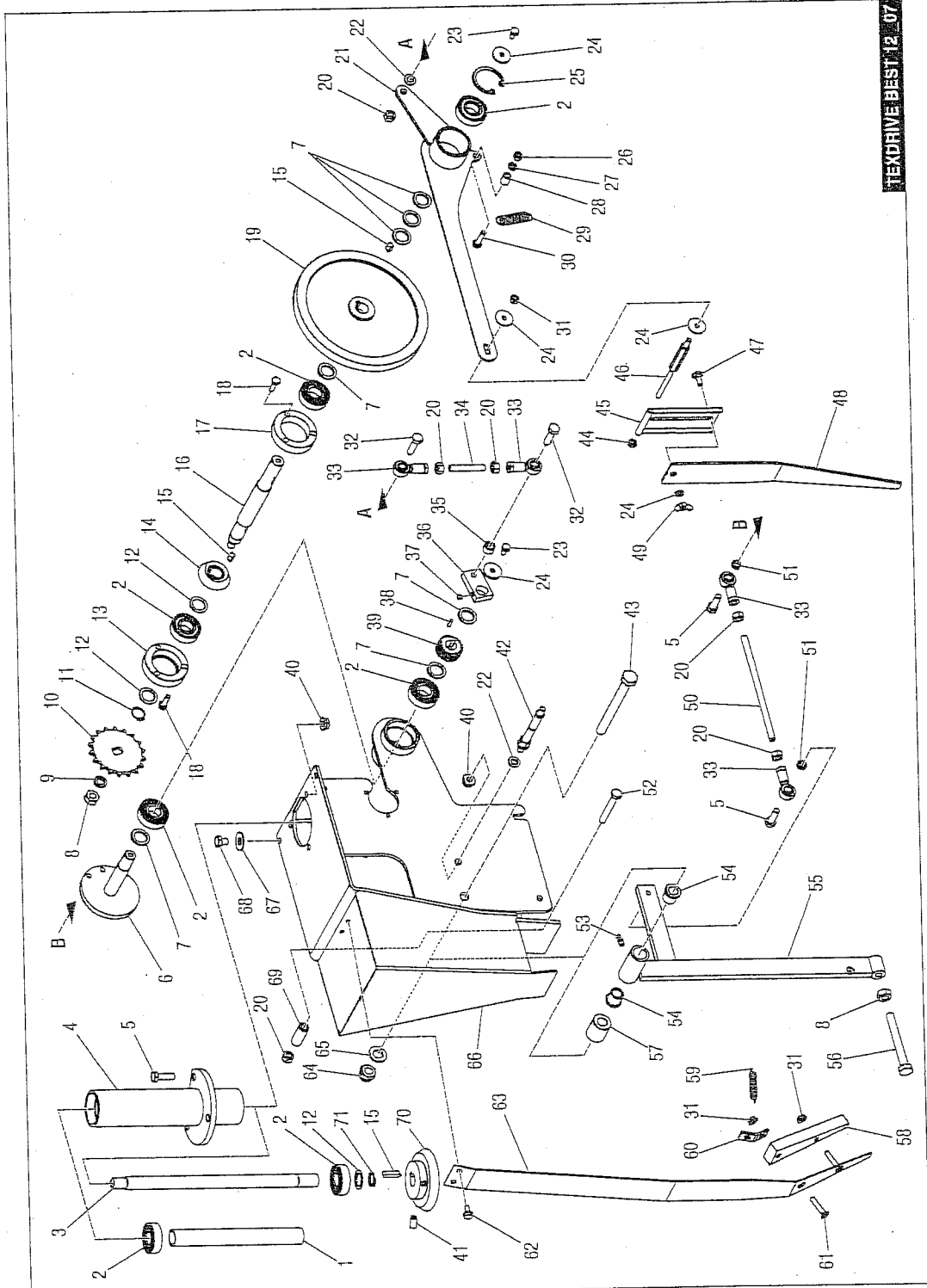
TEXDRIVE BEST '05

pos. codice	descrizione	pos. codice	descrizione	pos. codice	descrizione
1	940501 ANELLO SEEGER ØE 32	28	940511 ANELLO SEEGER ØE 16	56	914047 RUOTA
2	940502 ANELLO SEEGER ØE 40	29	900226 VITE TE M 14 X 130	57	400919 DISTANZIALE
3	902104 VITE TE M 8 X 20	30	420644 SUPPORTO POSTERIORE	58	400918 ALBERO
4	907105 RONDELLA PIANA 8	31	907030 RONDELLA GROWER 14	59	401063 RASCHIETTO
5	400983 SUPPORTO	32	906108 DADO AUTOBLOCC. M 14 ALTO	60	902479 VITE TE M 8 X 16
6	910116 CUSCINETTO 6008-2RS	33	401033 BOCCOLA	61	400942 ADESIVO GRADUATO
7	401013 PORTACUSCINETTO	34	420645 BIELLA SUPERIORE	62	401084 SUPPORTO TARGHETTA
8	400927 TUBO INTERNO	35	420646 BIELLA INFERIORE	63	907004 RONDELLA GROWER 6
9	420669 CORONA LIMITATORE	36	923001 INGRASSATORE DIRITTO	64	902468 VITE TE M 6 X 16
10	400926 MANICOTTO SCORREVOLE	37	923006 INGRASSATORE A 90	65	400358 ATTACCO MOLLA
11	800027 MOLLA	38	400255 DADO REGISTRO	66	902103 VITE TE M 8 X 18
12	910050 GHIERA	39	420350 VITE REGISTRO	67	905004 DADO M 6 ALTO
13	500431 DISINNESTO AUTOMATICO	40	420643 SUPPORTO ANTERIORE	68	907104 RONDELLA PIANA 6
14	930048 CATENA 1/2 X 3/16 PASSI 201	41	000026 MOLLA	69	420649 SUPPORTO CARTER CATENA
14	930047 CATENA 1/2 X 3/16 PASSI 185	42	400041 CAVALLOTTO	70	401096 CARTER POSTERIORE CATENA
15	930502 MAGLIA GIUNZIONE	43	907108 RONDELLA PIANA 14	71	902106 VITE TE M 8 X 25
16	905005 DADO M 8 ALTO	44	906008 DADO M 14 ALTO	72	401040 CARTER CENTRALE
17	400239 PIGNONE Z 9	45	420836 POMELLO	73	902141 VITE TE M 10 X 30
18	910110 CUSCINETTO 608-2RS	46	941052 SPINA EL. 5 X 26	74	905006 DADO M 10 ALTO
19	905106 DADO M 8 MEDIO	47	401061 SUPPORTO INTERNO	75	420691 SUPPORTO CARTER ANTER.
20	420211 TENDICATENA	48	401062 SUPPORTO ESTERNO	76	902138 VITE TE M 10 X 20
21	904116 VITE TSEI M 8 X 30	49	400103 RONDELLA ACCIAIO	77	420641 CARTER ANTERIORE CATENA
22	907106 RONDELLA PIANA 10	50	400223 BARILOTTO		
23	940527 ANELLO ELAST. 10	51	420726 VITE REGISTRO		
24	800033 MOLLA	52	400220 BARILOTTO		
25	400269 RONDELLA	53	420648 FORCELLA		
26	900229 VITE TE M 14 X 160	54	940506 ANELLO SEEGER ØE 20		
27	900143 VITE TE M 10 X 40	55	907111 RONDELLA PIANA 20		



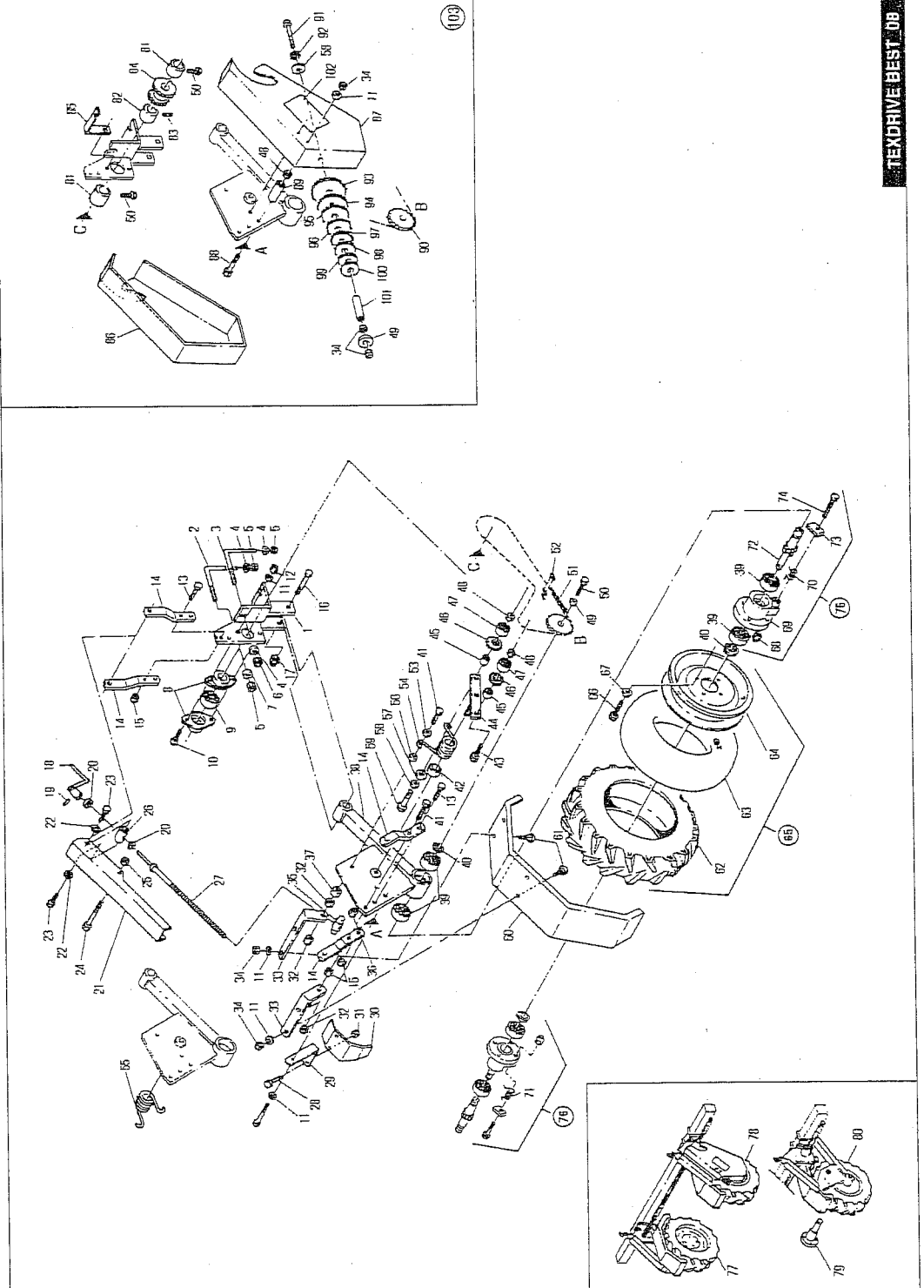
pos. codice	descrizione
25	400998 SUPPORTO RULLINO
26	400777 SEMICOPPA CON FILETTO
27	400966 SUPPORTO SEMICOPPE
28	400156 SEMICOPPA
29	401564 CARTER SX RIDUTTORE

pos. codice	descrizione
1	907304 RONDELLA LARGA Ø6
2	904132 VITE TSEI M 6 X 16
3	400979 PROTEZIONE DISTRIBUTORE
4	400993 DISCO DISTRIBUTORE
5	905608 DADO M 14
6	907305 RONDELLA LARGA Ø8
7	902104 VITE TE M 6 X 20
8	400994 BOCCOLA DI FASE
9	931024 LINGUETTA
10	400289 RONDELLA Ø17 X 25 X 2
11	902479 VITE TE M 6 X 16
12	900075 VITE TE M 6 X 40
13	400456 PASTIGLIA FRENO
14	800005 MOLLA
15	421131 SUPPORTO FRENO
16	904963 DADO M 6 FL
17	421130 CAMMA APERTURA SEMICOPPE
18	401563 CARTER DX RIDUTTORE
19	905005 DADO M 8 ALTO
20	907105 RONDELLA PIANA Ø8
21	400175 VITE A GRADINO
22	000022 MOLLA
23	904139 VITE TSEI M 6 X 16
24	400174 RULLINO



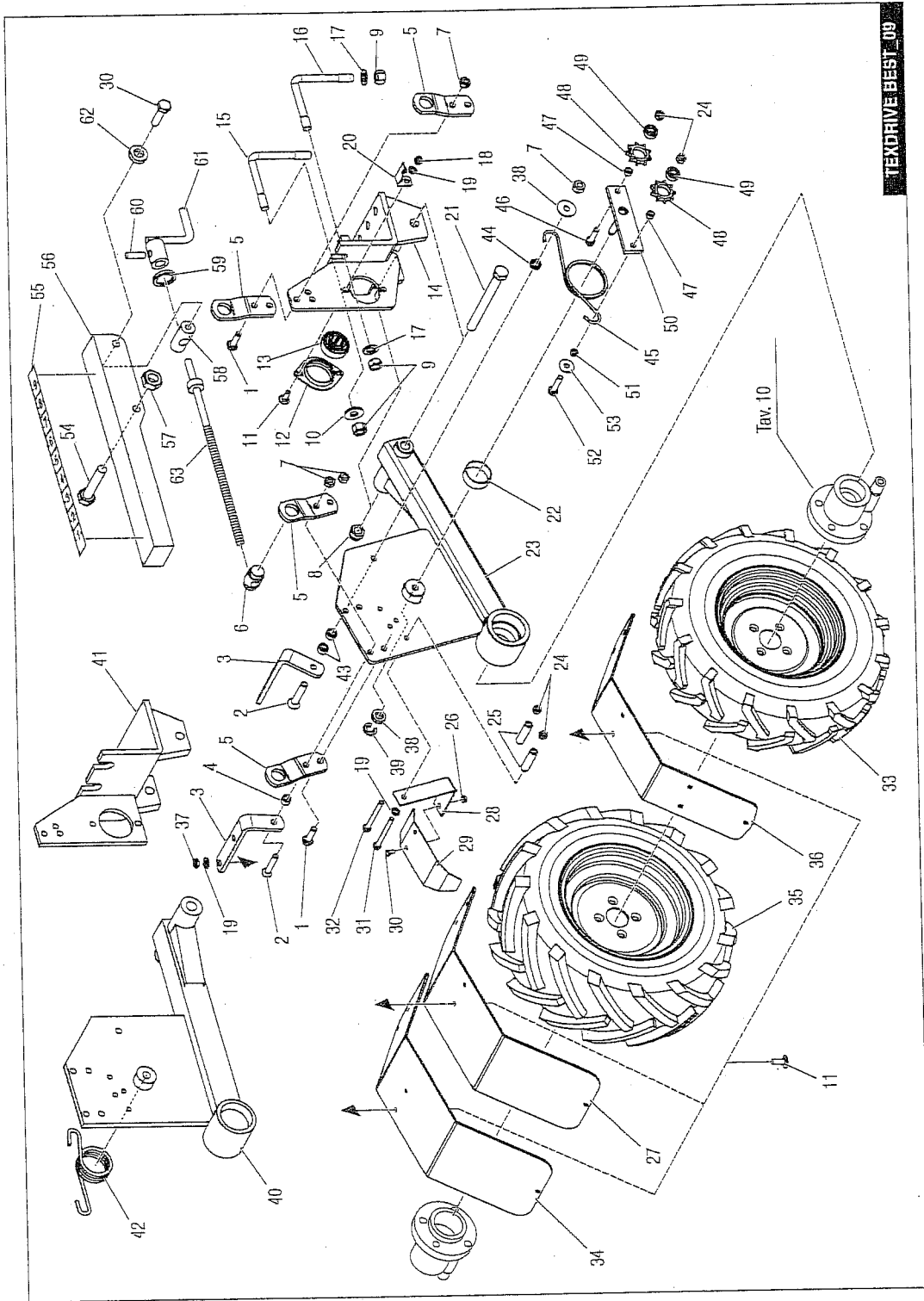
TEXDRIVE BEST 12 07

pos. codice	descrizione	pos. codice	descrizione	pos. codice	descrizione
1	400104 DISTANZIALE RIDUTTORE	29	800045 MOLLA	57	401271 DISTANZIALE
2	910108 CUSCINETTO 2RS 6203	30	902072 VITE TE M 6 X 25	58	401259 INSERTO
3	401306 ALBERO VERTICALE	31	904963 DADO M 6 FL	59	800042 MOLLA
4	421134 TUBO VERTICALE	32	902107 VITE TE M 8 X 30	60	400350 ATTACCO MOLLA
5	902106 VITE TE M 8 X 25	33	913101 TESTA A SNODO M 6 F.	61	904159 VITE TSEI M 6 X 30
6	420810 ECCENTRICO	34	401236 TIRANTE M 8 X 50	62	904897 VITE TE M 6 X 12 FL
7	400289 RONDELLA Ø17 X 25 X 2	35	401182 DISTANZIALE	63	401230 PIATTO FLESSIBILE
8	905106 DADO M 10 MEDIO	36	401229 CAMMA	64	906107 DADO ATB M 12 BASSO
9	907006 RONDELLA GROWER 10	37	904003 GRANO M 6 X 6	65	907107 RONDELLA PIANA Ø12
10	400109 PIGNONE Z 10	38	931026 LINGUETTA	66	421099 RIDUTTORE
11	940507 ANELLO SEEGER ØE 17	39	400155 RUOTA DENTATA Z 20	67	907305 RONDELLA LARGA Ø8
12	400103 RONDELLA ACCIAIO	40	904964 DADO M 6 FL	68	902475 VITE TE M 8 X 10
13	401225 SUPPORTO CUSCINETTO	41	904009 GRANO M 8 X 16	69	400097 DISTANZIALE
14	401226 RUOTA CONICA Z 16	42	401546 COLONNETTA	70	401227 RUOTA CONICA Z 32
15	931028 LINGUETTA 6 X 6 X 14	43	900191 VITE TE M 12 X 120	71	940513 ANELLO ELASTICO Øe 17
16	401224 ALBERO ORIZZONTALE	44	906104 DADO ATB M 6 BASSO		
17	401235 SUPPORTO CUSCINETTO	45	421003 CARTER SCORREVOLE		
18	902070 VITE TE M 6 X 20	46	401368 COLONNETTA		
19	400151 RUOTA DENTATA Z 120	47	903006 VITE TTQS M 6 X 16		
20	905006 DADO M 8 ALTO	48	401426 CARTER INFERIORE		
21	421101 LEVA CARTER	49	904127 DADO ALET M 6		
22	907105 RONDELLA PIANA Ø8	50	400178 TIRANTE		
23	902466 VITE TE M 6 X 12	51	400535 DISTANZIALE		
24	907304 RONDELLA LARGA Ø6	52	900113 VITE TE M 8 X 60		
25	940015 ANELLO ELASTICO Ø1 40	53	923001 INGRASSATORE M 6		
26	905004 DADO M 6 ALTO	54	905002 BOCCOLA		
27	907104 RONDELLA PIANA Ø6	55	421129 LEVA ESPULSORE		
28	400091 DISTANZIALE	56	900152 VITE TE M 10 X 85		



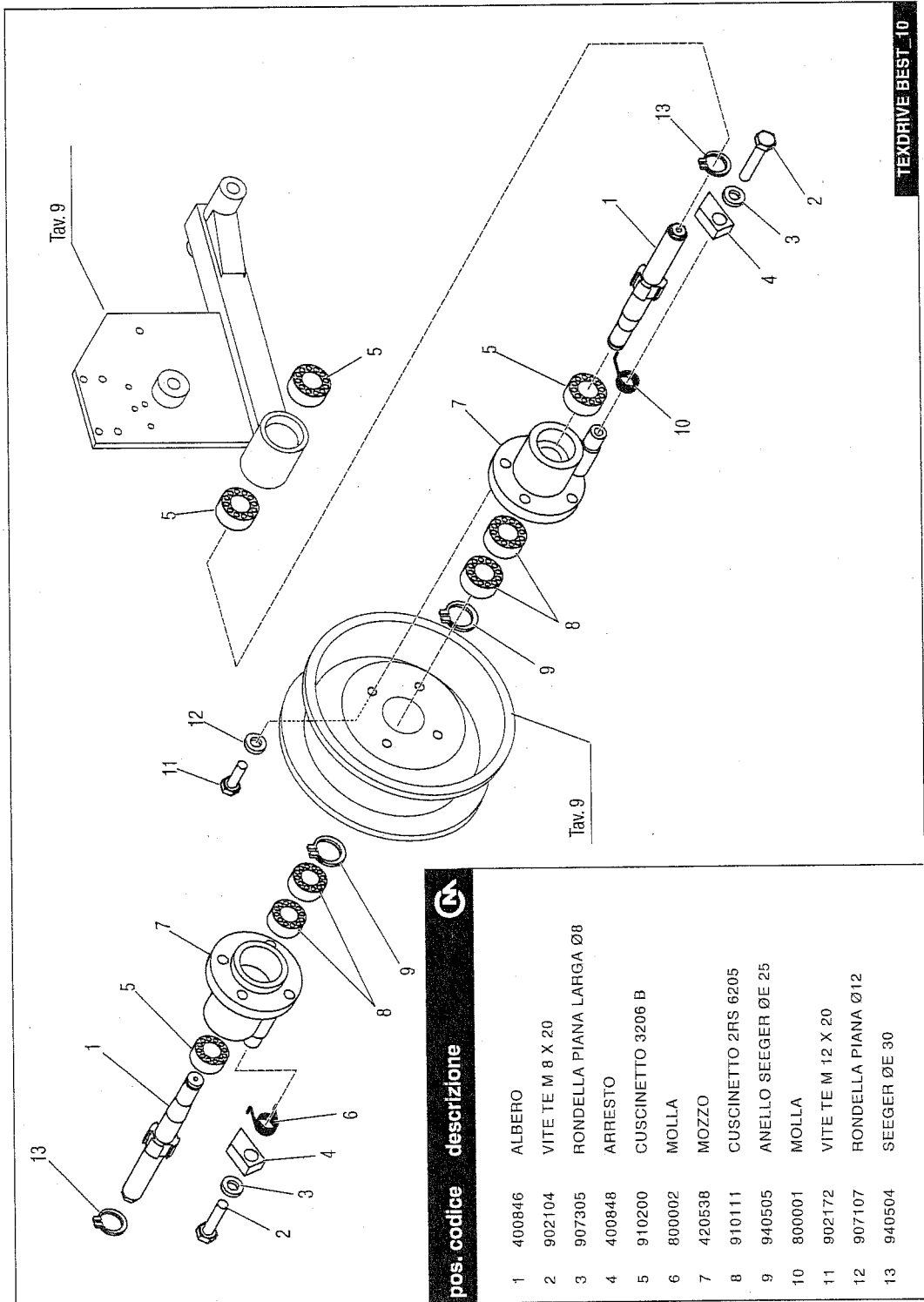
pos. codice	descrizione	pos. codice	descrizione	pos. codice	descrizione
1	420177	ATTACCO BRACCIO RUOTA	30	420178	BRACCIO SUPP. RUOTA
2	400042	CAVALLOTTO "L" M 14	39	910111	CUSCINETTO 6205 2RS
3	400482	CAVALLOTTO "L" M 14	40	940505	ANELLO SEEGER ØE 25
4	907108	RONDELLA PIANA 14	41	900145	VITE TE M 10 X 50
5	905008	DADO M 14 A	42	400468	BOCCOLA GUIDA MOLLA
6	905108	DADO M 14 M	43	902107	VITE TE M Ø X 30
7	907300	RONDELLA PIANA 14 X 35 X 4	44	420334	TENDICATENA
8	913050	FLANGIA CUSCINETTO ESAGONALE	45	400263	DISTANZIALE 8,5 X 12 X 7,5
9	913006	CUSCINETTO ESAGONALE	46	400264	PIGNONE Z 9
10	902583	BULLONE TTQS M Ø X 25	47	910110	CUSCINETTO 608 2RS
11	907105	RONDELLA PIANA 8	48	905105	DADO M Ø M
12	906105	DADO ATB M Ø B	49	400235	RONDELLA Ø X 30 X 3,5
13	902142	VITE TE M 10 X 35	50	902479	VITE TE M Ø X 16
14	400467	PIASTRINA FULCRO	51	930015	CATENA 1/2 X 5/16 PASSI 93
15	905006	DADO M 10 A	52	930501	MAGLIA GIUNZIONE 1/2 X 5/16
16	900225	VITE TE M 14 X 120	53	907306	RONDELLA PIANA 10 X 30 X 2,5
17	906008	DADO ATB M 14 A	54	900017	MOLLA TORSIONE 4 DX R.M.
18	420172	MANOVELLA	55	000016	MOLLA TORSIONE 4 SX R.M.
19	941052	SPINA ELASTICA 5 X 26	56	400589	DISTANZIALE MOLLA R.M.
20	400103	RONDELLA ACCIAIO 17,1 X 25 X 1	57	400535	DISTANZIALE 6,2 X 12 X 4,5
21	400567	CARTER COPERTURA VITE	58	907305	RONDELLA PIANA Ø X 24 X 2
22	907104	RONDELLA PIANA 6	59	902100	VITE TE M Ø X 36
23	902466	VITE TE M 6 X 12	60	400466	PROTEZIONE RUOTA
24	900078	VITE TE M 6 X 55	61	902501	BULLONE TTQS M Ø X 20
25	906104	DADO ATB M 6 B	62	914089	COPERTURA 12" TRACTOR
26	400568	BARILOTTO 17	63	914090	CAMERA D'ARIA 12"
27	420169	VITE REGISTRO	64	914091	DISCO RUOTA 12"
28	902069	SUPPORTO CARTER	65	500050	RUOTA 12" TRACTOR COMPL. DX
29	400280	CARTER COPRI ARRESTO	65	500289	RUOTA 12" TRACTOR COMPL. SX
30	400261	DADO M 6 A	66	902172	VITE TE M 12 X 20
31	905004	DADO M 10 M	67	907107	RONDELLA PIANA 12
32	905106	SUPPORTO PROTEZIONE RUOTA	68	906107	DADO ATB M 12 B
33	400465	DADO M Ø A	69	420185	FLANGIA PORTA RUOTA
34	905005	BARILOTTO M 10 CON BATTUTA	70	800001	MOLLA DX ARRESTO
35	400470	DADO ATB M 10 B	71	800002	MOLLA SX ARRESTO
36	906106	DISTANZIALE 10,5 X 17 X 12	72	400262	ALBERO TACCHE ARRESTO
37	400043		73	400265	ARRESTO PER ALBERO
74	900181	VITE TE M 12 X 60	79	400386	FLANGIA PORTARUOTA (NON MOT.)
75	500121	MOZZO R.M. DX COMPL.	80	500092	RUOTA NON MOTRICE
76	500122	MOZZO R.M. SX COMPL.	81	400227	BOCCOLA RITEGNO ALBERO
77	500273	RUOTA MOTRICE SX 1P COMPL.	82	400717	DISTANZIALE 25,5 X 35 X 15
77	500274	RUOTA MOTRICE SX 2P COMPL.	83	904006	GRANO M Ø X 12
78	500275	RUOTA MOTRICE DX 1P COMPL.	84	420442	PIGNONE DOPPIO ESAG. Z 20-14
78	500276	RUOTA MOTRICE DX 2P COMPL.	85	400638	INDICE CATENA
79	400386	FLANGIA PORTARUOTA (NON MOT.)	86	400713	CARTER CATENA R.M. SX
80	500092	RUOTA NON MOTRICE	87	400712	CARTER CATENA R.M. DX
81	400227	BOCCOLA RITEGNO ALBERO	88	900118	VITE TE M Ø X 85
82	400717	DISTANZIALE 25,5 X 35 X 15	89	400666	DISTANZIALE
83	904006	GRANO M Ø X 12	90	400242	PIGNONE CON ESAGONO Z 22
84	420442	PIGNONE DOPPIO ESAG. Z 20-14	91	902116	VITE TE M Ø X 75
85	400638	INDICE CATENA	92	907005	RONDELLA GROWER Ø
86	400713	CARTER CATENA R.M. SX	93	400665	PIGNONE ESAG. Z 20
87	400712	CARTER CATENA R.M. DX	94	400241	PIGNONE ESAG. Z 20
88	900118	VITE TE M Ø X 85	95	400243	PIGNONE ESAG. Z 19
89	400666	DISTANZIALE	96	400231	PIGNONE ESAG. Z 17
90	400242	PIGNONE CON ESAGONO Z 22	97	400240	PIGNONE ESAG. Z 16
91	902116	VITE TE M Ø X 75	98	400245	PIGNONE ESAG. Z 14
92	907005	RONDELLA GROWER Ø	99	400246	PIGNONE ESAG. Z 13
93	400665	PIGNONE ESAG. Z 20	100	400664	PIGNONE ESAG. Z 13
94	400241	PIGNONE ESAG. Z 20	101	400097	DISTANZIALE 0,5 X 14 X 35
95	400243	PIGNONE ESAG. Z 19	102	400661	ADESIVO DISTANZE 2P
96	400231	PIGNONE ESAG. Z 17	103	500277	KIT MOTRICE 2P
97	400240	PIGNONE ESAG. Z 16			
98	400245	PIGNONE ESAG. Z 14			
99	400246	PIGNONE ESAG. Z 13			
100	400664	PIGNONE ESAG. Z 13			
101	400097	DISTANZIALE 0,5 X 14 X 35			
102	400661	ADESIVO DISTANZE 2P			
103	500277	KIT MOTRICE 2P			

TEXDRIVE BEST_08



TEXDRIVE BEST 09

pos. codice	descrizione	pos. codice	descrizione	pos. codice	descrizione
1	902142	VITE TE M 10 X 35	25	400666	DISTANZIALE
2	904170	VITE TSEI M 10 X 55	26	904963	DADO M 6 FL
3	401500	SUPPORTO	27	401284	PROTEZIONE DX
4	400699	DISTANZIALE	28	400260	SUPPORTO
5	400467	PIASTRINA FULCRO	29	400261	CARTER
6	400470	BARILOTTO	30	902466	VITE TE M 6 X 12
7	905006	DADO M 10 ALTO	31	900118	VITE TE M 8 X 85
8	906109	DADO ATB M 16 BASSO	32	900117	VITE TE M 8 X 80
9	905008	DADO M 14 ALTO	33	914052	RUOTA MEDIA
10	907308	RONDELLA PIANA Ø14	34	401257	PROTEZIONE SX
11	902503	BULLONE TTQS M 8 X 25	35	914057	RUOTA LARGA
12	913050	FLANGIA CUSCINETTO	36	400468	PROTEZIONE RUOTA
13	913006	CUSCINETTO KRRB 205	37	905005	DADO M 8 ALTO
14	420545	SUPPORTO DX	38	907306	RONDELLA PIANA LARGA Ø10
15	400042	CAVALLOTTO	39	940527	ANELLO ELASTICO
16	400482	CAVALLOTTO	40	420543	BRACCIO SX
17	907108	RONDELLA PIANA Ø14	41	420544	SUPPORTO SX
18	906105	DADO ATB M 8 BASSO	42	800016	MOLLA
19	907105	RONDELLA PIANA Ø8	43	400332	BOCCOLA DISTANZIALE
20	400630	INDICE DI POSIZIONAMENTO	44	400589	DISTANZIALE
21	902264	VITE TE M 16 X 170	45	800017	MOLLA
22	400468	BOCCOLA	46	902107	VITE TE M 8 X 30
23	420542	BRACCIO DX	47	400263	DISTANZIALE
24	905105	DADO M 8 MEDIO	48	400264	PIGNONE
49	910110	CUSCINETTO 2RS 608	50	420334	TENDICATENA
50	420334	TENDICATENA	51	400535	DISTANZIALE
51	400535	DISTANZIALE	52	900100	VITE TE M 8 X 35
52	900100	VITE TE M 8 X 35	53	907305	RONDELLA PIANA LARGA Ø8
53	907305	RONDELLA PIANA LARGA Ø8	54	900078	VITE TE M 6 X 55
54	900078	VITE TE M 6 X 55	55	400829	ADESIVO
55	400829	ADESIVO	56	400567	CARTER
56	400567	CARTER	57	906104	DADO ATB M 6 BASSO
57	906104	DADO ATB M 6 BASSO	58	400568	BARILOTTO
58	400568	BARILOTTO	59	400103	RONDELLA Ø17,1
59	400103	RONDELLA Ø17,1	60	941052	SPINA ELASTICA Ø5 X 26
60	941052	SPINA ELASTICA Ø5 X 26	61	420172	MANOVELLA
61	420172	MANOVELLA	62	907104	RONDELLA PIANA Ø6
62	907104	RONDELLA PIANA Ø6	63	420169	VITE REGISTRO
63	420169	VITE REGISTRO			



pos. codice **descrizione**

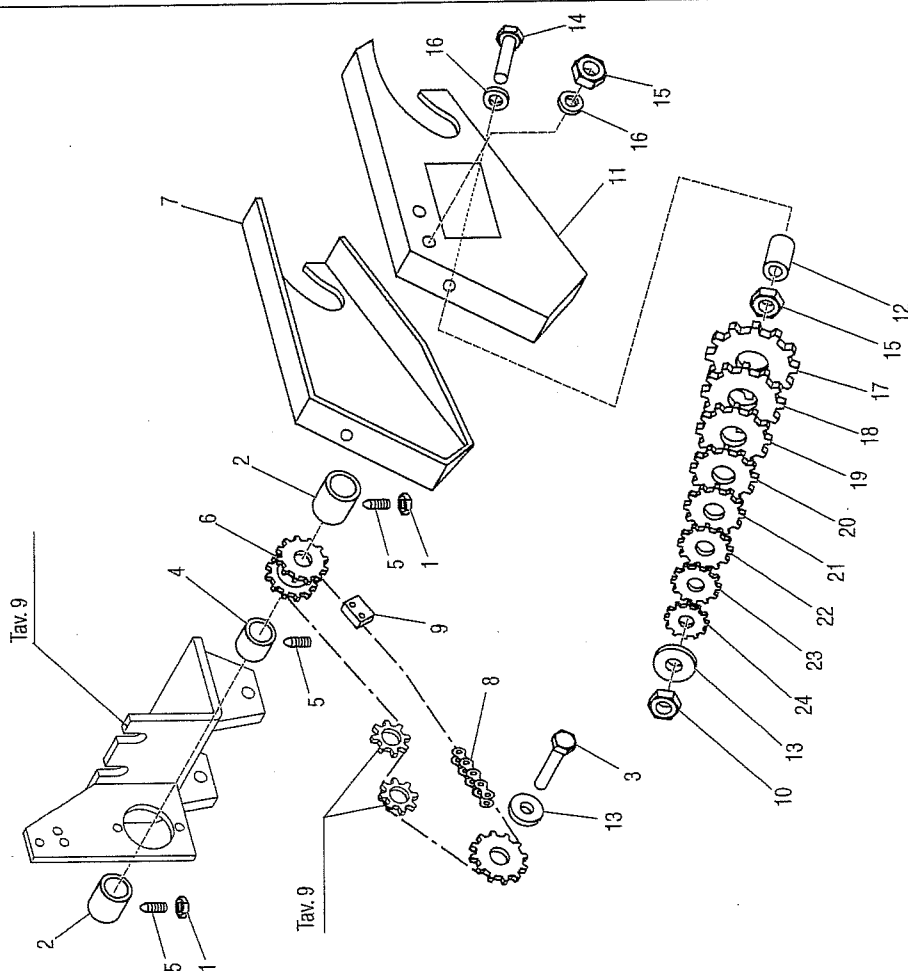
1	400846	ALBERO
2	902104	VITE TE M 8 X 20
3	907305	RONDELLA PIANA LARGA Ø8
4	400848	ARRESTO
5	910200	CUSCINETTO 3206 B
6	800002	MOLLA
7	420538	MOZZO
8	910111	CUSCINETTO 2RS 6205
9	940505	ANELLO SEEGER ØE 25
10	800001	MOLLA
11	902172	VITE TE M 12 X 20
12	907107	RONDELLA PIANA Ø12
13	940504	SEEGER ØE 30

TEXDRIVE BEST_10

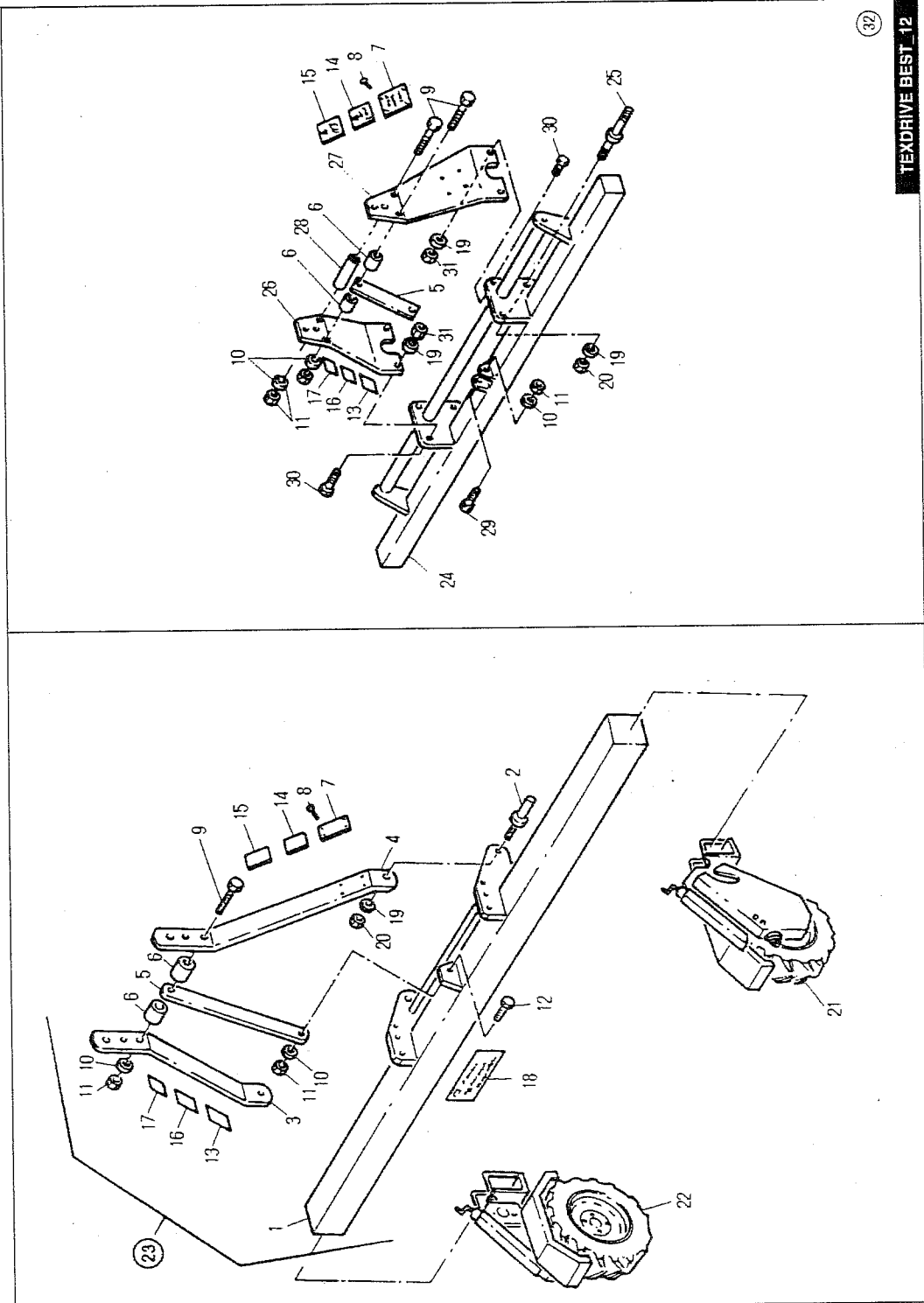


pos. codice descrizione

1	905205	DADO M 8 BASSO
2	400227	ANELLO DI BLOCCAGGIO
3	902479	VITE TE M 8 X 16
4	400717	ANELLO DI BLOCCAGGIO
5	904001	GRANO M 8 X 10
6	420442	PIGNONE DOPPIO
7	400713	CARTER CATENA SX
8	930015	CATENA
9	930501	MAGLIA DI GIUNZIONE
10	905105	DADO M 8 MEDIO
11	400712	CARTER CATENA DX
12	400228	DISTANZIALE
13	907316	RONDELLA PIANA LARGA Ø8
14	902115	VITE TE M 8 X 70
15	905005	DADO M 8 ALTO
16	907105	RONDELLA PIANA Ø8
17	400665	PIGNONE Z 28
18	400241	PIGNONE Z 26
19	400242	PIGNONE Z 22
20	400231	PIGNONE Z 19
21	400330	PIGNONE Z 17
22	400245	PIGNONE Z 16
23	400246	PIGNONE Z 14
24	400664	PIGNONE Z 13



TEXDRIVE BEST_11



32

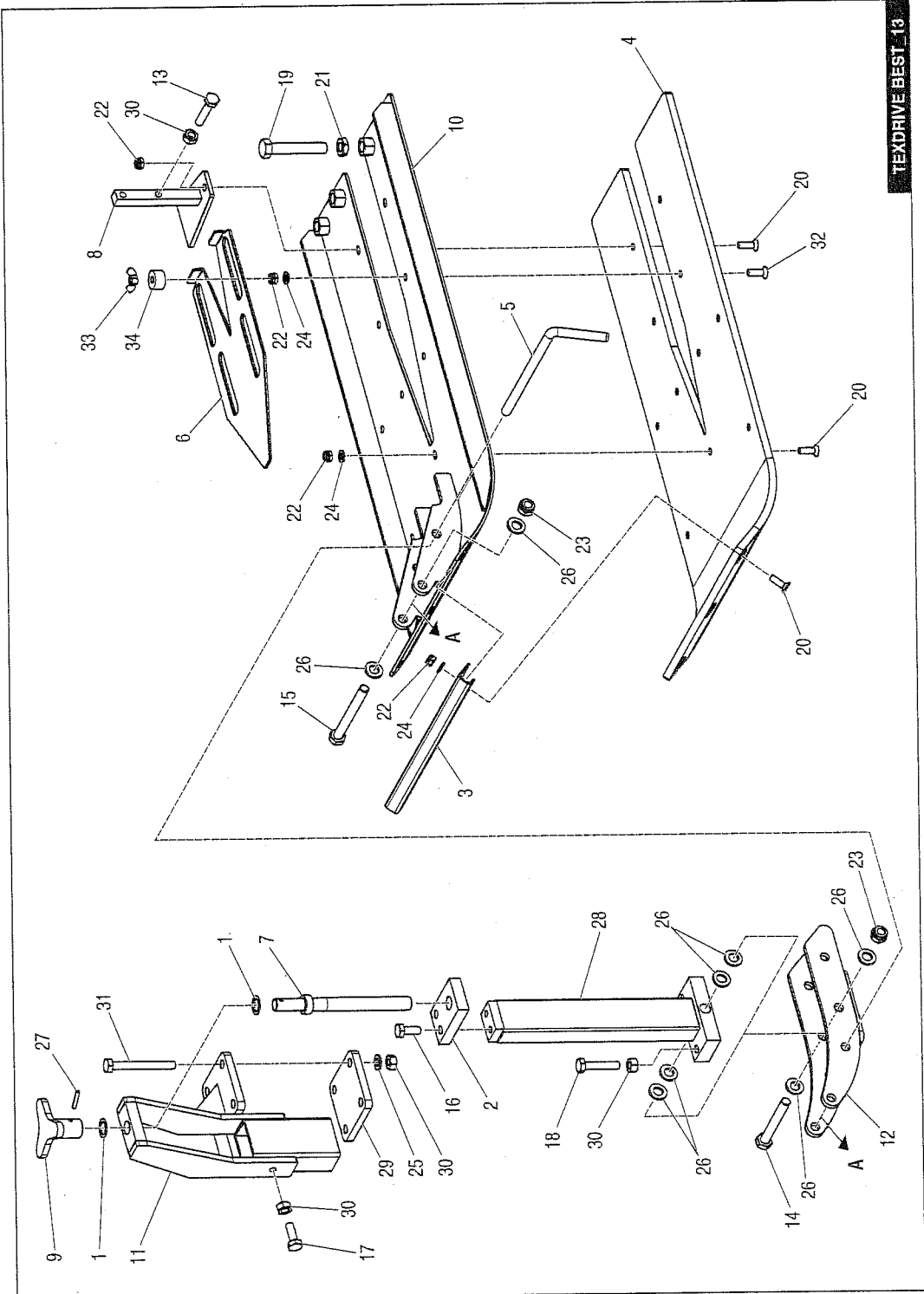
TEXDRIVE BEST_12



pos. codice	descrizione
22	500274 RUOTA MOTRICE 2P SX COMPL.
22	500092 RUOTA NON MOTRICE
23	500063 TELAIO CM 200 COMPL.
24	420153 TELAIO RINF. CM 250
24	420154 TELAIO RINF. CM 300
24	420155 TELAIO RINF. CM 350
24	420156 TELAIO RINF. CM 400
25	992010 PERNO 3° PUNTO 28
26	400642 ATT.TERZO PUNTO RINF. SX
27	400221 ATT.TERZO PUNTO RINF. DX
28	400059 DISTANZIALE 15 X 30 X 54
29	900214 VITE TE M 14 X 60
30	900351 VITE TE M 22 X 60
31	905112 DADO M 22 MEDIO
32	500056 TELAIO RINF. CM 250 COMPL.
32	500057 TELAIO RINF. CM 300 COMPL.
32	500058 TELAIO RINF. CM 350 COMPL.
32	500059 TELAIO RINF. CM 400 COMPL.



pos. codice	descrizione
1	420060 TELAIO CM 200
2	992001 PERNO 3° PUNTO 22
3	400022 ATT. TERZO PUNTO SX
4	400645 ATT. TERZO PUNTO DX
5	400166 TIRANTE TERZO PUNTO
6	400168 DISTANZIALE 15 X 30 X 19,5
7	400644 TARGHETTA CE
8	941300 RIVETTO AUTOFILETTANTE
9	900223 VITE TE M 14 X 100
10	907108 RONDELLA PIANA 14
11	905008 DADO M 14 ALTO
12	900212 VITE TE M 14 X 45
13	400652 ADESIVO PUNTI AGGANCIAMENTO SOLL.
14	400655 ADESIVO RISCHIO DI CADUTA
15	400653 ADESIVO MANUALE ISTRUZIONI
16	400654 ADESIVO MANUTENZIONE
17	401261 ADESIVO
18	400404 ADESIVO C & M 245 X 60
19	907012 RONDELLA GROWER 22
20	905408 DADO M 22 X 1,5
21	500276 RUOTA MOTRICE 2P DX COMPL.
21	500092 RUOTA NON MOTRICE



TEXDRIVE BEST 13



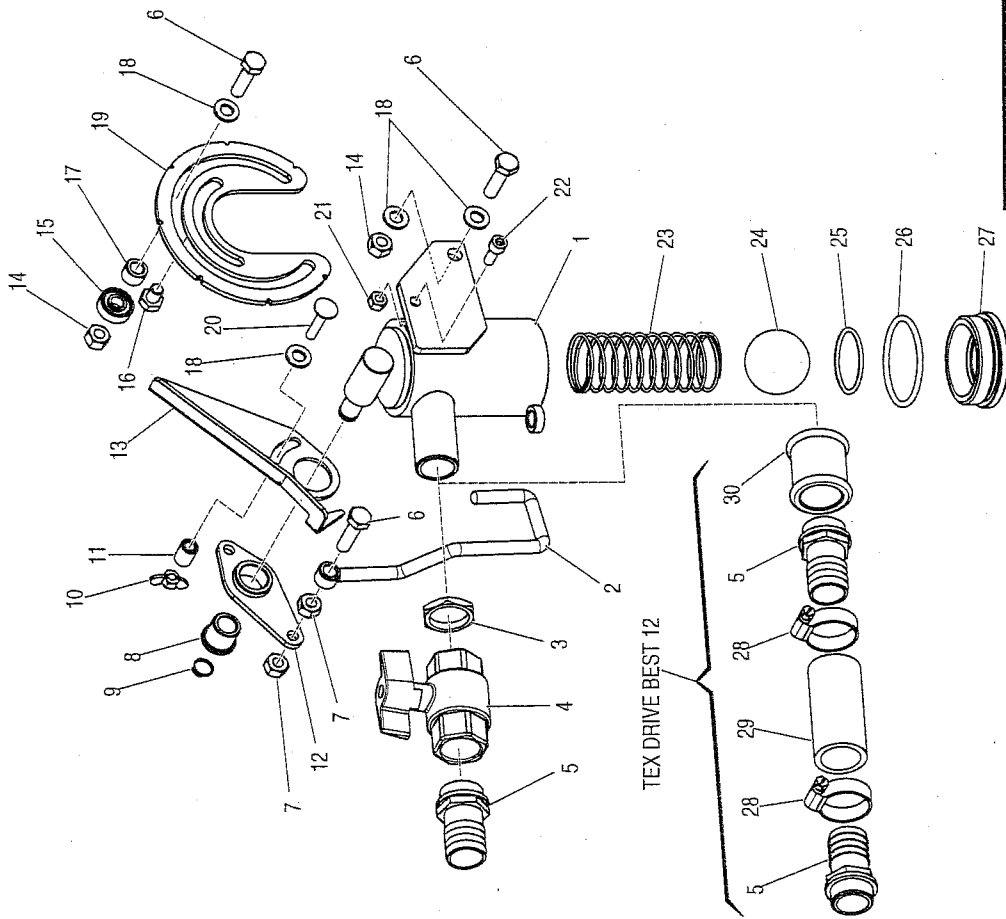
pos. codice	descrizione
23	906107 DADO ATB M 12 BASSO
24	907105 RONDELLA PIANA Ø8
25	907106 RONDELLA PIANA Ø10
26	907107 RONDELLA PIANA Ø12
27	941052 SPINA ELASTICA Ø5 X 26
28	420730 MONTANTE REGOLAZIONE SLITTA
29	401436 PIASTRA
30	905106 DADO M10 MEDIO
31	900153 VITE TE M 10 X 90
32	904117 VITE TSEI M 8 X 35
33	904128 DADO ALET M 8
34	401535 CAPPELLOTTO

TEXDRIVE BEST_13



pos. codice	descrizione
1	400103 RONDELLA Ø17,1
2	401118 PIASTRA FISSAGGIO
3	401128 PROFILO DI FISSAGGIO
4	401205 PATTINO DI APPOGGIO
5	401445 PERNO BLOCCAGGIO
6	401593 CHIUSURA REGOLABILE SLITTA
7	420732 VITE REGISTRAZIONE
8	420801 RIFERIMENTO SLITTA
9	420836 POMELLO
10	421016 SLITTA
11	421018 SUPPORTO SLITTA
12	421019 CULLA REGOLAZIONE SLITTA
13	900145 VITE TE M 10 X 50
14	900187 VITE TE M 12 X 90
15	900193 VITE TE M 12 X 110
16	902140 VITE TE M 10 X 25
17	902141 VITE TE M 10 X 30
18	902145 VITE TE M 10 X 50
19	902219 VITE TE M 14 X 80
20	904155 VITE TSEI M 8 X 25
21	905208 DADO M 14 BASSO
22	906105 DADO ATB M 8 BASSO

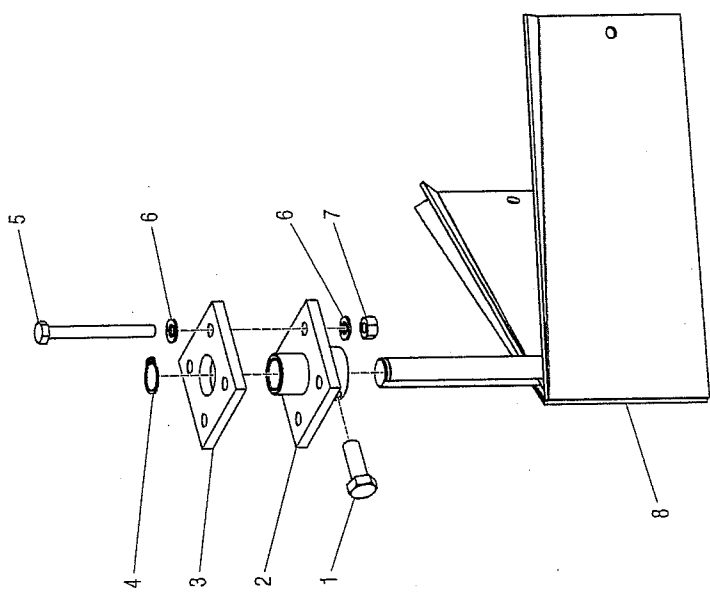
1	420852	VALVOLA
2	420853	TIRANTE
3	992022	CONTRODADO
4	992021	RUBINETTO A SFERA
5	992020	PORTAGOMMA
6	902107	VITE TE M 8 X 30
7	905105	DADO M 8 MEDIO
8	985002	BOCCOLA
9	940508	ANELLO SEEGER ØE 12
10	904127	DADO ALET M 6
11	400091	DISTANZIALE
12	421076	LEVA AZIONAMENTO
13	401624	LEVA APERTURA VALVOLA BEST
13	401623	LEVA APERTURA VALVOLA BEST 12
14	905005	DADO M 8 ALTO
15	910110	CUSCINETTO 2RS 608
16	902475	VITE TE M 8 X 10
17	401182	DISTANZIALE
18	907105	RONDELLA PIANA Ø8
19	401285	SUPPORTO CUSCINETTO
20	902600	VITE TTQS M 6 X 30
21	905004	DADO M 6 ALTO
22	904122	VITE TCEI M 6 X 16
23	800038	MOLLA
24	400116	SFERA
25	920001	GUARNIZIONE O.R.
26	920002	GUARNIZIONE O.R.
27	400117	SEDE VALVOLA
28	908081	FASCETTA
29	401634	PROLUNGA
30	992047	MANICOTTO 3/4





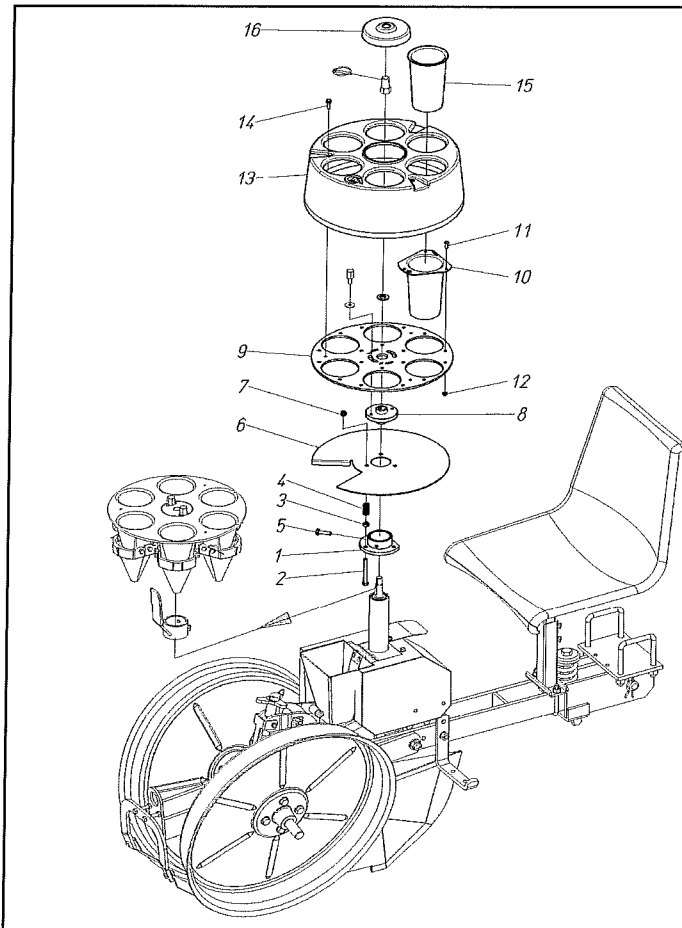
pos. codice descrizione

- 1 902211 VITE TE M 14 X 40
- 2 420862 SUPPORTO SEPARATORE ZOLLE
- 3 401289 PIASTRA FISSAGGIO
- 4 940505 ANELLO SEEGER ØE 25
- 5 900155 VITE TE M 10 X 100
- 6 907106 RONDELLA PIANA Ø10
- 7 905006 DADO M 10 ALTO
- 8 420861 SEPARATORE DI ZOLLE



TEXDRIVE BEST_15





Pos.	Codice	Descrizione
1	421179	BOCCOLA FISSAGGIO
2	902115	VITE TE M 8x70
3	905105	DADO M 8 MEDIO
4	800005	MOLLA De.14,5 FILO d.1,5 L=30
5	902107	VITE TE M 8x30
6	401539	DISCO DI STRISCIAM.TRIUM 6 FORI
7	906105	DADO ATB M 8 BASSO
8	400994	BOCCOLA FASE DISTRIBUTORE
9	401536	DISCO PORTA-BICCHIERI 6 FORI TRIUM
10	401216	BICCHIERE DISTRIB.A STRISC.TRIUM
11	904132	VITE TBEI M 6x16
12	906104	DADO ATB M 6 BASSO
13	402218	PROTEZIONE ABS 6 FORI BABY TRIUM
14	904697	VITE TE M 6x12 FL.
15	401260	PROLUNGA DISTRIBUTORE TRIUM
16	402217	PROTEZ.CENTR.DISCO BABY TRIUM

500588

500588 - KIT DISTRIBUTORE TRIUM 6 FORI PER TEXDRIVE

500588 - kit to convert Texdrive to 6 cup
Trium style of carousel.

