



Checchi & Magli

**STENDITORE DI FILM PLASTICO
PLASTIC- STOP PLUS**

CATALOGO PARTI DI RICAMBIO

N° codice manuale: 998670/1

Edizione: 10/2015

Lingua: italiana

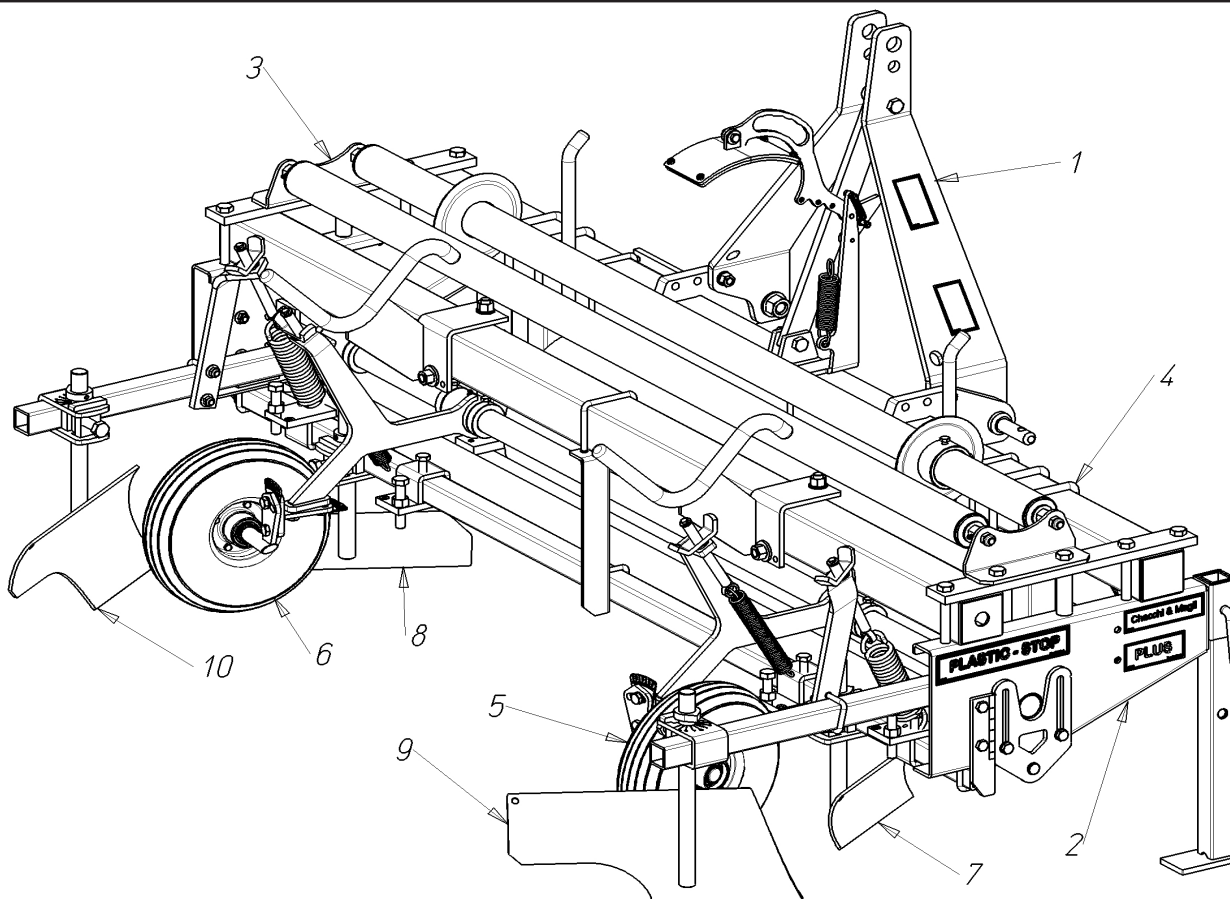
NORME PER LE ORDINAZIONI

Le ordinazioni delle parti di ricambio devono essere trasmesse preferibilmente tramite Concessionario di vendita e corredate dalle seguenti indicazioni:

- 1)** tipo, modello e numero di matricola indicati nella targa di identificazione applicata sulla macchina
- 2)** numero di codice e descrizione rilevato dal catalogo ricambi
- 3)** quantità richiesta

La spedizione viene effettuata in accordo con le richieste del cliente, in assenza delle quali sarà effettuata con il mezzo ritenuto più adatto

Il termine Destro o Sinistro va inteso guardando la macchina dal lato posteriore



80401301 - PS14 CON VOMERI E RULLO INOX ANTERIORE PLUS

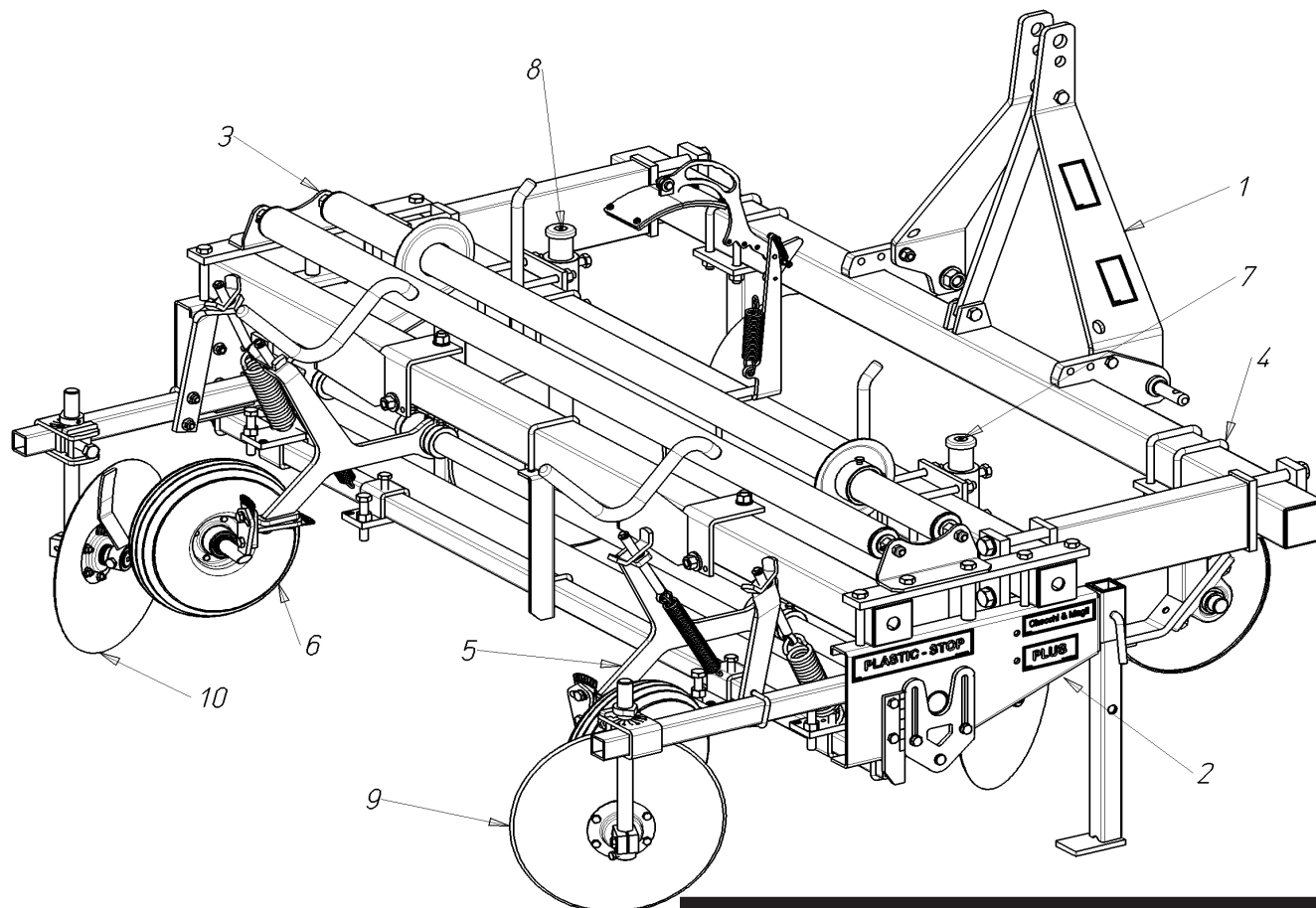
80402301 - PS19 CON VOMERI E RULLO INOX ANTERIORE PLUS

80401301 / 80402301

Pos.	Codice	Descrizione	
1	VEDI TAV.	TELAIO PORTA ELEMENTI 1°CATEGORIA	Pag.6
1	VEDI TAV.	TELAIO PORTA ELEMENTI 2°CATEGORIA	Pag.7
2	VEDI TAV.	STRUTTURA BASE PS14-PS19 PLUS	Pag.8
3	VEDI TAV.	PORTABOBINA COMPLETO PS14-PS19 PLUS	Pag.11
4	500556	RULLO PS14 INOX 320x1200 CON RASC.	Pag.12
4	500582	RULLO PS19 INOX 320x1700 CON RASC.	Pag.12
5	500812	RUOTA PREMIFILM DX CON SUPP.PS ORIENTAB.	Pag.18
6	500813	RUOTA PREMIFILM SX CON SUPP.PS ORIENTAB.	Pag.18
7	VEDI TAV.	VOMERE SCALZATORE DX PS14-PS19	Pag.19
8	VEDI TAV.	VOMERE SCALZATORE SX PS14-PS19	Pag.19
9	VEDI TAV.	VOMERE RINCALZATORE DX PS14-PS19	Pag.19
10	VEDI TAV.	VOMERE RINCALZATORE SX PS14-PS19	Pag.19

80401301 - PS14 CON VOMERI E RULLO INOX ANTERIORE PLUS

80402301 - PS19 CON VOMERI E RULLO INOX ANTERIORE PLUS



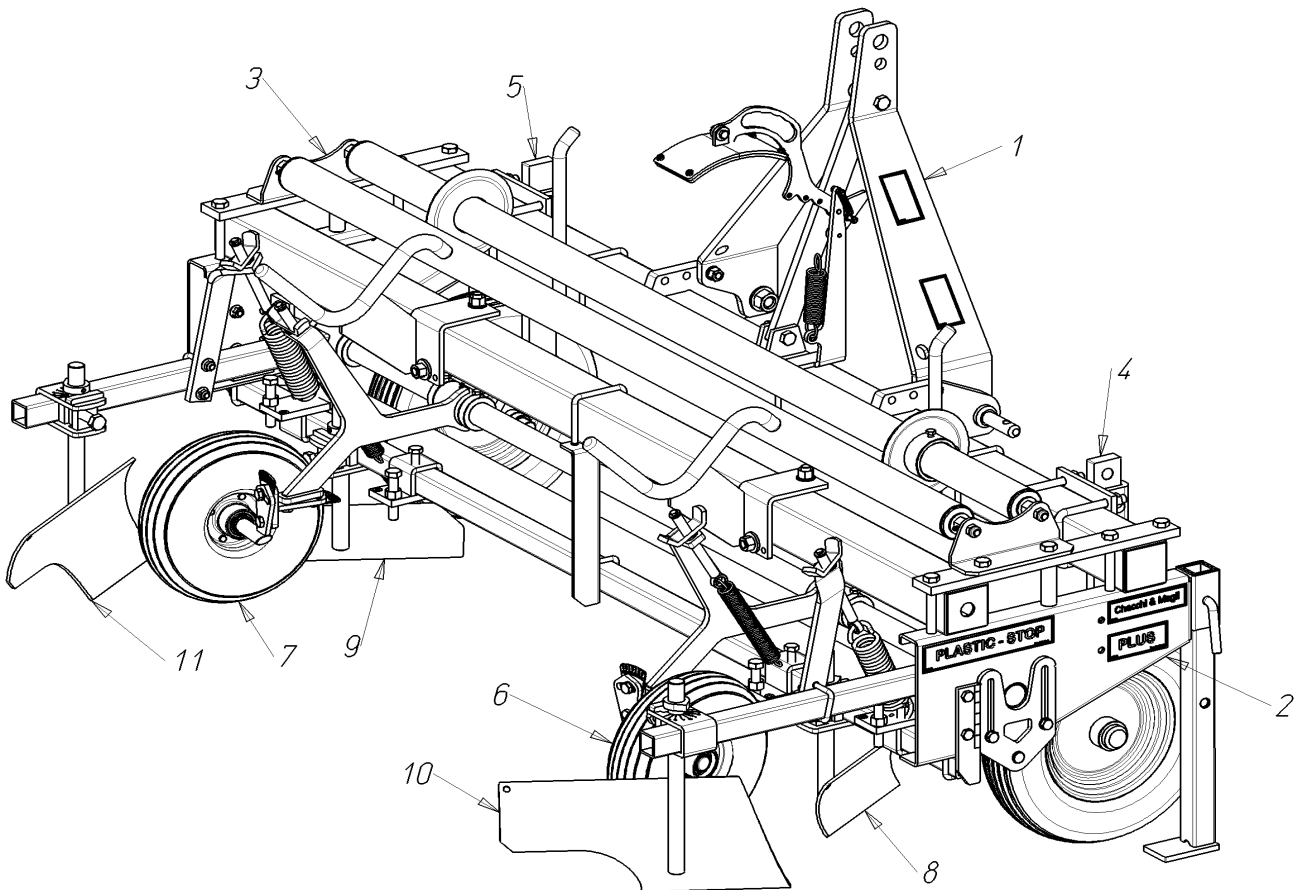
80403302 - PS14 CON DISCHI E RULLO INOX ANTERIORE PLUS

80404302 - PS19 CON DISCHI E RULLO INOX ANTERIORE PLUS

Pos.	Codice	Descrizione	
1	VEDI TAV.	TELAIO PORTA ELEMENTI 1°CATEGORIA	Pag.6
1	VEDI TAV.	TELAIO PORTA ELEMENTI 2°CATEGORIA	Pag.7
2	VEDI TAV.	STRUTTURA PS14-PS19 CON DISCHI E RULLO INOX	Pag.8
3	VEDI TAV.	PORTABOBINA COMPLETO PS14-PS19 PLUS	Pag.11
4	500556	RULLO PS14 INOX 320x1200 CON RASC.	Pag.12
4	500582	RULLO PS19 INOX 320x1700 CON RASC.	Pag.12
5	500812	RUOTA PREMIFILM DX CON SUPP.PS ORIENTAB.	Pag.18
6	500813	RUOTA PREMIFILM SX CON SUPP.PS ORIENTAB.	Pag.18
7	500573	DISCO SCALZ.DX D.365 PIANTONE D.40 PS	Pag.20
8	500641	DISCO SCALZ.SX D.365 PIANTONE D.40 PS	Pag.20
9	500572	DISCO RINCALZ.DX D.365 PIANTONE D.25 PS	Pag.21
10	500640	DISCO RINCALZ.SX D.365 PIANTONE D.25 PS	Pag.21

80403302 - PS14 CON DISCHI E RULLO INOX ANTERIORE PLUS

80404302 - PS19 CON DISCHI E RULLO INOX ANTERIORE PLUS



80401310 - PS14 CON VOMERI E RUOTE IN GOMMA PLUS

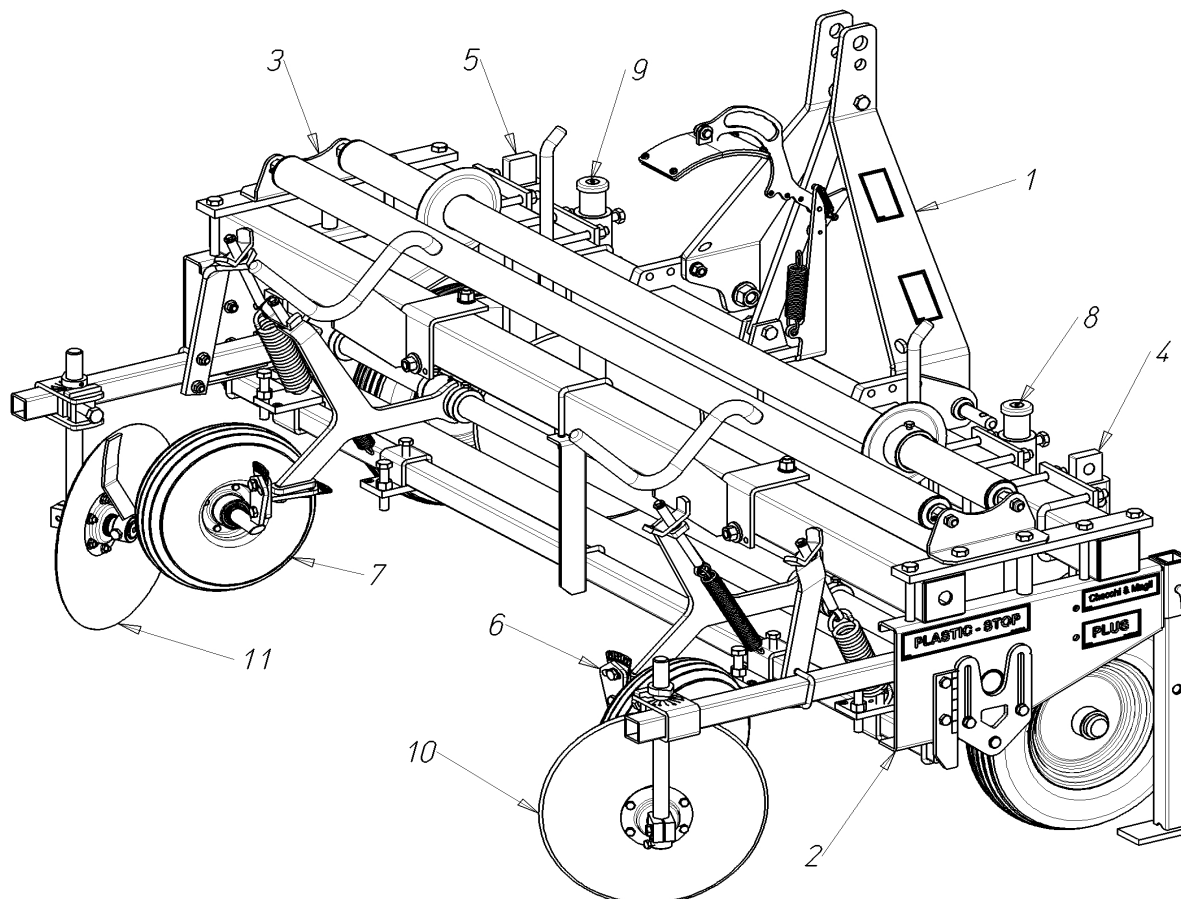
80402310 - PS19 CON VOMERI E RUOTE IN GOMMA PLUS

80401310 / 80402310

Pos.	Codice	Descrizione	
1	VEDI TAV.	TELAIO PORTA ELEMENTI 1°CATEGORIA	Pag.6
1	VEDI TAV.	TELAIO PORTA ELEMENTI 2°CATEGORIA	Pag.7
2	VEDI TAV.	STRUTTURA BASE PS14-PS19 PLUS	Pag.8
3	VEDI TAV.	PORTABOBINA COMPLETO PS14-PS19 PLUS	Pag.11
4	500244	RUOTA APPOGGIO ARRETRATO DX TEL.1°CAT.	Pag.14
4	500650	RUOTA APPOGGIO ARRETRATO SX TEL.1°CAT.	Pag.14
5	VEDI TAV.	RUOTA APPOGGIO ARRETRATO DX TEL.2°CAT.	Pag.15
5	VEDI TAV.	RUOTA APPOGGIO ARRETRATO SX TEL.2°CAT.	Pag.15
6	500812	RUOTA PREMIFILM DX CON SUPP.PS ORIENTAB.	Pag.18
7	500813	RUOTA PREMIFILM SX CON SUPP.PS ORIENTAB.	Pag.18
8	VEDI TAV.	VOMERE SCALZATORE DX PS14-PS19	Pag.19
9	VEDI TAV.	VOMERE SCALZATORE SX PS14-PS19	Pag.19
10	VEDI TAV.	VOMERE RINCALZATORE DX PS14-PS19	Pag.19
11	VEDI TAV.	VOMERE RINCALZATORE SX PS14-PS19	Pag.19

80401310 - PS14 CON VOMERI E RUOTE IN GOMMA PLUS

80402310 - PS19 CON VOMERI E RUOTE IN GOMMA PLUS



80403301 - PS14 CON DISCHI E RUOTE IN GOMMA PLUS

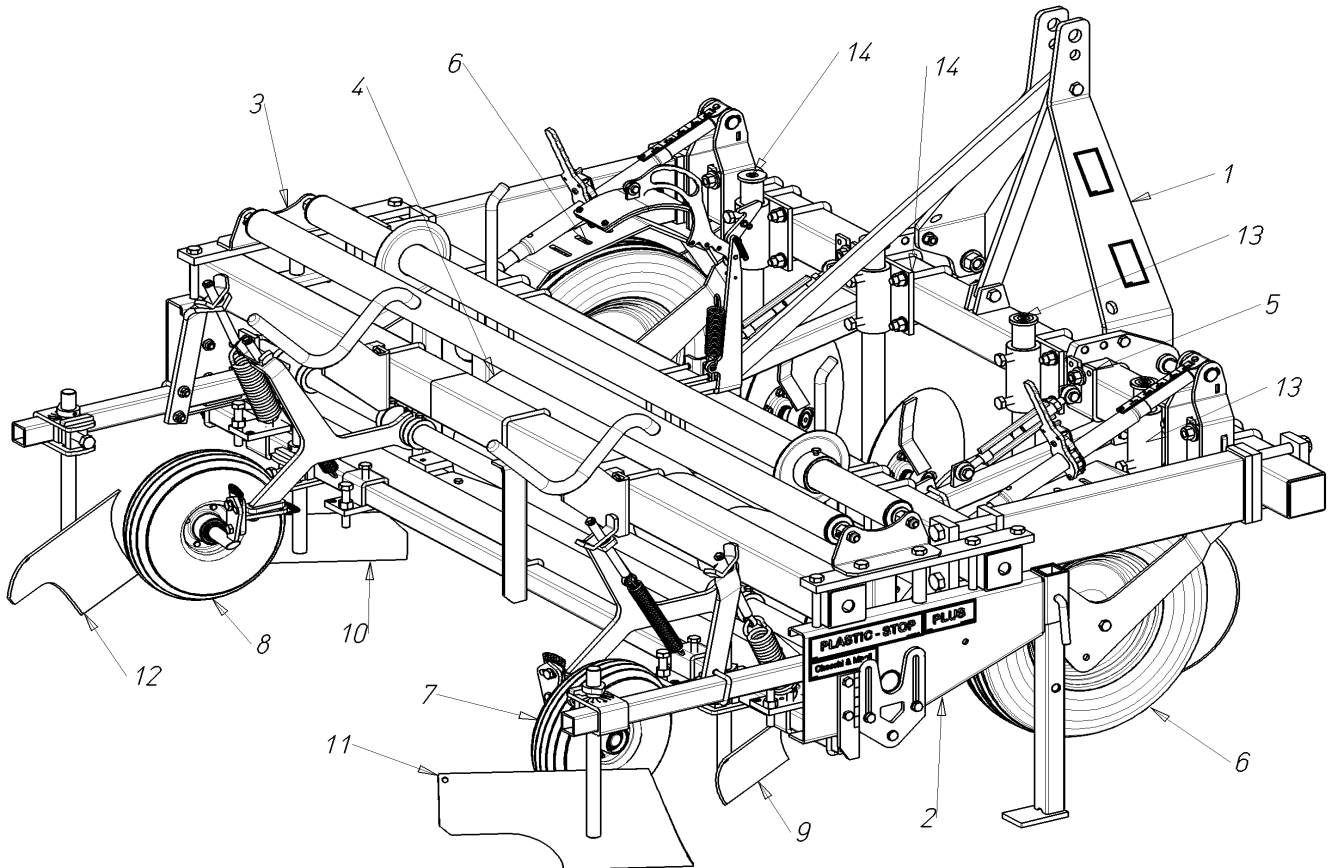
80404301 - PS19 CON DISCHI E RUOTE IN GOMMA PLUS

80403301 / 80404301

Pos.	Codice	Descrizione	
1	VEDI TAV.	TELAIO PORTA ELEMENTI 1°CATEGORIA	Pag.6
1	VEDI TAV.	TELAIO PORTA ELEMENTI 2°CATEGORIA	Pag.7
2	VEDI TAV.	STRUTTURA BASE PS14-PS19 PLUS	Pag.8
3	VEDI TAV.	PORTABOBINA COMPLETO PS14-PS19 PLUS	Pag.11
4	500244	RUOTA APPOGGIO ARRETRATO DX TEL.1°CAT.	Pag.14
4	VEDI TAV.	RUOTA APPOGGIO ARRETRATO DX TEL.2°CAT.	Pag.15
5	500650	RUOTA APPOGGIO ARRETRATO SX TEL.1°CAT.	Pag.14
5	VEDI TAV.	RUOTA APPOGGIO ARRETRATO SX TEL.2°CAT.	Pag.15
6	500812	RUOTA PREMIFILM DX CON SUPP.PS ORIENTAB.	Pag.18
7	500813	RUOTA PREMIFILM SX CON SUPP.PS ORIENTAB.	Pag.18
8	500573	DISCO SCALZ.DX D.365 PIANTONE D.40 PS	Pag.20
9	500641	DISCO SCALZ.SX D.365 PIANTONE D.40 PS	Pag.20
10	500572	DISCO RINCALZ.DX D.365 PIANTONE D.25 PS	Pag.21
11	500640	DISCO RINCALZ.SX D.365 PIANTONE D.25 PS	Pag.21

80403301 - PS14 CON DISCHI E RUOTE IN GOMMA PLUS

80404301 - PS19 CON DISCHI E RUOTE IN GOMMA PLUS



80401300 - PS14 CON FORMATORE DI COLMO VERS.STAR PLUS

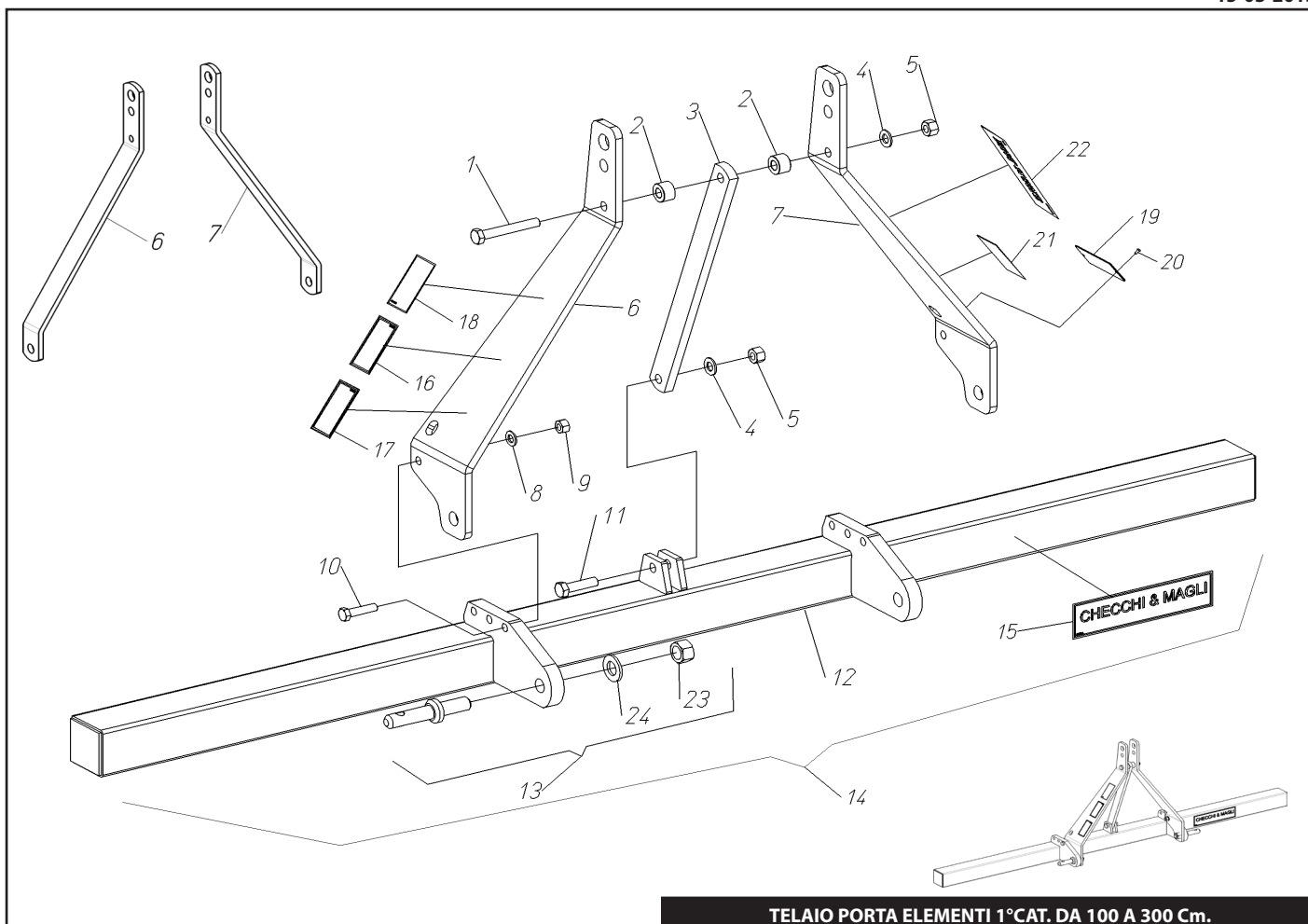
80402300 - PS19 CON FORMATORE DI COLMO VERS.STAR PLUS

80401300 / 80402300

Pos.	Codice	Descrizione	
1	VEDI TAV.	TELAIO PORTA ELEMENTI 1° CATEGORIA	Pag.6
1	VEDI TAV.	TELAIO PORTA ELEMENTI 2° CATEGORIA	Pag.7
2	VEDI TAV.	STRUTTURA PS14-PS19 VERSIONE STAR PLUS	Pag.8
3	VEDI TAV.	PORTABOBINA COMPLETO PS14-PS19 PLUS	Pag.11
4	500574	RULLO PS 14 STAR CON RASCHIETTO	Pag.12
4	500642	RULLO PS 19 STAR CON RASCHIETTO	Pag.12
5	VEDI TAV.	LAMA PROFILA COLMO PS14-PS19	Pag.13
6	500766	RUOTA APPOGGIO 4.50.10 A FORCELLA	Pag.16
7	500812	RUOTA PREMIFILM DX CON SUPP.PS ORIENTAB.	Pag.18
8	500813	RUOTA PREMIFILM SX CON SUPP.PS ORIENTAB.	Pag.18
9	VEDI TAV.	VOMERE SCALZATORE DX PS14-PS19	Pag.19
10	VEDI TAV.	VOMERE SCALZATORE SX PS14-PS19	Pag.19
11	VEDI TAV.	VOMERE RINCALZATORE DX PS14-PS19	Pag.19
12	VEDI TAV.	VOMERE RINCALZATORE SX PS14-PS19	Pag.19
13	500573	DISCO SCALZ.DX D.365 PIANTONE D.40 PS	Pag.20
14	500641	DISCO SCALZ.SX D.365 PIANTONE D.40 PS	Pag.20

80401300 - PS14 CON FORMATORE DI COLMO VERS.STAR PLUS

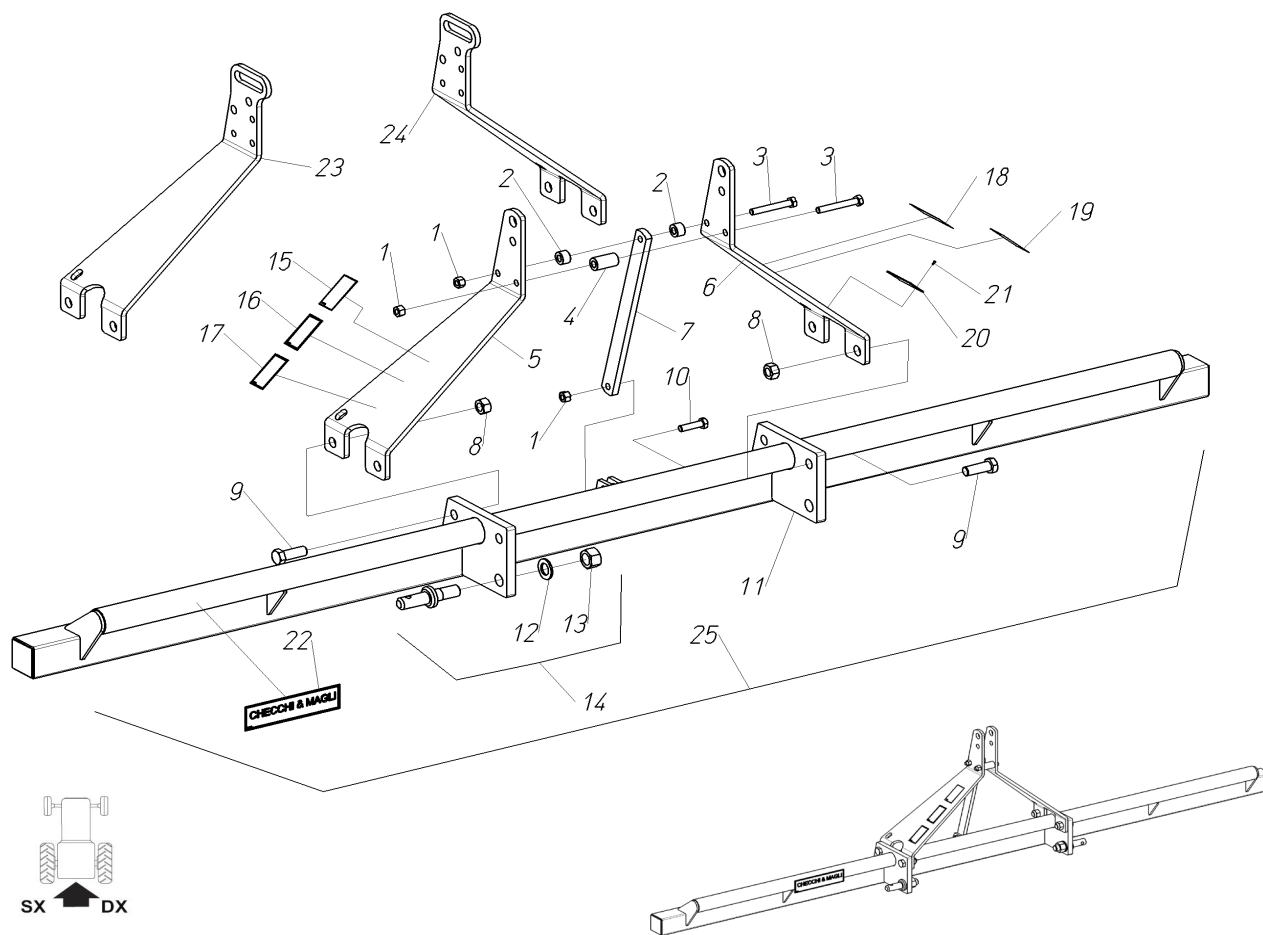
80402300 - PS19 CON FORMATORE DI COLMO VERS.STAR PLUS



TELAIO PORTA ELEMENTI 1°CAT. DA 100 A 300 Cm.

Pos.	Codice	Descrizione	Pos.	Codice	Descrizione
1	900223	VITE TE M 14x100 - 8.8	20	941300	RIVETTO AUTOFILET.D 2,9x7
2	400168	DISTANZIALE 15x30x19,5	21	400654	ADESIVO MANUTENZIONE
3	400166	TIRANTE TERZO PUNTO	22	400167	ADESIVO TEX
4	907108	RONDELLA PIANA 14 - R40	22	400340	ADESIVO TEXDRIVE
5	905008	DADO M 14 ALTO - 6S	22	401561	ADESIVO TEXDRIVE BEST
6	401457	LATER.ATT.3°P.DX 1°CAT.RINF.	22	401261	ADESIVO TRIUM
6	400645	LATER.ATT.3°P.DX 1°CAT	22	401692	ADESIVO UNITRIUM
7	401458	LATER.ATT.3°P.SX 1°CAT.RINF.	22	402031	ADESIVO BABY
7	400022	LATER.ATT.3°P.SX 1°CAT	22	400077	ADESIVO FOX
8	907107	RONDELLA PIANA 12 - R40	22	400257	ADESIVO FOXDRIVE
9	905007	DADO M 12 ALTO - 6S	22	400326	ADESIVO WOLF
10	900179	VITE TE M 12x50 - 8.8	22	400771	ADESIVO WOLF-COMPACT
11	900214	VITE TE M 14x55 - 8.8	22	401440	ADESIVO DUAL 12 GOLD
12	420166	TELAIO 1°CATEGORIA 100 Cm.	22	400607	ADESIVO R 14
12	420059	TELAIO 1°CATEGORIA 150 Cm.	22	400517	ADESIVO PS 14
12	420060	TELAIO 1°CATEGORIA 200 Cm.	22	402220	ADESIVO BABY TRIUM
12	420061	TELAIO 1°CATEGORIA 250 Cm.	23	905408	DADO M 22x1,5
12	420062	TELAIO 1°CATEGORIA 300 Cm.	24	907012	RONDELLA GROWER 22
13	992001	PERNO 3° PUNTO COMPLETO			
14	500061	TELAIO 1°CAT.100 Cm.COMPLETO			
14	500062	TELAIO 1°CAT.150 Cm.COMPLETO			
14	500063	TELAIO 1°CAT.200 Cm.COMPLETO			
14	500064	TELAIO 1°CAT.250 Cm.COMPLETO			
14	500105	TELAIO 1°CAT.300 Cm.COMPLETO			
15	400404	ADESIVO C & M 245x60			
16	400653	ADESIVO MANUALE ISTRUZIONI			
17	400655	ADESIVO RISCHIO DI CADUTA			
18	400762	ADESIVO PUNTI AGGANCIAMENTO SOLL.			
19	400644	TARGHETTA CE			

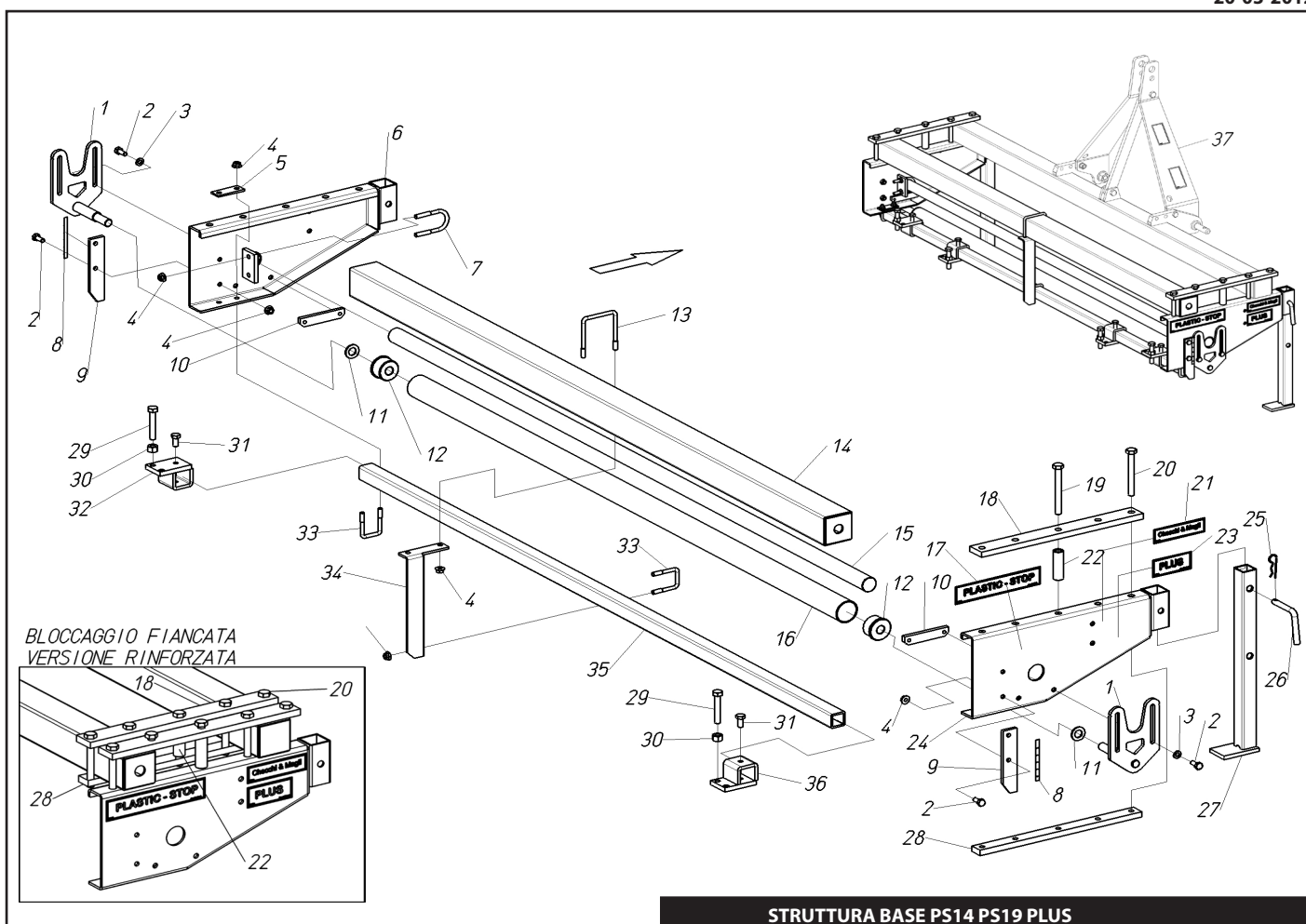
TELAIO PORTA ELEMENTI 1°CAT. DA 100 A 300 Cm.



TELAIO PORTA ELEMENTI 2°CAT.DA 200 A 300 Cm

Pos.	Codice	Descrizione	Pos.	Codice	Descrizione
1	905008	DADO M 14 ALTO - 6S	18	401440	ADESIVO DUAL 12 GOLD
2	400168	DISTANZIALE 15x30x19,5	18	402220	ADESIVO BABY TRIUM
3	900223	VITE TE M 14x100 - 8.8	18	402700	ADESIVO DUAL 12 COMPACT
4	400059	DISTANZIALE 15x30x54	19	400654	ADESIVO MANUTENZIONE
5	400221	LATER.ATT.3°P.DX 2°CAT	20	400644	TARGHETTA CE
6	400642	LATER.ATT.3°P.SX 2°CAT	21	941300	RIVETTO AUTOFILET.D 2,9x7
7	400166	TIRANTE TERZO PUNTO	22	400404	ADESIVO C & M 245x60
8	905112	DADO M 22 MEDIO - 6S	23	401113	LATER.ATT.3°P.DX 2°CAT CON ASOLA
9	902351	VITE TE M 22x60 - 8.8	24	401114	LATER.ATT.3°P.SX 2°CAT CON ASOLA
10	900214	VITE TE M 14x55 - 8.8	25	500055	TELAIO 2°CAT.200 Cm COMPLETO
11	420152	TELAIO RINFORZATO 200 CM	25	500056	TELAIO 2°CAT.250 Cm COMPLETO
11	420153	TELAIO RINFORZATO 250 CM.	25	500057	TELAIO 2°CAT.300 Cm COMPLETO
11	420154	TELAIO RINFORZATO 300 CM.			
12	907014	RONDELLA GROWER 27			
13	907014	RONDELLA GROWER 27			
14	992010	PERNO 3° PUNTO D.28 M27			
15	400762	ADESIVO PUNTI AGGANCIAMENTO SOLL.			
16	400653	ADESIVO MANUALE ISTRUZIONI			
17	400655	ADESIVO RISCHIO DI CADUTA			
18	401102	ADESIVO PLUS			
18	401560	ADESIVO TOP 24			
18	400326	ADESIVO WOLF			
18	401261	ADESIVO TRIUM			
18	400167	ADESIVO TEX			
18	400257	ADESIVO FOXDRIVE			
18	400607	ADESIVO R 14			
18	400077	ADESIVO FOX			
18	402031	ADESIVO BABY			
18	401692	ADESIVO UNITRIUM			

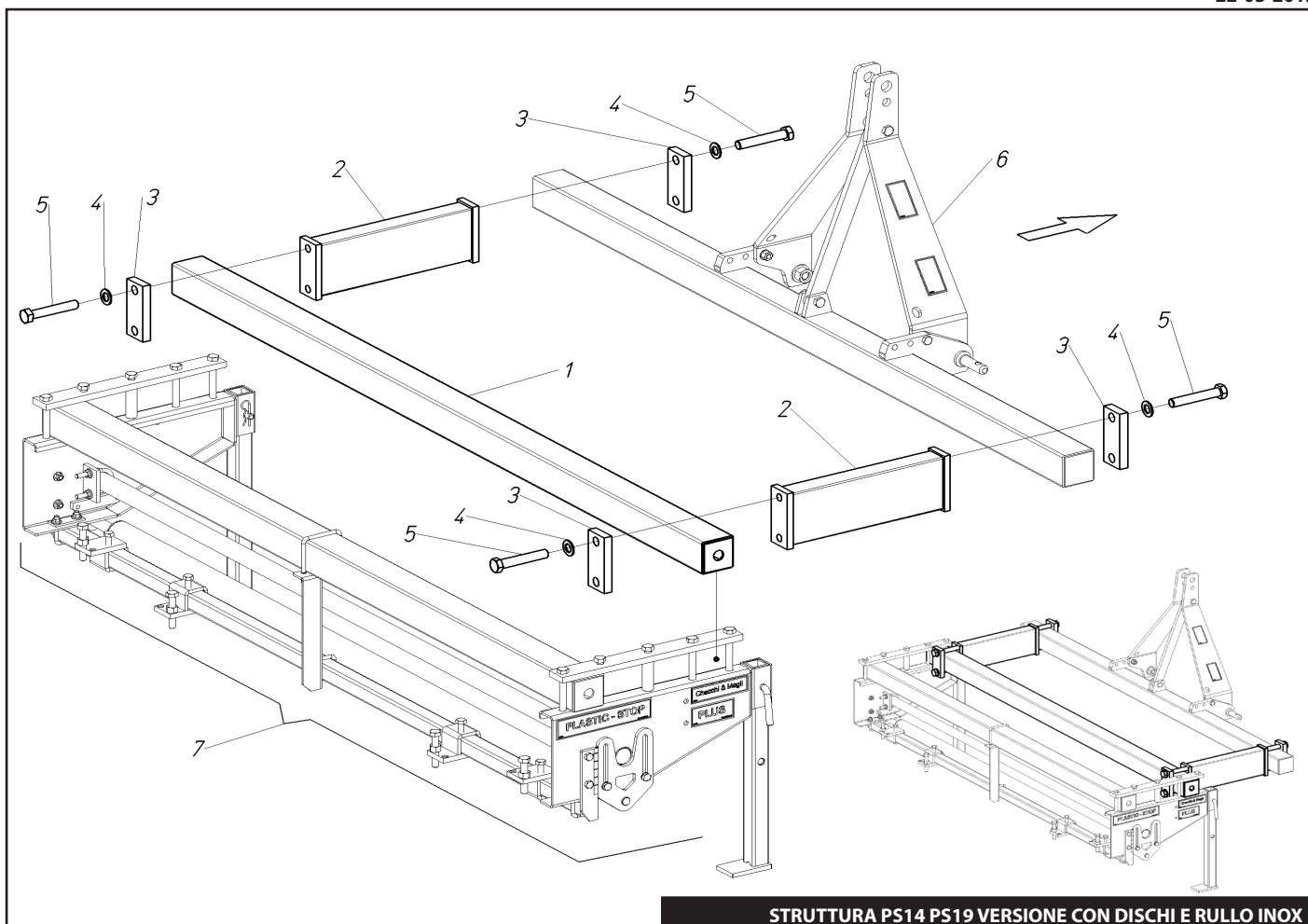
TELAIO PORTA ELEMENTI 2°CAT.DA 200 A 300 Cm



STRUTTURA BASE PS14 PS19 PLUS

Pos.	Codice	Descrizione	Pos.	Codice	Descrizione
1	421729	SUPPORTO RULLO DI RINVIO PS MOBILE	27	420345	PIEDE DI APPOGGIO
2	902140	VITE TE M 10x25 - 8.8	28	400497	PIATTO INF.BLOC.FIANCATA
3	907106	RONDELLA PIANA 10 - R40	29	902219	VITE TE M 14x80
4	904965	DADO M 10 FL. - 6.8	30	905008	DADO M 14 ALTO - 6S
5	401396	PIATTO 30x5x75	31	902174	VITE TE M 12x25 - 8.8
6	421005	FIANCATA SX	32	421689	STAFFA SX APP.BRACCI E ATTACCO MOLLA PS
7	400585	CAVALLOTTO U M 10 (D.42)	33	400513	CAVALLOTTO U M10 (Q.40)
8	402299	ADESIVO REG.SUPP.RULLO RINVIO MOBILE PS	34	400663	STAFFA RINFORZO TUBOLARE
9	402297	LAM.SQUADRO SUPP.RULLO DI RINVIO PS	35	400514	TUBO PS14 ATTACCO VOMERE
10	402298	PIATTO 25X10X125 (2F.M10)	35	400515	TUBO PS19 ATTACCO VOMERE
11	907111	RONDELLA PIANA 20 - R40	36	421688	STAFFA DX APP.BRACCI E ATTACCO MOLLA PS
12	400500	BOCCOLA RULLO RINVIO	37	VEDI TAV.	TELAIO PORTA ELEMENTI 1° CATEGORIA
13	400797	CAVALLOTTO U M 10 (Q.80)	37	VEDI TAV.	TELAIO PORTA ELEMENTI 2° CATEGORIA
14	420091	TELAIO POSTERIORE 200 Cm			
14	420146	TELAIO POSTERIORE 250 Cm			
15	400505	ALBERO FULCRO PS14			
15	400506	ALBERO FULCRO PS 19			
16	400501	RULLO DI RINVIO PS14			
16	400502	RULLO DI RINVIO PS 19			
17	400705	ADESIVO PLASTIC-STOP			
18	400495	PIATTO SUP.BLOC.FIANCATA			
19	900226	VITE TE M 14x130 - 8.8			
20	900225	VITE TE M 14x120 - 8.8			
21	401102	ADESIVO PLUS			
22	400496	DISTANZIALE 14,5 X 24 X 80			
23	400651	ADESIVO C & M 145x40			
24	421004	FIANCATA DX			
25	941201	COPIGLIA A MOLLA 3			
26	400498	SPINOTTO D.14x80			

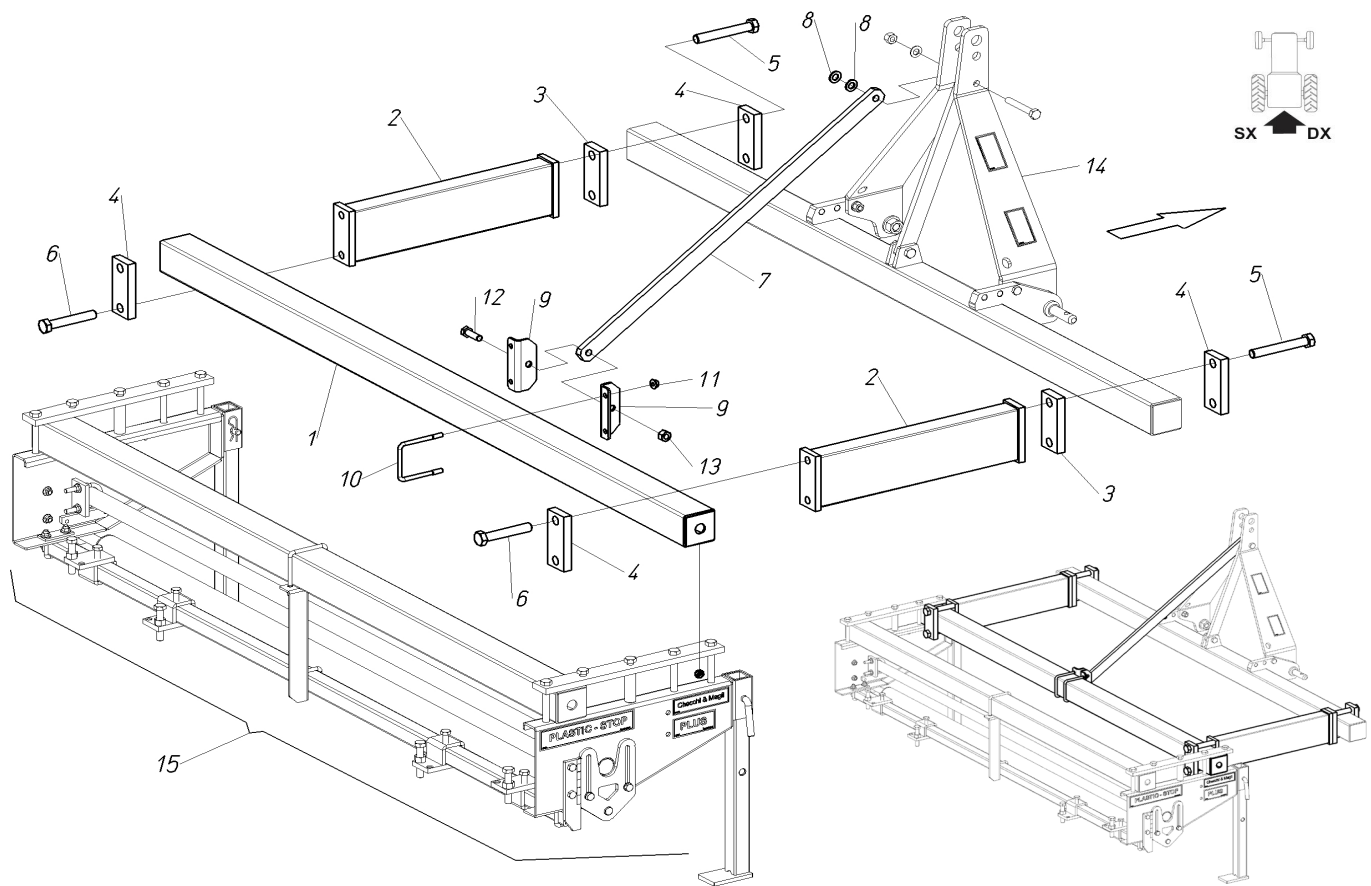
STRUTTURA BASE PS14 PS19 PLUS



STRUTTURA PS14 PS19 VERSIONE CON DISCHI E RULLO INOX

Pos.	Codice	Descrizione
1	420091	TELAIO POSTERIORE 200 Cm
1	420146	TELAIO POSTERIORE 250 Cm
2	420507	ATTACCO TELAI
3	400122	PIATTO 60x20x140 (2 F.D.21)
4	907111	RONDELLA PIANA 20 - R40
5	900327	VITE TE M 20x120 - 8,8
6	VEDI TAV.	TELAIO PORTA ELEMENTI 1°CATEGORIA
6	VEDI TAV.	TELAIO PORTA ELEMENTI 2°CATEGORIA
7	VEDI TAV.	STRUTTURA BASE PS14-PS19 PLUS

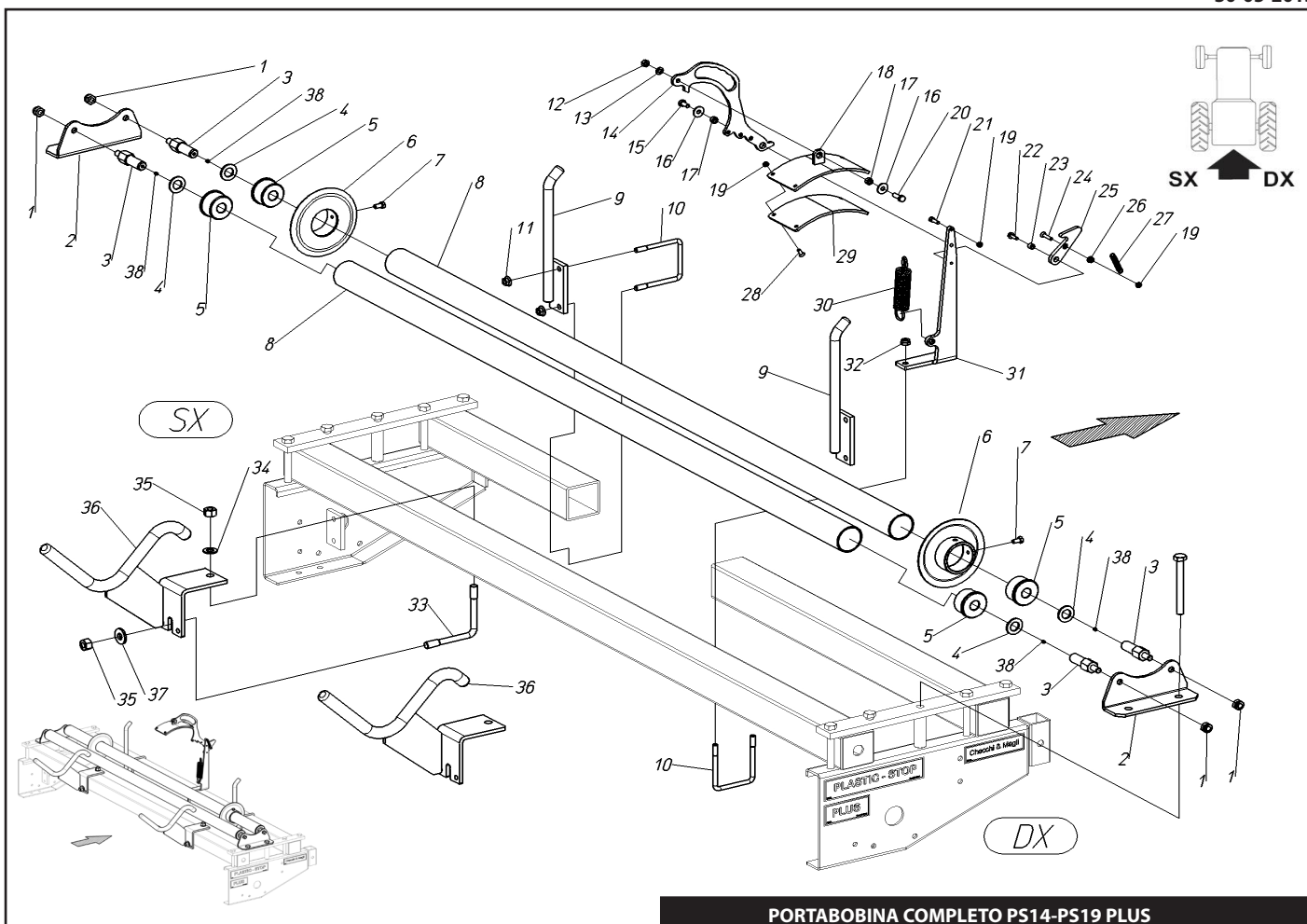
STRUTTURA PS14 PS19 VERSIONE CON DISCHI E RULLO INOX



STRUTTURA PS14 PS19 VERSIONE STAR PLUS

Pos.	Codice	Descrizione
1	420091	TELAIO POSTERIORE 200 Cm
1	420146	TELAIO POSTERIORE 250 Cm
2	420781	ATTACCO TELAIO
3	402793	PIATTO 60x20x140 (2 F.D.21)
4	400122	PIATTO 60x20x140 (2 F.D.21)
5	900344	VITE TE M 20x140 - 8.8
6	900327	VITE TE M 20x120 - 8.8
7	401183	TIRANTE 3°P PS 14 STAR
8	907108	RONDELLA PIANA 14 - R40
9	401188	ATTACCO TIRANTE 3°P STAR
10	400797	CAVALLOTTO U M 10 (Q.80)
11	904965	DADO M 10 FL. - 6.8
12	900212	VITE TE M 14x45 - 8.8
13	905008	DADO M 14 ALTO - 6S
14	VEDI TAV.	TELAIO PORTA ELEMENTI 1° CATEGORIA
14	VEDI TAV.	TELAIO PORTA ELEMENTI 2° CATEGORIA
15	VEDI TAV.	STRUTTURA BASE PS14-PS19 PLUS

STRUTTURA PS14 PS19 VERSIONE STAR PLUS



PORTABOBINA COMPLETO PS14-PS19 PLUS

70401302 / 70402302

Pos.	Codice	Descrizione	Pos.	Codice	Descrizione
1	906107	DADO ATB M 12 BASSO - 6.8	29	402013	INSERTO IN NYLON NUOVO FRENO BOBINA PS
2	402135	LAM.SUPP.RULLI PORTA BOBINA PS	30	800021	MOLLA RUOTA S14
3	402136	PERNO D.20XCH.24 SUPP.RULLI PORTA BOB.PS	31	402126	SUPPORTO BRACCIO FRENO BOBINA PS
4	907111	RONDELLA PIANA 20 - R40	32	906106	DADO ATB M 10 BASSO - 6.8
5	400500	BOCCOLA RULLO RINVIO	33	400042	CAVALLOTTO L M14 (Q.80)
6	421596	FLANGIA GUIDA BOBINA PS	34	907108	RONDELLA PIANA 14 - R40
7	902479	VITE TE M 8x16 - 8.8	35	905008	DADO M 14 ALTO - 6S
8	400501	RULLO DI RINVIO PS14	36	421597	STAFFA SUPPORTO BOBINA SUPPLEMENTARE PS
8	400502	RULLO DI RINVIO PS 19	37	907308	RONDELLA PIANA 14x35x4 - R40
9	421691	SICUREZZA ANTERIORE BOBINA PS	38	904003	GRANO M 6x6 - 12.9
10	400797	CAVALLOTTO U M 10 (Q.80)			
11	904965	DADO M 10 FL. - 6.8			
12	905005	DADO M 8 ALTO - 6S			
13	907105	RONDELLA PIANA 8 - R40			
14	402127	LAMIERA BRACCIO SUPPORTO FRENO BOBINA PS			
15	902103	VITE TE M 8x18 - 8.8			
16	907305	RONDELLA PIANA 8x24x2 - R40			
17	402133	DISTANZIALE 8,2 x 14 x 7			
18	421593	SUPP.FRENO IN NYLON PORTABOBINA PS			
19	906104	DADO ATB M 6 BASSO - 6.8			
20	902106	VITE TE M 8x25 - 8.8			
21	904175	VITE TCEI M 6x20			
22	904701	VITE TE M 6x20 FL.			
23	401043	DISTANZIALE 6,5x11x9.2			
24	904159	VITE TSEI M 6x30			
25	400961	CATENACCIO			
26	904963	DADO M 6 FL. - 6.8			
27	800042	MOLLA A TRAZ.de 10 FILO 1.3 L=40			
28	904139	VITE TSEI M 6x16 - 10.9			

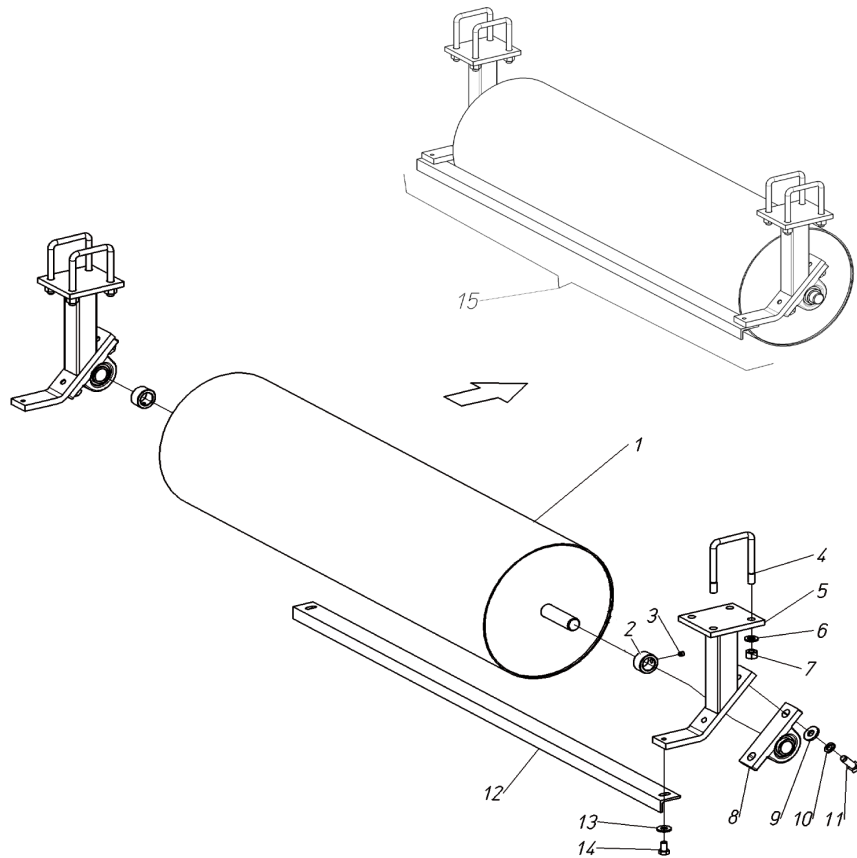
PORTABOBINA COMPLETO PS14-PS19 PLUS

Pos.	Codice	Descrizione
1	420347	RULLO INOX 324x1200 (PS14)
1	420348	RULLO INOX 324x1700 (PS19)
2	400499	BOCCOLA POSIZ.RULLO (30x45x25)
3	904008	GRANO M 10x10
4	400041	CAVALLOTTO "U" M14 (Q.80)
5	420631	SUPPORTO RULLO
6	907108	RONDELLA PIANA 14 - R40
7	905008	DADO M 14 ALTO - 6S
8	913007	SUPPORTO RITTO D.30
9	907308	RONDELLA PIANA 14x35x4 - R40
10	907008	RONDELLA GROWER 14
11	902212	VITE TE M 14x45 - 8.8
12	400965	RASCHIARULLO PS14
12	401042	RASCHIARULLO PS 19
13	907309	RONDELLA PIANA 12x36x2,5 - R40
14	902172	VITE TE M 12x20 4.8
15	500556	RULLO PS14 INOX 320x1200 CON RASC.
15	500582	RULLO PS19 INOX 320x1700 CON RASC.

500556 - RULLO PS14 INOX 320x12000 CON RASC.

500582 - RULLO PS19 INOX 320x17000 CON RASC.

70401002 / 70402002

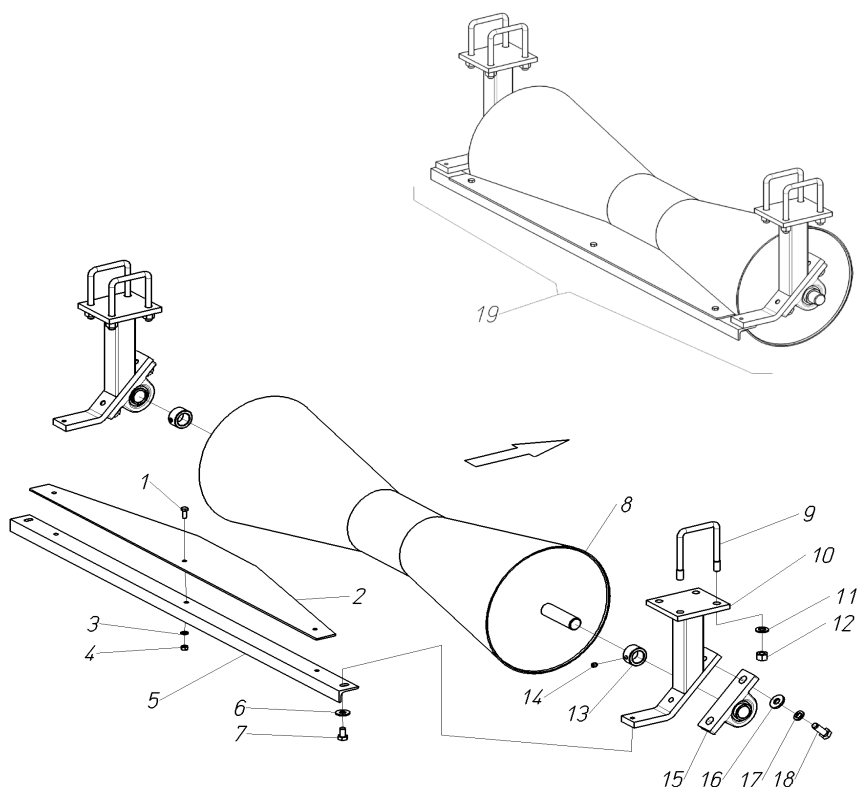


Pos.	Codice	Descrizione
1	902104	VITE TE M 8x20 - 8.8
2	400972	RASCHIARULLO SAGOMATORE PS14
2	421182	RASCHIARULLO SAGOMATORE PS19
3	907105	RONDELLA PIANA 8 - R40
4	905005	DADO M 8 ALTO - 6S
5	401189	ANGOLARE PS14 STAR
5	401919	ANGOLARE PS19 STAR
6	907309	RONDELLA PIANA 12x36x2,5 - R40
7	902172	VITE TE M 12x20 4.8
8	420635	RULLO PROFILATORE PS14
8	421181	RULLO PROFILATORE PS19
9	400041	CAVALLOTTO "U" M14 (Q.80)
10	420631	SUPPORTO RULLO
11	907108	RONDELLA PIANA 14 - R40
12	905008	DADO M 14 ALTO - 6S
13	400499	BOCCOLA POSIZ.RULLO (30x45x25)
14	904008	GRANO M 10x10
15	913007	SUPPORTO RITTO D.30
16	907308	RONDELLA PIANA 14x35x4 - R40
17	907008	RONDELLA GROWER 14
18	902212	VITE TE M 14x45 - 8.8
19	500574	RULLO PS 14 STAR CON RASCHIETTO
19	500642	RULLO PS 19 STAR CON RASCHIETTO

500574 - RULLO PS14 STAR CON RASCHIETTO

500642 - RULLO PS19 STAR CON RASCHIETTO

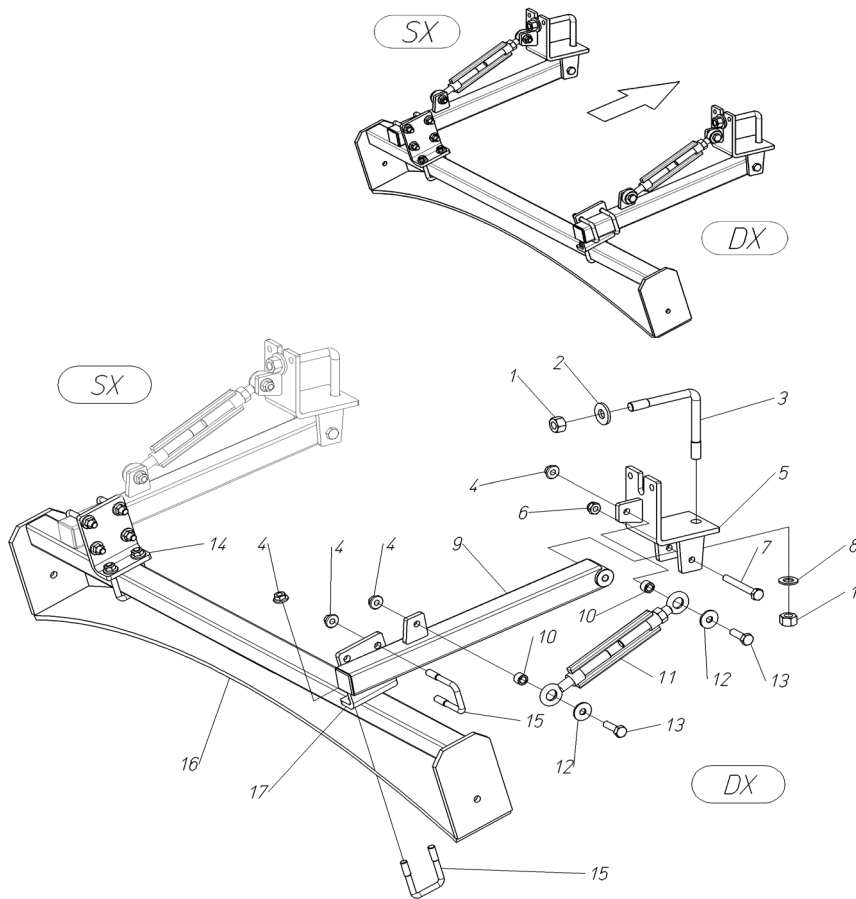
70401112 / 70402112 - 500574 / 500642



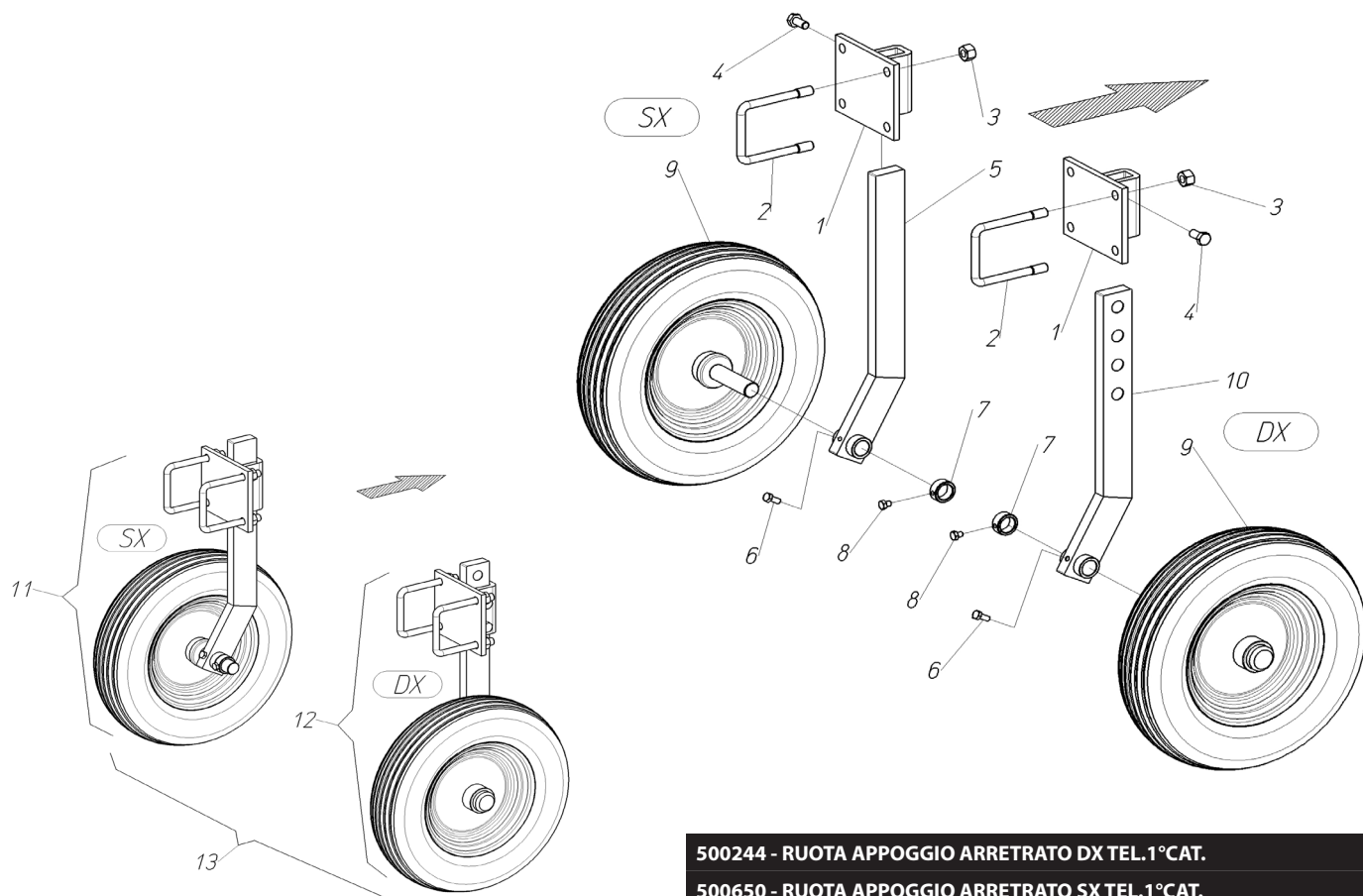
Pos. Codice Descrizione

1	905008	DADO M 14 ALTO - 6S
2	907308	RONDELLA PIANA 14x35x4 - R40
3	400042	CAVALLOTTO L M14 (Q.80)
4	904965	DADO M 10 FL. - 6.8
5	420035	SUPPORTO RUOTA
6	906106	DADO ATB M 10 BASSO - 6.8
7	900151	VITE TE M 10x80 - 8.8
8	907108	RONDELLA PIANA 14 - R40
9	420639	BRACCIO SUPPORTO SAGOMATORE
10	400043	DISTANZIALE 10,5x17x12
11	992005	TENDITORE M 14
12	907306	RONDELLA PIANA 10x30x2,5 - R40
13	902142	VITE TE M 10x35 - 8.8
14	400974	SUPPORTO SX SAGOMATORE
15	400513	CAVALLOTTO U M10 (Q.40)
16	420637	SAGOMATORE AIUOLA PS14 STAR
16	421183	SAGOMATORE AIUOLA PS19 STAR
17	400973	SUPPORTO DX SAGOMATORE

LAMA PROFILA COLMO PS14 e PS19 STAR



70401114 + 70402114



500244 - RUOTA APPOGGIO ARRETRATO DX TEL.1°CAT.

500650 - RUOTA APPOGGIO ARRETRATO SX TEL.1°CAT.

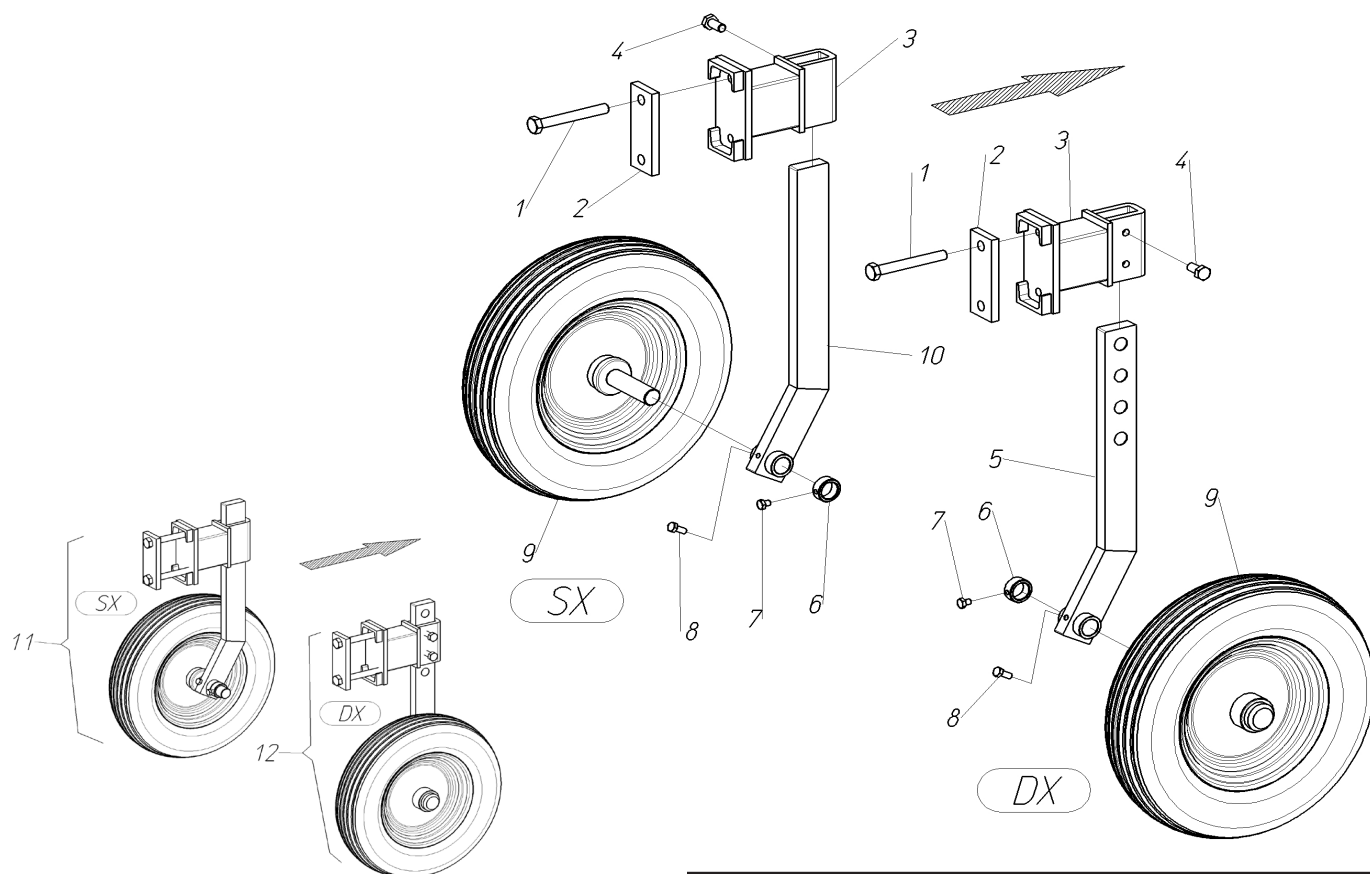
500674 - COPPIA RUOTE APPOGGIO ANT.PACCIAM.PS

Pos.	Codice	Descrizione
1	420309	ATTACCO ASSOLCATORE
2	400041	CAVALLOTTO "U" M14 (Q.80)
3	905008	DADO M 14 ALTO - 6S
4	902174	VITE TE M 12x25 - 8.8
5	421436	PIANTONE ARRETRATO PORTA RUOTA SX PS
6	902104	VITE TE M 8x20 - 8.8
7	400717	ANELLO DI BLOCC.25,5x35x15
8	902475	VITE TE M 8x10 - 8.8
9	914040	RUOTA 4.00-8 SAVA B11 PERNO LAT.25X90
10	421421	PIANTONE ARRETRATO PORTA RUOTA DX PS
11	500650	RUOTA APPOGGIO ARRETRATO SX TEL.1°CAT.
12	500244	RUOTA APPOGGIO ARRETRATO DX TEL.1°CAT.
13	500674	COPPIA RUOTE APPOG.ARRETRATO TEL.1°CAT.

500244 - RUOTA APPOGGIO ARRETRATO DX TEL.1°CAT.

500650 - RUOTA APPOGGIO ARRETRATO SX TEL.1°CAT.

500674 - COPPIA RUOTE APPOGGIO ANT.PACCIAM.PS



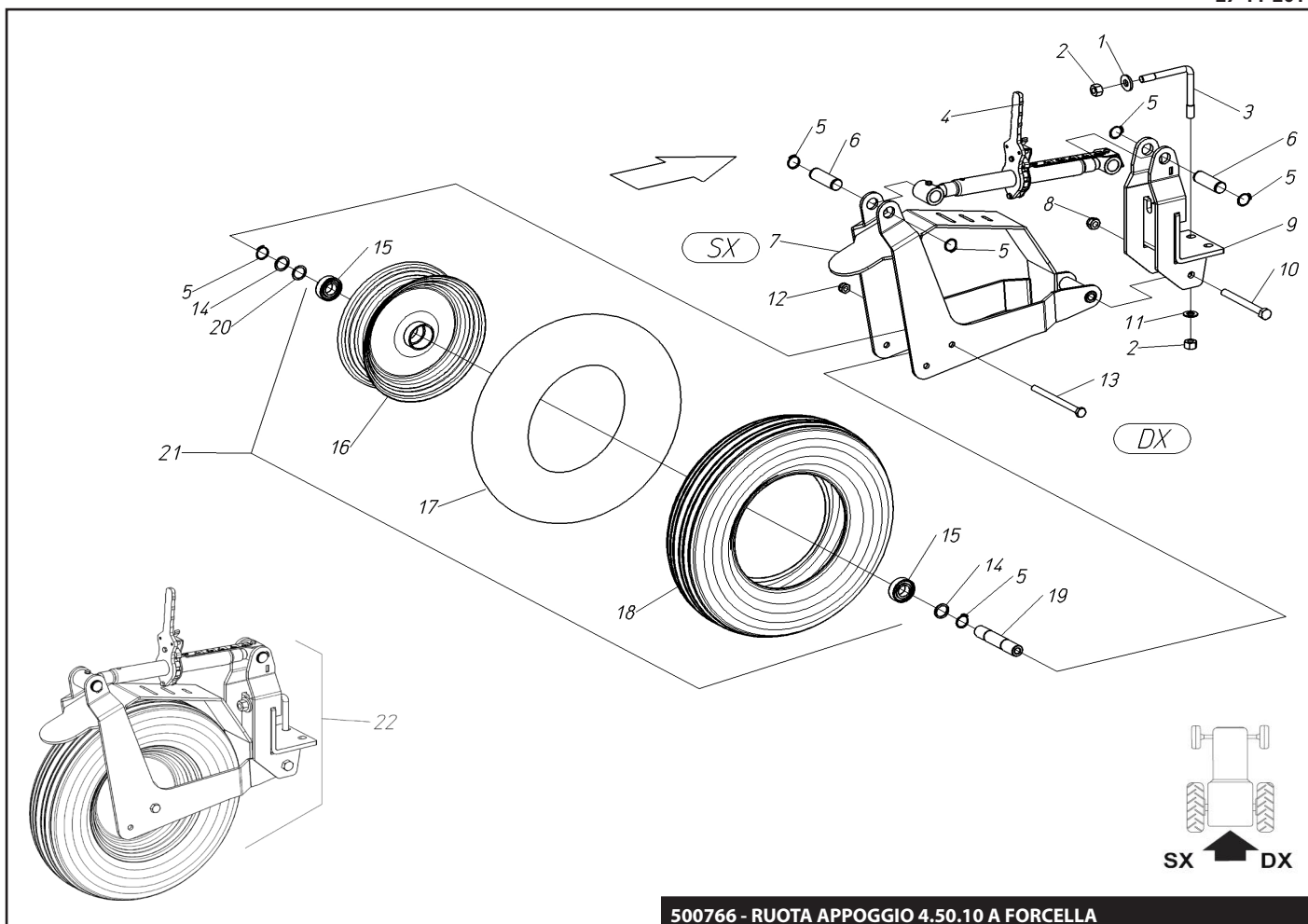
RUOTA APPOGGIO ARRETRATO DX PS TEL.2°CAT.

RUOTA APPOGGIO ARRETRATO SX PS TEL.2°CAT.

Pos.	Codice	Descrizione
1	900224	VITE TE M 14x110 - 8.8
2	400407	PIATTO 50X12X130 (2 F.D.15 l=95)
3	421262	SUPPORTO RUOTA PS14 TEL. RINF.
4	902174	VITE TE M 12x25 - 8.8
5	421421	PIANTONE ARRETRATO PORTA RUOTA DX PS
6	400717	ANELLO DI BLOCC.25,5x35x15
7	902475	VITE TE M 8x10 - 8.8
8	902104	VITE TE M 8x20 - 8.8
9	914040	RUOTA 4.00-8 SAVA B11 PERNO LAT.25X90
10	421436	PIANTONE ARRETRATO PORTA RUOTA SX PS
11		RUOTA APPOGGIO ARRETRATO SX TEL.2°CAT.
12		RUOTA APPOGGIO ARRETRATO DX TEL.2°CAT.

RUOTA APPOGGIO ARRETRATO DX PS TEL.2°CAT.

RUOTA APPOGGIO ARRETRATO SX PS TEL.2°CAT.

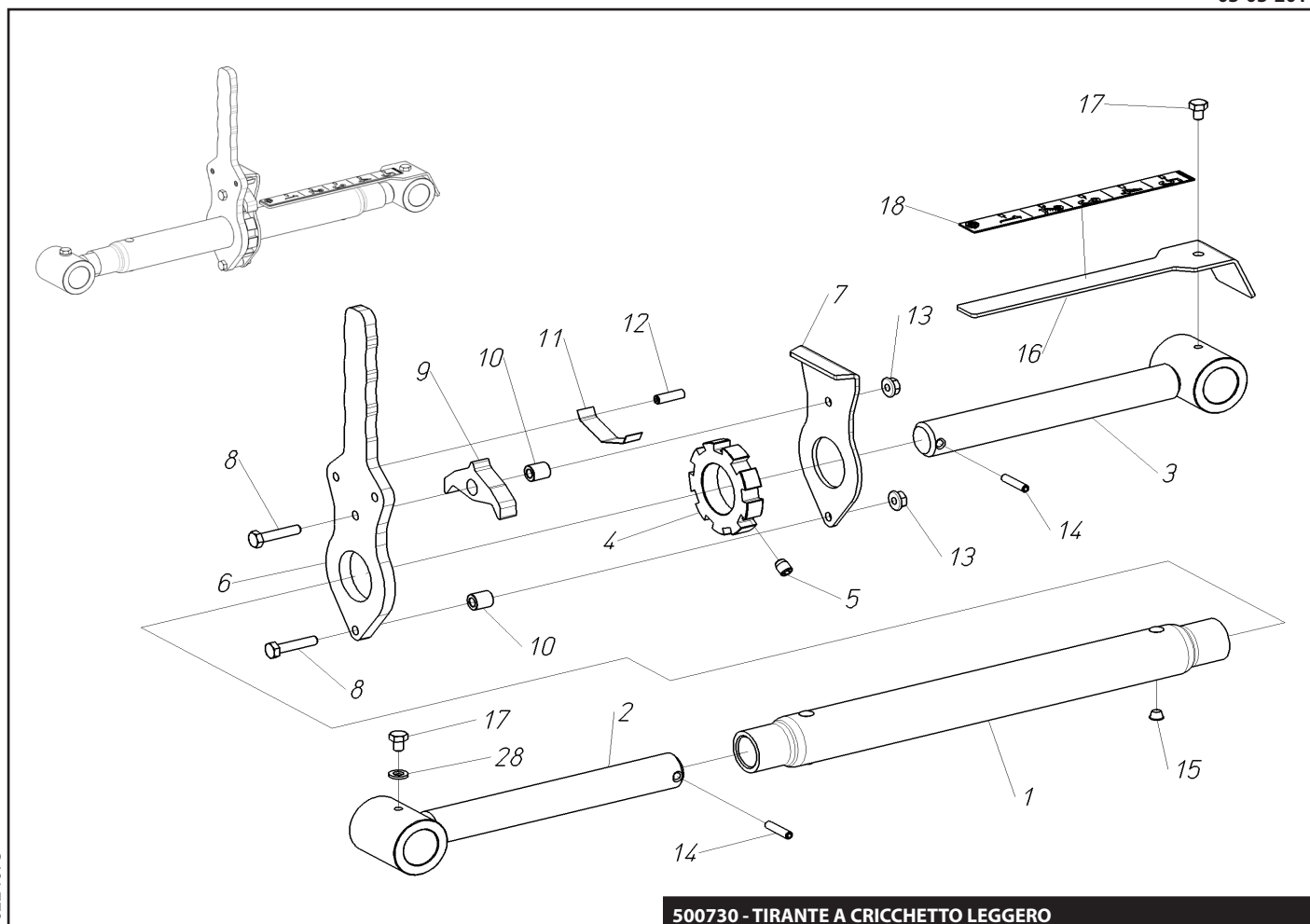


60204096

500766 - RUOTA APPOGGIO 4.50.10 A FORCELLA

Pos.	Codice	Descrizione
1	907308	RONDELLA PIANA 14x35x4 - R40
2	905008	DADO M 14 ALTO - 6S
3	400042	CAVALLOTTO L M14 (Q.80)
4	500730	TIRANTE A CRICCHETTO LEGG.
5	940505	ANELLO ELASTICO E 25
6	402376	PERNO D.25x78
7	421663	FORCELLA RUOTA APPOGGIO 450-10
8	906108	DADO ATB M 14 BASSO - 6.8
9	421662	SUPP.FORCELLA RUOTA APPOGGIO 450-10
10	900227	VITE TE M 14x140 - 8.8
11	907108	RONDELLA PIANA 14 - R40
12	906107	DADO ATB M 12 BASSO - 6.8
13	900195	VITE TE M 12x160 - 8.8
14	402192	RONDELLA ACCIAIO 25x32x2 C70
15	910111	CUSCINETTO 2RS 6205 (25- 52-15)
16	914147	CERCHIO 3,50-10 CUSC.D.25 RUOTA 914138
17	914097	CAMERA AD ARIA 4.50.10
18	914095	COPERTURA RUOTA 4.50.10 KT
19	402620	ALBERO 25X133 F.12,5 SEEGER EST.71
20	402191	RONDELLA ACCIAIO 25x32x1 C70
21	914138	RUOTA 4.50.10 CUSC. 25-52x62
22	500766	RUOTA APPOGGIO 4.50.10 A FORCELLA

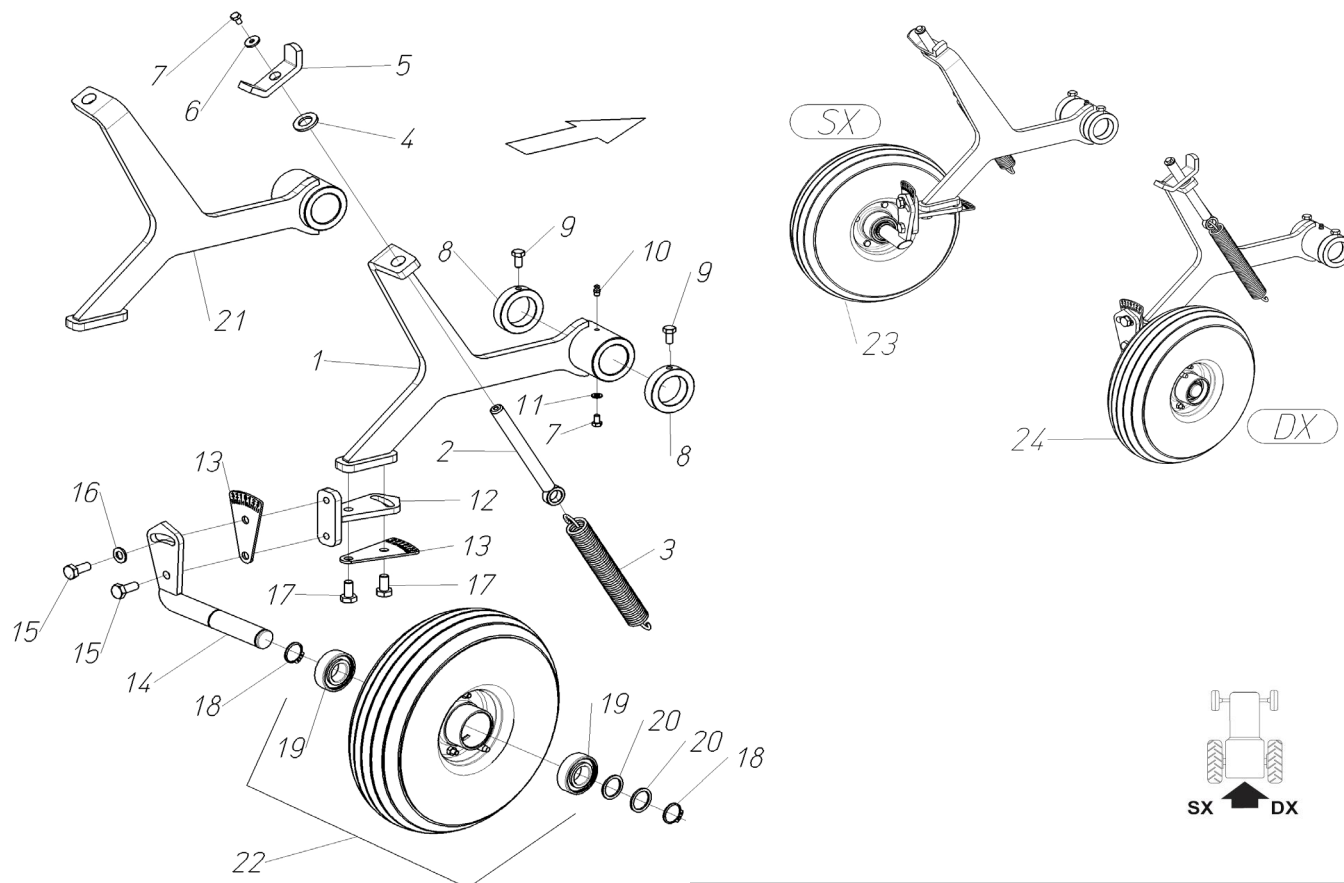
500766 - RUOTA APPOGGIO 4.50.10 A FORCELLA



500730 - TIRANTE A CRICCHETTO LEGGERO

Pos.	Codice	Descrizione
1	421571	CORPO L=342 CRICC.LEGGERO
2	421873	VITE M24x187 DX CRIC.LEG.
3	421874	VITE M24x187 SX CRIC.LEG.
4	402075	SETTORE DENTATO CRICC.LEGG.
5	904001	GRANO M 8x10 - 12.9
6	402484	LEVA CRICCHETTO LEGGERO (SAGOMATA)
7	402485	LAMIERA CRICCHETTO LEGGERO (PIEGATA)
8	902073	VITE TE M 6x30 - 8.8
9	402555	CRICCHETTO TIRANTE RUOTA FORO D.11,25
10	402087	DISTANZIALE 6x11x12,5
11	401674	MOLLA TIRANTE A CRICCHETTO
12	941011	SPINA ELASTICA 6x20
13	904963	DADO M 6 FL. - 6.8
14	941007	SPINA ELASTICA 5x24
15	983114	TAPPO PLAST.D.7,5x4,5
16	402556	ASTA REG.TIRANTE CRICC.LEG.FORO D.6.5
17	902441	VITE TE M 6x8 - 8.8
18	402429	ADESIVO GRADUATO PROF.1-5
19	907104	RONDELLA PIANA 6 - R40

500730 - TIRANTE A CRICCHETTO LEGGERO



500812 - RUOTA DI PRESSIONE IN GOMMA DX ORIENTABILE

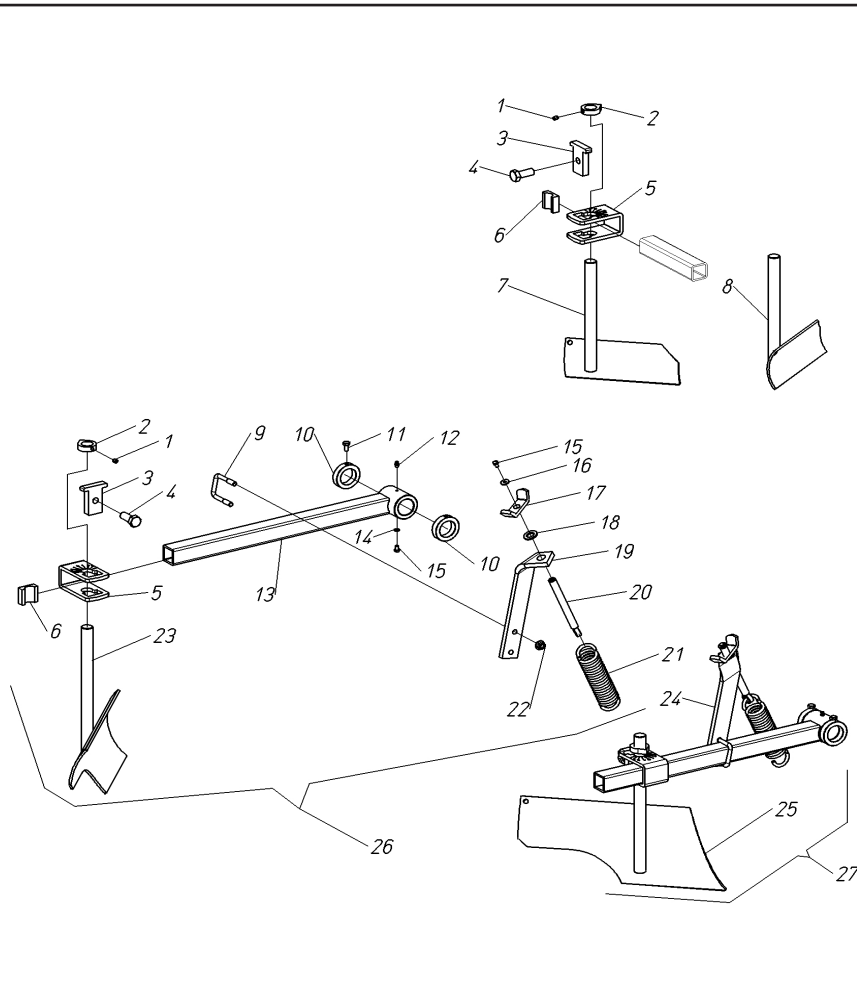
500813 - RUOTA DI PRESSIONE IN GOMMA SX ORIENTABILE

Pos.	Codice	Descrizione
1	421725	SUPP.RUOTA DI PRES.DX ORIENTABILE PS
2	420622	VITE REGISTRO M16X110 REG.MOLLA
3	800014	MOLLA A TRAZ. 27x3,5x210 INT.
4	907109	RONDELLA PIANA 16 - R40
5	400255	REGISTRO MOLLA
6	907204	RONDELLA PIANA 6x18x2
7	902443	VITE TE M 6x10 - 8.8
8	400509	ANELLO DI FERMO 40x60x15
9	902479	VITE TE M 8x16 - 8.8
10	923001	INGRASSAT. M 6 T.DIRITTA
11	907104	RONDELLA PIANA 6 - R40
12	421728	BRACCIO REG.CONVERGENZA RUOTA ORIENT.
13	402305	LAM.INDICE RUOTA DI PRESS.ORIENTABILE PS
14	421727	BRACCIO REG.CAMPANATURA RUOTA ORIENT.
15	902140	VITE TE M 10x25 - 8.8
16	907106	RONDELLA PIANA 10 - R40
17	902138	VITE TE M 10x20 - 8.8
18	940505	ANELLO ELASTICO E 25
19	910111	CUSCINETTO 2RS 6205 (25- 52-15)
20	401475	DISTANZIALE 25,5x35x6
21	421726	SUPP.RUOTA DI PRES.SX ORIENTABILE PS
22	914149	RUOTA 13X5.00-6 PR4 DELI TIRE S317 TR13
23	500813	RUOTA PREMIFILM SX CON SUPP.PS ORIENTAB.
24	500812	RUOTA PREMIFILM DX CON SUPP.PS ORIENTAB.

500812 - RUOTA DI PRESSIONE IN GOMMA DX ORIENTABILE

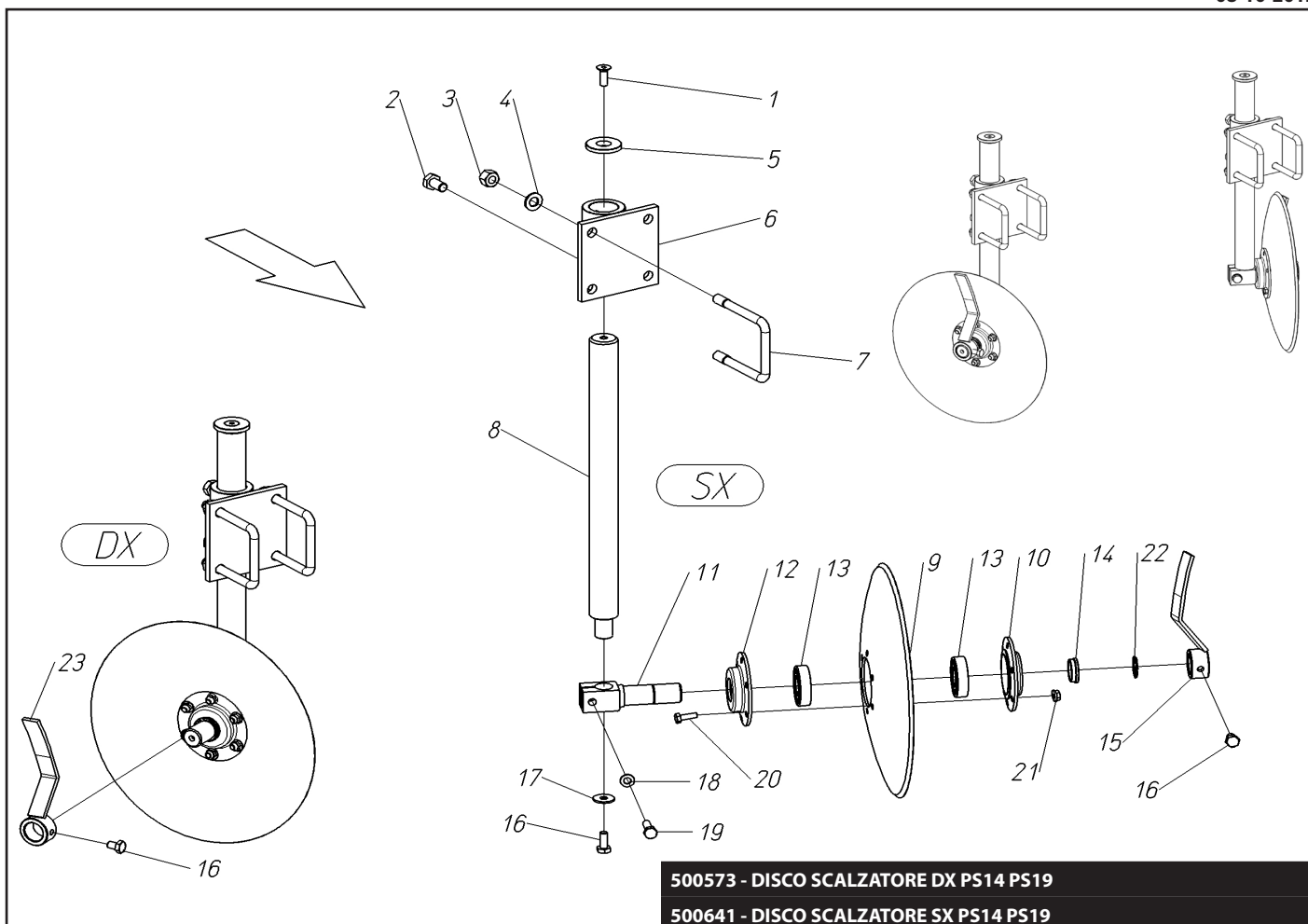
500813 - RUOTA DI PRESSIONE IN GOMMA SX ORIENTABILE

70401003-4-5-6.70401012-13



Pos.	Codice	Descrizione
1	904001	GRANO M 8x10 - 12.9
2	402103	INDICE REG.BLOCCAGGIO VOMERE PS
3	402102	LAMIERA BLOCCAGGIO VOMERE PS
4	902245	VITE TE M 16x40 - 8.8
5	402098	LAMIERA SUPPORTO VOMERI PS
6	402101	MORSETTO CON CULLA PS (S.FORI)
7	420356	VOMERE SCALZATORE SX
8	420357	VOMERE SCALZATORE DX
9	400513	CAVALLOTTO U M10 (Q.40)
10	400509	ANELLO DI FERMO 40x60x15
11	902479	VITE TE M 8x16 - 8.8
12	923001	INGRASSAT. M 6 T.DIRITTA
13	420349	BRACCIO ATTACCO
14	907104	RONDELLA PIANA 6 - R40
15	902443	VITE TE M 6x10 - 8.8
16	907204	RONDELLA PIANA 6x18x2
17	400255	REGISTRO MOLLA
18	907109	RONDELLA PIANA 16 - R40
19	400507	ATTACCO MOLLA SX
20	420622	VITE REGISTRO M16X110 REG.MOLLA
21	800013	MOLLA A TRAZ.Dm 39 FILO 7 L=210 EST
22	904965	DADO M 10 FL. - 6.8
23	420352	VOMERE RINCALZATORE SX
24	400508	ATTACCO MOLLA DX
25	420353	VOMERE RINCALZATORE DX
26	500703	KIT VOMERE RINCALZ. SX PS14-PS19
27	500702	KIT VOMERE RINCALZ. DX PS14-PS19

VOMERI SCALZATORI E RINCALZATORI PS14-19



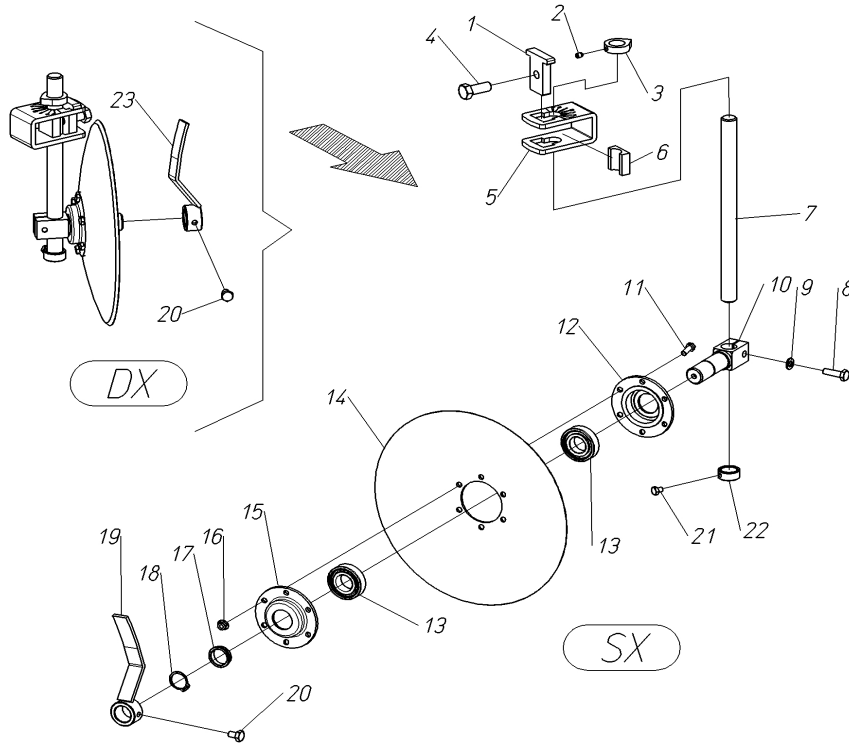
Pos.	Codice	Descrizione
1	904110	VITE TSEI M 10x30 - 10.9
2	902208	VITE TE M 14x25 - 8.8
3	905008	DADO M 14 ALTO - 6S
4	907108	RONDELLA PIANA 14 - R40
5	402398	RONDELLA 11X50X6 (SVAS)
6	420372	SUPP. VOMERI ANTERIORI
7	400041	CAVALLOTTO "U" M14 (Q.80)
8	400970	PIANTONE DISCO SCALZATORE
9	400980	DISCO BOMBATO Ø365x3,2
10	400676	FLANGIA DISCO ESTERNA
11	420044	MOZZO DISCO
12	400675	FLANGIA DISCO INTERNA
13	910109	CUSCINETTO 2RS 6206 (30-62-16)
14	400051	BOCCOLA CUSCINETTO
15	421427	RASCHIETTO SX
16	902488	VITE TE M 10x16 - 8.8
17	907306	RONDELLA PIANA 10x30x2,5 - R40
18	907106	RONDELLA PIANA 10 - R40
19	902142	VITE TE M 10x35 - 8.8
20	902106	VITE TE M 8x25 - 8.8
21	904964	DADO M 8 FL. - 6.8
22	940504	ANELLO ELASTICO E 30
23	421426	RASCHIETTO DX

500573 - DISCO SCALZATORE DX PS14 PS19
500641 - DISCO SCALZATORE SX PS14 PS19

Pos.	Codice	Descrizione
1	402102	LAMIERA BLOCCAGGIO VOMERE PS
2	904001	GRANO M 8x10 - 12.9
3	402103	INDICE REG.BLOCCAGGIO VOMERE PS
4	902245	VITE TE M 16x40
5	402098	LAMIERA SUPPORTO VOMERI PS
6	402101	MORSETTO CON CULLA PS (S.FORI)
7	401745	PIANTONE DISCO RINCALZATORE
8	902142	VITE TE M 10x35 - 8.8
9	907106	RONDELLA PIANA 10 - R40
10	420044	MOZZO DISCO
11	902106	VITE TE M 8x25 - 8.8
12	400675	FLANGIA DISCO INTERNA
13	910109	CUSCINETTO 2RS 6206 (30- 62-16)
14	400980	DISCO BOMBATO Ø365x3,2
15	400676	FLANGIA DISCO ESTERNA
16	904964	DADO M 8 FL. - 6.8
17	400051	BOCCOLA CUSCINETTO
18	940504	ANELLO ELASTICO E 30
19	421426	RASCHIETTO DX
20	902488	VITE TE M 10x16 - 8.8
21	902475	VITE TE M 8x10 - 8.8
22	400717	ANELLO DI BLOCC.25,5x35x15
23	421427	RASCHIETTO SX

500572 - DISCO RINCALZATORE DX PS14 PS19

500640 - DISCO RINCALZATORE SX PS14 PS19



NOTE



VIA GUIZZARDI, 38
40054 BUDRIO (BO) - ITALY
TEL. (051) 80.02.53 - FAX (051) 69.20.611
www.checchiemagli.com
info@checchiemagli.com