

**Checchi & Magli**

**TRAPIANTATRICE  
FOXDRIVE PLUS  
FOXDRIVE PLUS DT**

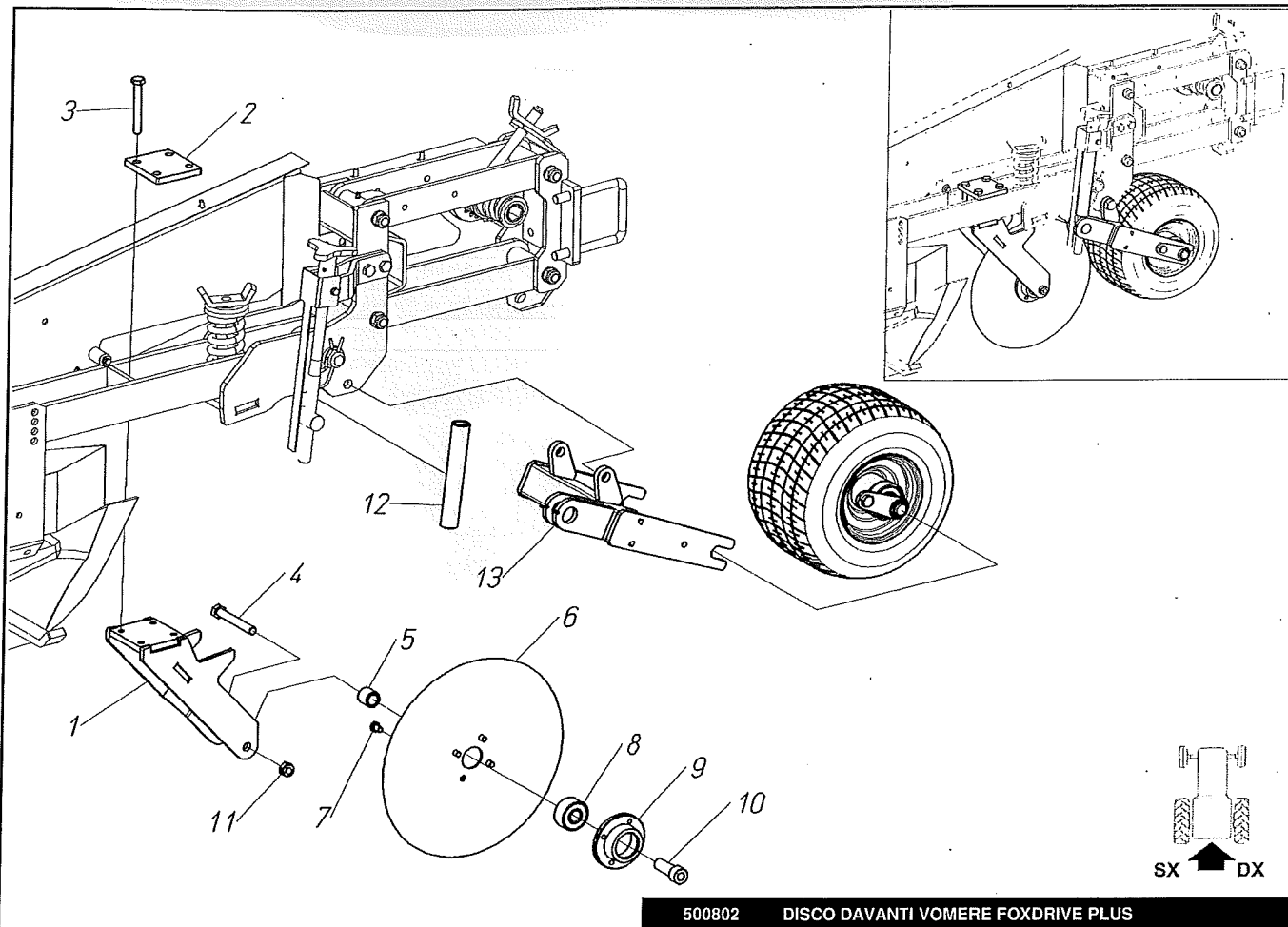
**CATALOGO PARTI DI RICAMBIO**

N° codice manuale: 998999

Edizione: 10/2015

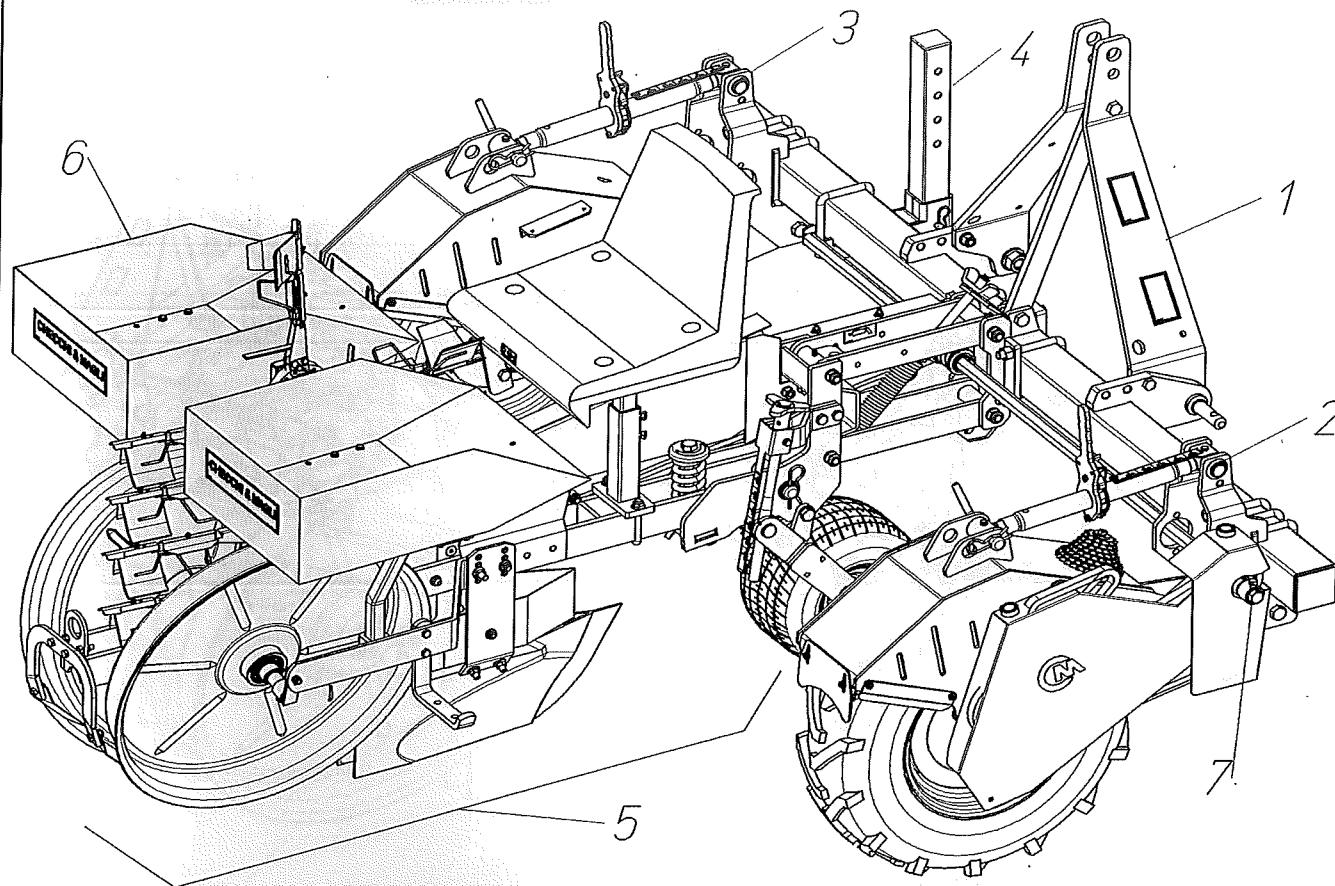
Lingua: italiana

70108003



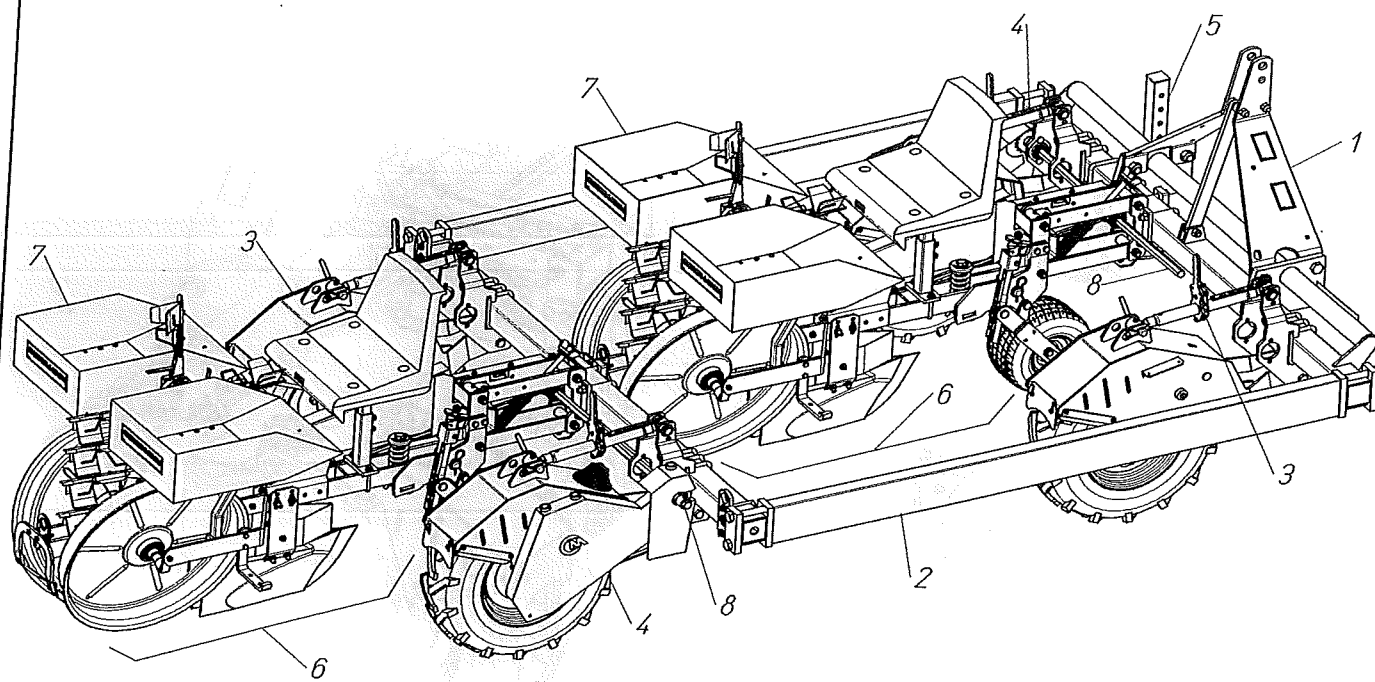
500802 DISCO DAVANTI VOMERE FOXDRIVE PLUS

Pos.	Codice	Descrizione
1	421978	SUPP.DISCO DAVANTI VOMERE FOXDRIVE
2	402638	PIATTO 80X10X90 (4 F D.11)
3	900152	VITE TE M 10x85 - 8.8
4	900187	VITE TE M 12x90 - 8.8
5	402206	DISTANZIALE 17x25x23
6	401413	DISCO PIANO LISCIO D.325x3
6	402550	DISCO ONDULATO D.325X4,5 FORO35+4 F9/69
7	902476	VITE TE M 8x12 - 8.8
8	910202	CUSCINETTO 3303-2RS
9	402203	MOZZO DISCO TAGLIAERBA
10	402205	DISTANZIALE 12,1x17x45x25x15
11	906107	DADO ATB M 12 BASSO - 6.8
12	402639	TUBO D.26,9X4X170
13	422014	FORCELLA RUOTA GOMMA 285X180 PROLUNGATA



TRAPIANTATRICE FOXDRIVE PLUS

Pos.	Codice	Descrizione	
1	VEDI TAV.	TELAIO PORTA ELEMENTI 1°CAT DA 100 A 300 Cm	Pag.18
1	VEDI TAV.	TELAIO PELEMENTI 2°CAT DA 200 A 300 Cm RINFORZ.	Pag.19
1	VEDI TAV.	TELAIO PELEMENTI 2°CAT DA 200 A 600 Cm D.P.	Pag.20
1	VEDI TAV.	TELAIO PELEM.2°CAT DA 200 A 700 Cm D.P.+TORR.	Pag.21
2	500713	RUOTA MOTR.DX FORCELLA SUPER STRETTA	Pag.26
2	510121	RUOTA MOTR. DX RAPID-SHIFT FORC.STR	Pag.32
2	510123	RUOTA MOTR. DX RAPID-SHIFT FORC.LRG	Pag.33
2	500798	RUOTA FOLLE FORCELLA SUP.STR.	Pag.25
3	500714	RUOTA MOTR.SX FORCELLA SUPER STRETTA	Pag.26
3	510122	RUOTA MOTR. SX RAPID-SHIFT FORC.STR	Pag.32
3	510124	RUOTA MOTR. SX RAPID-SHIFT FORC.LRG	Pag.33
3	500798	RUOTA FOLLE FORCELLA SUP.STR.	Pag.25
4	500445	KIT PIEDE DI APPOGGIO TEL. 2° CAT.	Pag.24
5	VEDI TAV.	UNITA' COMPLETA FOXDRIVE PLUS	Pag.3
6	500016	CASSETTA PORTAPIANTE STANDARD COMPLETA	Pag.15
6	500806	CASSETTA PORTAPIANTE MAXI COMPLETA	Pag.16
7	400248	BARRA ESAGONALE 22 CM. 100	
7	400249	BARRA ESAGONALE 22 CM. 150	
7	400250	BARRA ESAGONALE 22 CM. 200	
7	400251	BARRA ESAGONALE 22 CM. 250	
7	400252	BARRA ESAGONALE 22 CM. 300	
7	400253	BARRA ESAGONALE 22 CM. 350.	
7	400254	BARRA ESAGONALE 22 CM. 400	
7	400486	BARRA ESAGONALE 22 CM. 450	
7	400487	BARRA ESAGONALE 22 CM. 500	
8	402278	BARRA ESAGONALE 22 Cm. 600	



80105002

TRAPIANTATRICE FOXDRIVE PLUS - DOPPIO TELAIO

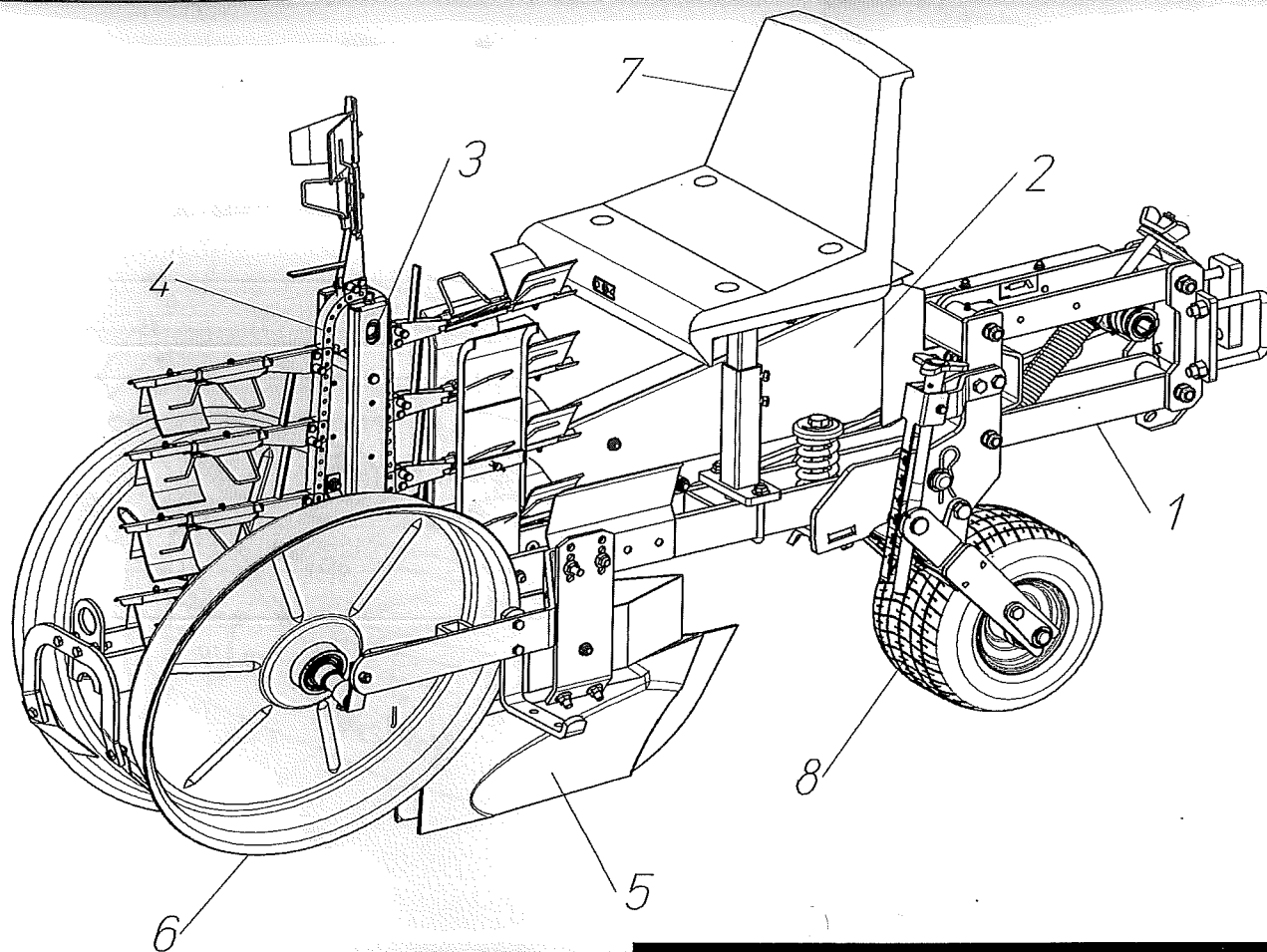
06-08-2015



Pos.	Codice	Descrizione	
1	VEDI TAV.	TELAIO PORTA ELEMENTI 1°CAT DA 100 A 300 Cm	Pag.18
1	VEDI TAV.	TELAIO PELEMENTI 2°CAT DA 200 A 300 Cm CON RINF.	Pag.19
1	VEDI TAV.	TELAIO PELEMENTI 2°CAT DA 200 A 600 Cm D.P.	Pag.20
1	VEDI TAV.	TELAIO PELEM.2°CAT DA 200 A 700 Cm D.P.+TORR.	Pag.21
2	VEDI TAV.	STRUTTURA DT SU TELAIO 2°CAT	Pag.22
2	VEDI TAV.	STRUTTURA DT SU TELAIO 2°CAT CON TORRETTA	Pag.23
3	500713	RUOTA MOTR.DX FORCELLA SUPER STRETTA	Pag.26
3	510121	RUOTA MOTR. DX RAPID-SHIFT FORC.STR	Pag.32
3	510123	RUOTA MOTR. DX RAPID-SHIFT FORC.LRG	Pag.33
3	500798	RUOTA FOLLE FORCELLA SUP.STR.	Pag.25
4	500714	RUOTA MOTR.SX FORCELLA SUPER STRETTA	Pag.26
4	510122	RUOTA MOTR. SX RAPID-SHIFT FORC.STR	Pag.32
4	510124	RUOTA MOTR. SX RAPID-SHIFT FORC.LRG	Pag.33
4	500798	RUOTA FOLLE FORCELLA SUP.STR.	Pag.25
5	500445	KIT PIEDE DI APPOGGIO TEL. 2° CAT.	Pag.24
6	VEDI TAV.	UNITA' COMPLETA FOXDRIVE PLUS	Pag.3
7	500016	CASSETTA PORTAPIANTE STANDARD COMPLETA	Pag.15
7	500806	CASSETTA PORTAPIANTE MAXI COMPLETA	Pag.16
8	400248	BARRA ESAGONALE 22 CM. 100	
8	400249	BARRA ESAGONALE 22 CM. 150	
8	400250	BARRA ESAGONALE 22 CM. 200	
8	400251	BARRA ESAGONALE 22 CM. 250	
8	400252	BARRA ESAGONALE 22 CM. 300	
8	400253	BARRA ESAGONALE 22 CM. 350	
8	400254	BARRA ESAGONALE 22 CM. 400	
8	400486	BARRA ESAGONALE 22 CM. 450	
8	400487	BARRA ESAGONALE 22 CM. 500	
8	402278	BARRA ESAGONALE 22 Cm. 600	

TRAPIANTATRICE FOXDRIVE PLUS - DOPPIO TELAIO

70108004

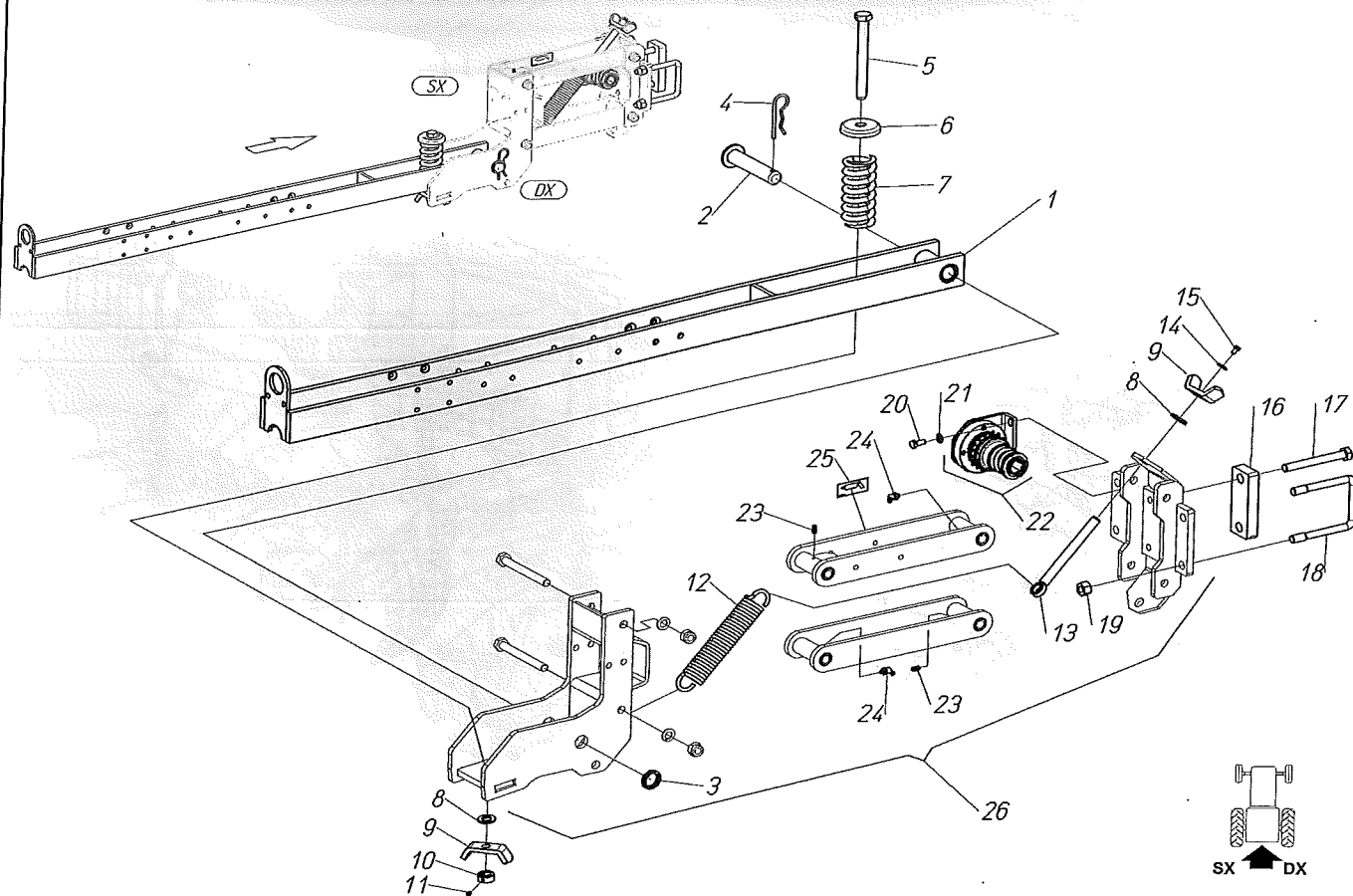


UNITA' COMPLETA FOXDRIVE PLUS

06-08-2015

Pos.	Codice	Descrizione	
1	VEDI TAV.	PARALLELOGRAMMA 2 ARTIC.FOXDRIVE PLUS	Pag.4
2	VEDI TAV.	CATENA TRASM.MOTO PINZE E CARTER	Pag.8
3	VEDI TAV.	DISTRIBUTORE E GUIDA PINZE	Pag.9
4	VEDI TAV.	CATENA DISTRIBUTORE	Pag.10
5	VEDI TAV.	VOMERE E FIANCATE	Pag.12
6	VEDI TAV.	RUOTE CON MOZZO E RASCHIETTI	Pag.13
7	500803	SEDILE DI PLASTICA RINFORZATO COMPLETO	Pag.14
8	VEDI TAV.	RUOTA DI GALLEGGIAMENTO FOXDRIVE PLUS	Pag.6

60108002

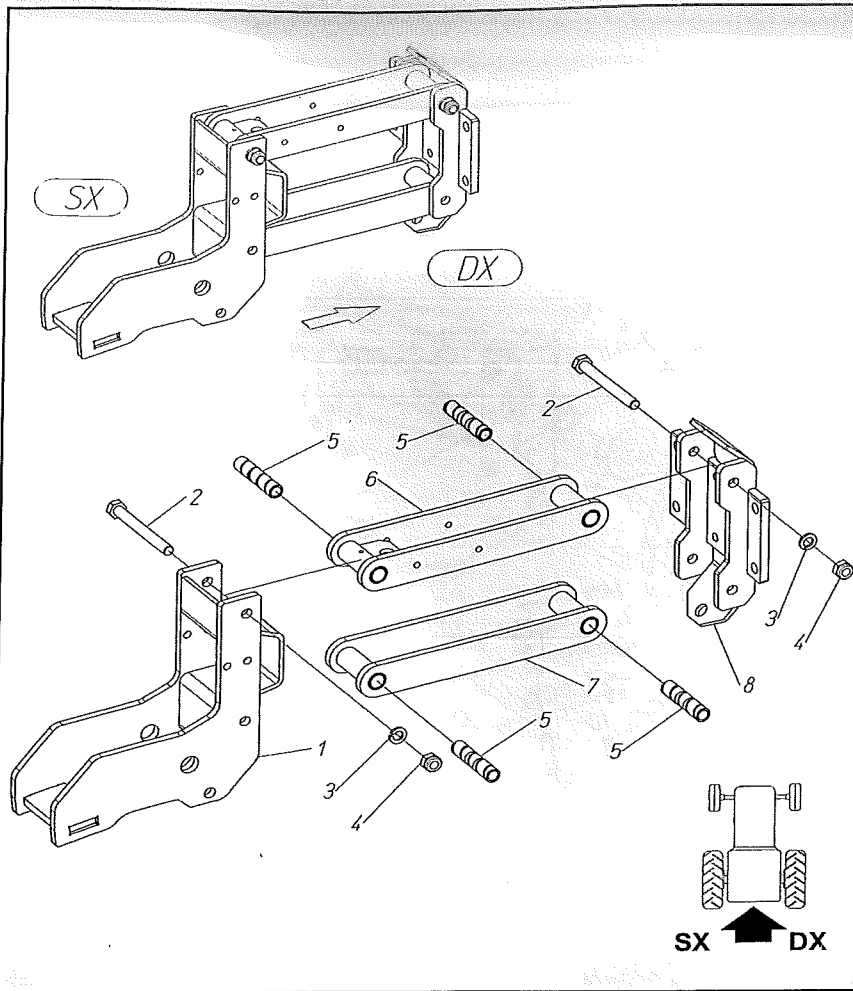


PARALLELOGRAMMA 2 ARTIC.(2°FASE)FOXDRIVE PLUS

06-08-2015

Pos.	Codice	Descrizione
1	420065	TRAVE PORTANTE
2	421094	PERNO TELAIO SENZA LEVA
3	401475	DISTANZIALE 25,5x35x6
4	941202	COPIGLIA A MOLLA 4
5	900263	VITE TE M 16x160
6	400171	CAPPELOTTO MOLLA
7	800006	MOLLA De56 FILO 10 L=125
8	907109	RONDELLA PIANA 16 - R40
9	400255	REGISTRO MOLLA
10	942007	ANELLO DI BLOCCAGGIO 16-28-12
11	904003	GRANO M 6x6 - 12.9
12	800026	MOLLA A TRAZIONE Dm.34 FILO6 L=222
13	420350	VITE REGISTRO M16X150 REG.MOLLA
14	907204	RONDELLA PIANA 6x18x2
15	902443	VITE TE M 6x10 - 8.8
16	401006	PIATTO 50x20x130
17	900225	VITE TE M 14x120 - 8.8
18	400041	CAVALLOTTO "U" M14 (Q.80)
19	905008	DADO M 14 ALTO - 6S
20	902103	VITE TE M 8x18 - 8.8
21	907105	RONDELLA PIANA 8 - R40
22	500431	DISINNESTO AUTOMATICO SICUREZZA
23	923001	INGRASSAT. M 6 T.DIRITTA
24	923003	INGRASSAT. M 6 TESTA 45 GRADI
25	400690	ADESIVO GREASE (54x27)
26	VEDI TAV.	PARALLELOGRAMMA DUE ARTIC.(1°FASE)

PARALLELOGRAMMA 2 ARTIC.(2°FASE)FOXDRIVE PLUS



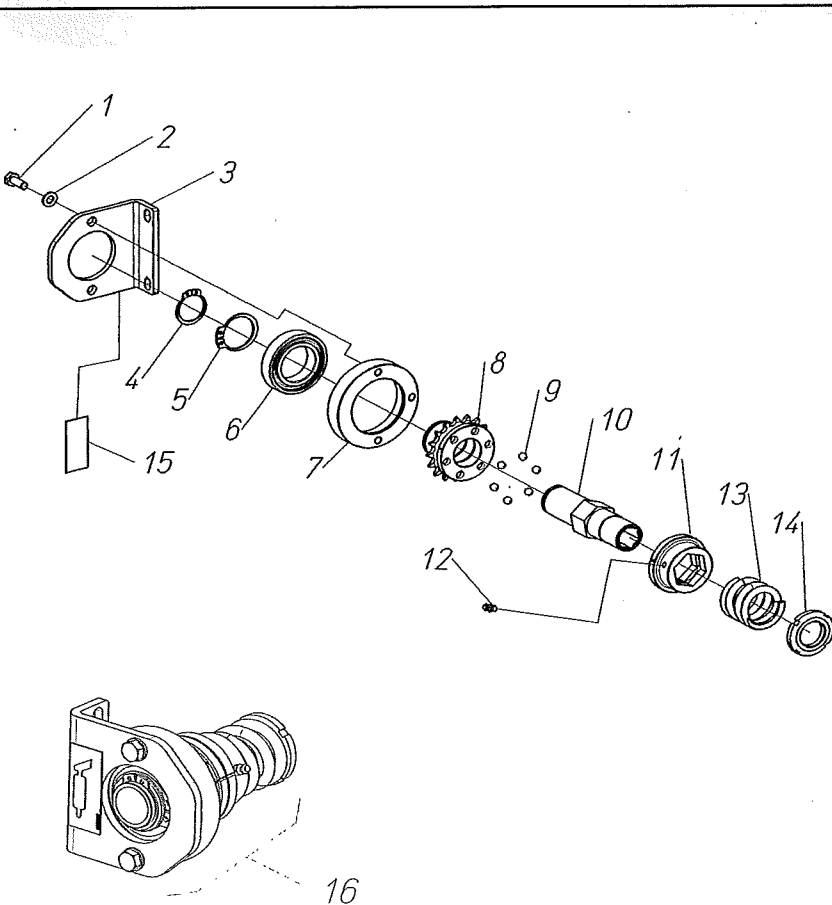
Pos.	Codice	Descrizione
1	420644	SUPPORTO POSTERIORE PRLG
2	900226	VITE TE M 14x130 - 8.8
3	907008	RONDELLA GROWER 14
4	906108	DADO ATB M 14 BASSO - 6.8
5	401033	BOCCOLA 14x20x9
6	420645	BIELLA SUPERIORE PRLG
7	420646	BIELLA INFERIORE PRLG
8	420643	SUPPORTO ANTERIORE PRLG

60206001

PARALLELOGRAMMA DUE ARTIC.(1° FASE)

08-01-2014

Checchi &amp; Magli

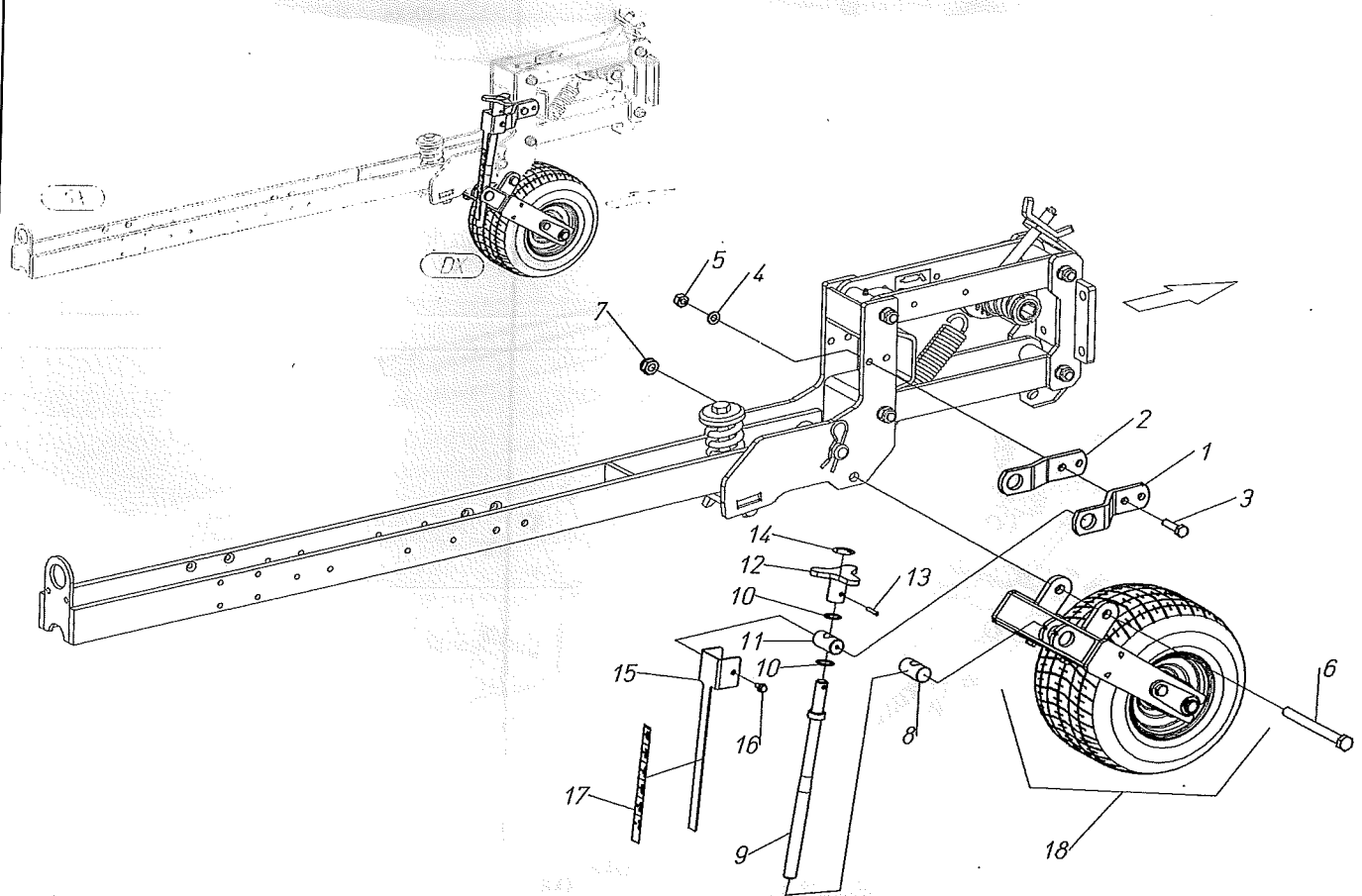


Pos.	Codice	Descrizione
1	902104	VITETE M 8x20 - 8.8
2	907105	RONDELLA PIANA 8 - R40
3	400983	SUPPORTO
4	940501	ANELLO ELASTICO E 32
5	940502	ANELLO ELASTICO E 40
6	910116	CUSCINETTO 2RS 6008
7	401013	PORTACUSCINETTO
8	402223	PIGNONE Z=17 3/16" LIMIT.CON SFERE Ø8
9	913200	SFERA D.8 RETTIFICATA
10	400927	TUBO INTERNO
11	402222	FLANGIA LIMITATORE CON SFERE Ø8
12	923001	INGRASSAT. M 6 T.DIRITTA
13	800027	MOLLA A COMPRESS.Dm 41 FILO 7 L=41
14	910050	GHIERA M 30x1,5
15	400690	ADESIVO GREASE (54x27)
16	500431	DISINNESTO AUTOMATICO SICUREZZA

500431

500431 - DISINNESTO AUTOMATICO DI SICUREZZA

GOLD - TRIUM - BEST

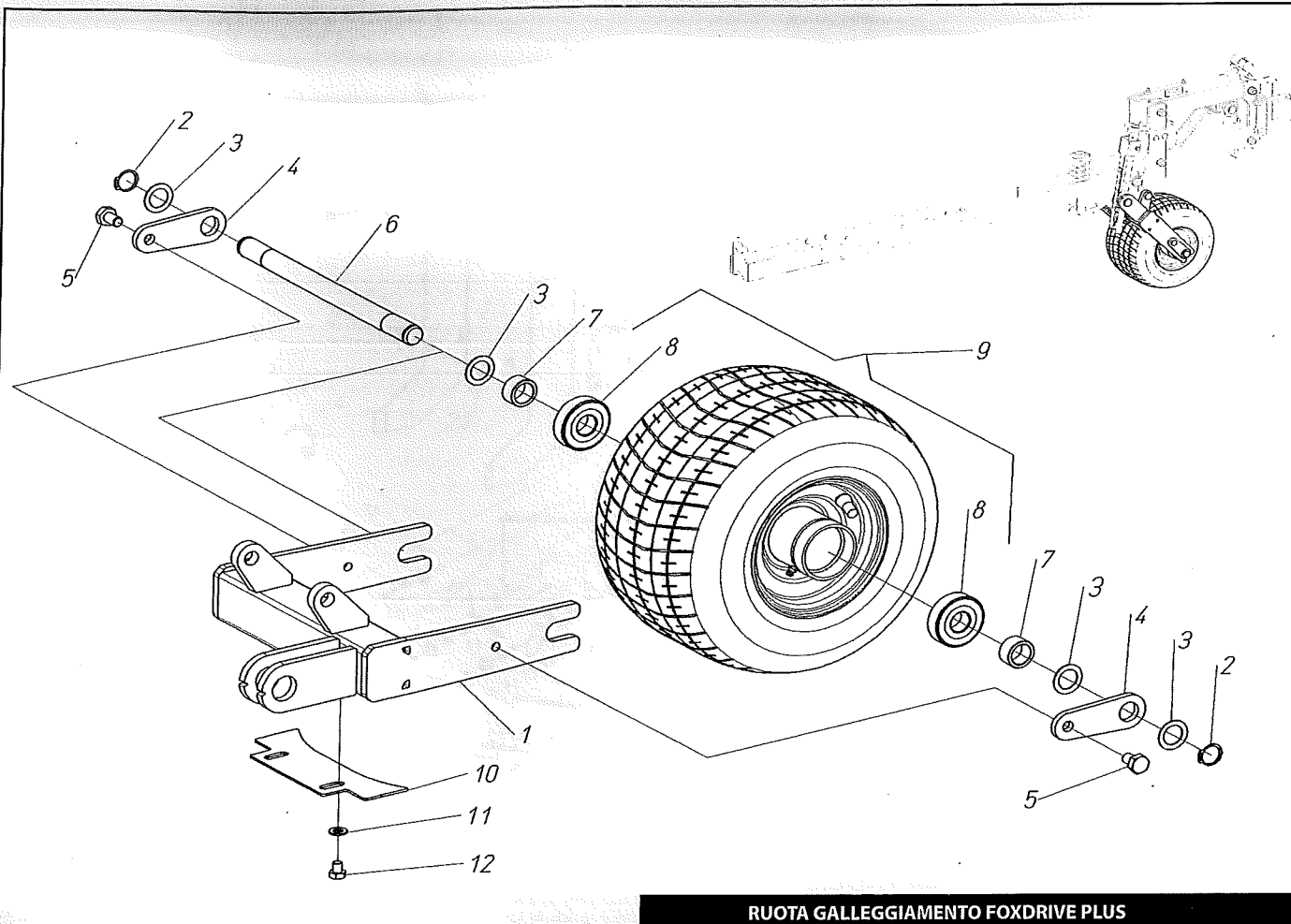


RUOTA DI GALLEG.CON VITE DI REGISTRO FOXDRIVE PLUS

60108001

Pos.	Codice	Descrizione
1	401062	SUPPORTO EST.REGOL.RUOTE PRLG
2	401061	SUPPORTO INT.REGOL.RUOTE PRLG
3	900143	VITE TE M 10x40 - 8.8
4	907106	RONDELLA PIANA 10 - R40
5	905006	DADO M 10 ALTO - 6S
6	900228	VITE TE M 14x150 - 8.8
7	906108	DADO ATB M 14 BASSO - 6.8
8	400220	BARILOTTO M18
9	420726	VITE REGIS. RUOTA GALLEGG.
10	400103	RONDELLA 17,1x25x1 - C70
11	400568	BARILOTTO D.17 (2 FORI M6)
12	420836	POMELLO DI REGISTRAZIONE
13	941052	SPINA ELASTICA 5x26
14	401265	ADESIVO + E -
15	401084	SUPP.TARGHETTA REG.RUOTINO PRLG TRIUM
16	904697	VITE TE M 6x12 FL. - 8.8
17	400942	ADESIVO GRADUATO PROF.1-6
18	VEDI TAV.	RUOTA DI GALLEGGIAMENTO FOXDRIVE PLUS



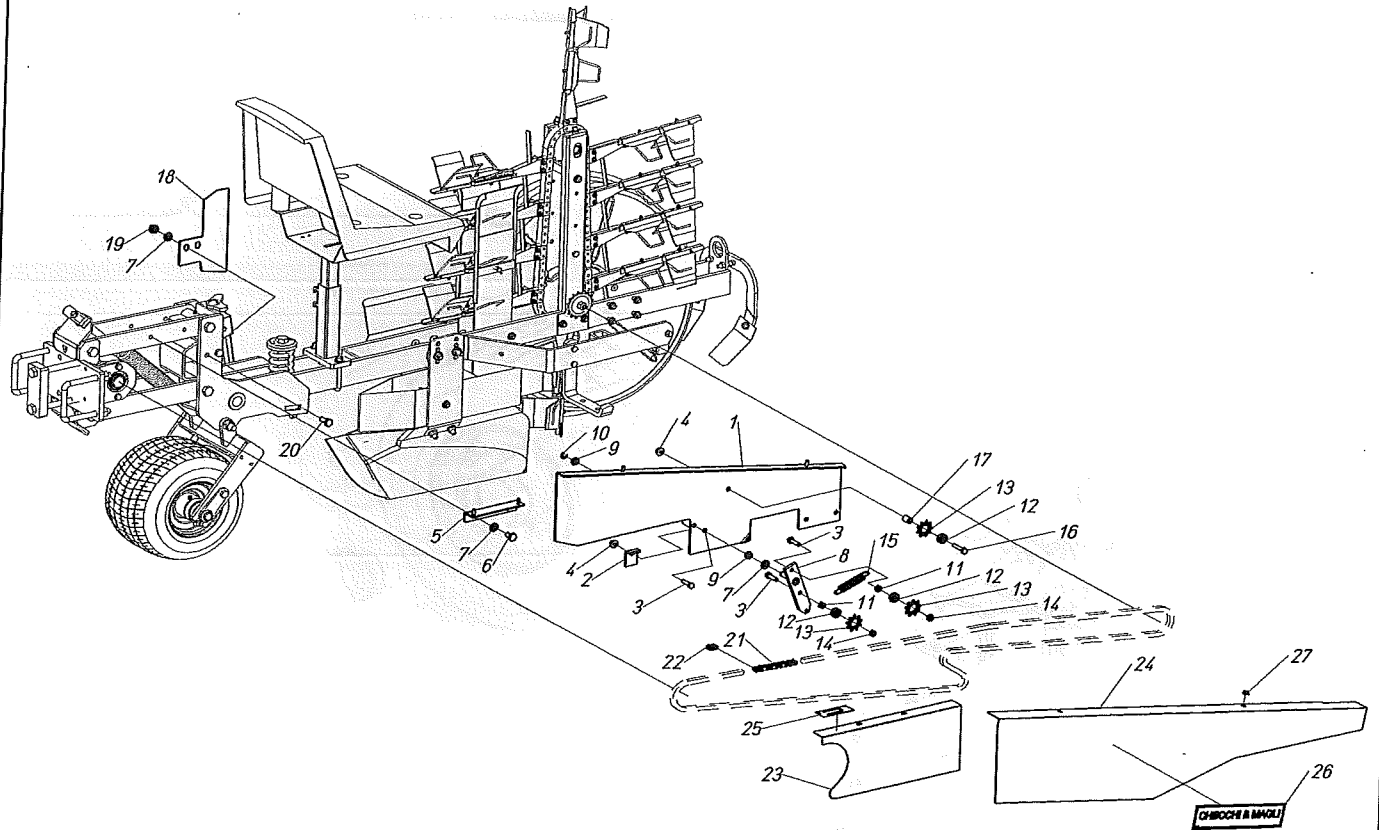


RUOTA GALLEGGIAMENTO FOXDRIVE PLUS

60108007

Pos.	Codice	Descrizione
1	422014	FORCELLA RUOTA GOMMA 285X180 PROLUNGATA
2	940506	ANELLO ELASTICO E 20
3	907323	RONDELLA PIANA 20x30x1 - R40
4	402355	PIASTRINA DI FERMO PERNO SU FORCELLA
5	902488	VITE TE M 10x16 - 8.8
6	400924	PERNO RUOTA(20x275)
7	402340	DISTANZIALE 20,5x28x15
8	910107	CUSCINETTO 2RS 6304 (20- 52-15)
9	914079	RUOTA COMPL.11/7.10-5 KT737 RAIN 4PR
10	402386	RASCHIETTO RUOTA 285x180 TRIUM
11	907105	RONDELLA PIANA 8 - R40
12	902475	VITE TE M 8x10 - 8.8

60108001



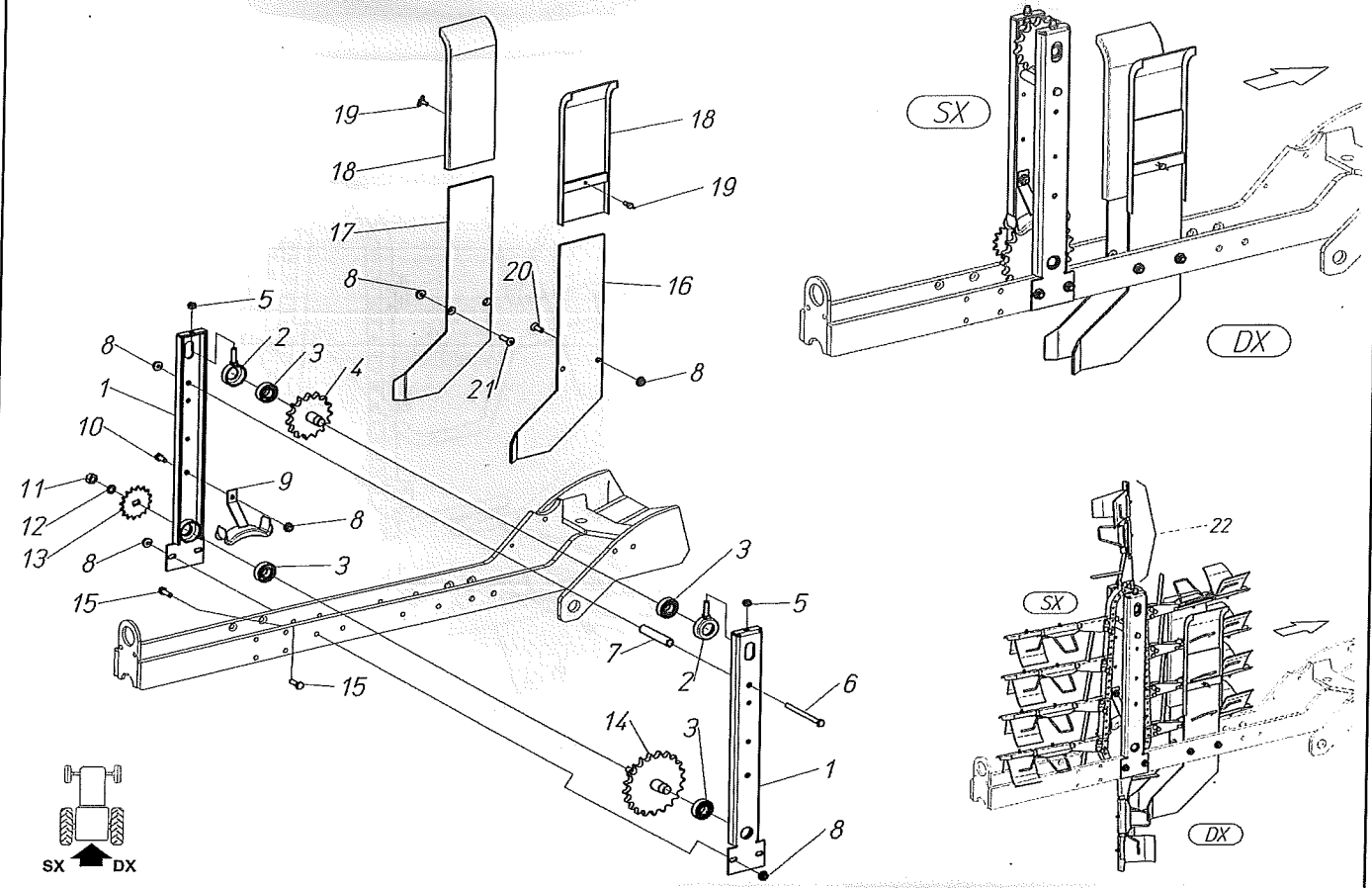
CARTER E CATENA DI TRASMISSIONE FOXDRIVE PLUS

06-08-2015

Pos.	Codice	Descrizione
1	421085	SUPP.CARTER CATENA FOXDRIVE PLUS
2	400820	PIASTRINA BLOCCAGGIO CARTER
3	902107	VITE TE M 8x30 - 8.8
4	904964	DADO M 8 FL. - 6.8
5	421087	SUPP. CARTER CATENA PRLG FOXDRIVE
6	902137	VITE TE M 10x18 - 8.8
7	907106	RONDELLA PIANA 10 - R40
8	420184	TENDICATENA
9	400589	DISTANZIALE 10,5x17x4,5
10	940527	ANELLO ELASTICO D.8 BENZING
11	905005	DADO M 8 ALTO - 6S
12	910110	CUSCINETTO 2RS 608 (8- 22- 7)
13	400239	PIGNONE Z=9 1/2"x3/16" F.22
14	905105	DADO M 8 MEDIO - 6S
15	800003	MOLLA TENDICATENA
16	900109	VITE TE M 8x40 - 8.8
17	400686	DISTANZIALE 8,5x14x21
18	401512	CARTER CENTRALE TRASM. FXDRV PLUS
19	905006	DADO M 10 ALTO - 6S
20	902140	VITE TE M 10x25 - 8.8
21	930017	CATENA 1/2x3/16 PASSI 223
22	930502	MAGLIA DI GIUNZIONE 1/2"x3/16"
23	401509	CARTER ANTER. CATENA PRLG FOXDR
24	401508	CARTER CATENA FOXDRIVE PLUS
25	400650	ADESIVO OIL (CATENA)
26	400404	ADESIVO C & M 245x60
27	904963	DADO M 6 FL. - 6.8

CARTER E CATENA DI TRASMISSIONE FOXDRIVE PLUS

60104010

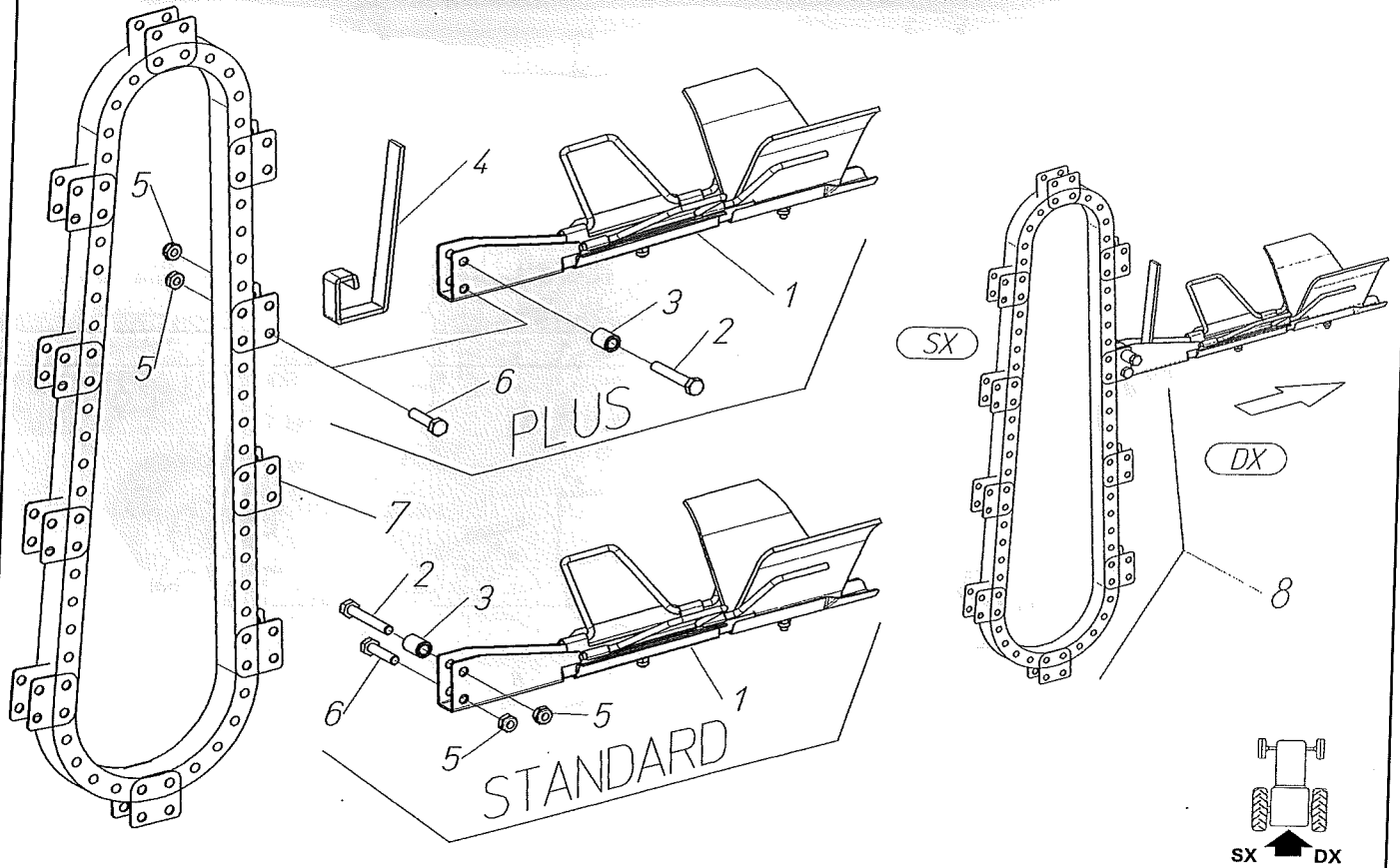


DISTRIBUTORE (S.CATENA) E GUIDA PINZE FOXDRIVE-UNIFOX



Pos.	Codice	Descrizione
1	400095	MONTANTE CENTRALE
2	420077	SUPPORTO CUSCINETTO CATENA DISTRIB.
3	910108	CUSCINETTO 2RS 6203 (17-40-12)
4	420181	PIGNONE FOLLE Z 15 3/4X7/16
5	906105	DADO ATB M 8 BASSO - 6.8
6	900121	VITE TE M 8x100 - 8.8
7	400096	DISTANZIALE MONTANTE
8	904964	DADO M 8 FL. - 6.8
9	420191	CARTER COPRICORONA
10	902103	VITE TE M 8x18 - 8.8
11	905006	DADO M 10 ALTO - 6S
12	907006	RONDELLA GROWER 10
13	400099	PIGN.CON ASOLA Z 16 1/2"x3/16"
14	420182	PIGNONE TRAZIONE Z 21 3/4X7/16
15	902106	VITE TE M 8x25 - 8.8
16	400083	GUIDA PINZA FISSA DESTRA
17	400082	GUIDA PINZA FISSA SINISTRA
18	420076	GUIDA PINZA MOBILE
19	904126	VITE ALET M 6x15 - 4.8
20	904155	VITE TSEI M 8x25 - 10.9
21	904116	VITE TSEI M 8x30 - 10.9
22	VEDI TAV.	CATENA DISTRIBUTORE A PINZE

60102004



CATENA DISTRIBUTORE PORTA PINZE

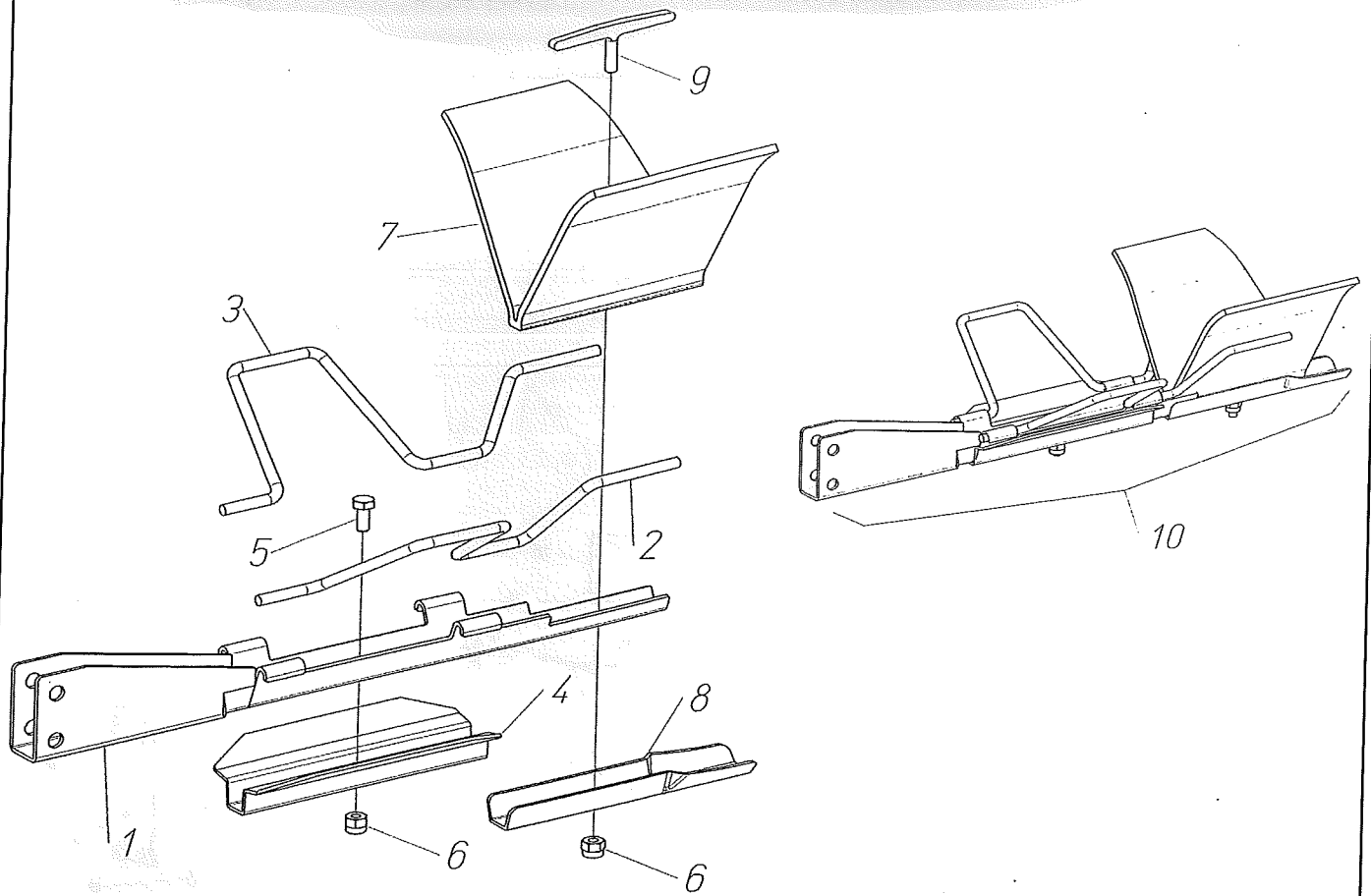
04-05-2015

Pos.	Codice	Descrizione
1	500090	PINZA COMPLETA GOMMA 50 FOX-FOXDRIVE-R14
2	900075	VITE TE M 6x40 - 8.8
3	400091	DISTANZIALE 6,5x11x15
4	400089	LEVA APPOGGIO PINZA 10P
4	400301	LEVA APPOGGIO PINZA 15P
4	400302	LEVA APPOGGIO PINZA 20P
5	906104	DADO ATB M 6 BASSO - 6.8
6	902072	VITE TE M 6x25 - 8.8
7	930002	CATENA 3/4" 10 ATT.(Ogni 6P)+ M.GIUNZ.
7	930003	CATENA 3/4" 15 ATT.(Ogni 4P)+ M.GIUNZ.
7	930010	CATENA 3/4" 20 ATT.(Ogni 3P)+M.GIUNZ.
8	500709	DISTRIBUTORE SUPER 5 PINZE FOX-FOXDR
8	500018	DISTRIBUTORE STANDARD 10 PINZE FOX-FOXDR
8	500019	DISTRIBUTORE SPECIAL 15 PINZE FOX-FOXDR
8	500043	DISTRIBUTORE MASTER 20 PINZE FOX-FOXDR.

MASTER LINK FOR CHAIN ASSY.  
C-MFOXMLINK

CATENA DISTRIBUTORE PORTA PINZE

60102005



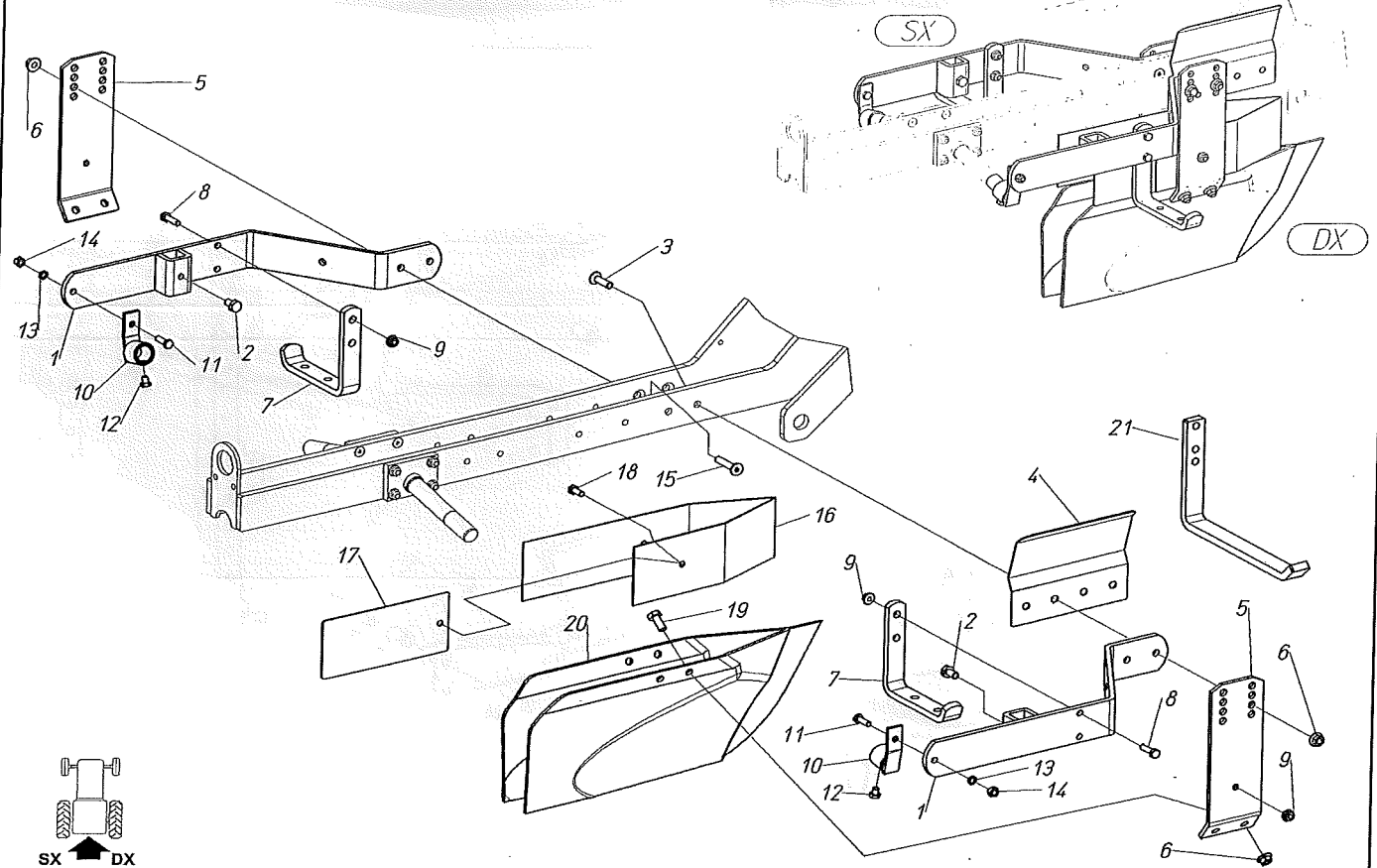
500090 - PINZA PORTAPIANTA

15-05-2015

Pos.	Codice	Descrizione
1	400021	CORPO PINZA
2	400087	LEVA CHIUSURA PINZA DESTRA
3	400090	LEVA CHIUSURA PINZA SINISTRA
4	400088	SUPPORTO LEVA CHIUSURA PINZA
5	902445	VITE TE M 4x10 - 8.8
6	906002	DADO ATB M 4
7	400085	PINZA IN GOMMA 50
8	400211	SUPPORTO PIANTINA LARGO PINZA
9	420157	TIRANTE A T M4
10	500090	PINZA COMPLETA GOMMA 50 FOX-FOXDRIVE-R14

500090 - PINZA PORTAPIANTA

60102401

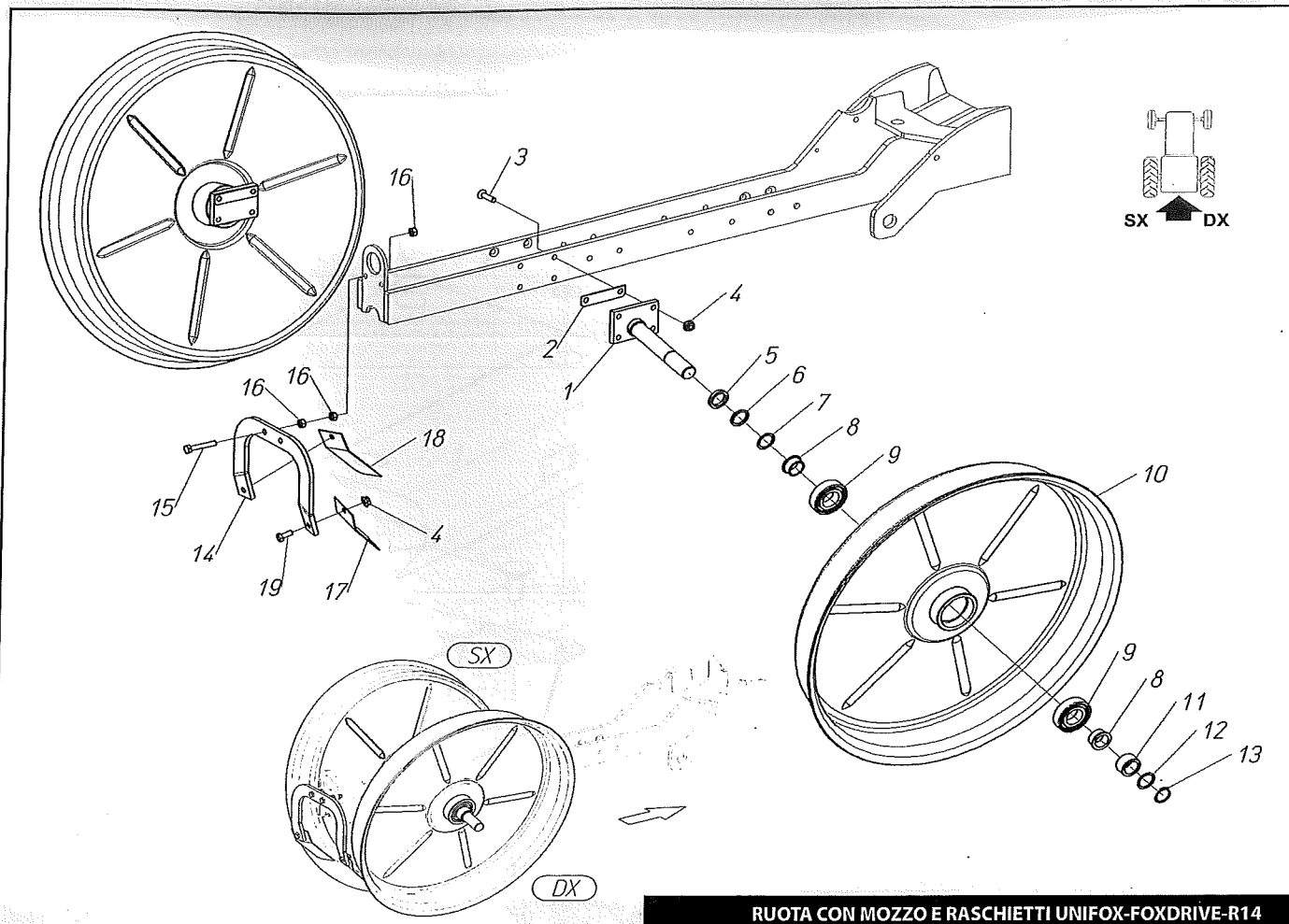


VOMERE E FIANCATE FOX-FOXDRIVE-R14-UNIFOX

20-04-2015

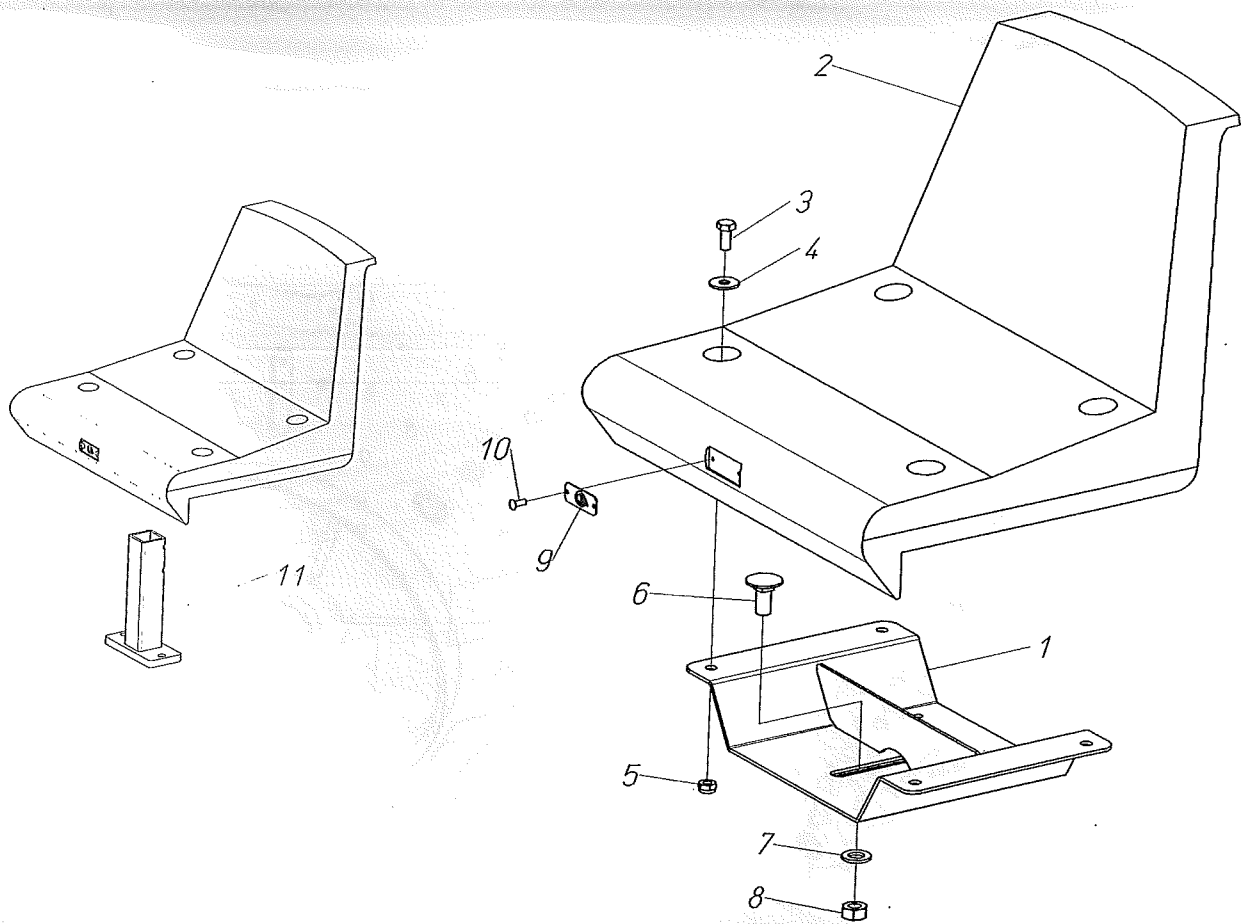
Pos.	Codice	Descrizione
1	420074	FIANCATA LATERALE
2	902137	VITE TE M 10x18 - 8.8
3	904111	VITE TSEI M 10x40 - 10.9
4	402651	CONVOGLIATORE PIANTINA DX (FOXDRIVE)
5	400081	SUPPORTO ASSOLCATORE
6	904965	DADO M 10 FL. - 6.8
7	400172	APPOGGIAPIEDI 153X165 (CORTO)
8	900107	VITE TE M 8x30 - 8.8
9	904964	DADO M 8 FL. - 6.8
10	420073	SUPPORTO FIANCATA LATERALE
11	902106	VITE TE M 8x25 - 8.8
12	902475	VITE TE M 8x10 - 8.8
13	907005	RONDELLA GROWER 8
14	905005	DADO M 8 ALTO - 6S
15	904119	VITE TSEI M 10x50 - 10.9
16	400199	PROLUNGA ASSOLCATORE
17	400169	LATERALE PROLUNGA ASSOLCATORE
18	902104	VITE TE M 8x20 - 8.8
19	902140	VITE TE M 10x25 - 8.8
20	422074	ASSOLCATORE RINFORZATO
21	400401	APPOGGIAPIEDI LUNGO

VOMERE E FIANCATE FOX-FOXDRIVE-R14-UNIFOX



RUOTA CON MOZZO E RASCHIETTI UNIFOX-FOXDRIVE-R14

Pos.	Codice	Descrizione
1	400126	PERNO PORTARUOTA
2	401268	SPESSORE 1 X 420131
3	904117	VITE TSEI M 8x35 - 10,9
4	904964	DADO M 8 FL. - 6,8
5	401475	DISTANZIALE 25,5x35x6
6	402192	RONDELLA ACCIAIO 25x32x2 C70
7	402191	RONDELLA ACCIAIO 25x32x1 C70
8	401331	BOCCOLA 25 x 30 x 13+2
9	910109	CUSCINETTO 2RS 6206 (30-62-16)
10	420894	RUOTA D.557 BORDO ESTERNO CON MOZZO
11	400932	DISTANZIALE 25 x 35 x 19
12	402190	RONDELLA ACCIAIO 25 X 32 X 0,5 C70
13	940505	ANELLO ELASTICO E 25
14	400287	SUPPORTO RASCHIETTI RIBASSATI
15	902111	VITE TE M 8x50
16	905105	DADO M 8 MEDIO - 65
17	400094	RASCHIETTO RUOTA DESTRO
18	400170	RASCHIETTO RUOTA SINISTRO
19	902104	VITE TE M 8x20 - 8,8



60102029

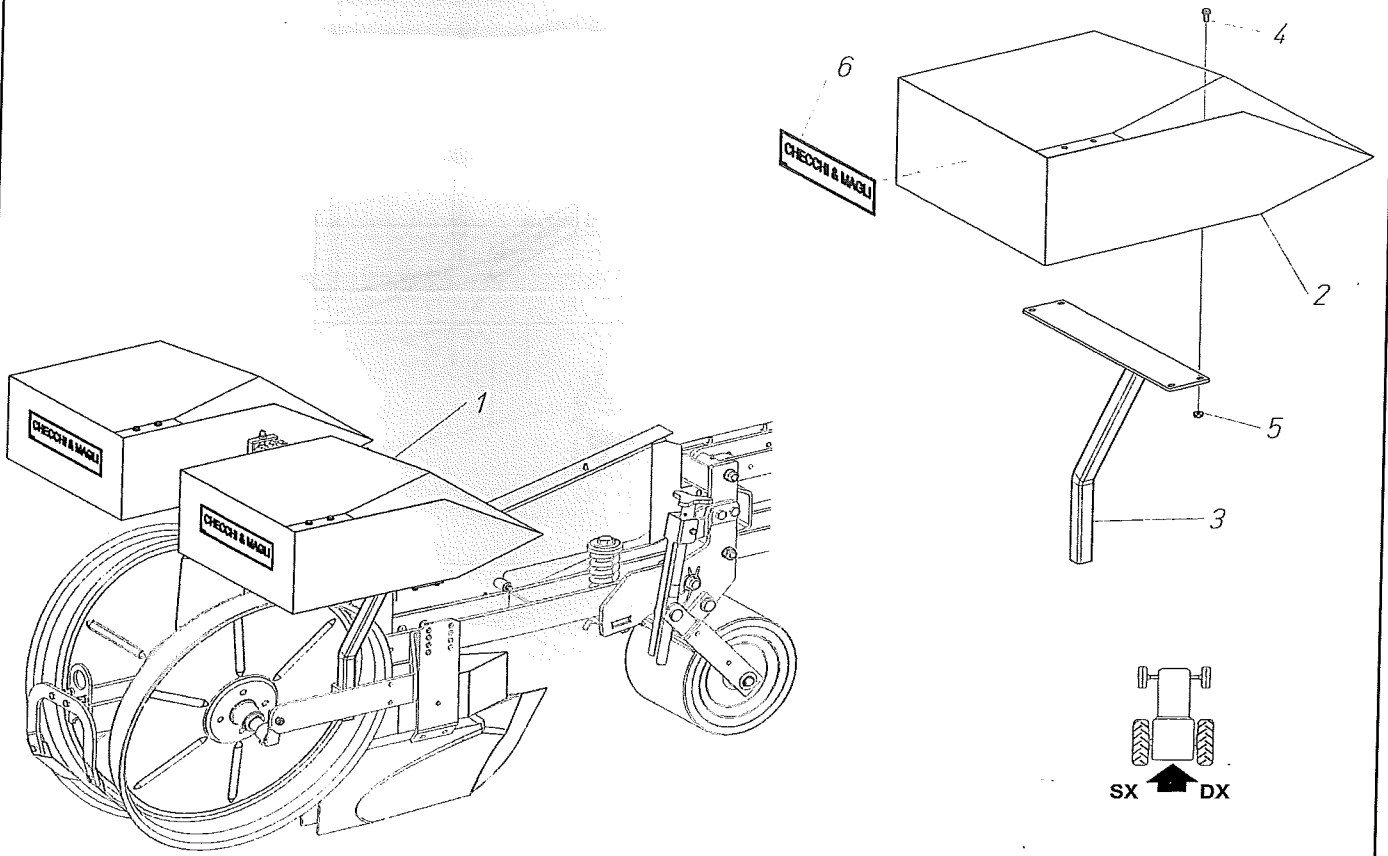
500803 - SEDILE IN PLASTICA RINFORZATO

Pos.	Codice	Descrizione
1	421857	PIASTRA SUPPORTO SEDILE IN PLASTICA RINF
2	983007	SEDILE IN PLASTICA M2010 NERO UV F0009
3	902104	VITE TE M 8x20 - 8.8
4	907305	RONDELLA PIANA 8x24x2 - R40
5	906105	DADO ATB M 8 BASSO - 6.8
6	902549	BULLONETTQS M 12x30 - 4.6
7	907107	RONDELLA PIANA 12 - R40
8	905107	DADO M 12 MEDIO - 6S
9	402576	TARGHETTA CEM PER SEDILE RINFORZATO
10	941303	RIVETTO A STRAP.D 3,2x8 ACC.ZINC.
11	421856	SUPPORTO INFERIORE SEDILE RINF.

11-11-2014



70102010



500016 - CASSETTA PORTAPIANTE STANDARD COMPLETA

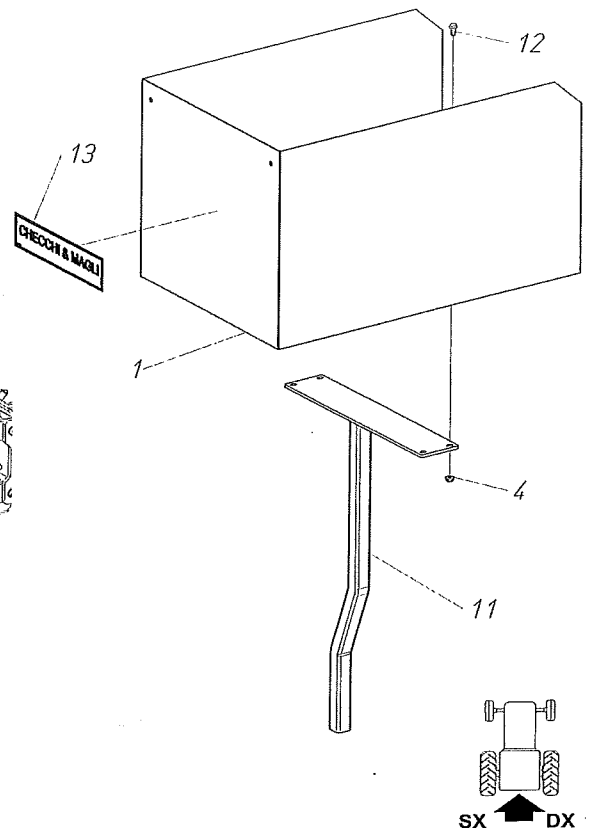
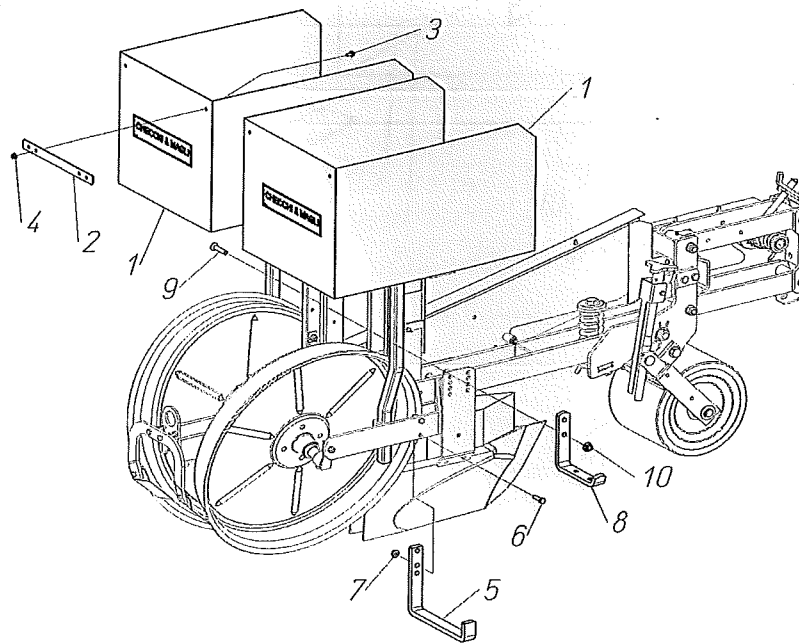
03-06-2015



Pos.	Codice	Descrizione
1	500016	CASSETTA PORTAPIANTE STANDARD COMPLETA
2	420069	CASSETTA STANDARD
3	420071	SUPPORTO CASSETTA STANDARD
4	904698	VITE TE M 6x14 FL. - 8.8
5	904963	DADO M 6 FL. - 6.8
6	400404	ADESIVO C & M 245x60

500016 - CASSETTA PORTAPIANTE STANDARD COMPLETA

70102310



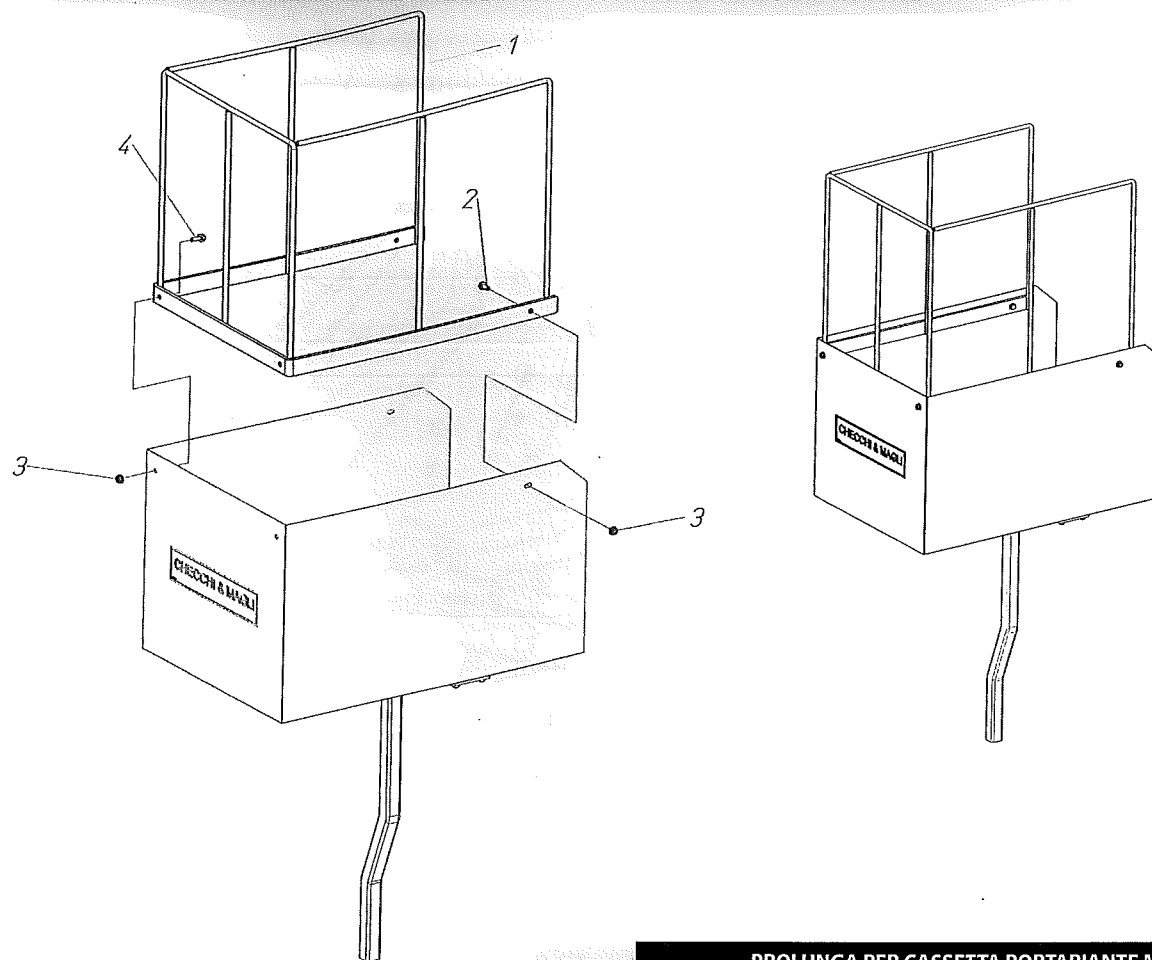
500806 - CASSETTA PORTAPIANTE MAXI COMPLETA

25-08-201.

Pos.	Codice	Descrizione
1	422016	CASSETTA PORTAPIANTE MAGGIORATA
2	402768	LAM.BLOCCAGGIO INT.182 CASSETTA MAXI
3	904697	VITE TE M 6x12 FL. - 8.8
4	904963	DADO M 6 FL. - 6.8
5	402836	APPOGGIAPIEDI 182X235 PER SUP.PROL.CASSE
6	900107	VITE TE M 8x30 - 8.8
7	904964	DADO M 8 FL. - 6.8
8	400172	APPOGGIAPIEDI 153X165 (CORTO)
9	904119	VITE TSEI M 10x50 - 10.9
10	904965	DADO M 10 FL. - 6.8
11	422123	SUPPORTO CASSETTA STD PROL.FOX INT.90,5
12	904698	VITE TE M 6x14 FL. - 8.8
13	400404	ADESIVO C & M 245x60

500806 - CASSETTA PORTAPIANTE MAXI COMPLETA

numero gruppo

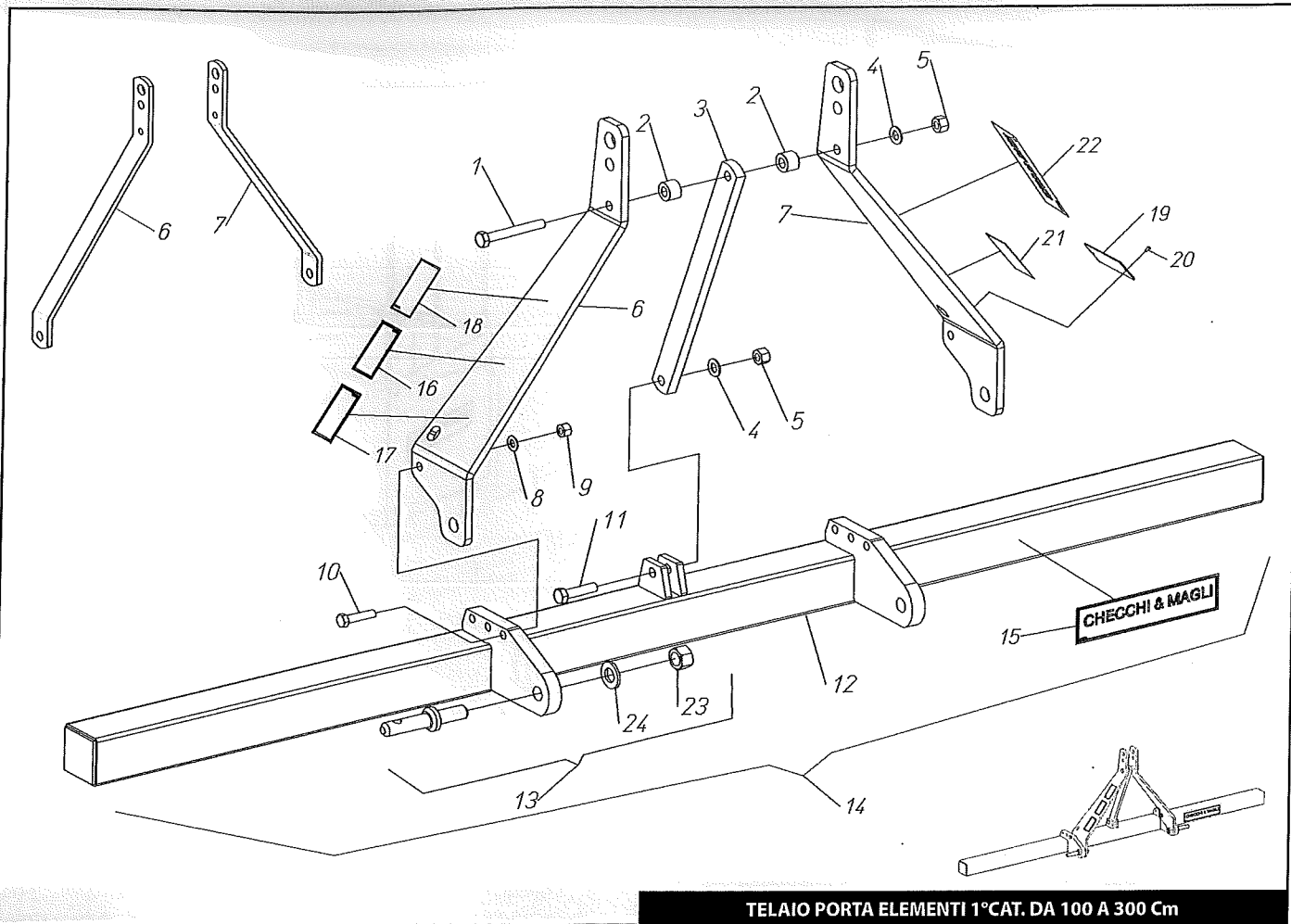


PROLUNGA PER CASSETTA PORTAPIANTE MAXI

25-08-2015

Pos.	Codice	Descrizione
1	422193	PROLUNGA PER CASSETTA MAXI
2	904698	VITE TE M 6x14 FL. - 8.8
3	904963	DADO M 6 FL. - 6.8
4	904699	VITE TE M 6x16 FL. - 8.8

70102004-005-013-026-027

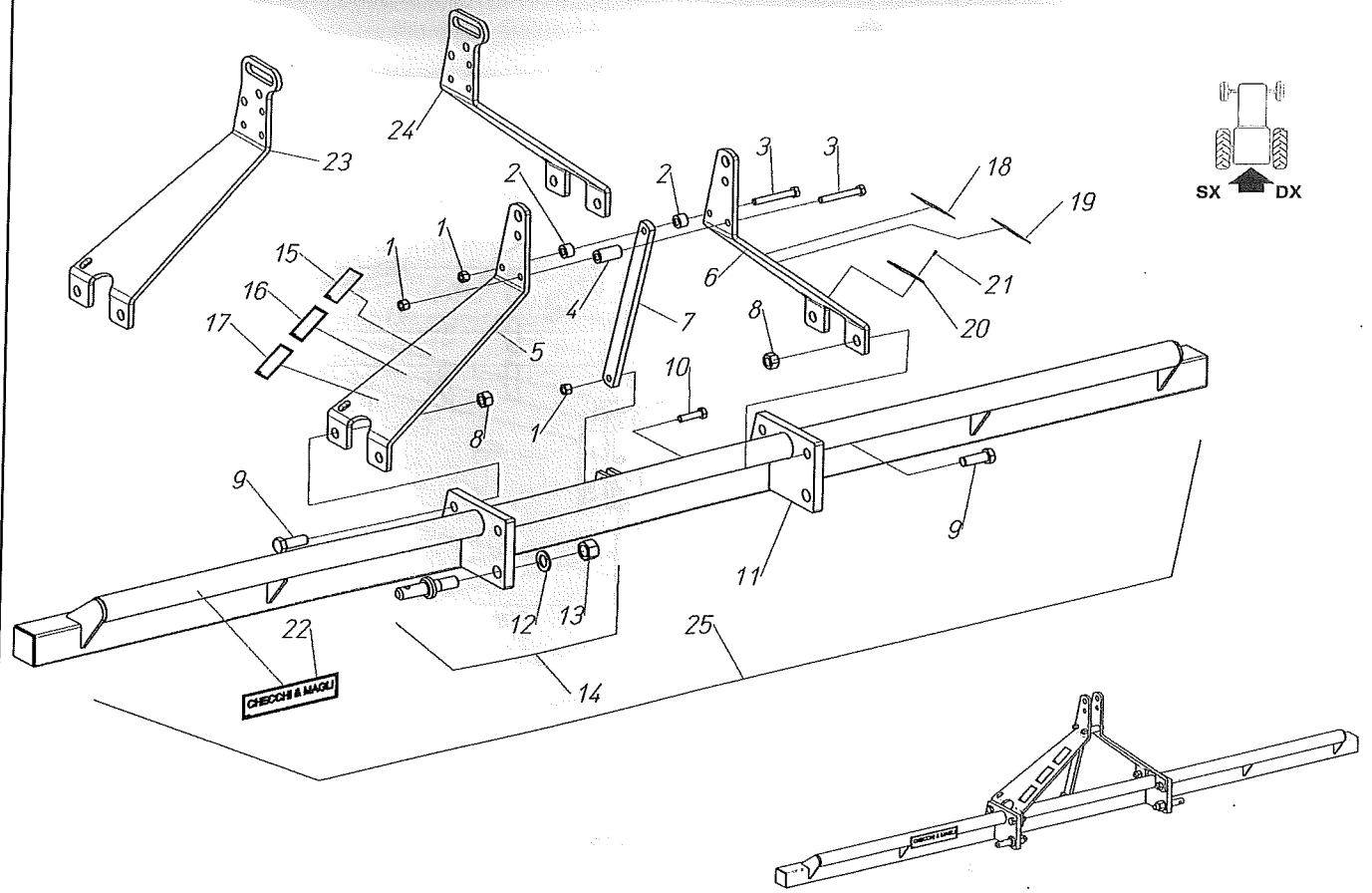


TELAIO PORTA ELEMENTI 1°CAT. DA 100 A 300 Cm

15-03-2013

Pos.	Codice	Descrizione	Pos.	Codice	Descrizione
1	900223	VITE TE M 14x100 - 8.8	20	941300	RIVETTO AUTOFILET.D 2,9x7
2	400168	DISTANZIALE 15x30x19,5	21	400654	ADESIVO MANUTENZIONE
3	400166	TIRANTÉ TERZO PUNTO	22	400167	ADESIVO TEX
4	907108	RONDELLA PIANA 14 - R40	22	400340	ADESIVO TEXDRIVE
5	905008	DADO M 14 ALTO - 6S	22	401561	ADESIVO TEXDRIVE BEST
6	401457	LATER.ATT.3°P.DX 1°CAT.RINF.	22	401261	ADESIVO TRIUM
6	400645	LATER.ATT.3°P.DX 1°CAT	22	401692	ADESIVO UNITRIUM
7	401458	LATER.ATT.3°P.SX 1°CAT.RINF.	22	402031	ADESIVO BABY
7	400022	LATER.ATT.3°P.SX 1°CAT	22	400077	ADESIVO FOX
8	907107	RONDELLA PIANA 12 - R40	22	400257	ADESIVO FOXDRIVE
9	905007	DADO M 12 ALTO - 6S	22	400326	ADESIVO WOLF
10	900179	VITE TE M 12x50 - 8.8	22	400771	ADESIVO WOLF-COMPACT
11	900214	VITE TE M 14x55 - 8.8	22	401440	ADESIVO DUAL 12 GOLD
12	420166	TELAIO 1°CATEGORIA 100 Cm.	22	400607	ADESIVO R 14
12	420059	TELAIO 1°CATEGORIA 150 Cm.	22	400517	ADESIVO PS 14
12	420060	TELAIO 1°CATEGORIA 200 Cm.	22	402220	ADESIVO BABY TRIUM
12	420061	TELAIO 1°CATEGORIA 250 Cm.	23	905408	DADO M 22x1,5
12	420062	TELAIO 1°CATEGORIA 300 Cm.	24	907012	RONDELLA GROWER 22
13	992001	PERNO 3° PUNTO COMPLETO			
14	500061	TELAIO 1°CAT.100 Cm.COMPLETO			
14	500062	TELAIO 1°CAT.150 Cm.COMPLETO			
14	500063	TELAIO 1°CAT.200 Cm.COMPLETO			
14	500064	TELAIO 1°CAT.250 Cm.COMPLETO			
14	500105	TELAIO 1°CAT.300 Cm.COMPLETO			
15	400404	ADESIVO C & M 245x60			
16	400653	ADESIVO MANUALE ISTRUZIONI			
17	400655	ADESIVO RISCHIO DI CADUTA			
18	400762	ADESIVO PUNTI AGGANCIAMENTO SOLL.			
19	400644	TARGHETTA CE			

70102006-007-011

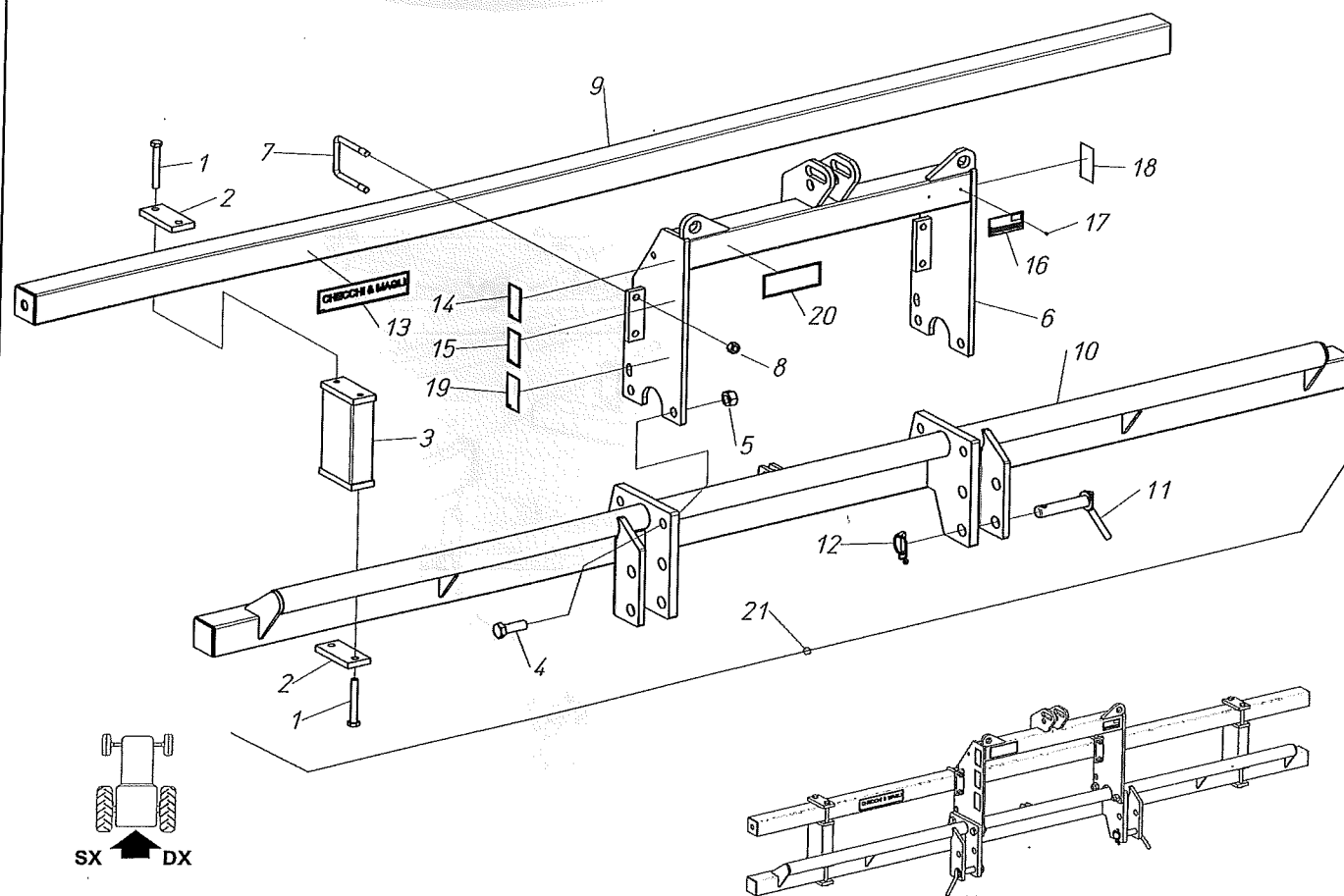


TELAIO PORTA ELEMENTI 2°CAT.DA 200 A 300 Cm RINFORZ.


08-06-2015

Pos.	Codice	Descrizione	Pos.	Codice	Descrizione
1	905008	DADO M 14 ALTO - 6S	18	401440	ADESIVO DUAL 12 GOLD
2	400168	DISTANZIALE 15x30x19,5	18	402220	ADESIVO BABY TRIUM
3	900223	VITE TE M 14x100 - 8.8	18	402700	ADESIVO DUAL 12 COMPACT
4	400059	DISTANZIALE 15x30x54	19	400654	ADESIVO MANUTENZIONE
5	400221	LATER.ATT.3°P.DX 2°CAT	20	400644	TARGHETTA CE
6	400642	LATER.ATT.3°P.SX 2°CAT	21	941300	RIVETTO AUTOFILET.D 2,9x7
7	400166	TIRANTE TERZO PUNTO	22	400404	ADESIVO C & M 245x60
8	905112	DADO M 22 MEDIO - 6S	23	401113	LATER.ATT.3°P.DX 2°CAT CON ASOLA
9	902351	VITE TE M 22x60 - 8.8	24	401114	LATER.ATT.3°P.SX 2°CAT CON ASOLA
10	900214	VITE TE M 14x55 - 8.8	25	500055	TELAIO 2°CAT.200 Cm COMPLETO
11	420152	TELAIO RINFORZATO 200 Cm	25	500056	TELAIO 2°CAT.250 Cm COMPLETO
11	420153	TELAIO RINFORZATO 250 Cm	25	500057	TELAIO 2°CAT.300 Cm COMPLETO
11	420154	TELAIO RINFORZATO 300 Cm			
12	907014	RONDELLA GROWER 27			
13	907014	RONDELLA GROWER 27			
14	992010	PERNO 3° PUNTO D.28 M27			
15	400762	ADESIVO PUNTI AGGANCIAMENTO SOLL.			
16	400653	ADESIVO MANUALE ISTRUZIONI			
17	400655	ADESIVO RISCHIO DI CADUTA			
18	401102	ADESIVO PLUS			
18	401560	ADESIVO TOP 24			
18	400326	ADESIVO WOLF			
18	401261	ADESIVO TRIUM			
18	400167	ADESIVO TEX			
18	400257	ADESIVO FOXDRIVE			
18	400607	ADESIVO R 14			
18	400077	ADESIVO FOX			
18	402031	ADESIVO BABY			
18	401692	ADESIVO UNITRIUM			

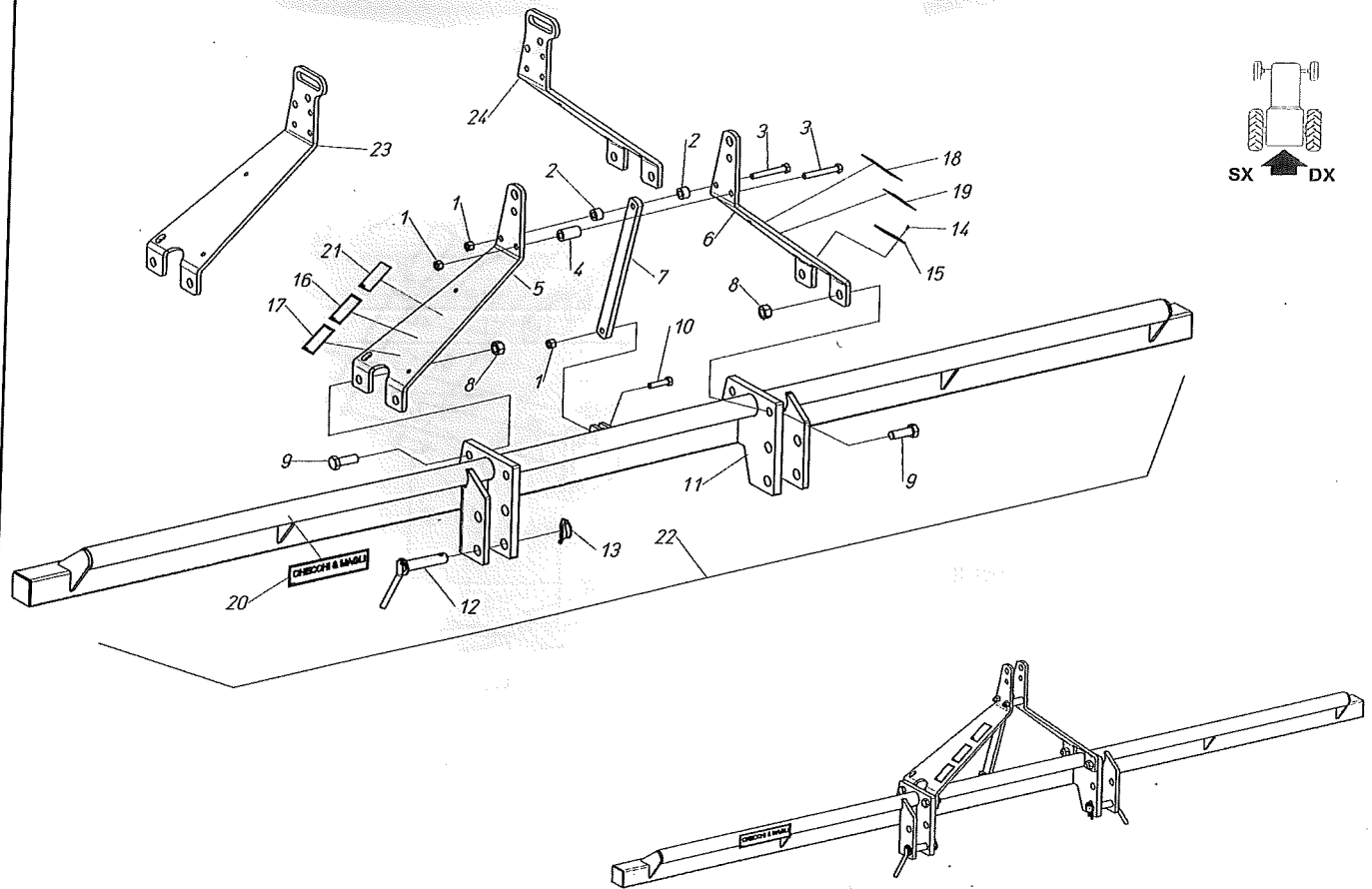
TELAIO PORTA ELEMENTI 2°CAT.DA 200 A 300 Cm RINFORZ.



TELAIO PORTA ELEMENTI 2°CAT.DA 200 A 700 Cm DOPPIA POSIZIONE CON TORRETTA

Pos.	Codice	Descrizione	Pos.	Codice	Descrizione	Pos.	Codice	Descrizione	
1	900225	VITE TE M 14x120 - 8.8	10	421708	TELAIO RINFORZATO 700 Cm.D.P.	21	500740	TELAIO 2° CAT.500 Cm CON TORR.	
2	402200	PIATTO 60x15x130 (2 FORI D.15)	11	420953	PERNO D.28X130 CON LEVA	21	500741	TELAIO 2° CAT.550 Cm CON TORR.	
3	421639	SUPL.LATERALE TELAIIO RINF.	12	983053	SPINA A SCATTO D.10 TIR.GOM.	21	500742	TELAIO 2° CAT.600 Cm CON TORR.	
4	902351	VITE TE M 22x60 - 8.8	13	400404	ADESIVO C & M 245x60	21	500722	TELAIO 2° CAT.650 Cm CON TORR.	
5	905112	DADO M 22 MEDIO - 6S	14	400653	ADESIVO MANUALE ISTRUZIONI	21	500743	TELAIO 2° CAT.700 Cm CON TORR.	
6	421188	TORRETTA TELAIIO	15	400655	ADESIVO RISCHIO DI CADUTA				
7	400041	CAVALLOTTO "U" M14 (Q.80)	16	400644	TARGHETTA CE				
8	905008	DADO M 14 ALTO - 6S	17	941300	RIVETTO AUTOFILET.D 2,9x7				
9	420091	TELAIO POSTERIORE 200 Cm	18	400654	ADESIVO MANUTENZIONE				
9	420146	TELAIO POSTERIORE 250 Cm	19	400762	ADESIVO PUNTI AGGANCIO SOLL.				
9	420092	TELAIO POSTERIORE 300 Cm	20	401560	ADESIVO TOP 24				
9	420147	TELAIO POSTERIORE 350 Cm	20	400326	ADESIVO WOLF				
9	420270	TELAIO POSTERIORE 400 Cm	20	401261	ADESIVO TRIUM				
9	421230	TELAIO POSTERIORE 450 Cm	20	400167	ADESIVO TEX				
9	421231	TELAIO POSTERIORE 500 Cm	20	400257	ADESIVO FOXDRIVE				
9	421232	TELAIO POSTERIORE 550 Cm	20	400607	ADESIVO R 14				
9	421612	TELAIO POSTERIORE 600 Cm.	20	400077	ADESIVO FOX				
9	421690	TELAIO POSTERIORE 650 Cm.	20	402031	ADESIVO BABY				
9	421724	TELAIO POSTERIORE 700 Cm	20	401692	ADESIVO UNITRIUM				
10	421779	TELAIO RINFORZATO 200 Cm.D.P.	20	401440	ADESIVO DUAL 12 GOLD				
10	421831	TELAIO RINFORZATO 250 Cm.D.P.	20	402220	ADESIVO BABY TRIUM				
10	421703	TELAIO RINFORZATO 300 Cm.D.P.	20	402700	ADESIVO DUAL 12 COMPACT				
10	421699	TELAIO RINFORZATO 350 Cm.D.P.	21		TELAIO 2° CAT.200 Cm CON TORR.				
10	421700	TELAIO RINFORZATO 400 Cm.D.P.	21		TELAIO 2° CAT.250 Cm CON TORR.				
10	421685	TELAIO RINFORZATO 450 Cm.D.P.	21	500736	TELAIO 2° CAT.300 Cm CON TORR.				
10	421704	TELAIO RINFORZATO 500 Cm.D.P.	21	500737	TELAIO 2° CAT.350 Cm CON TORR.				
10	421705	TELAIO RINFORZATO 550 Cm.D.P.	21	500738	TELAIO 2° CAT.400 Cm CON TORR.				
10	421706	TELAIO RINFORZATO 600 Cm.D.P.	21	500739	TELAIO 2° CAT.450 Cm CON TORR.				
10	421707	TELAIO RINFORZATO 650 Cm.D.P.							

70102006-07-08-12-15-19-40-41-53



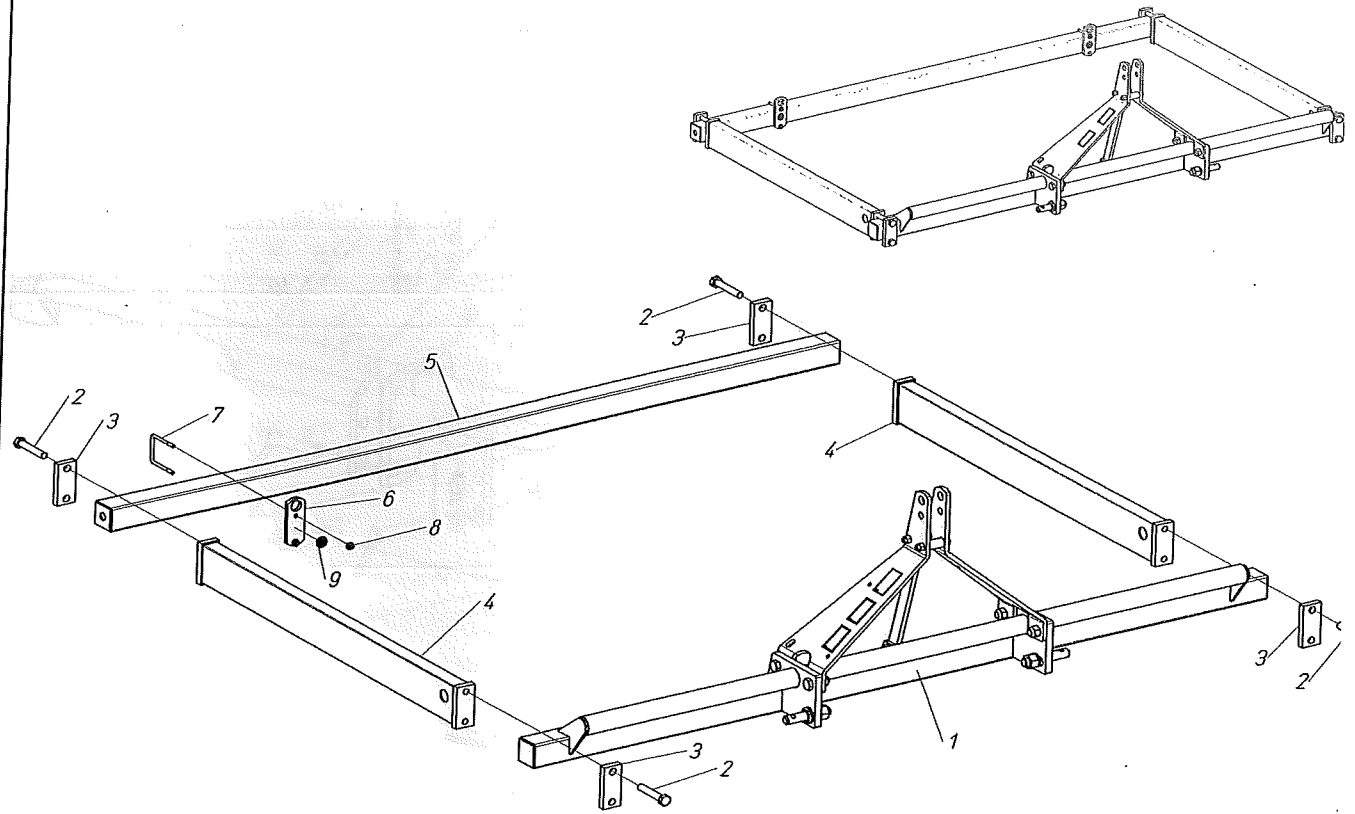
TELAIO PORTA ELEMENTI 2°CAT.DA 200 A 600 Cm DOPPIA POSIZIONE

01-12-201

Pos.	Codice	Descrizione	Pos.	Codice	Descrizione
1	905008	DADO M 14 ALTO - 6S	18	400257	ADESIVO FOXDRIVE
2	400168	DISTANZIALE 15x30x19,5	18	400607	ADESIVO R 14
3	900223	VITE TE M 14x100 - 8.8	18	400077	ADESIVO FOX
4	400059	DISTANZIALE 15x30x54	18	402031	ADESIVO BABY
5	400221	LATER.ATT.3°P.DX 2°CAT	18	401692	ADESIVO UNITRIUM
6	400642	LATER.ATT.3°P.SX 2°CAT	18	401440	ADESIVO DUAL 12 GOLD
7	400166	TIRANTE TERZO PUNTO	18	402220	ADESIVO BABY TRIUM
8	905112	DADO M 22 MEDIO - 6S	18	402700	ADESIVO DUAL 12 COMPACT
9	902351	VITE TE M 22x60 - 8.8	19	400654	ADESIVO MANUTENZIONE
10	900214	VITE TE M 14x55 - 8.8	20	400404	ADESIVO C & M 245x60
11	421779	TELAIO RINFORZATO 200 Cm.D.P.	21	400762	ADESIVO PUNTI AGGANCIAMENTO SOLL.
11	421831	TELAIO RINFORZATO 250 Cm.D.P.	22	500055	TELAIO 2°CAT.200 Cm COMPLETO
11	421703	TELAIO RINFORZATO 300 Cm.D.P.	22	500056	TELAIO 2°CAT.250 Cm COMPLETO
11	421699	TELAIO RINFORZATO 350 Cm.D.P.	22	500057	TELAIO 2°CAT.300 Cm COMPLETO
11	421700	TELAIO RINFORZATO 400 Cm.D.P.	22	500058	TELAIO 2°CAT.350 Cm COMPLETO
11	421685	TELAIO RINFORZATO 450 Cm.D.P.	22	500059	TELAIO 2°CAT.400 Cm COMPLETO
11	421704	TELAIO RINFORZATO 500 Cm.D.P.	22	500543	TELAIO 2°CAT.450 Cm COMPLETO
11	421705	TELAIO RINFORZATO 550 Cm.D.P.	22	500544	TELAIO 2°CAT.500 Cm COMPLETO
11	421706	TELAIO RINFORZATO 600 Cm.D.P.	22		TELAIO 2°CAT.550 Cm COMPLETO
12	420953	PERNO D.28X130 CON LEVA	22		TELAIO 2°CAT.600 Cm COMPLETO
13	983053	SPINA A SCATTO D.10 TIR.GOM.	23	401113	LATER.ATT.3°P.DX 2°CAT CON ASOLA
14	941300	RIVETTO AUTOFILET.D 2,9x7	24	401114	LATER.ATT.3°P.SX 2°CAT CON ASOLA
15	400644	TARGHETTA CE			
16	400653	ADESIVO MANUALE ISTRUZIONI			
17	400655	ADESIVO RISCHIO DI CADUTA			
18	401560	ADESIVO TOP 24			
18	400326	ADESIVO WOLF			
18	401261	ADESIVO TRIUM			
18	400167	ADESIVO TEX			

TELAIO PORTA ELEMENTI 2°CAT.DA 200 A 600 Cm DOPPIA POSIZIONE

70103001-2-3-4-5 70220041-42-43-44-45



STRUTTURA DT SU TELAIO 2°CATEGORIA

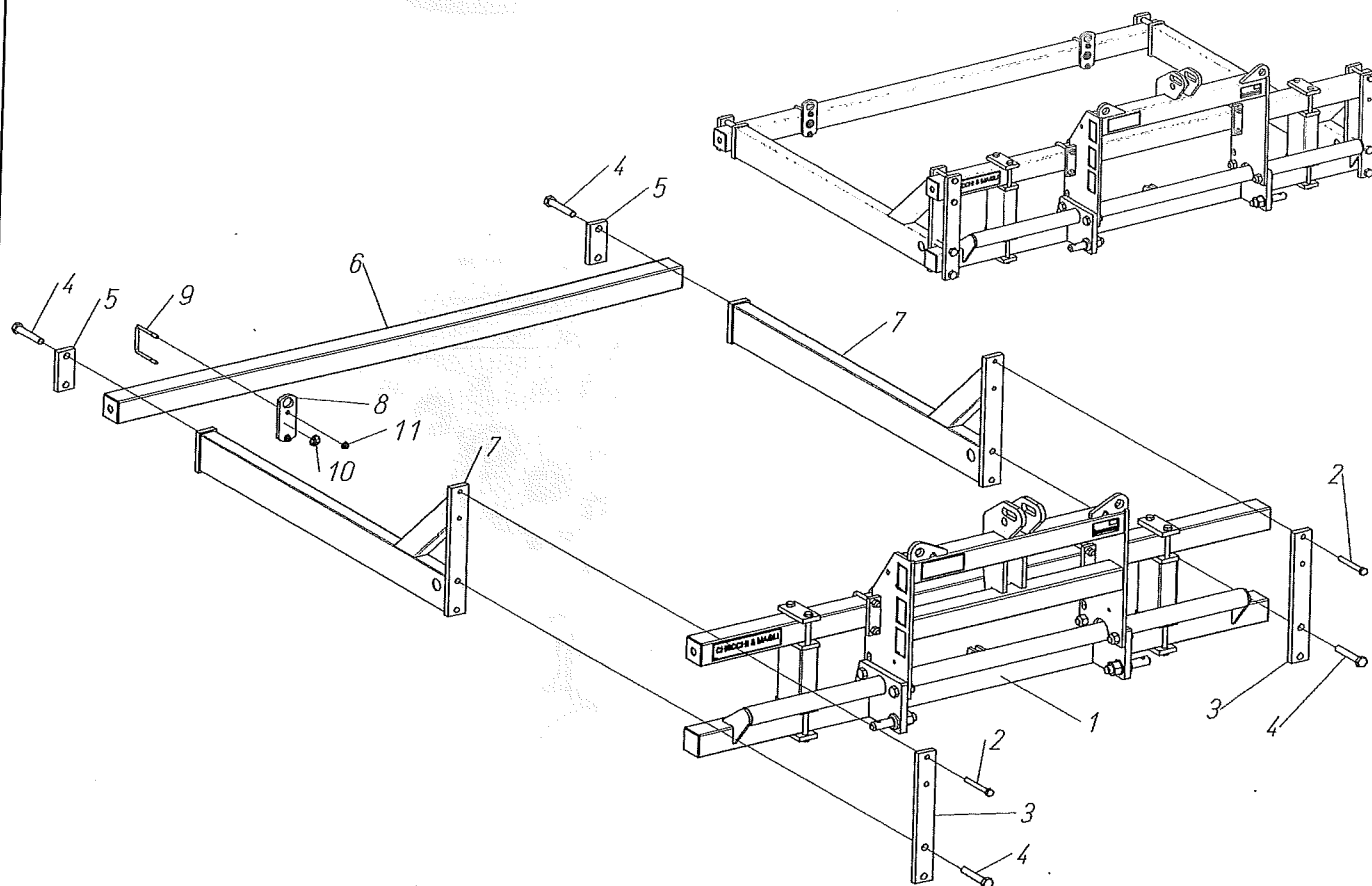
26-06-2



Pos.	Codice	Descrizione
1	VEDI TAV.	TELAIO PORTA ELEMENTI 2° CAT DA 150 A 300 Cm
1	VEDI TAV.	TELAIO PORTA ELEMENTI 2° CAT DA 200 A 600 Cm D.P.
2	900327	VITE TE M 20x120 - 8,8
3	400122	PIATTO 60x20x140 (2 F.D.21)
4	420090	LATERALE DOPPIO TEL.CON FORO L=1360
4	421078	LATERALE DOPPIO TEL.CON FORO L=1900
5	420269	TELAIO POSTERIORE 150 Cm
5	420091	TELAIO POSTERIORE 200 Cm
5	420146	TELAIO POSTERIORE 250 Cm
5	420092	TELAIO POSTERIORE 300 Cm
5	420147	TELAIO POSTERIORE 350 Cm
5	420270	TELAIO POSTERIORE 400 Cm
5	421230	TELAIO POSTERIORE 450 Cm
5	421231	TELAIO POSTERIORE 500 Cm
5	421232	TELAIO POSTERIORE 550 Cm
5	421612	TELAIO POSTERIORE 600 Cm.
5	421690	TELAIO POSTERIORE 650 Cm.
5	421724	TELAIO POSTERIORE 700 Cm
6	400794	PIATTO DI AGGANGLIO E SOLLEVAMENTO
7	400797	CAVALLOTTO U M 10 (Q.80)
8	904965	DADO M 10 FL. - 6,8
9	400844	ADESIVO GANCIO

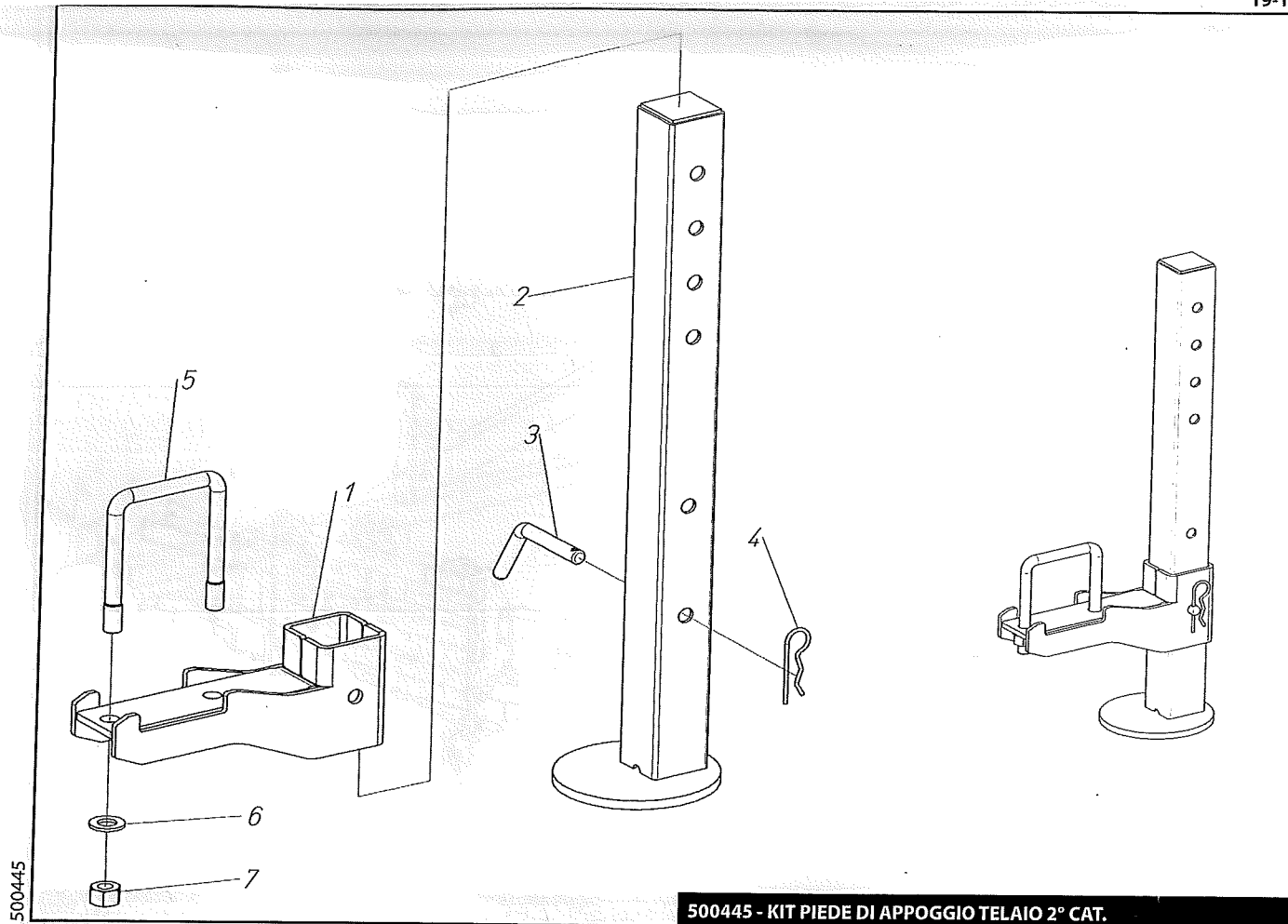
STRUTTURA DT SU TELAIO 2°CATEGORIA





STRUTTURA DT SU TELAIO 2° CATEGORIA CON TORRETTA

Pos.	Codice	Descrizione
1	VEDI TAV.	TELAIO PORTA ELEM.2°CAT.DA 200 A 250 Cm RINF.CON TORR.
1	VEDI TAV.	TELAIO PORTA ELEM.2°CAT.DA 250 A 700 Cm D.POS.CON TOR.
2	900225	VITE TE M 14x120 - 8,8
3	402399	PIATTO 60x20x455 (2F.D15+2F.D.21)
4	900327	VITE TE M 20x120 - 8,8
5	400122	PIATTO 60x20x140 (2 F.D.21)
6	420091	TELAIO POSTERIORE 200 Cm
6	420146	TELAIO POSTERIORE 250 Cm
6	420092	TELAIO POSTERIORE 300 Cm
6	420147	TELAIO POSTERIORE 350 Cm
6	420270	TELAIO POSTERIORE 400 Cm
6	421230	TELAIO POSTERIORE 450 Cm
6	421231	TELAIO POSTERIORE 500 Cm
6	421232	TELAIO POSTERIORE 550 Cm
6	421612	TELAIO POSTERIORE 600 Cm.
6	421690	TELAIO POSTERIORE 650 Cm.
6	421724	TELAIO POSTERIORE 700 Cm
7	421650	LATERALE DOPPIO TEL.CON FORO L=1360 RINF
7	421655	LATERALE DOPPIO TEL.CON FORO L=1900 RINF
8	400794	PIATTO DI AGGANGIO E SOLLEVAMENTO
9	400797	CAVALLOTTO U M 10 (Q.80)
10	904965	DADO M 10 FL. - 6.8
11	400844	ADESIVO GANCIO



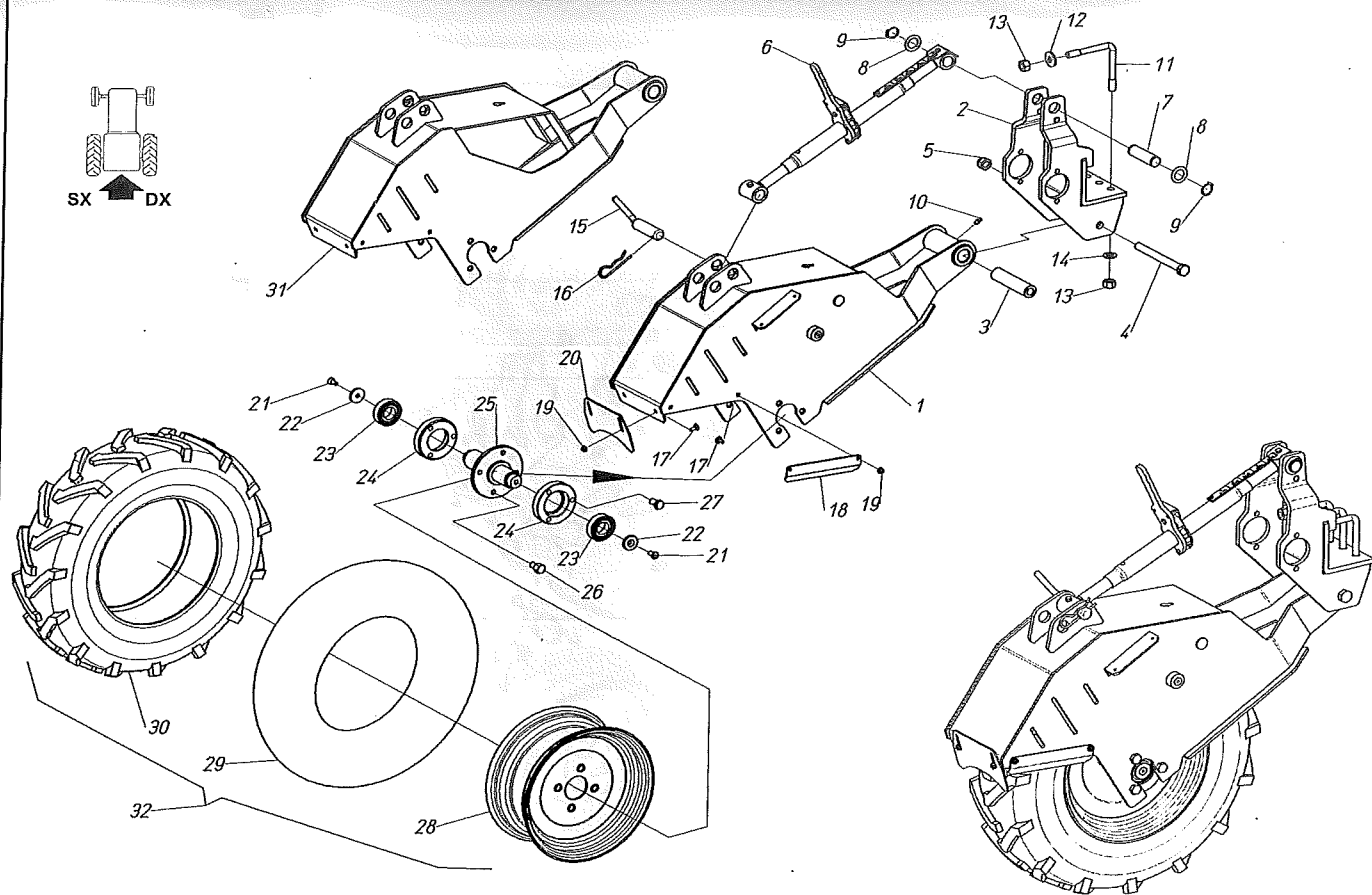
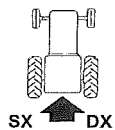
500445

500445 - KIT PIEDE DI APPOGGIO TELAIO 2° CAT.

19-12-2

Pos.	Codice	Descrizione
1	420511	SUPPORTO PIEDE DI APPOGGIO
2	420512	PIEDE DI APPOGGIO STD
3	400814	SPINOTTO D.12x75
4	941201	COPIGLIA A MOLLA 3
5	400041	CAVALLOTTO "U" M14 (Q.80)
6	907108	RONDELLA PIANA 14 - R40
7	905008	DADO M 14 ALTO - 6S

500445 - KIT PIEDE DI APPOGGIO TELAIO 2° CAT.



500798 - RUOTA FOLLE FORCELLA SUPER STRETTA

60204211

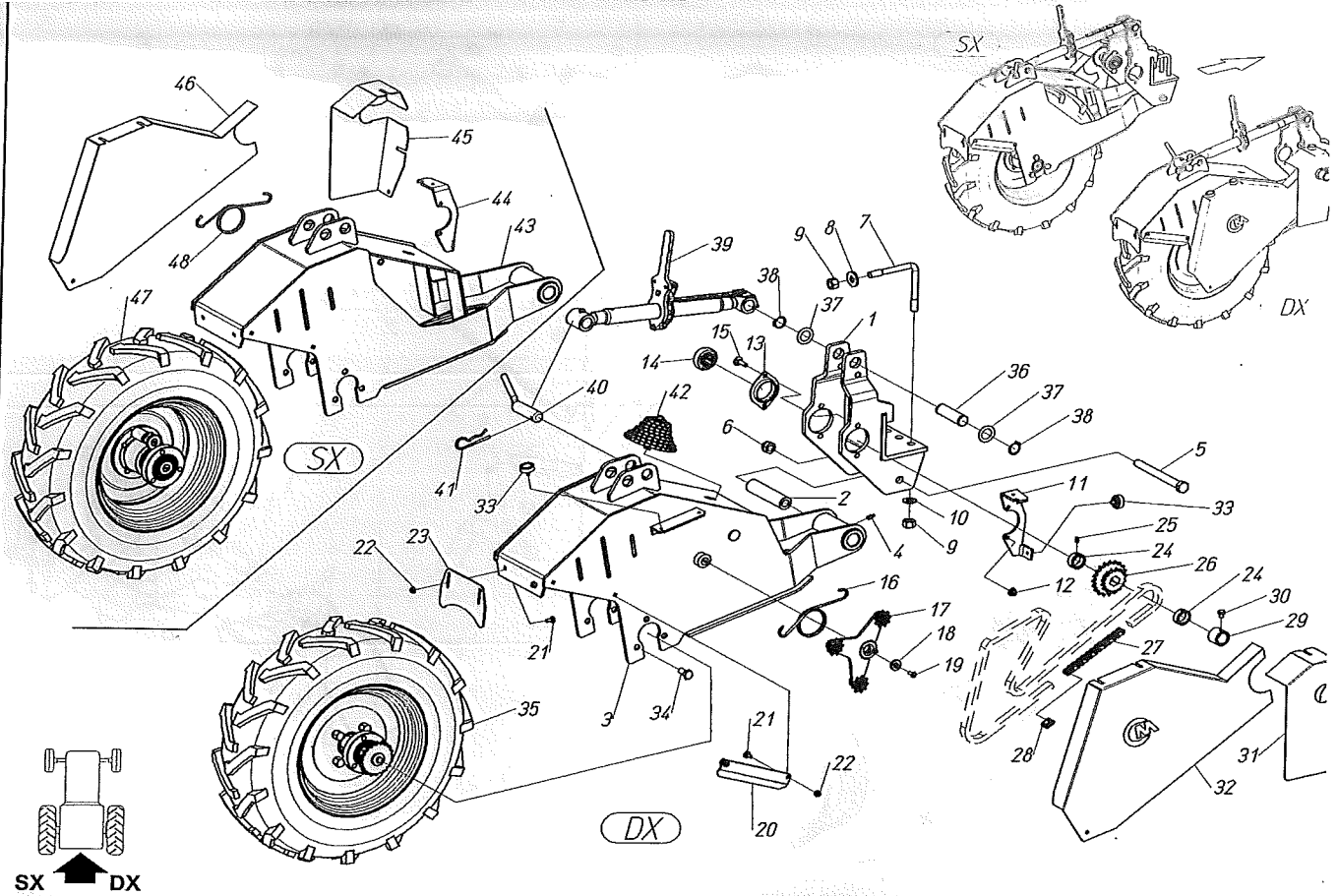
25-06-2014

Chechi & Magli

Pos.	Codice	Descrizione
1	422006	FORCELLA R.M.SUPER STR.RINF.DX INT.185
2	421840	SUPP.FORCELLA SUPER STR.RINF.INT.185
3	402112	DISTANZIALE 16x30x129
4	902264	VITE TE M 16x70 - 8.8
5	906109	DADO ATB M 16 BASSO - 6.8
6	500730	TIRANTE A CRICCHETTO LEGG.
7	401670	PERNO D.25x86
8	400256	RONDELLA 25x40x0,5
9	940505	ANELLO ELASTICO E 25
10	923002	INGRASSAT. M 8 T.DIRITTA
11	400042	CAVALLOTTO L M14 (Q,80)
12	907308	RONDELLA PIANA 14x35x4 - R40
13	905008	DADO M 14 ALTO - 65
14	907108	RONDELLA PIANA 14 - R40
15	421220	PERNO D.25x85 CON LÉVA
16	941202	COPIGLIA A MOLLA 4
17	903006	VITE TTQS M 6x16 - 4.6
18	402296	RASCHIETTO R.M. FORC.SUPER STR.LATERALE
19	904963	DADO M 6 FL. - 6.8
20	402494	RASCHIETTO R.M. FORC.SUPER STR.CENTRALE
21	904108	VITE TSEI M 8x20 - 10.9
22	400280	RONDELLA 8,5x35x5 (SVAS)
23	910109	CUSCINETTO 2RS 6206 (30- 62-16)
24	402080	SUPPORTO CUSCINET.FORC.STRETTA
25	421977	ALBERO FLANGIATO R.M. FOLLE
26	402196	VITE PER RUOTE (M12x15)
27	902174	VITE TE M 12x25 - 8.8
28	914144	CERCHIO RUOTA 5J12 4F FIAT +22 STR NERO
29	914102	CAMERA AD ARIA 6,5-80-12
30	914101	COPERT. RUOTA 6,5-80-12 TM KT
31	422007	FORCELLA R.M.SUPER STR.RINF.SX INT.185
32	914078	RUOTA COMPL.6,5/80-12 TM KING 4PR

500798 - RUOTA FOLLE FORCELLA SUPER STRETTA

60204201-202



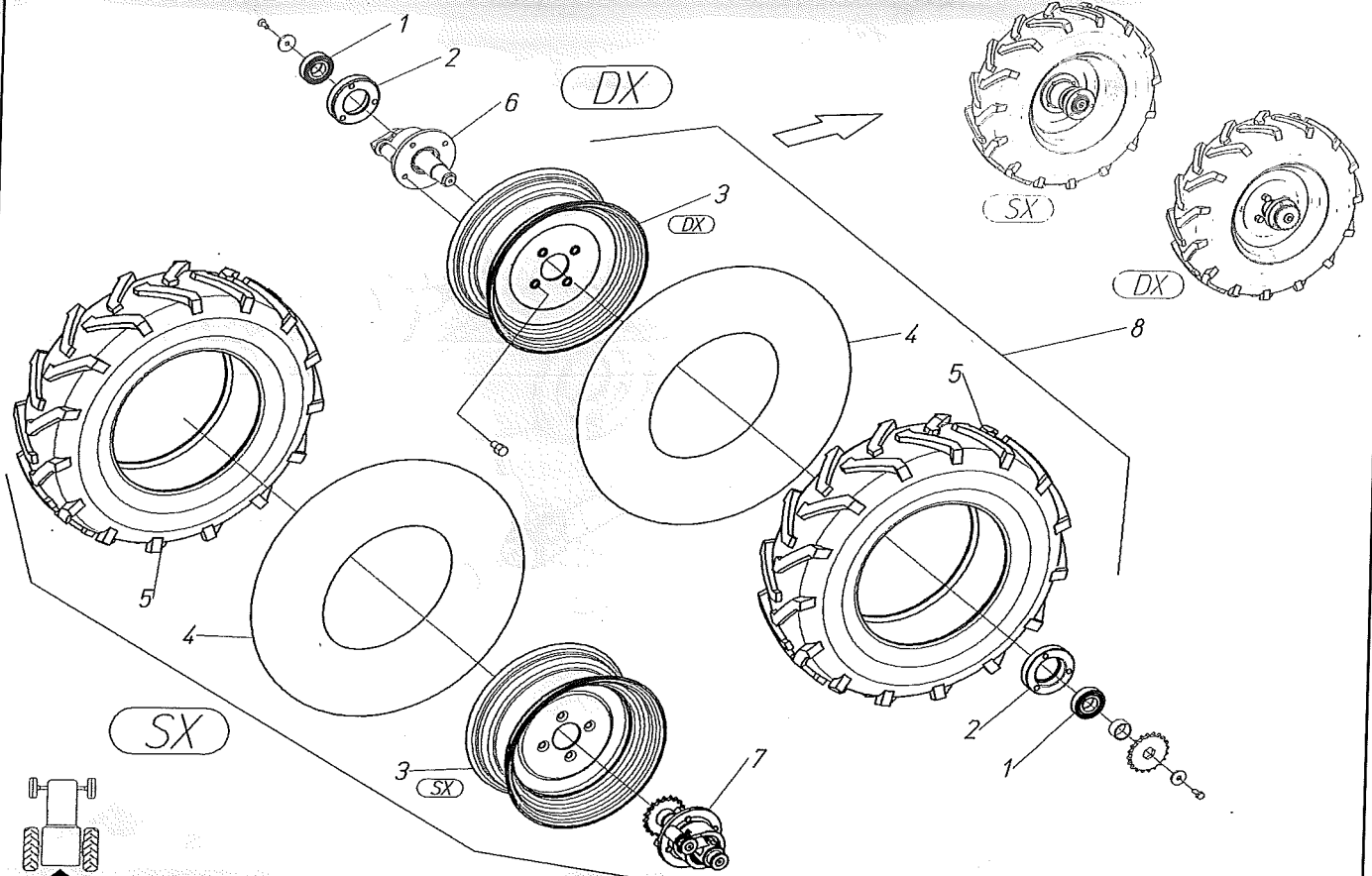
500713-500714 - RUOTA MOTR.FORC.SUPERSTRETTA DX-SX INT.185

01-09-20

Pos.	Codice	Descrizione	Pos.	Codice	Descrizione
1	421840	SUPP.FORCELLA SUPER STR.RINF.INT.185	29	400227	ANELLO DI BLOCC.25,5x35x30
2	402112	DISTANZIALE 16x30x129	30	902475	VITE TE M 8x10 - 8.8
3	422006	FORCELLA R.M.SUPER STR.RINF.DX INT.185	31	402488	CARTER ANTERIORE DX FORC.SUP.STR.INT.185
4	923002	INGRASSAT. M 8 T.DIRITTA	32	421851	CARTER POSTERIORE DX FORC.SUP.STR.INT.185
5	900264	VITE TE M 16x170 - 8.8	33	983038	POMELLO ZIGR.MTB30 M6x10
6	906109	DADO ATB M 16 BASSO - 6.8	34	902174	VITE TE M 12x25 - 8.8
7	400042	CAVALLOTTO L M14 (Q.80)	35	VEDI TAV.	RUOTA DX CON MOZZO
8	907308	RONDELLA PIANA 14x35x4 - R40	36	401670	PERNO D.25x86
9	905008	DADO M 14 ALTO - 65	37	400256	RONDELLA 25x40x0,5
10	907108	RONDELLA PIANA 14 - R40	38	940505	ANELLO ELASTICO E 25
11	402492	SUP.CARTER ANTERIORE R.M.FORC.SUP.STR DX	39	500730	TIRANTE A CRICCHETTO LEGG.
12	904964	DADO M 8 FL. - 6.8	40	421220	PERNO D.25x85 CON LEVA
13	913050	FLANGIA CUSCINETTO	41	941202	COPIGLIA A MOLLA 4
14	913006	CUSCINETTO KRRB 205	42	VEDI TAV.	SET PIGNONI FOXDRIVE
15	902584	VITE TTQS M 8x30 - 4.6	42	VEDI TAV.	SET PIGNONI WOLF
16	800017	MOLLA TORSIONE 4 DX R.M.	42	VEDI TAV.	SET PIGNONI R14
17	VEDI TAV	TENDICATENA FORC.SUP.STR INT.185	42	VEDI TAV.	SET PIGNONI TRIUM-GOLD-TOP-BEST-BABY
18	401972	RONDELLA 6,2x25x4 (SVAS)	43	422007	FORCELLA R.M.SUPER STR.RINF.SX INT.185
19	904156	VITE TSEI M 6x22 - 10.9	44	402493	SUP.CARTER ANTERIORE R.M.FORC.SUP.STR SX
20	402296	RASCHIETTO R.M. FORC.SUPER STR.LATERALE	45	402489	CARTER ANTERIORE SX FORC.SUP.STR.INT.185
21	903006	VITE TTQS M 6x16 - 4.6	46	421852	CARTER POSTERIORE SX FORC.SUP.STR.INT.185
22	904963	DADO M 6 FL. - 6.8	47	VEDI TAV.	RUOTA SX CON MOZZO
23	402494	RASCHIETTO R.M. FORC.SUPER STR.CENTRALE	48	800016	MOLLA A TORSIONE 4 SX R.M.
24	400717	ANELLO DI BLOCC.25,5x35x15			
25	904001	GRANO M 8x10 - 12.9			
26	420442	PIGN.DOPPIO Z 20-14			
26	420411	PIGNONE Z 17 CON MOZZO(WOLF-B)			
27	930111	CATENA 1/2"x5/16" PASSI 125			
28	930501	MAGLIA DI GIUNZIONE 1/2"x5/16"			

500713-500714 - RUOTA MOTR.FORC.SUPERSTRETTA DX-SX INT.185

60204201-202



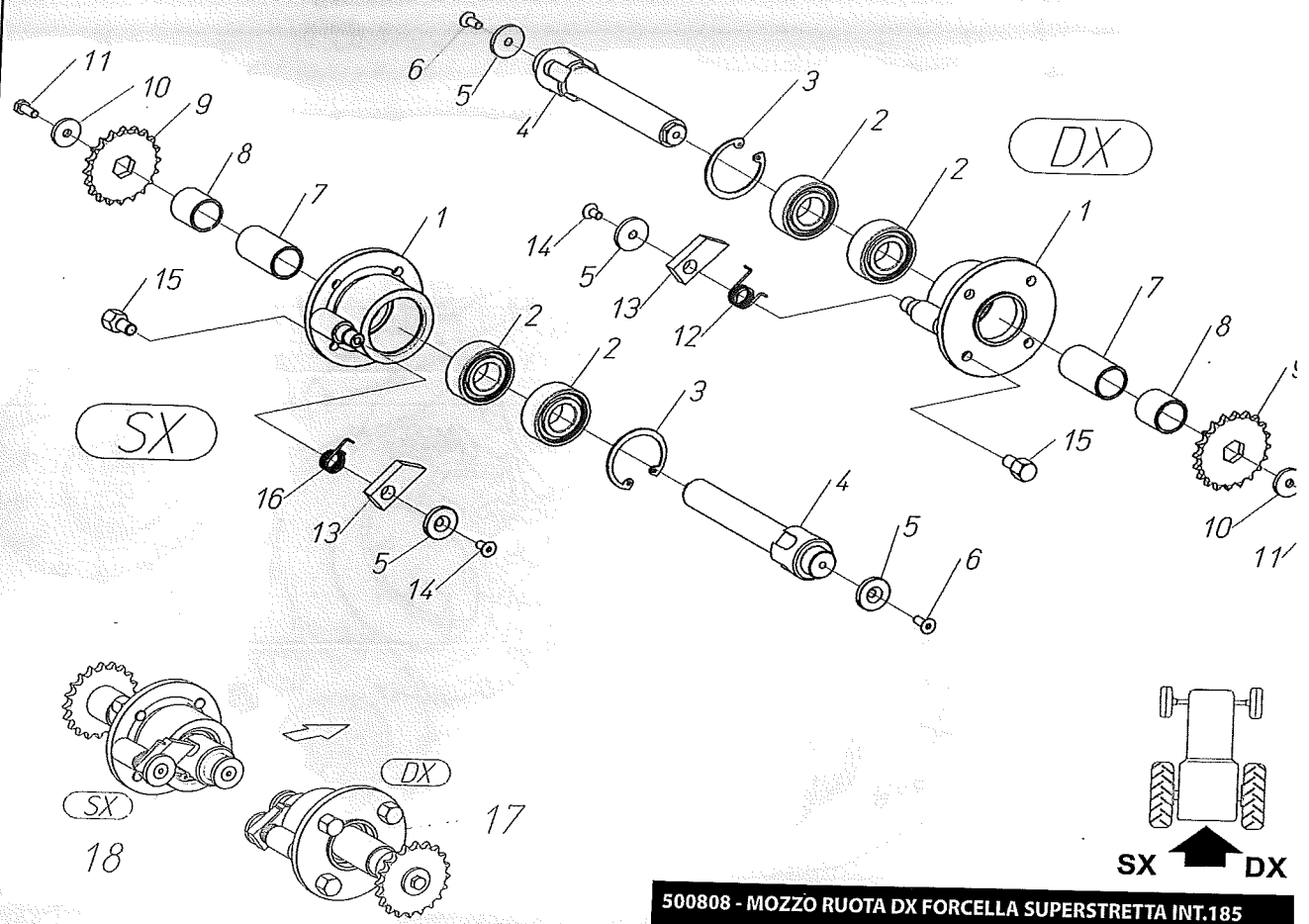
RUOTA CON MOZZO DX SX FORCEL.SUPERSTRETTA INT.185

03-09-2015

Pos.	Codice	Descrizione
1	910109	CUSCINETTO 2RS 6206 (30- 62-16)
2	402080	SUPPORTO CUSCINET.FORC.STRETTA
3	914144	CERCHIO RUOTA 5J12 4F FIAT +22 STR NERO
4	914102	CAMERA AD ARIA 6,5-80-12
5	914101	COPERT. RUOTA 6,5-80-12 TM KT
6	500808	MOZZO RUOTA DX FORCELLA SUPER STRETTA
7	500809	MOZZO RUOTA SX FORCELLA SUPER STRETTA
8	914078	RUOTA COMPL.6,5/80-12 TM KING 4PR

RUOTA CON MOZZO DX SX FORCEL.SUPERSTRETTA INT.185

60204203-204



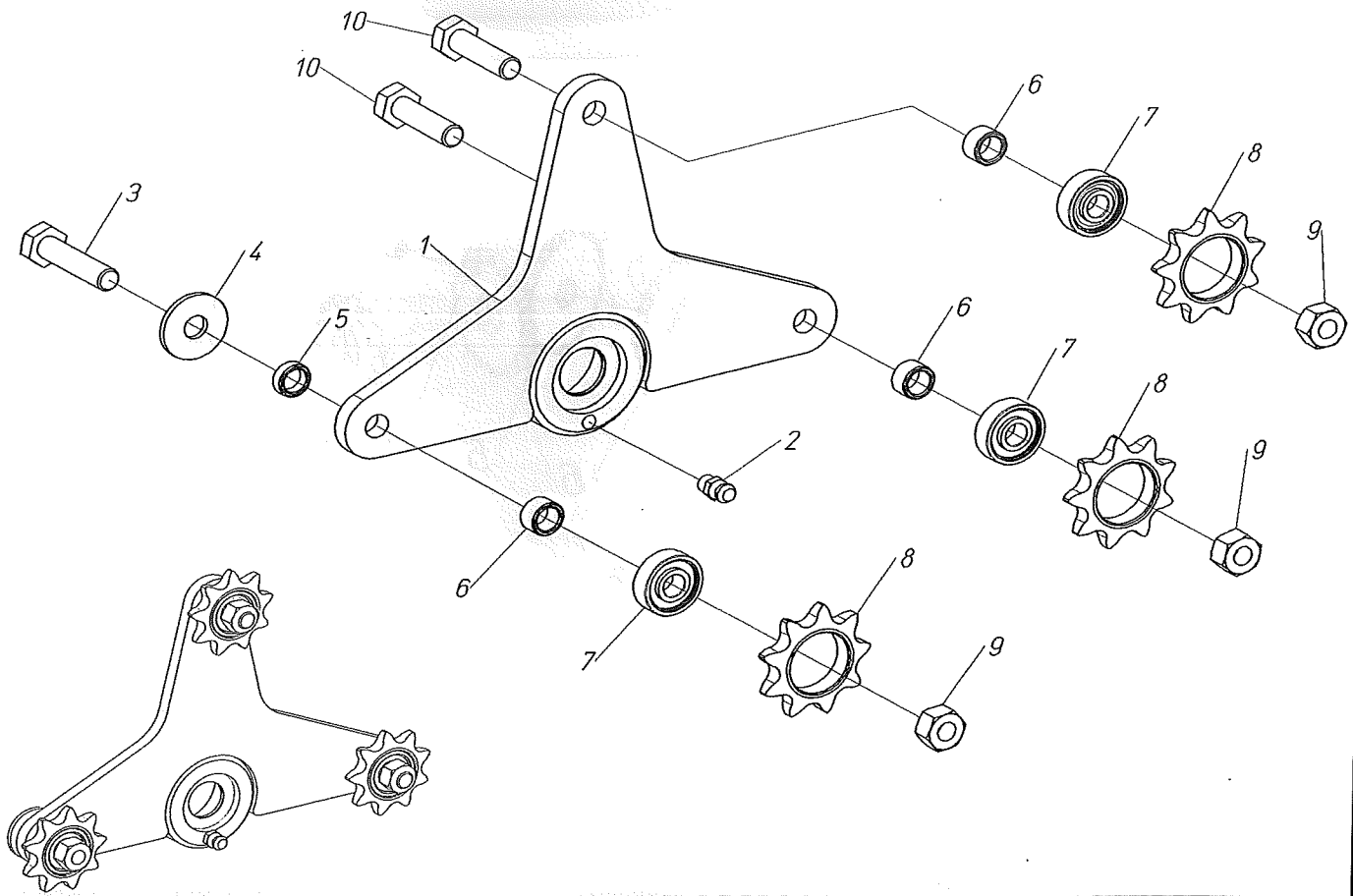
500808 - MOZZO RUOTA DX FORCELLA SUPERSTRETTA INT.185  
 500809 - MOZZO RUOTA SX FORCELLA SUPERSTRETTA INT.185

Pos.	Codice	Descrizione
1	421223	MOZZO RUOTA A FORCELLA
2	910200	CUSCINETTO 3206B-2RS
3	940009	ANELLO ELASTICO I 62
4	402846	ALBERO MOZZO RUOT.FORC.SUP.STR.INT.185 R
5	400280	RONDELLA 8,5x35x5 (SVAS)
6	904108	VITE TSEI M 8x20 - 10.9
7	402511	DISTANZIALE 30x36x63
8	402512	DISTANZIALE 30x36x35
9	400243	PIGN.CON ESAG.Z 20 1/2"x5/16"
10	907316	RONDELLA PIANA 8x30x4 - R40
11	902104	VITE TE M 8x20 - 8.8
12	800002	MOLLA SX PER ARRESTO
13	400848	ARRESTO PER ALBERO
14	904107	VITE TSEI M 8x16 - 10.9
15	402196	VITE PER RUOTE (M12x15 )
16	800001	MOLLA DX PER ARRESTO
17	500808	MOZZO RUOTA DX FORCELLA SUPER STRETTA
18	500809	MOZZO RUOTA SX FORCELLA SUPER STRETTA

04-09-



500808 - MOZZO RUOTA DX FORCELLA SUPERSTRETTA INT.185  
 500809 - MOZZO RUOTA SX FORCELLA SUPERSTRETTA INT.185

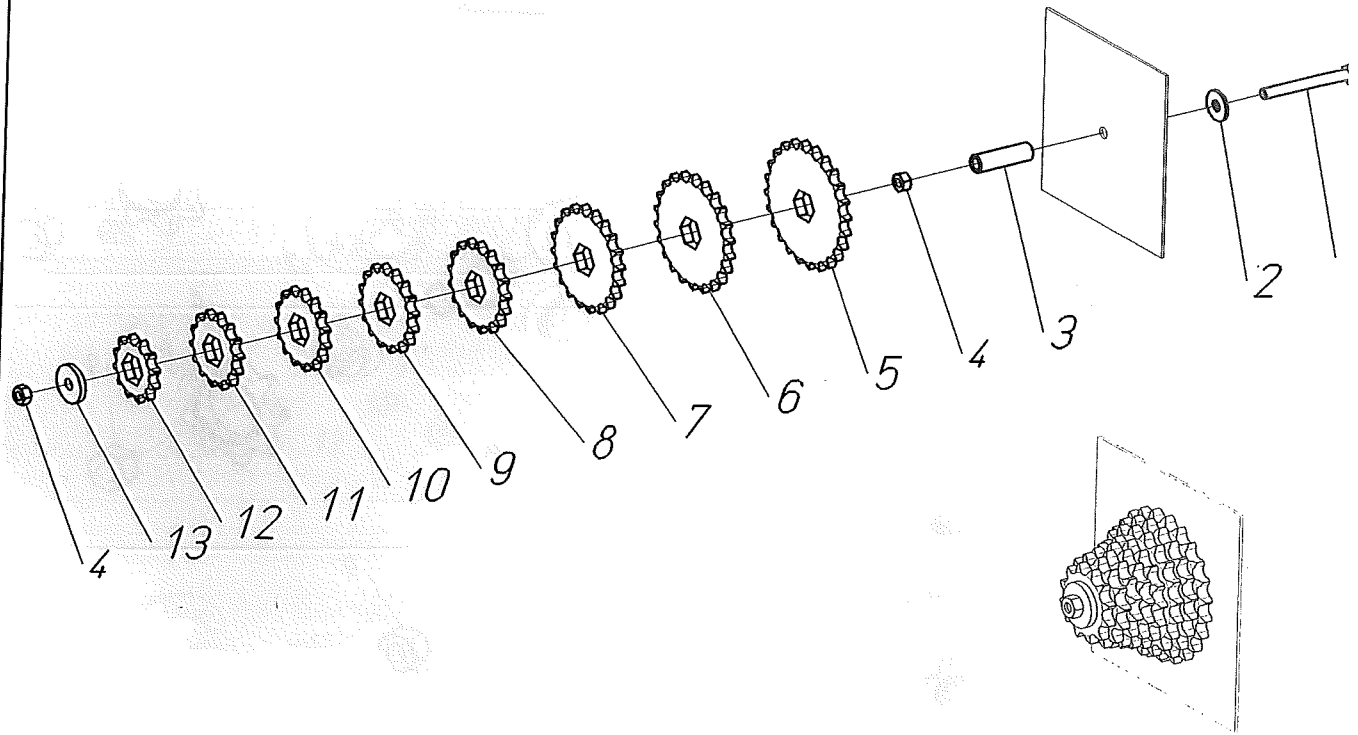


TENDICATENA FORCELLA SUPERSTRETTA INT.185

60204205

Pos.	Codice	Descrizione
1	421839	TENDICAT.R.M.FORC.SUP.STR INT.185
2	923001	INGRASSAT. M 6 T.DIRITTA
3	902108	VITE TE M 8x35 - 8.8
4	907305	RONDELLA PIANA 8x24x2 - R40
5	400535	DISTANZIALE 8,5x12x4,5
6	400263	DISTANZIALE 8,5x12x7,5
7	910110	CUSCINETTO 2RS 608 (8-22-7)
8	400264	PIGNONE Z 9 1/2"x5/16" F.22
9	905005	DADO M 8 ALTO - 6S
10	902107	VITE TE M 8x30 - 8.8

70104013



SET PIGNONI FOXDRIVE 2P

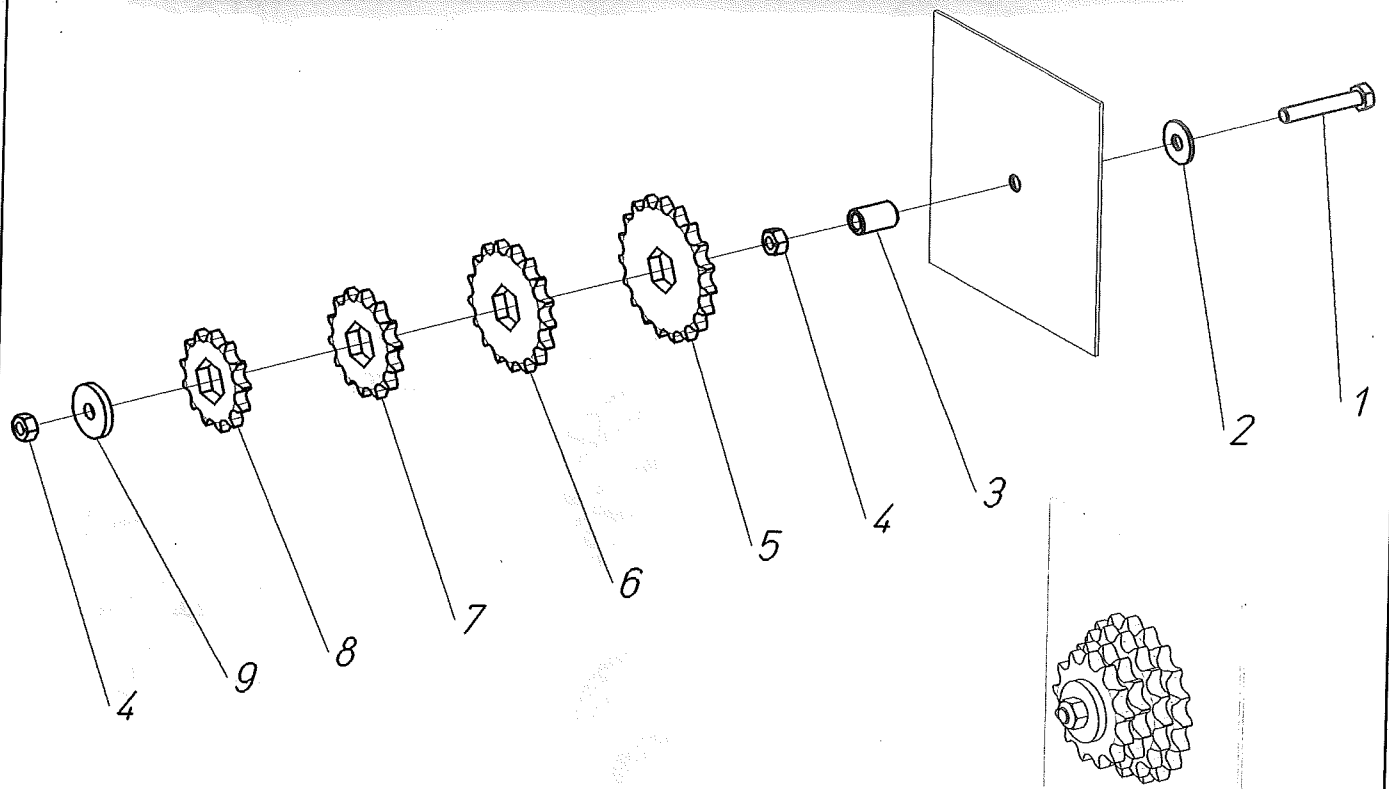
09-10-2

Pos.	Codice	Descrizione
1	900116	VITE M 8x75 - 8.8
2	907305	RONDELLA PIANA 8x24x2 - R40
3	400228	DISTANZIALE 8,5x14x44
4	905105	DADO M 8 MEDIO - 6S
5	400329	PIGN.CON ESAG.Z 24 1/2"x5/16"
6	400242	PIGN.CON ESAG.Z 22 1/2"x5/16"
7	400243	PIGN.CON ESAG.Z 20 1/2"x5/16"
8	400330	PIGN.CON ESAG.Z 17 1/2"x5/16"
9	400245	PIGN.CON ESAG.Z 16 1/2"x5/16"
10	400327	PIGN.CON ESAG.Z 15 1/2"x5/16"
11	400246	PIGN.CON ESAG.Z 14 1/2"x5/16"
12	400229	PIGN.CON ESAG.Z 12 1/2"x5/16"
13	907316	RONDELLA PIANA 8x30x4 - R40

SET PIGNONI FOXDRIVE 2P



70106011



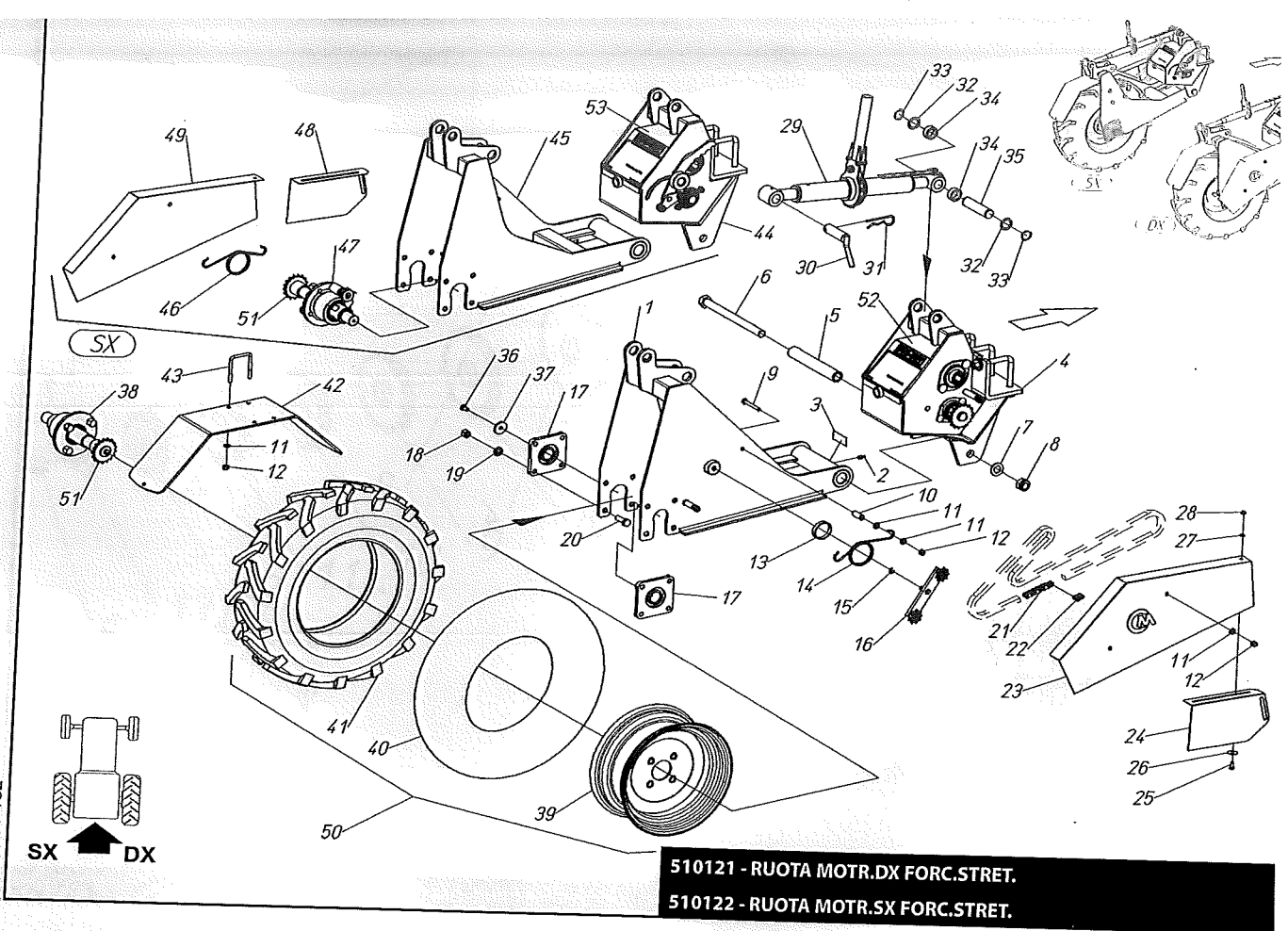
SET PIGNONI FOXDRIVE-R14 2P

09-10-2013

Pos.	Codice	Descrizione
1	900110	VITE TE M 8x45 - 8.8
2	907305	RONDELLA PIANA 8x24x2 - R40
3	400686	DISTANZIALE 8,5x14x21
4	905105	DADO M 8 MEDIO - 6S
5	400231	PIGN.CON ESAG.Z 19 1/2"x5/16"
6	400330	PIGN.CON ESAG.Z 17 1/2"x5/16"
7	400246	PIGN.CON ESAG.Z 14 1/2"x5/16"
8	400664	PIGN.CON ESAG.Z 13 1/2"x5/16"
9	907316	RONDELLA PIANA 8x30x4 - R40

SET PIGNONI FOXDRIVE-R14 2P

60204181-182



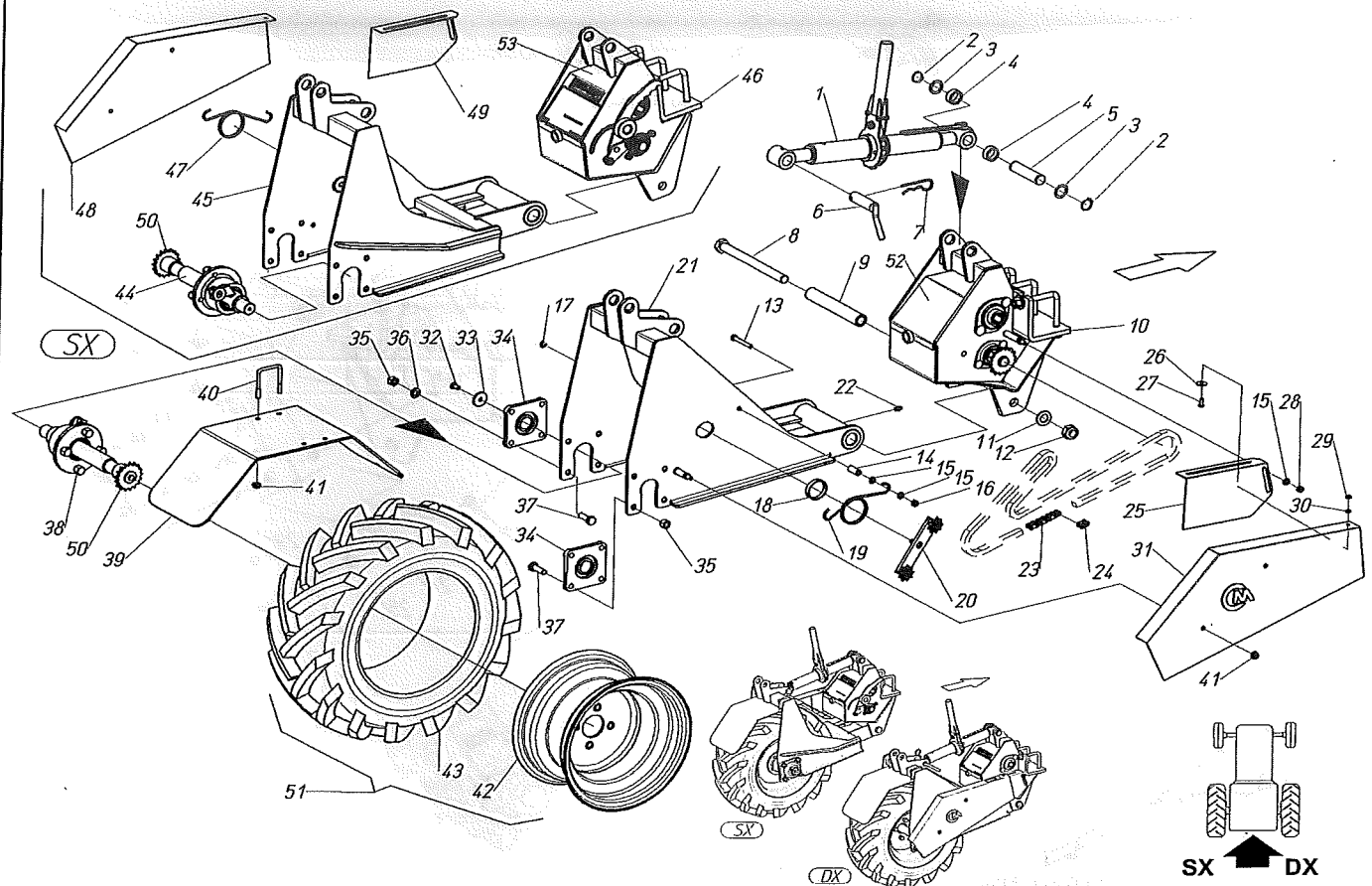
Pos.	Codice	Descrizione
1	421233	FORCELLA DX STRETTA
2	923002	INGRASSAT. M 8 T.DIRITTA
3	400690	ADESIVO GREASE (54x27)
4	VEDI TAV.	SCATOLA CAMBIO R.S. DX
5	401683	BOCCOLA 20x30x207
6	900346	VITE TE M 20x250 - 8.8
7	907111	RONDELLA PIANA 20 - R40
8	906111	DADO ATB M 20 BASSO - 6.8
9	900114	VITE TE M 8x65 - 8.8
10	400097	DISTANZIALE 8,5x14x35
11	907105	RONDELLA PIANA 8 - R40
12	905005	DADO M 8 ALTO - 6S
13	401699	BOCCOLA
14	800017	MOLLA TORSIONE 4 DX R.M.
15	940527	ANELLO ELASTICO D.8 BENZING
16	VEDI TAV.	TENDICATENA RUOTA MOTR.
17	913008	SUPPORTO A FLANGIA D.30
18	905007	DADO M 12 ALTO - 6S
19	907107	RONDELLA PIANA 12 - R40
20	900177	VITE TE M 12x40 - 8.8
21	930102	CATENA 1/2"x5/16" PASSI 121
22	930501	MAGLIA DI GIUNZIONE 1/2"x5/16"
23	401680	CARTER RUOTA MOTR.A FORC.DX
24	401697	CARTER CATENA SUPERIORE DX
25	902468	VITE TE M 6x16 - 8.8
26	907304	RONDELLA PIANA 6x24x2 - R40
27	907104	RONDELLA PIANA 6 - R40
28	906104	DADO ATB M 6 BASSO - 6.8
29	500730	TIRANTE A CRICCHETTO LEGG.

Pos.	Codice	Descrizione
30	421220	PERNO D.25x85 CON LEVA
31	941202	COPIGLIA A MOLLA 4
32	907319	RONDELLA PIANA 25x35x1 - R40
33	940505	ANELLO ELASTICO E 25
34	400935	DISTANZIALE 25x35x14
35	402123	PERNO D.25x108
36	904108	VITE TSEI M 8x20 - 10.9
37	400280	RONDELLA 8,5x35x5 (SVAS)
38	500656	MOZZO RUOTA DX FORC.STRETTA
39	914103	CERCHIO RUOTA
40	914102	CAMERA AD ARIA 6,5-80-12
41	914101	COPERT. RUOTA 6,5-80-12 TM KT
42	401700	PROTEZIONE RUOTA FORC.STR
43	400641	CAVALLOTTO "U" M 8
44	VEDI TAV.	SCATOLA CAMBIO R.S. SX
45	421234	FORCELLA SX STRETTA
46	800016	MOLLA A TORSIONE 4 SX R.M.
47	500657	MOZZO RUOTA SX FORC.STRETTA
48	401698	CARTER CATENA SUPERIORE SX
49	401681	CARTER RUOTA MOTR.A FORC.SX
50	914052	RUOTA COMPL.6,5/80-12
51	VEDI TAV.	DISTANZE OPTIONAL R.S.
52	401684	CARTER CHIUSURA CAMBIO SX
53	402842	CARTER CHIUSURA CAMBIO DX

510121 - RUOTA MOTR.DX FORC.STRET.

510122 - RUOTA MOTR.SX FORC.STRET.

17-09-2



510123 - RUOTA MOTR.DX FORC.LARGA

510124 - RUOTA MOTR.SX FORC.LARGA

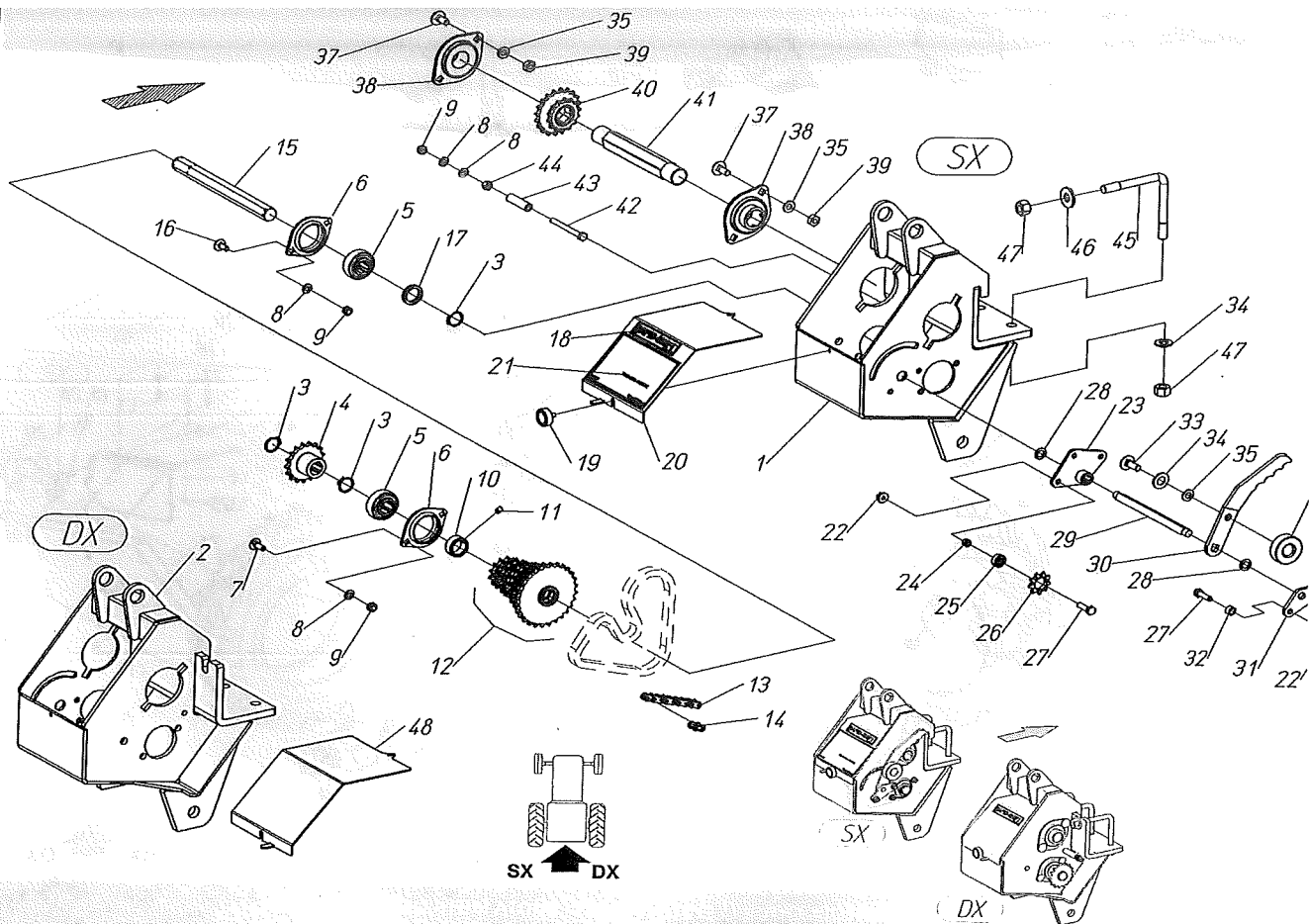
17-09-2015

Pos.	Codice	Descrizione	Pos.	Codice	Descrizione
1	500730	TIRANTE A CRICCHETTO LEGG.	30	907104	RONDELLA PIANA 6 - R40
2	940505	ANELLO ELASTICO E 25	31	401680	CARTER RUOTA MOTR.A FORC.DX
3	907319	RONDELLA PIANA 25x35x1 - R40	32	904108	VITE TSEI M 8x20 - 10.9
4	400935	DISTANZIALE 25x35x14	33	400280	RONDELLA 8,5x35x5 (SVAS)
5	402123	PERNO D.25x108	34	913008	SUPPORTO A FLANGIA D.30
6	421220	PERNO D.25x85 CON LEVA	35	905007	DADO M 12 ALTO - 6S
7	941202	COPIGLIA A MOLLA 4	36	907107	RONDELLA PIANA 12 - R40
8	900346	VITE TE M 20x250 - 8.8	37	900177	VITE TE M 12x40 - 8.8
9	401683	BOCCOLA 20x30x207	38	500654	MOZZO RUOTA DX FORC.LARGA
10	VEDI TAV.	SCATOLA CAMBIO R.S. DX	39	401682	PROTEZ.RUOTA FORC.LARGA
11	907111	RONDELLA PIANA 20 - R40	40	400641	CAVALLOTTO "U" M 8
12	906111	DADO ATB M 20 BASSO - 6.8	41	904964	DADO M 8 FL. - 6.8
13	900114	VITE TE M 8x65 - 8.8	42	914105	CERCHIO RUOTA
14	400097	DISTANZIALE 8,5x14x35	43	914104	COPERT. RUOTA 23,10/50-12 4PR
15	907105	RONDELLA PIANA 8 - R40	44	500655	MOZZO RUOTA SX FORC.LARGA
16	905005	DADO M 8 ALTO - 6S	45	421217	FORCELLA SX
17	940527	ANELLO ELASTICO D.8 BENZING	46	VEDI TAV.	SCATOLA CAMBIO R.S. SX
18	401699	BOCCOLA	47	800016	MOLLA A TORSIONE 4 SX R.M.
19	800017	MOLLA TORSIONE 4 DX R.M.	48	401681	CARTER RUOTA MOTR.A FORC.SX
20	VEDI TAV.	TENDICATENA RUOTA MOTR.	49	401698	CARTER CATENA SUPERIORE SX
21	421216	FORCELLA DX	50	VEDI TAV.	DISTANZE OPTIONAL R.S.
22	923002	INGRASSAT. M 8 T.DIRITTA	51	914057	RUOTA TRACT.23.10/50-12TM 4PR
23	930102	CATENA 1/2"x5/16" PASSI 121	52	402842	CARTER CHIUSURA CAMBIO DX
24	930501	MAGLIA DI GIUNZIONE 1/2"x5/16"	53	401684	CARTER CHIUSURA CAMBIO SX
25	401697	CARTER CATENA SUPERIORE DX			
26	907304	RONDELLA PIANA 6x24x2 - R40			
27	902468	VITE TE M 6x16 - 8.8			
28	906105	DADO ATB M 8 BASSO - 6.8			
29	906104	DADO ATB M 6 BASSO - 6.8			

510123 - RUOTA MOTR.DX FORC.LARGA

510124 - RUOTA MOTR.SX FORC.LARGA

60204173 / 60204174



SCATOLA CAMBIO DX-SX RAPID SHIFT

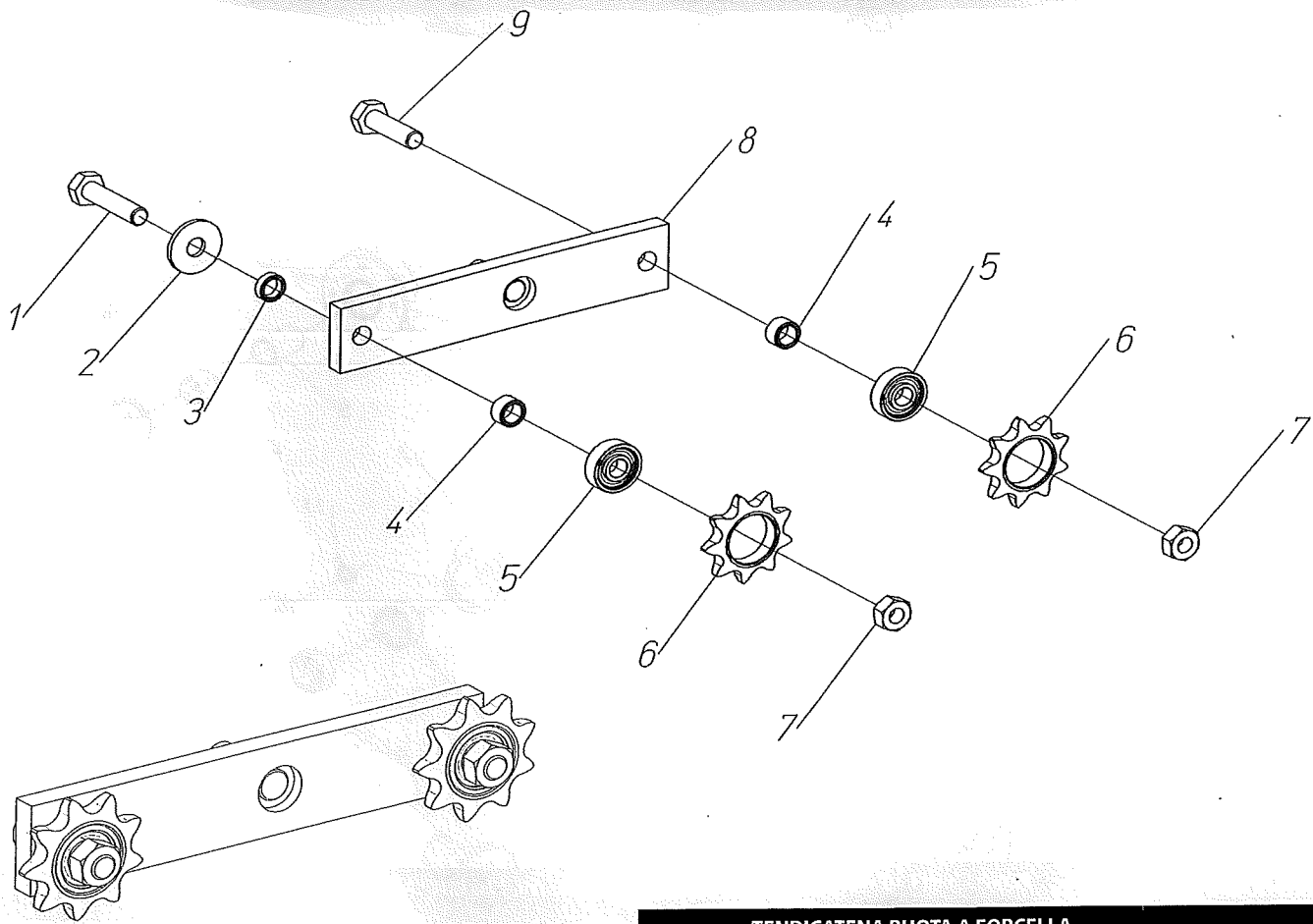
Pos.	Codice	Descrizione	Pos.	Codice	Descrizione
1	421222	SCATOLA CAMBIO SX	29	401463	QUADRO SUPP.TENDICAT.R.S.
2	421221	SCATOLA CAMBIO DX	30	401486	LEVA
3	940515	ANELLO ELASTICO E 24	31	401464	SUPPORTO
4	420411	PIGNONE Z 17 CON MOZZO	32	401182	DISTANZIALE 8,5x14x9,5
4	VEDI TAV.	DISTANZE RAPID SHIFT OPT.	33	902562	VITE TTQS M 10x30 - 4.8
5	913006	CUSCINETTO KRRB 205	34	907108	RONDELLA PIANA 14 - R40
6	913050	FLANGIA CUSCINETTO	35	907106	RONDELLA PIANA 10 - R40
7	902583	BULLONE TTQS M 8x25 - 4.6	36	983040	POMELLO ZIGR.MTB50 B-M10
8	907105	RONDELLA PIANA 8 - R40	37	902563	BULLONE TTQS M 10x25 - 4,6
9	906105	DADO ATB M 8 BASSO - 6.8	38	913010	SUPPORTO A FLANGIA D.30
10	400717	ANELLO DI BLOCC.25,5x35x15	39	905106	DADO M 10 MEDIO - 6S
11	904001	GRANO M 8x10 - 12.9	40	VEDI TAV.	DISTANZE RAPID-SHIFT (INGR)
12	VEDI TAV.	DISTANZE RAPID-SHIFT (INGR)	41	401474	TUBO SUPP.PIGNONE DOPPIO
13	930045	CATENA 1/2"x5/16" PASSI 47	42	900118	VITE TE M 8x85 - 8.8
14	930501	MAGLIA DI GIUNZIONE 1/2"x5/16"	43	400666	DISTANZIALE 8,5x14x54
15	401466	ALBERO ESAG.CAMBIO RAP.	44	905005	DADO M 8 ALTO - 6S
16	902581	BULLONE TTQS M 8x20 - 4.6	45	400042	CAVALLOTTO L M14 (Q.80)
17	401475	DISTANZIALE 25,5x35x6	46	907308	RONDELLA PIANA 14x35x4 - R40
18	401576	ADESIVO RAPID-SHIFT	47	905008	DADO M 14 ALTO - 6S
19	983038	POMELLO ZIGR.MTB30 M6x10	48	401684	CARTER CHIUSURA CAMBIO SX
20	402842	CARTER CHIUSURA CAMBIO DX			
21	VEDI TAV.	DISTANZE RAPID-SHIFT (INGR)			
22	904964	DADO M 8 FL. - 6.8			
23	421031	TENDICATENA			
24	400263	DISTANZIALE 8,5x12x7,5			
25	910110	CUSCINETTO 2RS 608 (8- 22- 7)			
26	400264	PIGNONE Z 9 1/2"x5/16" F.22			
27	902107	VITE TE M 8x30 - 8.8			
28	400882	RONDELLA ACCIAIO 12,2x20x1			

07-09-



SCATOLA CAMBIO DX-SX RAPID SHIFT

60204175



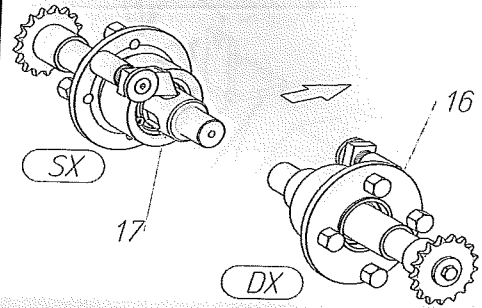
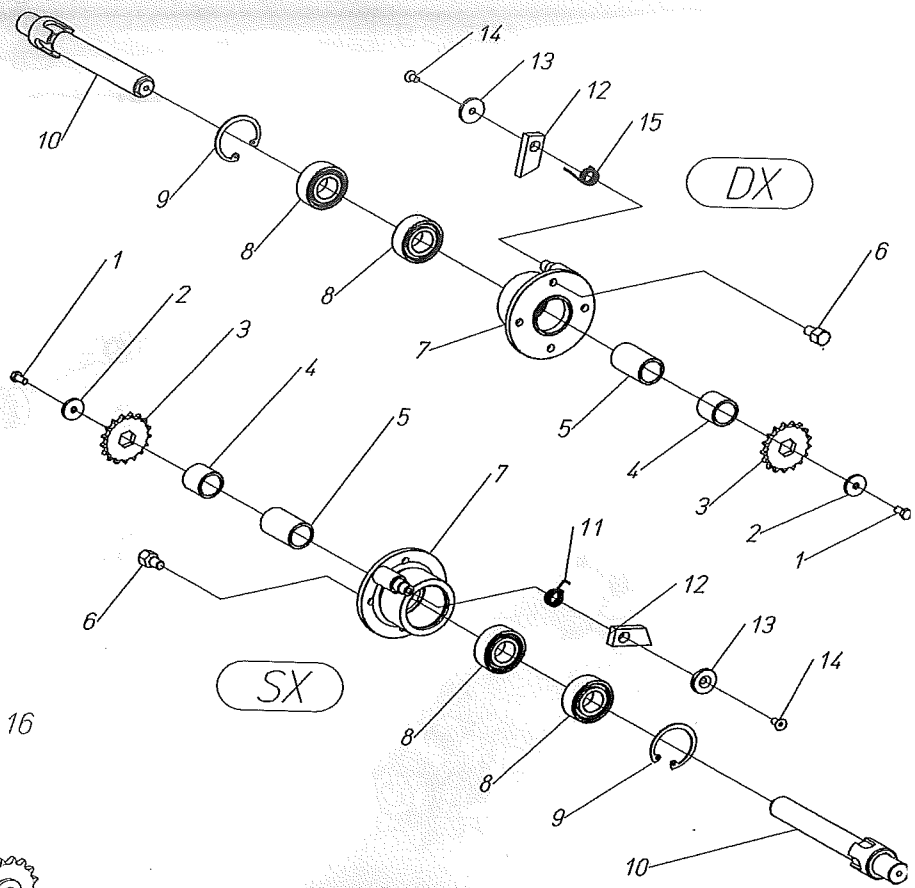
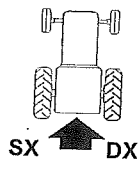
TENDICATENA RUOTA A FORCELLA

24-08-2015

Pos.	Codice	Descrizione
1	902108	VITE TE M 8x35 - 8.8
2	907305	RONDELLA PIANA 8x24x2 - R40
3	400535	DISTANZIALE 8,5x12x4,5
4	400263	DISTANZIALE 8,5x12x7,5
5	910110	CUSCINETTO 2RS 608 ( 8- 22- 7)
6	400264	PIGNONE Z 9 1/2"x5/16" F.22
7	905105	DADO M 8 MEDIO - 6S
8	421218	TENDICATENA
9	902107	VITE TE M 8x30 - 8.8

60204003 COMPLETE IDLER ASSY.

TENDICATENA RUOTA A FORCELLA



60204183-184

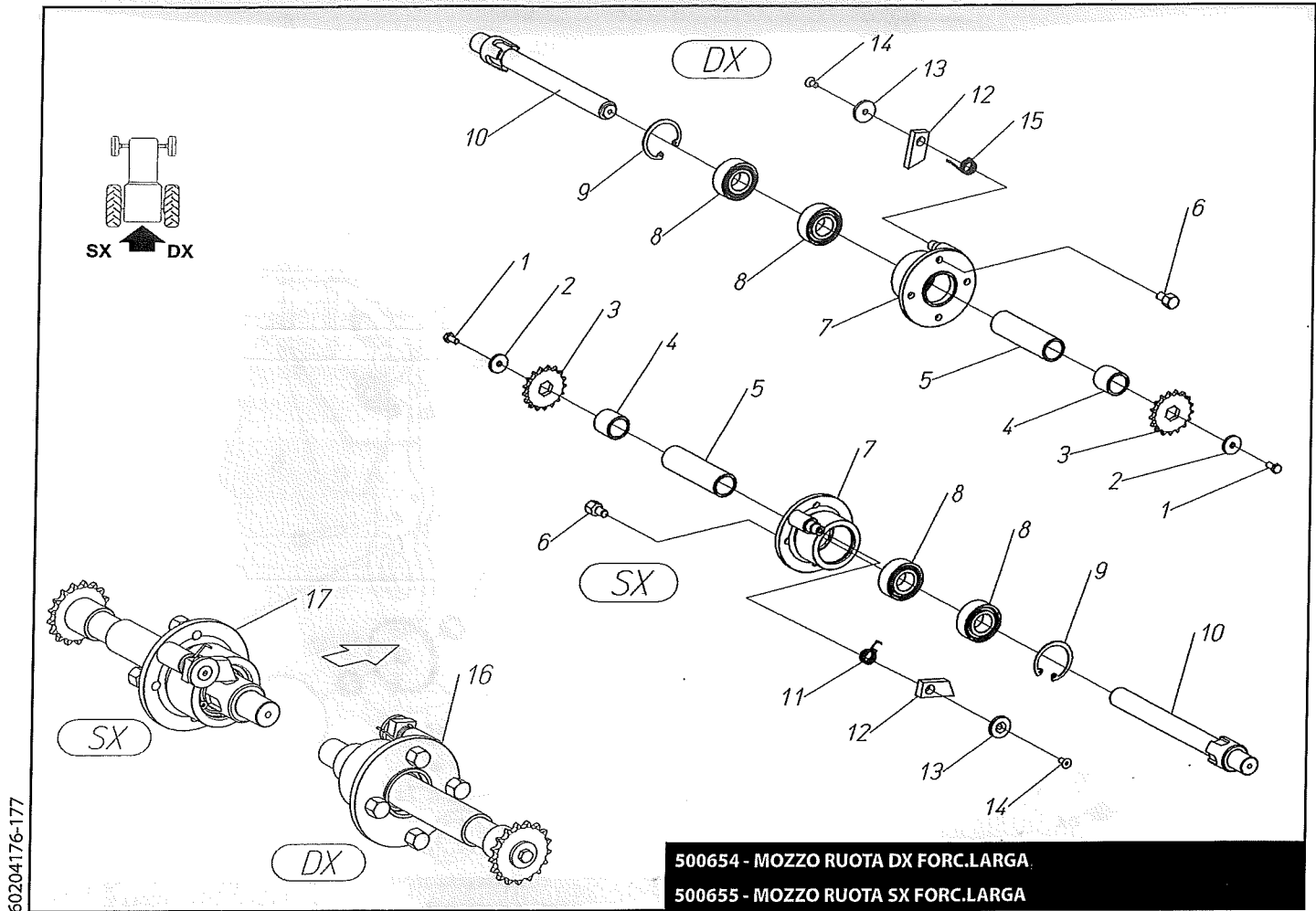
**500656 - MOZZO RUOTA DX FORCELLA STRETTA**  
**500657 - MOZZO RUOTA SX FORCELLA STRETTA**

Pos.	Codice	Descrizione
1	902103	VITE TE M 8x18 - 8.8
2	907316	RONDELLA PIANA 8x30x4 - R40
3	400330	PIGN.CON ESAG.Z 17 1/2"x5/16"
4	401687	DISTANZIALE 30x38x36
5	401702	DISTANZIALE 30x38x64
6	402196	VITE PER RUOTE (M12x15)
7	421223	MOZZO RUOTA A FORCELLA
8	910200	CUSCINETTO 3206B-2RS
9	940009	ANELLO ELASTICO I 62
10	402845	ALBERO RUOTA FORC.STRETTA RINF.
11	800001	MOLLA DX PER ARRESTO
12	400848	ARRESTO PER ALBERO
13	400280	RONDELLA 8,5x35x5 (SVAS)
14	904107	VITE TSEI M 8x16 - 10.9
15	800002	MOLLA SX PER ARRESTO
16	500656	MOZZO RUOTA DX FORC.STRETTA
17	500657	MOZZO RUOTA SX FORC.STRETTA

04-09-21



**500656 - MOZZO RUOTA DX FORCELLA STRETTA**  
**500657 - MOZZO RUOTA SX FORCELLA STRETTA**



500654 - MOZZO RUOTA DX FORC.LARGA.

500655 - MOZZO RUOTA SX FORC.LARGA

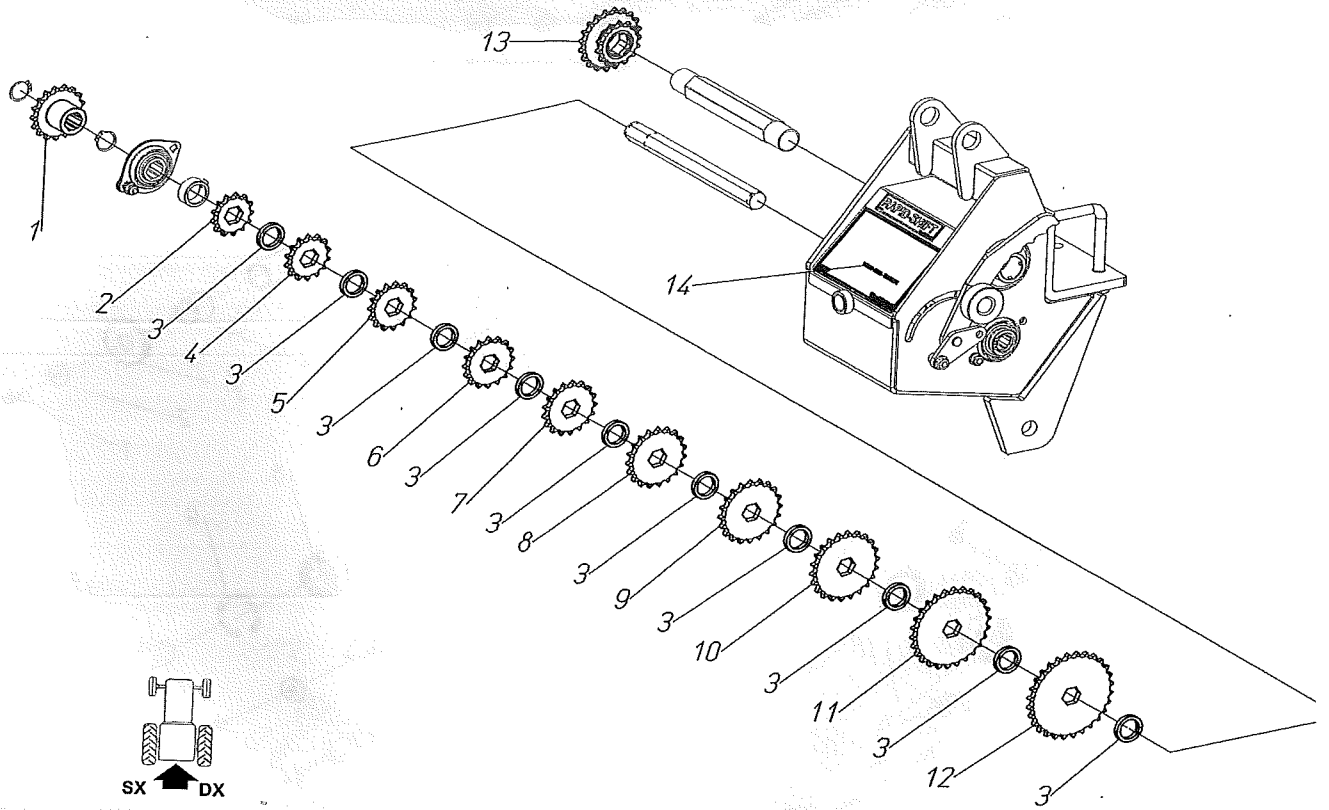
60204176-177

Pos.	Codice	Descrizione
1	902103	VITE TE M 8x18 - 8.8
2	907316	RONDELLA PIANA 8x30x4 - R40
3	400330	PIGN.CON ESAG.Z 17 1/2"x5/16"
3	VEDI TAV.	DISTANZE OPTIONAL RAPID SHIFT
4	401687	DISTANZIALE 30x38x36
5	401686	DISTANZIALE 30x38x137
6	402196	VITE PER RUOTE (M12x15)
7	421223	MOZZO RUOTA A FORCELLA
8	910200	CUSCINETTO 3206B-2RS
9	940009	ANELLO ELASTICO I 62
10	402844	ALBERO RUOTA FORC.LARGA RINF.
11	800001	MOLLA DX PER ARRESTO
12	400848	ARRESTO PER ALBERO
13	400280	RONDELLA 8,5x35x5 (SVAS)
14	904107	VITETSEI M 8x16 - 10.9
15	800002	MOLLA SX PER ARRESTO
16	500654	MOZZO RUOTA DX FORC.LARGA
17	500655	MOZZO RUOTA SX FORC.LARGA

500654 - MOZZO RUOTA DX FORC.LARGA

500655 - MOZZO RUOTA SX FORC.LARGA

70104031-32-33-34-35-36



DISTANZE RAPID SHIFT(INGR)1-20 PINZE-FOXDRIVE

Pos.	Codice	Descrizione
1	420411	PIGNONE Z 17 CON MOZZO
2	400664	PIGN.CON ESAG.Z 13 1/2"x5/16"
3	401475	DISTANZIALE 25,5x35x6
4	400229	PIGN.CON ESAG.Z 12 1/2"x5/16"
5	400246	PIGN.CON ESAG.Z 14 1/2"x5/16"
6	400327	PIGN.CON ESAG.Z 15 1/2"x5/16"
7	400245	PIGN.CON ESAG.Z 16 1/2"x5/16"
8	400330	PIGN.CON ESAG.Z 17 1/2"x5/16"
9	400244	PIGN.CON ESAG.Z 18 1/2"x5/16"
10	400231	PIGN.CON ESAG.Z 19 1/2"x5/16"
11	400243	PIGN.CON ESAG.Z 20 1/2"x5/16"
12	400242	PIGN.CON ESAG.Z 22 1/2"x5/16"
13	400329	PIGN.CON ESAG.Z 24 1/2"x5/16"
14	402760	ADES.DIST.FOXDR.1P R.SHIFT DX
14	402761	ADES.DIST.FOXDR.1P R.SHIFT SX
14	402762	ADES.DIST.FOXDR.2P R.SHIFT DX
14	402763	ADES.DIST.FOXDR.2P R.SHIFT SX
14	402783	ADES.DIST.FOXDR.5P R.SHIFT DX
14	402784	ADES.DIST.FOXDR.5P R.SHIFT SX
14	402756	ADES.DIST.FOXDR.10P R.SHIFT DX
14	402757	ADES.DIST.FOXDR.10P R.SHIFT SX
14	402357	ADES.DIST.FOXDR.15P R.SHIFT DX
14	402358	ADES.DIST.FOXDR.15P R.SHIFT SX
14	402758	ADES.DIST.FOXDR.20P R.SHIFT DX
14	402759	ADES.DIST.FOXDR.20P R.SHIFT SX

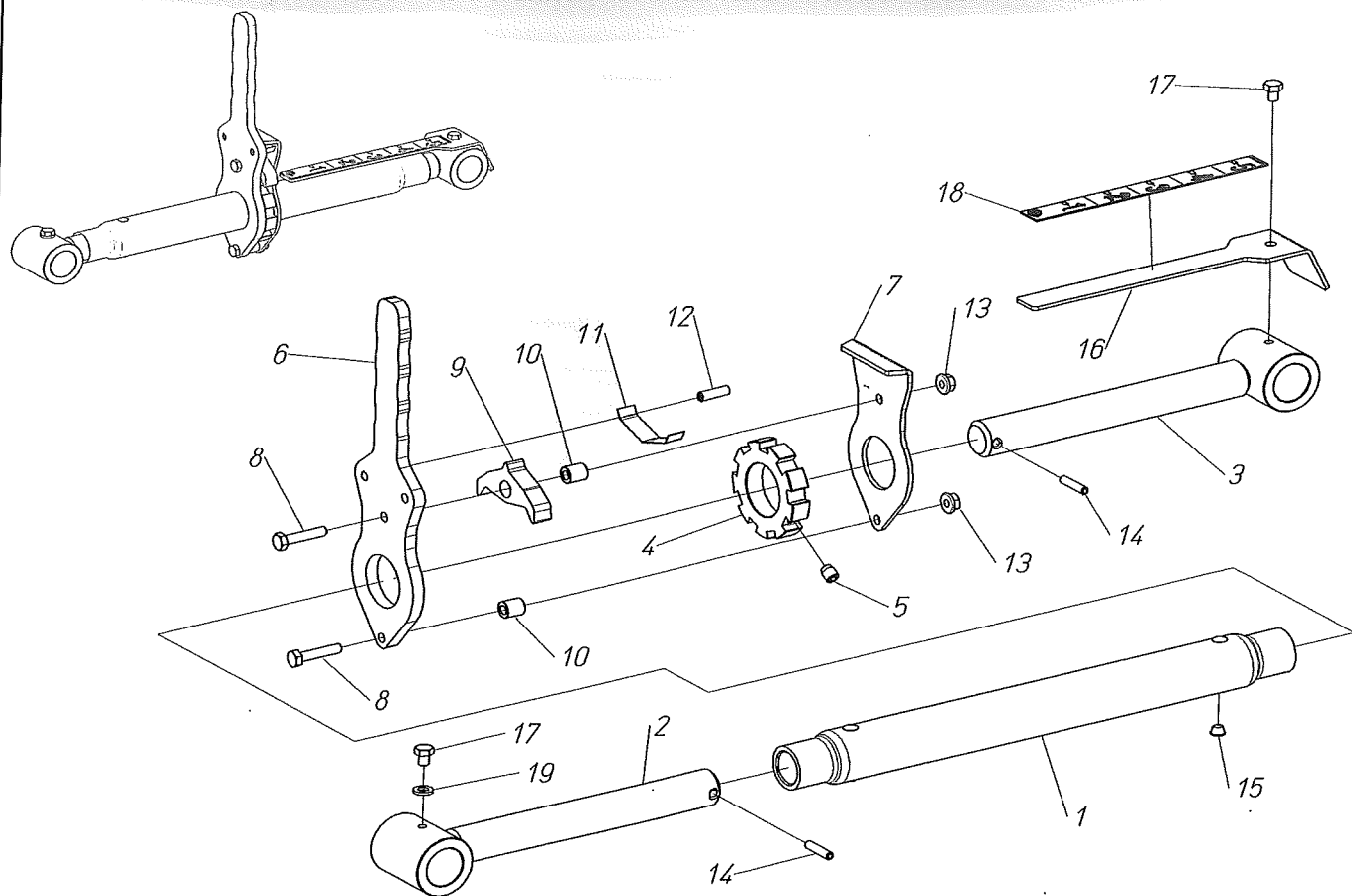
16-09-21

Checcchi & M

DISTANZE RAPID SHIFT(INGR)1-20 PINZE-FOXDRIVE



60224075



500730 - TIRANTE A CRICCHETTO LEGGERO

03-03-2014

Pos.	Codice	Descrizione
1	421571	CORPO L=342 CRICC.LEGGERO
2	421873	VITE M24x187 DX CRIC.LEG.
3	421874	VITE M24x187 SX CRIC.LEG.
4	402075	SETTORE DENTATO CRICC.LEGG.
5	904001	GRANO M 8x10 - 12.9
6	402484	LEVA CRICCHETTO LEGGERO (SAGOMATA)
7	402485	LAMIERA CRICCHETTO LEGGERO (PIEGATA)
8	902073	VITE TE M 6x30 - 8.8
9	402555	CRICCHETTO TIRANTE RUOTA FORO D.11,25
10	402087	DISTANZIALE 6x11x12,5
11	401674	MOLLA TIRANTE A CRICCHETTO
12	941011	SPINA ELASTICA 6x20
13	904963	DADO M 6 FL. - 6.8
14	941007	SPINA ELASTICA 5x24
15	983114	TAPPO PLAST.D.7,5x4,5
16	402556	ASTA REG.TIRANTE CRICC.LEG.FORO D.6.5
17	902441	VITE TE M 6x8 - 8.8
18	402429	ADESIVO GRADUATO PROF.1-5
19	907104	RONDELLA PIANA 6 - R40

500730 - TIRANTE A CRICCHETTO LEGGERO