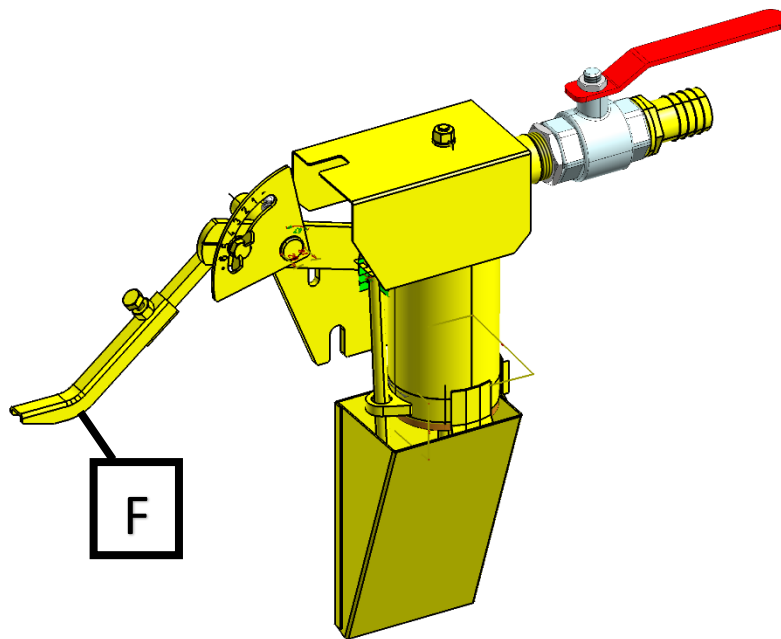
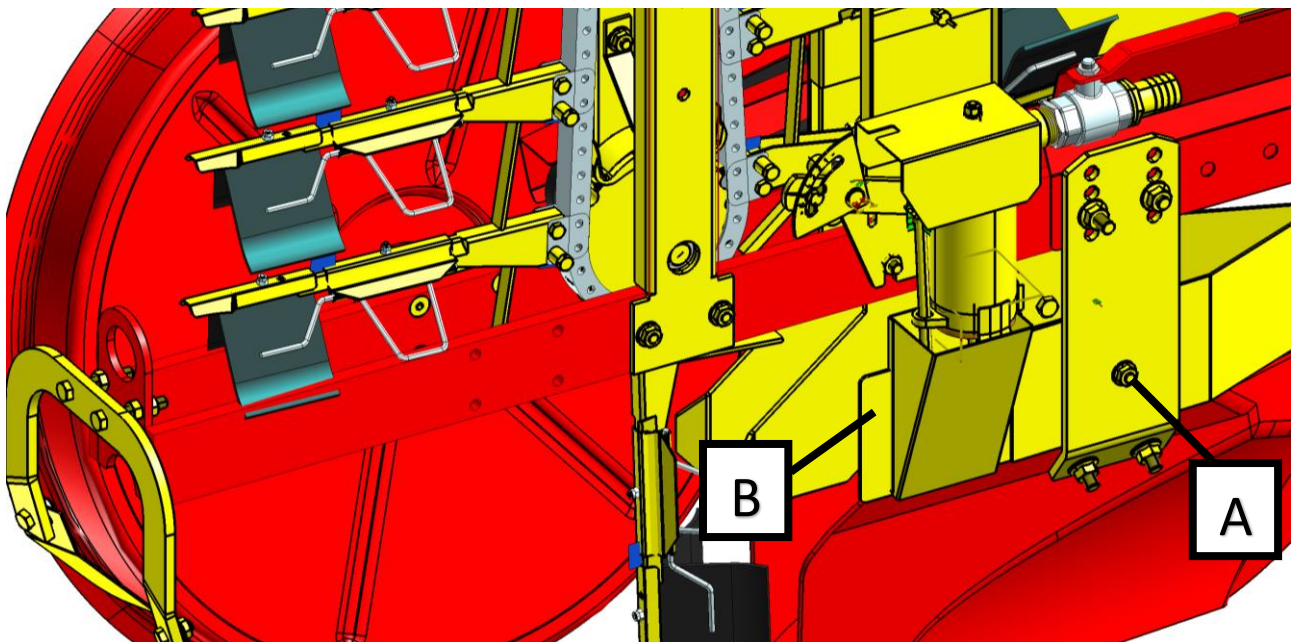


Montaggio e primo avvio innaffiamento Foxdrive Plus -Unifox Unifox – Foxdrive Plus watering device implements and first use



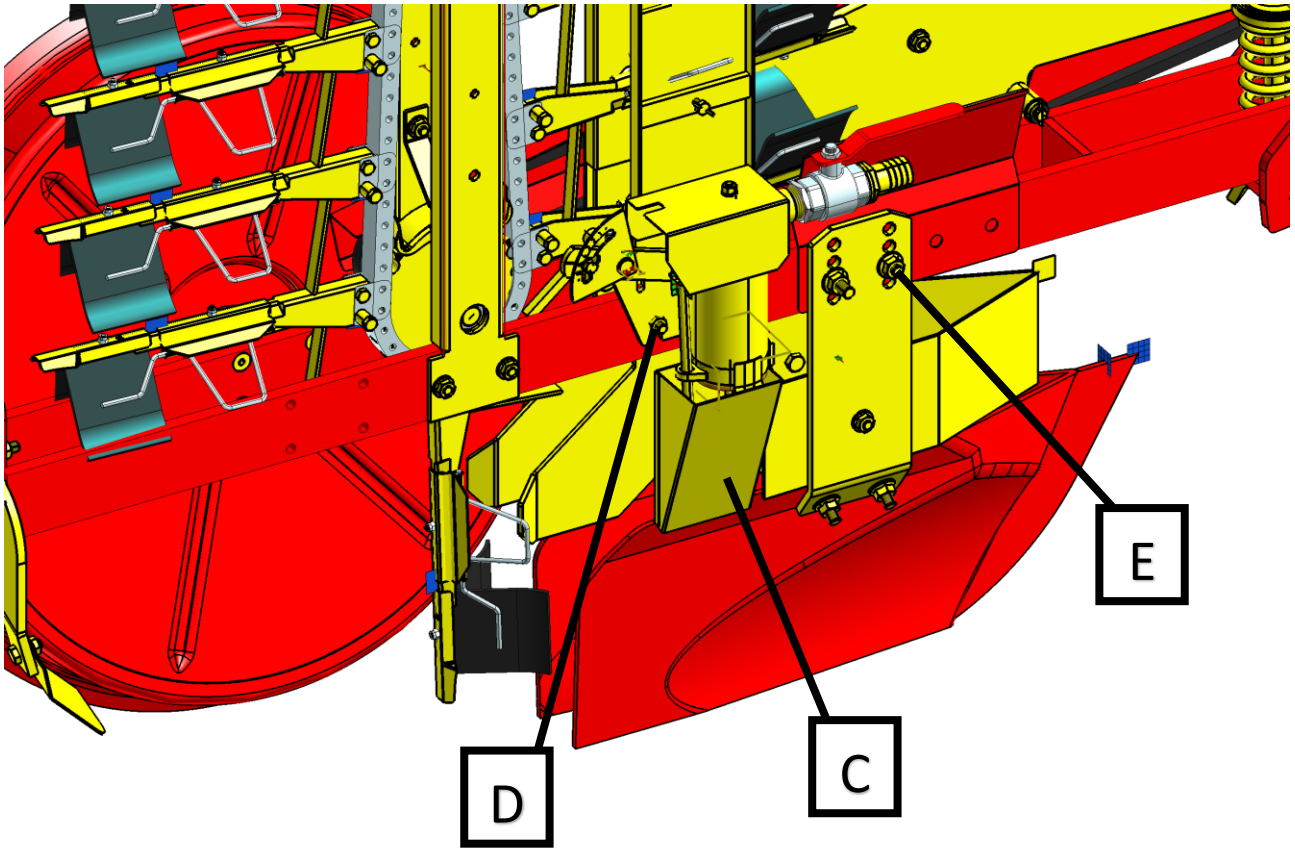
Vista d'assieme del dispositivo. Montare la prolunga F in caso si desideri un'erogazione prolungata

Watering device assembly view. Mount the lever extension F if longer-lasting water flow is desired



Svitare la vite A per rimuovere la lamiera B

Unscrew the bolt A to remove the plate B



Posizionare il dispositivo di innaffiamento sull'unità e fissarlo con le viti D in posizione.
Prestare attenzione che l'imbuto C sia posizionato all'interno del vomere.
Se necessario allentare le viti E per agevolare il posizionamento.
Provare con qualche rotazione manuale che il tutto funzioni in maniera ottimale.

Mount the irrigation device on the Unifox/Foxdrive Plus element, secure it in position fastening the bolt D.
Be sure to put the water output inside the ploughshare.
If needed loosen the nuts E to facilitate the positioning.
Do some manual rotation to verify everything is working fine.