



Checchi & Magli

**TRAPIANTATRICE
DUAL 12 GOLD**

CATALOGO PARTI DI RICAMBIO

N° codice manuale: 998583/1

Edizione: 02/2015

Lingua: italiana

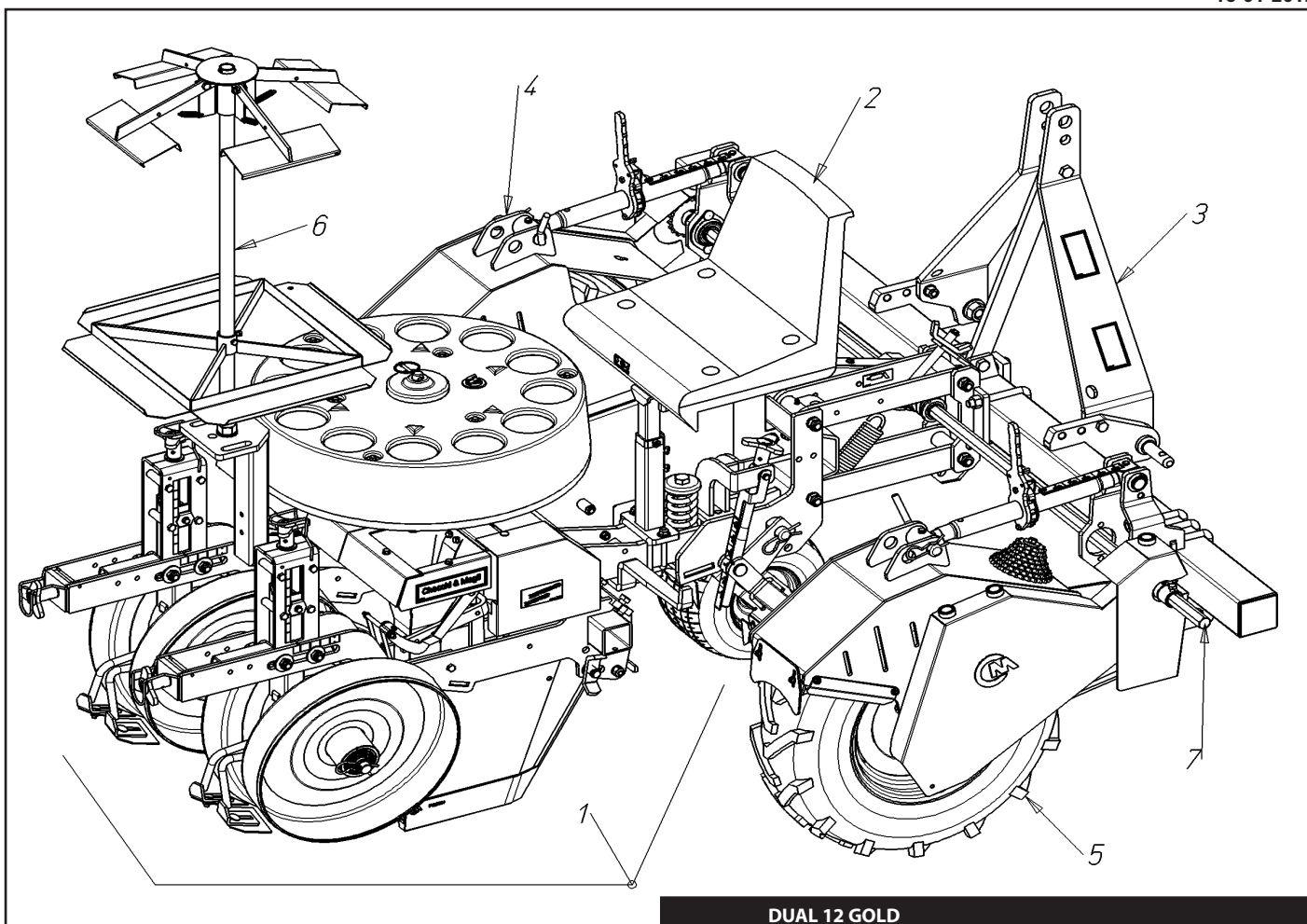
NORME PER LE ORDINAZIONI

Le ordinazioni delle parti di ricambio devono essere trasmesse preferibilmente tramite Concessionario di vendita e corredate dalle seguenti indicazioni:

- 1)** tipo, modello e numero di matricola indicati nella targa di identificazione applicata sulla macchina
- 2)** numero di codice e descrizione rilevato dal catalogo ricambi
- 3)** quantità richiesta

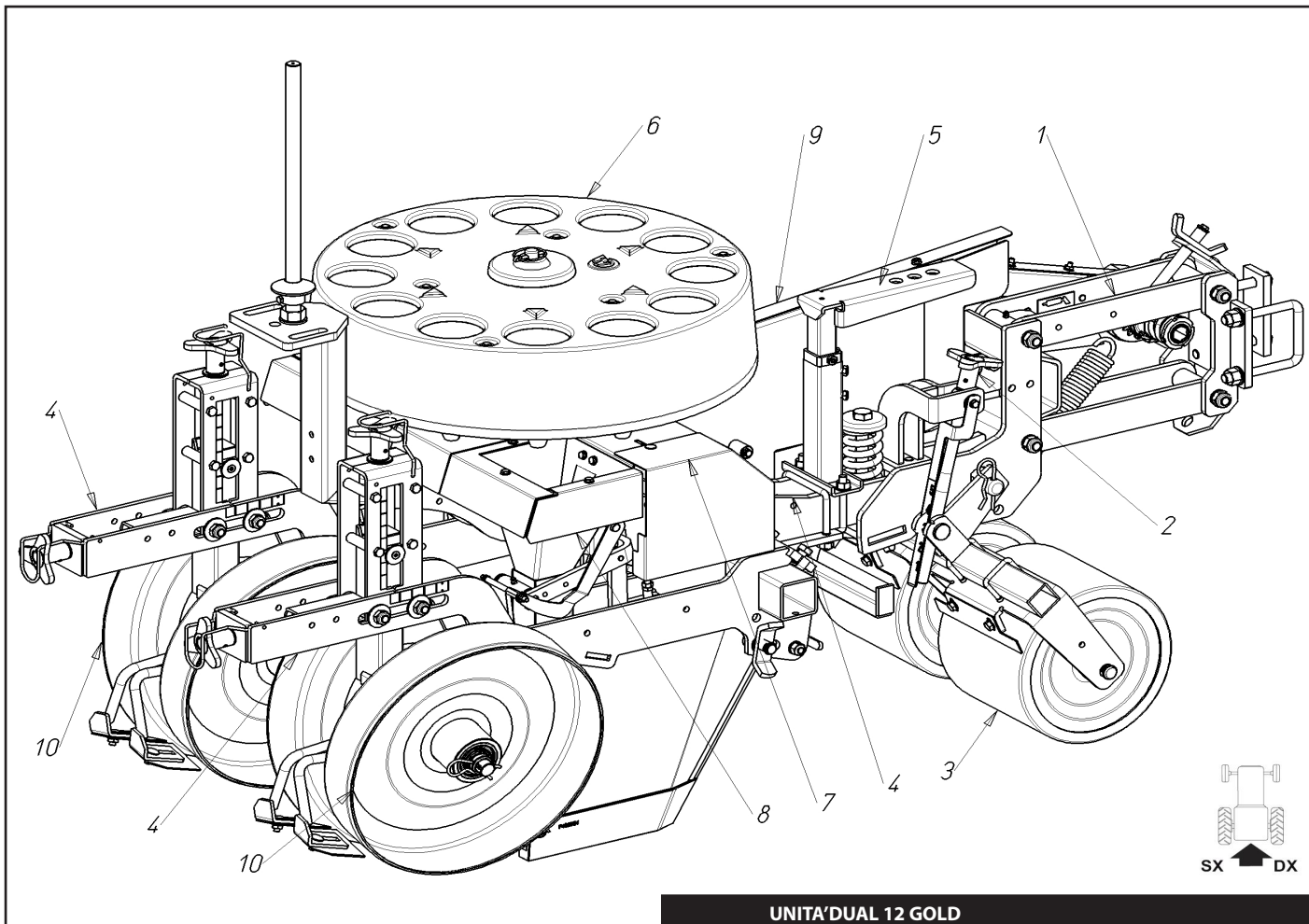
La spedizione viene effettuata in accordo con le richieste del cliente, in assenza delle quali sarà effettuata con il mezzo ritenuto più adatto

Il termine Destro o Sinistro va inteso guardando la macchina dal lato posteriore



80206202

Pos.	Codice	Descrizione	
1	VEDI TAV.	UNITA' DUAL 12 GOLD	Pag.2
2	500803	SEDILE DI PLASTICA RINFORZATO COMPLETO	Pag.19
3	VEDI TAV.	TELAIO P.ELEMENTI 1°CAT.DA 100 A 300 Cm	Pag.20
3	VEDI TAV.	TELAIO P.ELEMENTI 2°CAT.DA 200 A 300 Cm	Pag.21
3	VEDI TAV.	TELAIO P.ELEMENTI 2°CAT.DA 300 A 600 Cm D.P.	Pag.22
3	VEDI TAV.	TELAIO P.ELEMENTI 2°CAT.DA 200 A 700 Cm D.P.+TOR	Pag.23
4	500798	RUOTA FOLLE FORCELLA SUP.STR.	Pag.24
4	500714	RUOTA MOTR.SX FORCELLA SUPER STRETTA	Pag.25
4	510122	RUOTA MOTR. SX RAPID-SHIFT FORC.STR	Pag.30
5	510124	RUOTA MOTR. SX RAPID-SHIFT FORC.LRG	Pag.32
5	500798	RUOTA FOLLE FORCELLA SUP.STR.	Pag.24
5	500713	RUOTA MOTR.DX FORCELLA SUPER STRETTA	Pag.25
5	510121	RUOTA MOTR. DX RAPID-SHIFT FORC.STR	Pag.30
5	510123	RUOTA MOTR. DX RAPID-SHIFT FORC.LRG	Pag.32
6	500032	PORTAVASSOI GIREVOLE 4 LATI	Pag.37
7	400250	BARRA ESAGONALE 22 Cm. 200	
7	400251	BARRA ESAGONALE 22 Cm. 250	
7	400252	BARRA ESAGONALE 22 Cm. 300	
7	400253	BARRA ESAGONALE 22 Cm. 350	
7	400254	BARRA ESAGONALE 22 Cm. 400	
7	400486	BARRA ESAGONALE 22 Cm. 450	
7	400487	BARRA ESAGONALE 22 Cm. 500	
7	402278	BARRA ESAGONALE 22 Cm. 600	

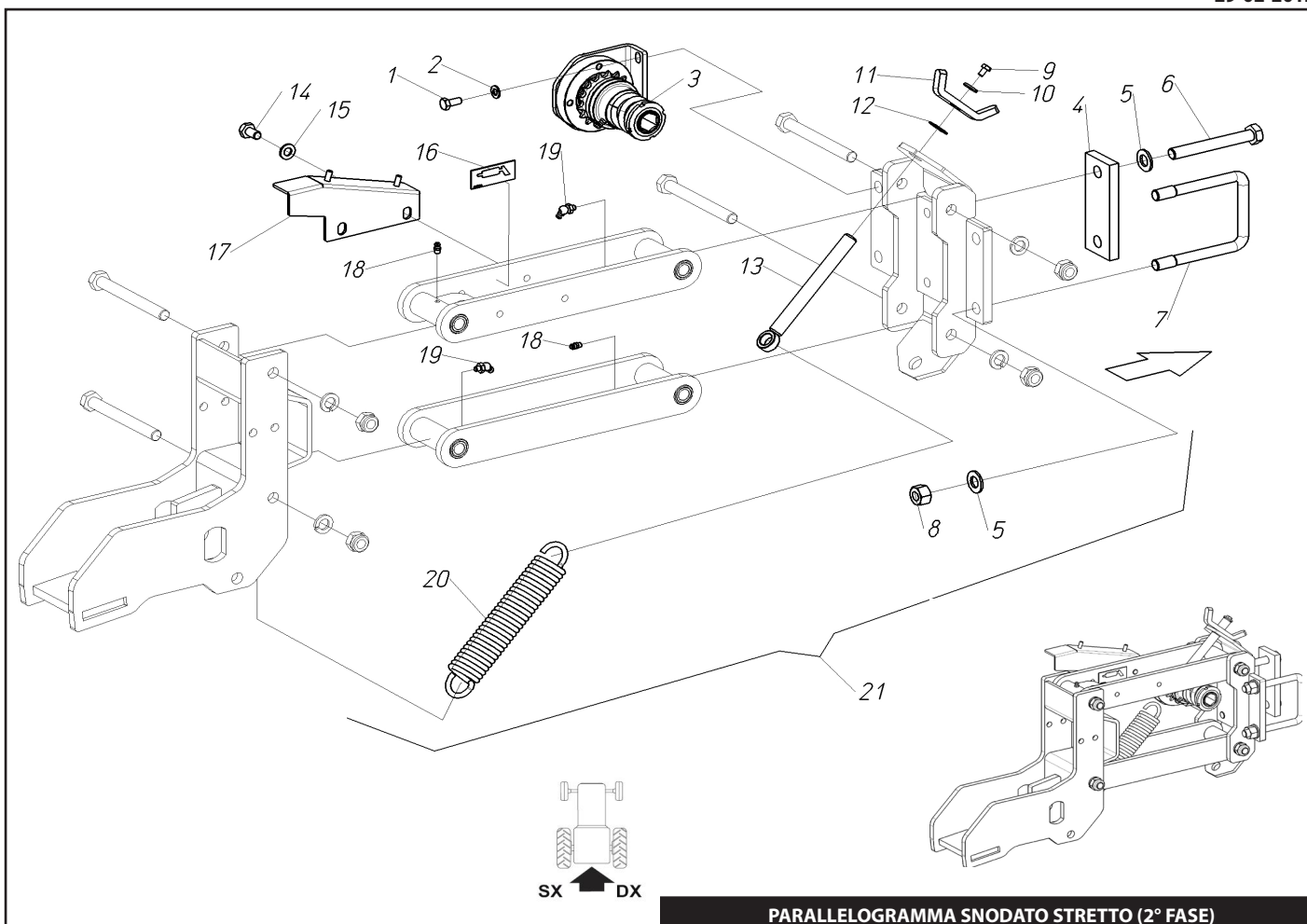


UNITA'DUAL 12 GOLD

70206201

Pos.	Codice	Descrizione	
1	VEDI TAV.	PRLG SNODATO STRETTO (2°FASE)	Pag.3
2	VEDI TAV.	VITE REG.RUOTA GALLEGG.DUAL 12 GOLD	Pag.5
3	VEDI TAV.	RUOTA GALLEGG.PRGL DUAL 12 GOLD	Pag.5
4	VEDI TAV.	TELAIO CENTRALE E TELAI LATERALI DUAL 12 GOLD	Pag.7
5	VEDI TAV.	SUPP.SEDILE E APPOGGIAPIEDI DUAL 12 GOLD	Pag.8
6	VEDI TAV.	DISTRIBUTORE DUAL 12 GOLD	Pag.9
7	VEDI TAV.	RIDUTTORE DUAL 12 GOLD	Pag.10
8	VEDI TAV.	TUBO DI CADUTA DX DUAL 12 GOLD	Pag.11
8	VEDI TAV.	TUBO DI CADUTA SX DUAL 12 GOLD	Pag.12
9	VEDI TAV.	CARTER E CATENA DI TRASM.DUAL 12 GOLD	Pag.14
10	VEDI TAV.	RUOTE DI PRESSIONE D.400x 80	Pag.16
10	510080	KIT RUOTE FLEX 410X80 DUAL12 (BINA)	Pag.18

UNITA'DUAL 12 GOLD



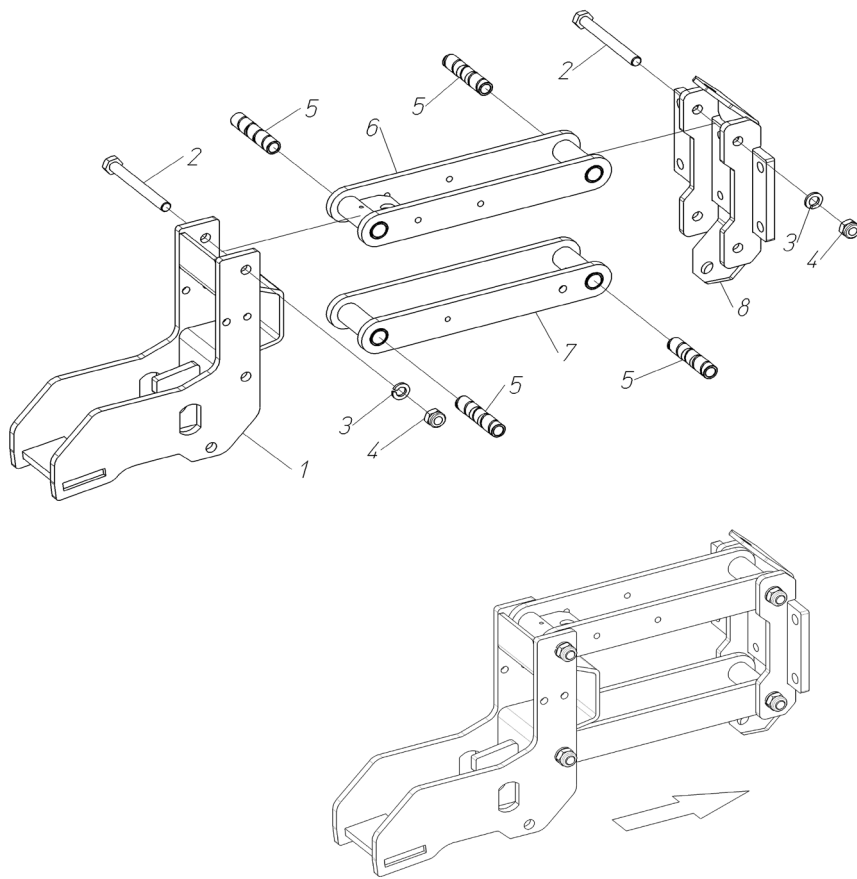
60206031

PARALLELOGRAMMA SNODATO STRETTO (2° FASE)

Pos.	Codice	Descrizione
1	902103	VITE TE M 8x18 - 8.8
2	907105	RONDELLA PIANA 8 - R40
3	500431	DISINNESTO AUTOMATICO SICUREZZA
4	400407	PIATTO 50x12x130 (2 F.D.15 l=95)
5	907108	RONDELLA PIANA 14 - R40
6	900224	VITE TE M 14x110 - 8.8
7	400041	CAVALLOTTO "U" M14 (Q.80)
8	905008	DADO M 14 ALTO - 6S
9	902443	VITE TE M 6x10 - 8.8
10	907204	RONDELLA PIANA 6x18x2
11	400255	REGISTRO MOLLA
12	400103	RONDELLA 17,1x25x1 C70
13	420350	VITE REGISTRO M16x150 REG.MOLLA
14	902137	VITE TE M 10x18 - 8.8
15	907106	RONDELLA PIANA 10 - R40
16	400690	ADESIVO GREASE (54x27)
17	420691	SUPPORTO CARTER ANTER.
18	923001	INGRASSAT. M 6 T.DIRITTA
19	923003	INGRASSAT. M 6 TESTA 45 GRADI
20	800026	MOLLA A TRAZIONE Dm.34 FILO6 L=222
21	VEDI TAV.	PARALLELOGRAMMA SNODATO STRETTO (1°FASE)

PARALLELOGRAMMA SNODATO STRETTO (2° FASE)

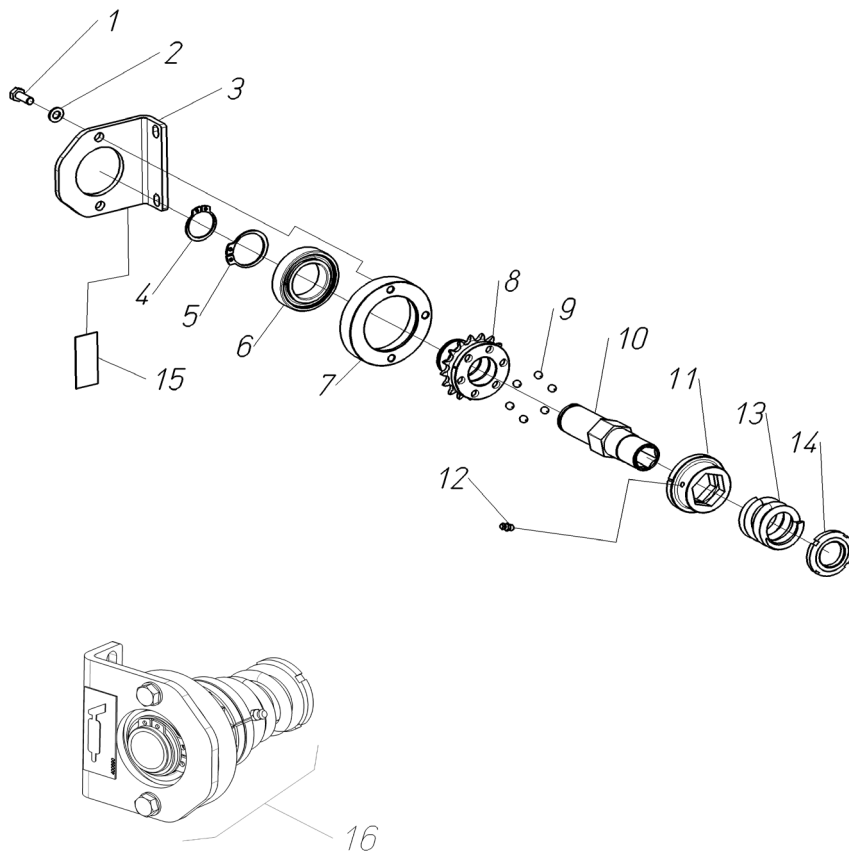
Pos.	Codice	Descrizione
1	421036	SUPPORTO POSTER. PRLG.SNODATO
2	900226	VITE TE M 14x130 - 8.8
3	907008	RONDELLA GROWER 14
4	906108	DADO ATB M 14 BASSO - 6.8
5	401033	BOCCOLA 14x20x9
6	420645	BIELLA SUPERIORE PRLG
7	420646	BIELLA INFERIORE PRLG
8	420643	SUPPORTO ANTERIORE PRLG



PARALLELOGRAMMA SNODATO STRETTO (1° FASE)

60206030

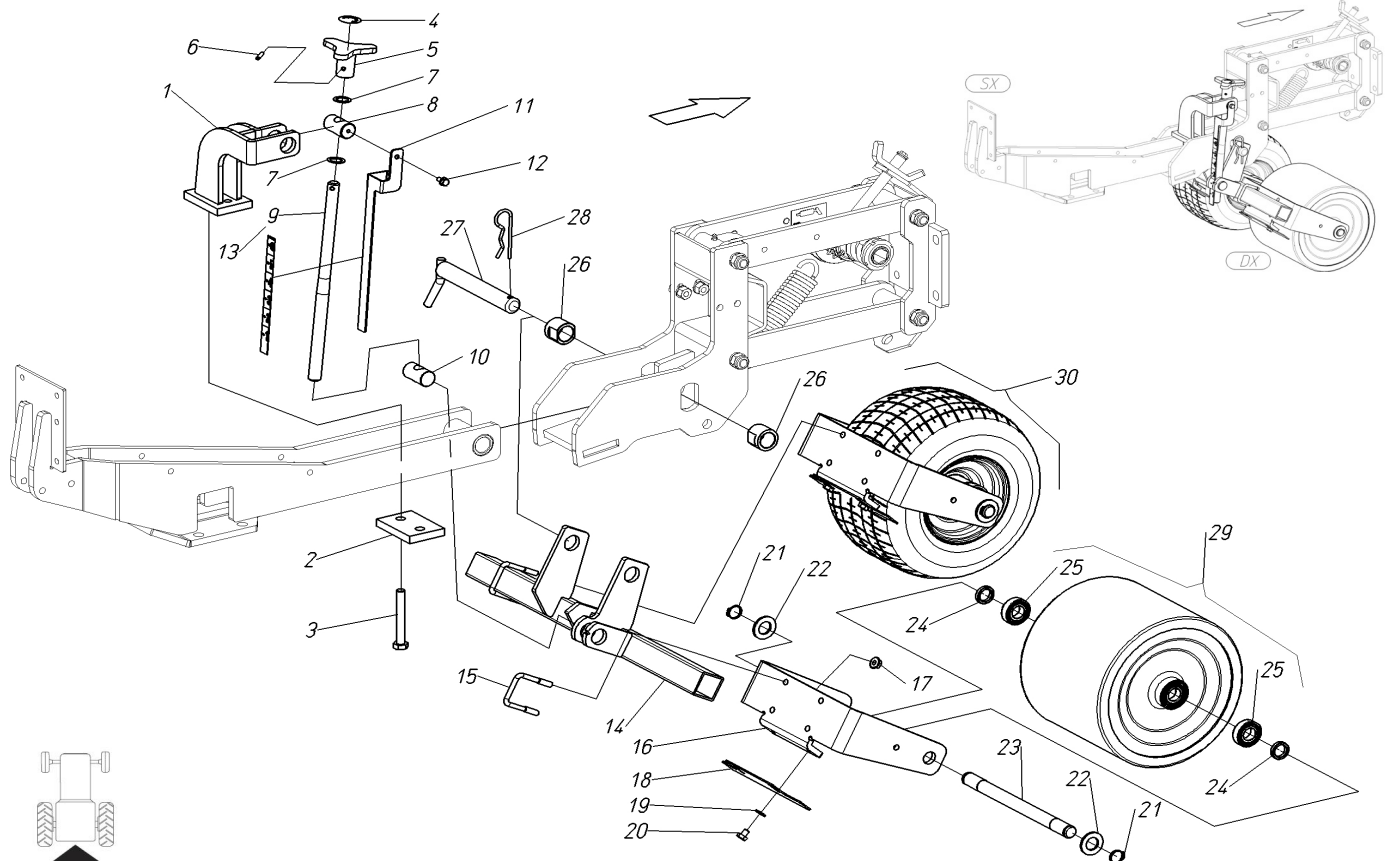
Pos.	Codice	Descrizione
1	902104	VITE TE M 8x20 - 8.8
2	907105	RONDELLA PIANA 8 - R40
3	400983	SUPPORTO
4	940501	ANELLO ELASTICO E 32
5	940502	ANELLO ELASTICO E 40
6	910116	CUSCINETTO 2RS 6008
7	401013	PORTACUSCINETTO
8	402223	PIGNONE Z=17 3/16" LIMIT.CON SFERE Ø8
9	913200	SFERA D.8 RETTIFICATA
10	400927	TUBO INTERNO
11	402222	FLANGIA LIMITATORE CON SFERE Ø8
12	923001	INGRASSAT. M 6 T.DIRITTA
13	800027	MOLLA A COMPRESS.Dm 41 FILO 7 L=41
14	910050	GHIERA M 30x1,5
15	400690	ADESIVO GREASE (54x27)
16	500431	DISINNESTO AUTOMATICO SICUREZZA



500431 - DISINNESTO AUTOMATICO DI SICUREZZA

GOLD - TRIUM - BEST

500431



60206003 / 60206216

SX DX

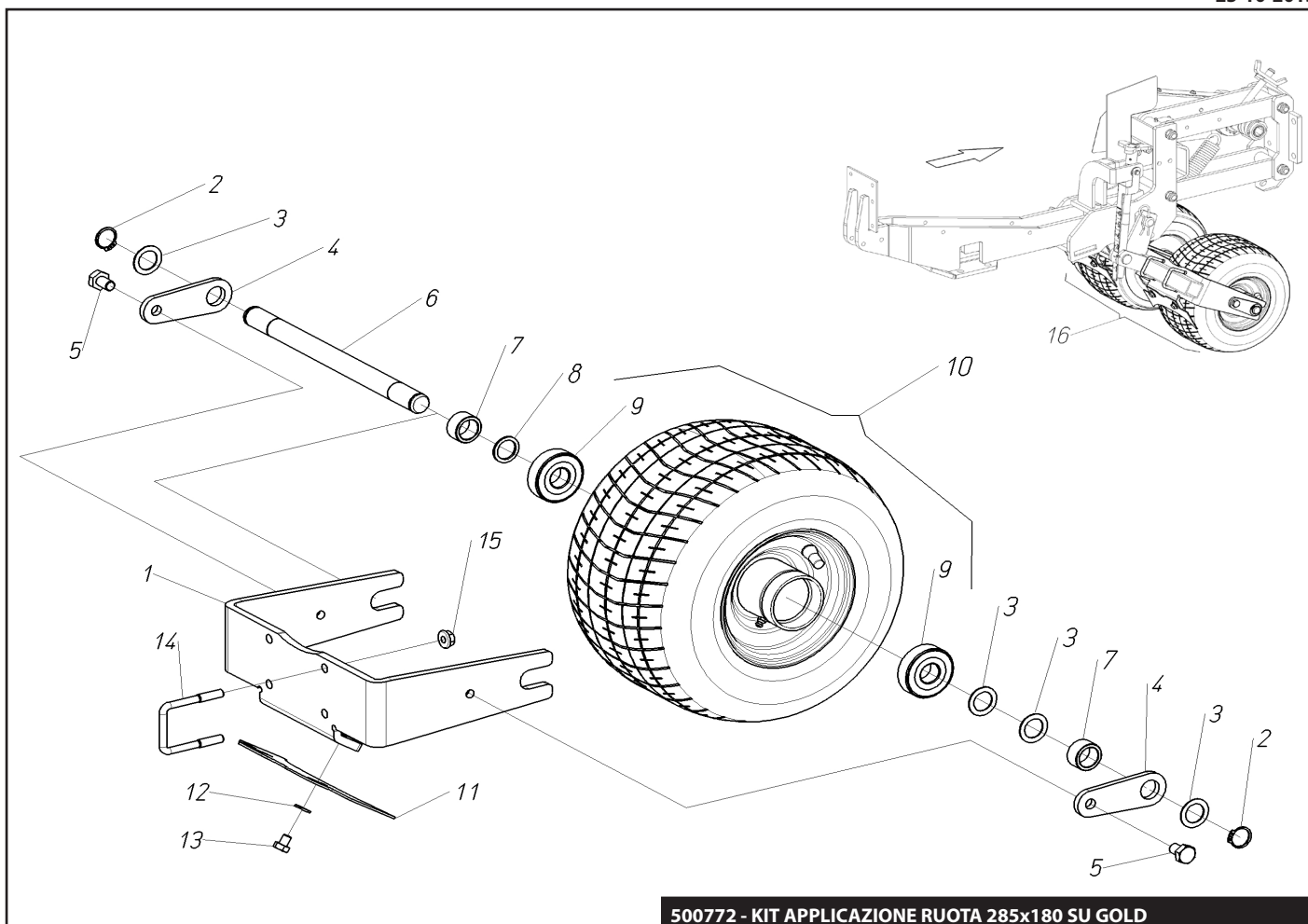
VITE REGOLAZIONE RUOTA GALLEGGIAMENTO DUAL 12 GOLD

RUOTA GALLEGGIAMENTO PARALLELOGRAMMA DUAL 12 GOLD

Pos.	Codice	Descrizione
1	421054	SUPP. VITE REGOLAZ. PRLG SNODATO STRETTO
2	401491	PIATTO 60X12X85 (2 FORI D.13)
3	900187	VITE TE M 12x90 - 8.8
4	401265	ADESIVO + E -
5	420836	POMELLO DI REGISTRAZIONE
6	941052	SPINA ELASTICA 5x26
7	400103	RONDELLA 17,1x25x1 C70
8	400568	BARILOTTO D.17 (2 FORI M6)
9	420726	VITE REGIS. RUOTA GALLEGG.
10	400220	BARILOTTO M18
11	401448	SUPP.TARGHETTA REG. RUOTINO PRLG GOLD
12	904697	VITE TE M 6x12 FL. - 8.8
13	400942	ADESIVO GRADUATO PROF.1-6
14	420979	TRAVERSO ATTACCO RUOTE PRLGR SNODATO
15	400692	CAVALLOTTO U M 8 l= 49 (Q.40)
16	401147	FORCELLA RUOTA 250X200 FLEX DUAL
17	904964	DADO M 8 FL. - 6.8
18	401063	RASCHIETTO RUOTA FLEX
19	907105	RONDELLA PIANA 8 - R40
20	902475	VITE TE M 8x10 - 8.8
21	940506	ANELLO ELASTICO E 20
22	907111	RONDELLA PIANA 20 - R40
23	400918	PERNO RUOTA GALLEG. D.20x265
24	400919	DISTANZIALE 20,5x28x6
25	910112	CUSCINETTO 2RS 6004 (20- 42-12)
26	401408	BOCCOLA PRLG SNODATO
27	421022	PERNO D.25x180
28	941202	COPIGLIA A MOLLA 4
29	914047	RUOTA FLEX 250X200 (CON CUSC.20-42-12)
30	500772	KIT APPLICAZIONE RUOTA 285X180 SU GOLD

VITE REGOLAZIONE RUOTA GALLEGGIAMENTO DUAL 12 GOLD

RUOTA GALLEGGIAMENTO PARALLELOGRAMMA DUAL 12 GOLD

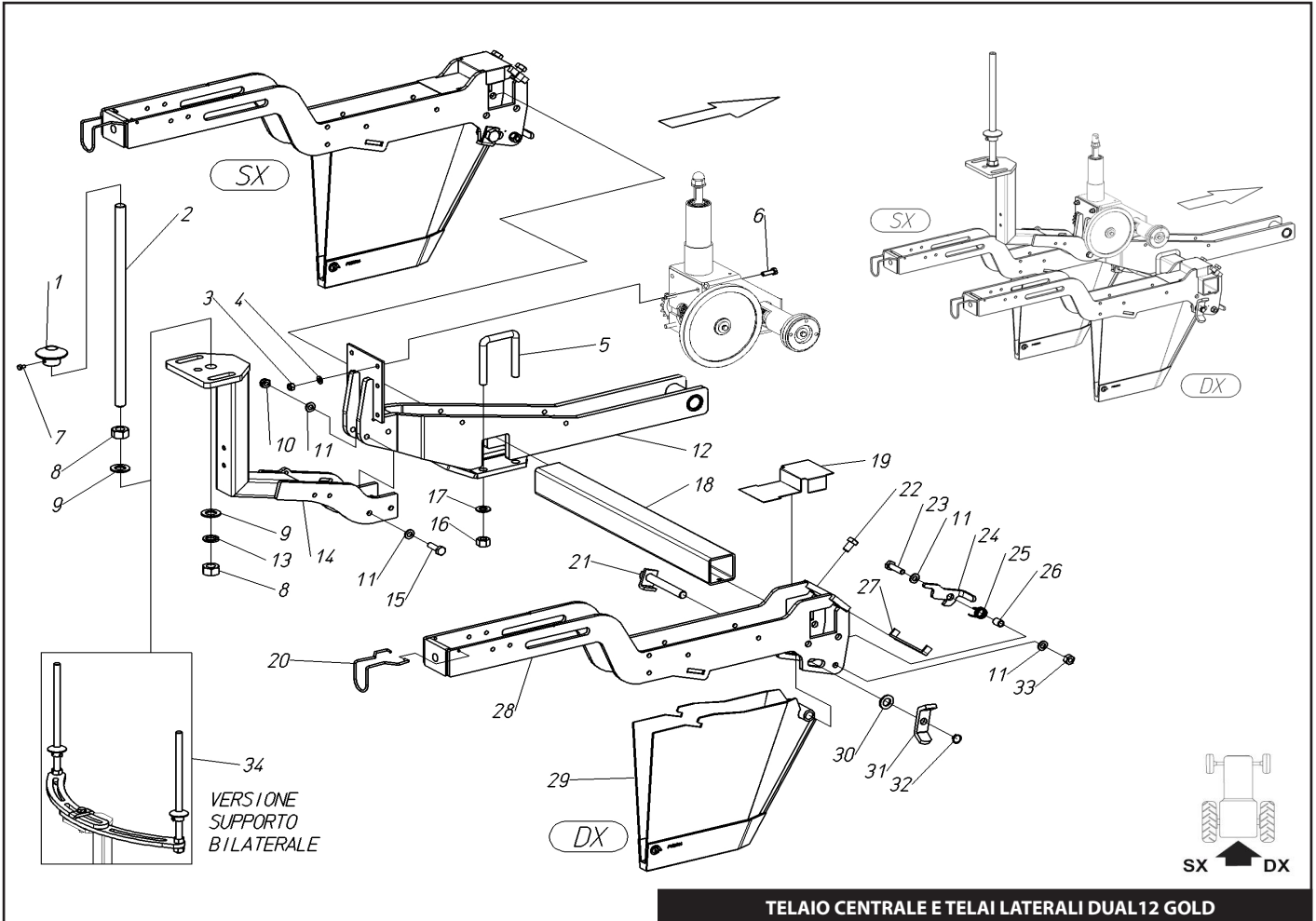


60206219

500772 - KIT APPLICAZIONE RUOTA 285x180 SU GOLD

Pos.	Codice	Descrizione
1	402337	FORCELLA RUOTA 285x180 GOMMA DUAL
2	940506	ANELLO ELASTICO E 20
3	907323	RONDELLA PIANA 20x30x1 - R40
4	402355	PIASTRINA DI FERMO PERNO SU FORCELLA
5	902488	VITE TE M 10x16 - 8.8
6	400924	PERNO RUOTA(20x275)
7	402340	DISTANZIALE 20,5x28x15
8	400748	DISTANZIALE 20,2x27x 2
9	910107	CUSCINETTO 2RS 6304 (20- 52-15)
10	914079	RUOTA COMPL.11/7.10-5 KT737 RAIN 4PR
11	402359	RASCHIETTO RUOTA 285x180 GOLD
12	907105	RONDELLA PIANA 8 - R40
13	902475	VITE TE M 8x10 - 8.8
14	400692	CAVALLOTTO U M 8 l= 49 (Q.40)
15	904964	DADO M 8 FL. - 6.8
16	500772	KIT APPLICAZIONE RUOTA 285X180 SU GOLD

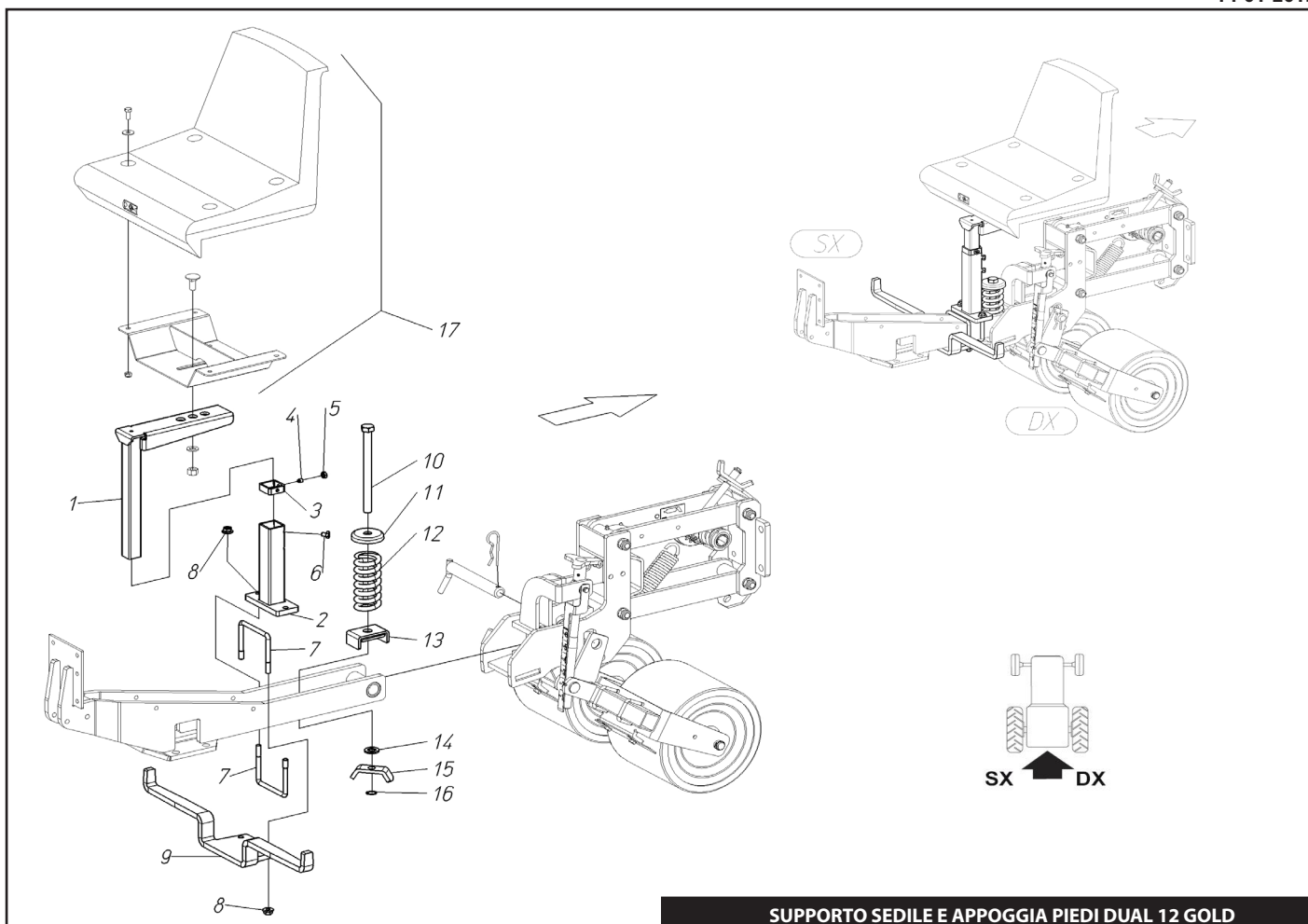
500772 - KIT APPLICAZIONE RUOTA 285x180 SU GOLD



TELAIO CENTRALE E TELAI LATERALI DUAL12 GOLD

Pos.	Codice	Descrizione	Pos.	Codice	Descrizione
1	421138	BOCCOLA SUPPORTO PORTAVASSOI	30	907109	RONDELLA PIANA 16 - R40
2	401487	ASTA DI SUPPORTO PORTAVASSOI	31	400255	REGISTRO MOLLA
3	905005	DADO M 8 ALTO - 6S	32	940511	ANELLO ELASTICO E 16
4	907105	RONDELLA PIANA 8 - R40	33	905006	DADO M 10 ALTO - 6S
5	400845	CAVALLOTTO U M 14 l= 75 (Q.60)	34	500426	SUPPORTO BILAT.+ASTA PORTAVASSOI
6	902106	VITE TE M 8x25 - 8.8			
7	902443	VITE TE M 6x10 - 8.8			
8	905111	DADO M 20 MEDIO - 6S			
9	907111	RONDELLA PIANA 20 - R40			
10	906106	DADO ATB M 10 BASSO - 6.8			
11	907106	RONDELLA PIANA 10 - R40			
12	421037	TRAVE ANTERIORE CENTR. DUAL GOLD			
13	907011	RONDELLA GROWER 20			
14	421026	SUPPORTO PORTAVASSOI DUAL GOLD			
15	902142	VITE TE M 10x35 - 8.8			
16	905008	DADO M 14 ALTO - 6S			
17	907108	RONDELLA PIANA 14 - R40			
18	401059	TRAVERSO ATTACCO UNITA DUAL GOLD			
19	401469	CARTER CHIUSURA VOMERE DUAL GOLD			
20	401375	MOLLA BLOC.REGOLAZ. RUOTE DUAL			
21	420829	VITE FISSAGGIO VOMERE			
22	902172	VITE TE M 12x20 4.8			
23	900143	VITE TE M 10x40 - 8.8			
24	401467	LEVA BLOC.VOMERE DUAL GOLD			
25	800002	MOLLA SX PER ARRESTO			
26	401270	DISTANZIALE 10,5x14x17			
27	401387	PATTINO FIS.TELAIO LAT.			
28	420922	TELAIO POSTERIORE DUAL GOLD			
29	VEDI TAV.	RIEPILOGO VOMERE-P.FLESS.-INS.GOLD			

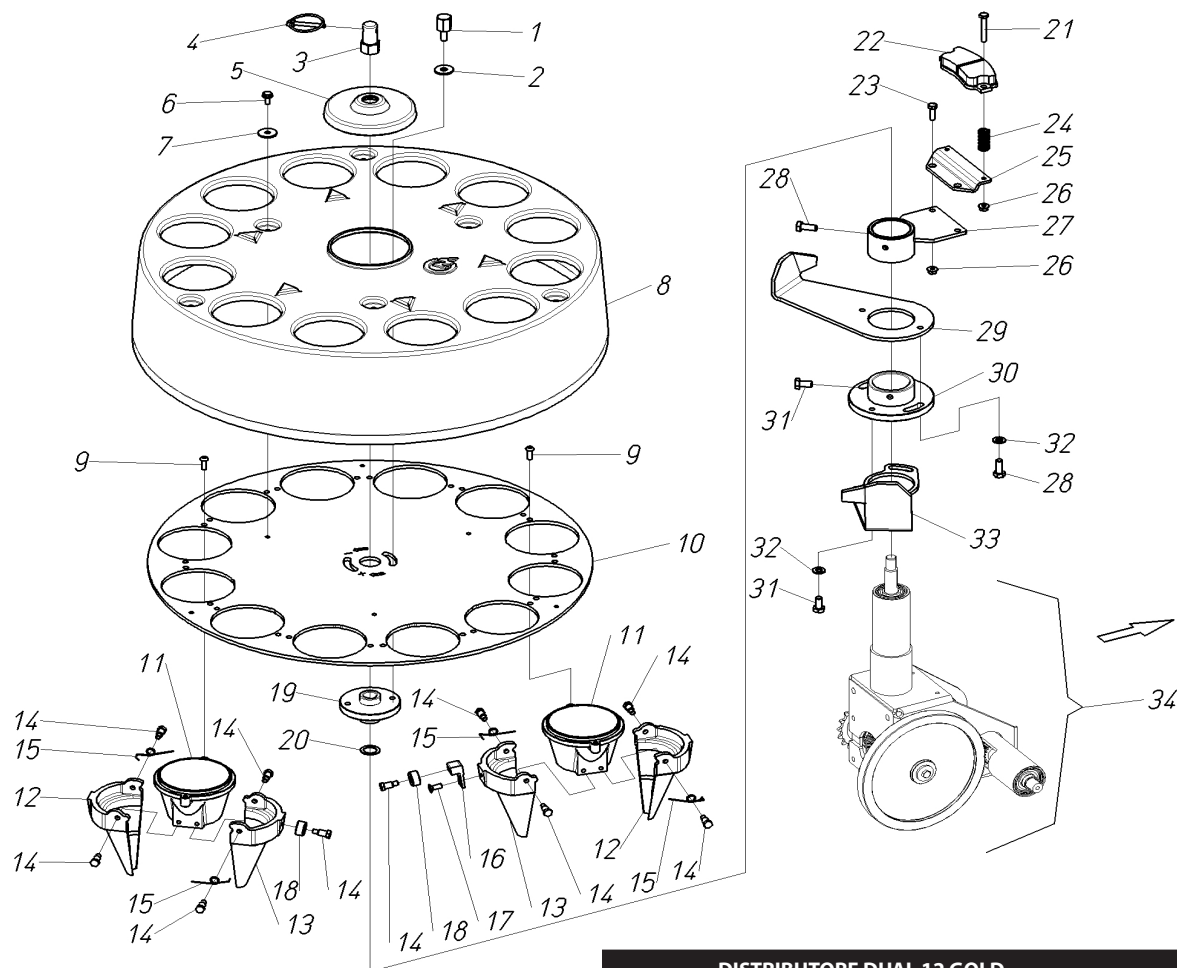
TELAIO CENTRALE E TELAI LATERALI DUAL12 GOLD



SUPPORTO SEDILE E APPOGGIA PIEDI DUAL 12 GOLD

Pos.	Codice	Descrizione
1	420692	SUPPORTO SUPER. SEDILE DUAL-TRIUM
2	421856	SUPPORTO INFERIORE SEDILE RINF.
3	400708	FINE-CORSA REGISTRAZIONE SEDILE
4	904001	GRANO M 8x10 - 12.9
5	905205	DADO M 8 BASSO - 65
6	902475	VITE TE M 8x10 - 8.8
7	400164	CAVALLOTTO U M 10 l= 99 (RETT.)
8	904965	DADO M 10 FL. - 6.8
9	402393	APPOGGIAPIEDI DUAL 12 GOLD
10	902267	VITE TE M 16x200 - 8.8
11	400171	CAPPELLOTTO MOLLA
12	800006	MOLLA De56 FILO 10 L=125
13	420992	APPOGGIO MOLLA PRLG SNODATO
14	907109	RONDELLA PIANA 16 - R40
15	400255	REGISTRO MOLLA
16	940511	ANELLO ELASTICO E 16
17	500803	SEDILE DI PLASTICA RINFORZATO COMPLETO

SUPPORTO SEDILE E APPOGGIA PIEDI DUAL 12 GOLD

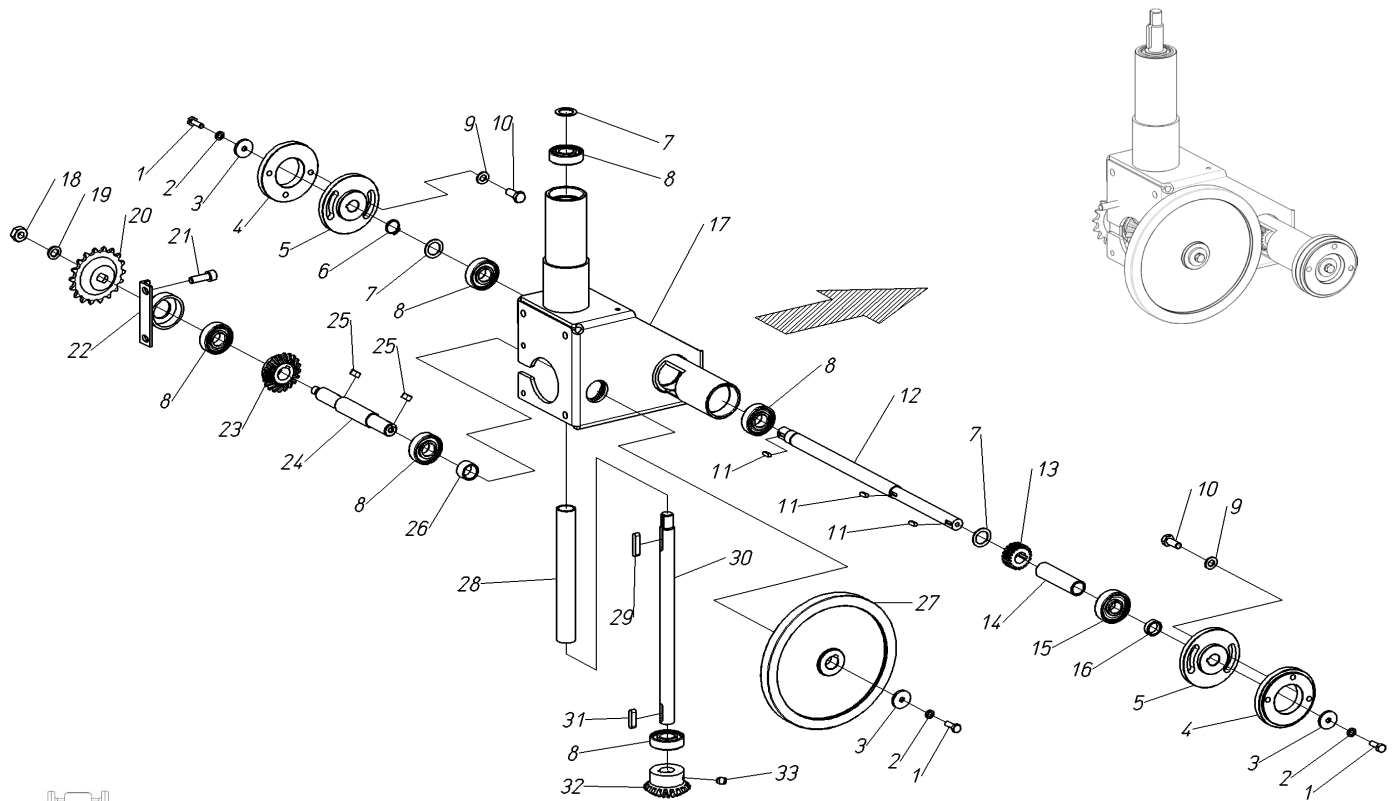


DISTRIBUTORE DUAL 12 GOLD

60206006-007-008

Pos.	Codice	Descrizione	Pos.	Codice	Descrizione
1	401917	VITE TESTA MAGGIORATA M8x18	30	400997	FLANGIA CAMME APERT.SEMIC.BIFILA
2	907305	RONDELLA PIANA 8x24x2 - R40	31	902479	VITE TE M 8x16 - 8.8
3	402216	VITE FISS.FLANGIA DISCO BABY T.	32	907105	RONDELLA PIANA 8 - R40
4	983117	SPINA A SCATTO Ø 5	33	400995	CAMMA APERT.SEMIC. DX.
5	402217	PROTEZ.CENTR.DISCO BABY TRIUM	34	VEDI TAV.	RIDUTTORE DUAL 12 GOLD
6	904697	VITE TE M 6x12 FL. - 8.8			
7	907304	RONDELLA PIANA 6x24x2 - R40			
8	400979	PROTEZIONE DISTRIB.12 FORI GOLD			
9	904132	VITE TBEI M 6x16 - 10.9			
10	400993	DISCO 12 FORI DISTRIBUTORE DUAL			
11	400966	SUPPORTO SEMICOPPE PER DISCO 12 FORI			
12	400158	SEMICOPPA			
13	400777	SEMICOPPA CON FILETTO			
14	400175	VITE A GRADINO PER SEMICOPPA			
15	800022	MOLLA CHIUSURA SEMICOPPA			
16	400998	SUPPORTO RULLINI APERT. SEMICOPPA BIFILA			
17	904139	VITE TSEI M 6x16 - 10.9			
18	400174	RULLINO SEMICOPPE			
19	400994	BOCCOLA FASE DISTRIBUTORE			
20	400103	RONDELLA 17,1x25x1 C70			
21	900075	VITE TE M 6x40			
22	400456	PASTIGLIA FRENO			
23	902070	VITE TE M 6x20 - 8.8			
24	800005	MOLLA De14,5 FILO 1,5 L=30			
25	400457	STAFFA SUPPORTO FRENO			
26	904963	DADO M 6 FL. - 6.8			
27	420707	SUPP.PASTIGLIA FRENO DISTRIB.BIFILA			
28	902104	VITE TE M 8x20 - 8.8			
29	400996	CAMMA APERT.SEMIC. SX.GOLD			

DISTRIBUTORE DUAL 12 GOLD

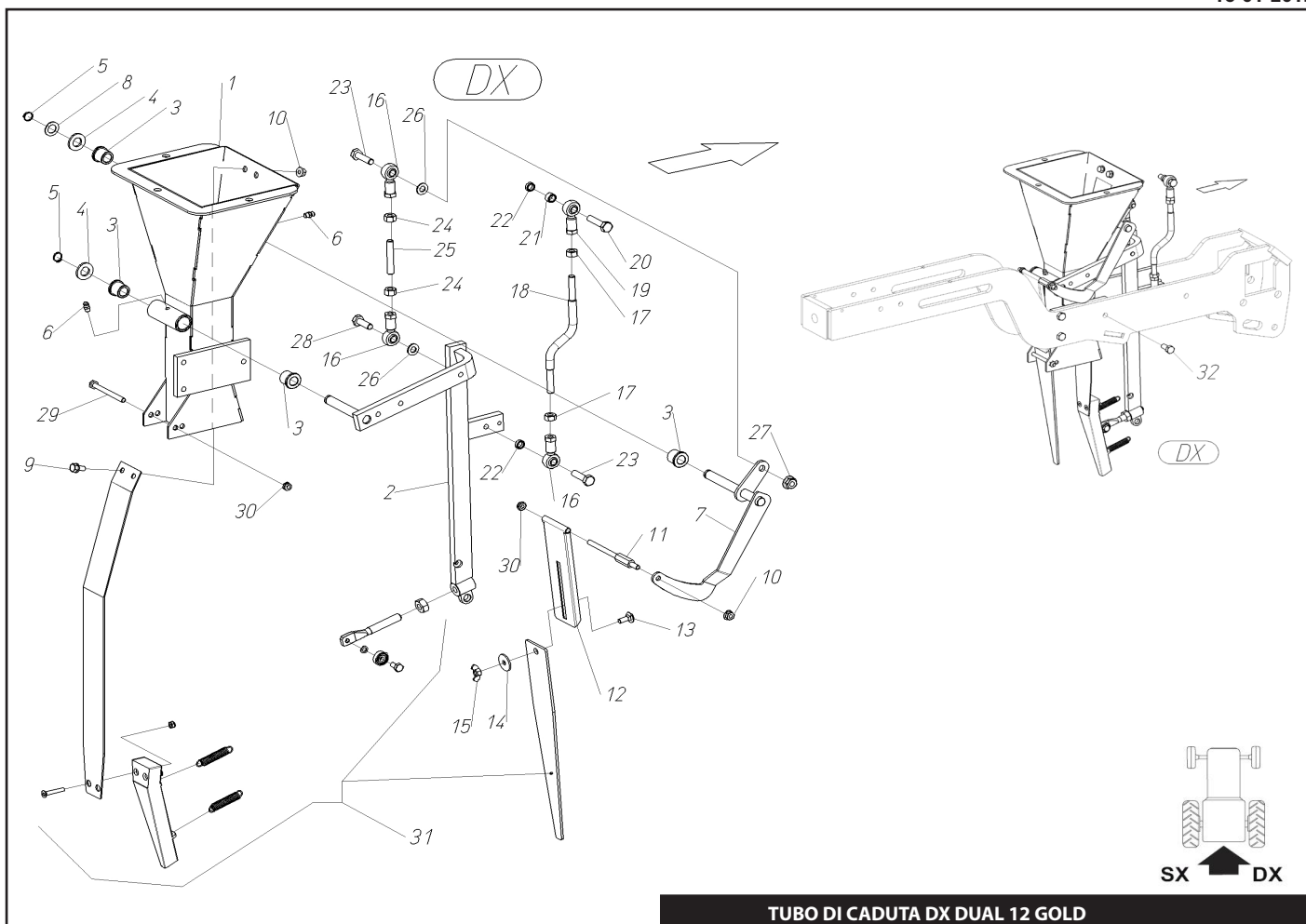


RIDUTTORE DUAL 12 GOLD

60206004

Pos.	Codice	Descrizione	Pos.	Codice	Descrizione
1	902069	VITE TE M 6x18 - 8.8	30	400153	ALBERO COMANDO DISTRIBUT.
2	907004	RONDELLA GROWER 6	31	931023	LINGUETTA 6x6x25
3	907311	RONDELLA PIANA 6x24x3 - R40	32	400029	INGRANAGGIO CONICO Z 20
4	401001	ANELLO REGOLAZ.PIEDE ESPULSORE	33	904001	GRANO M 8x10 - 12.9
5	401000	FLANGIA COMANDO PIEDE ESPULSORE			
6	940507	ANELLO ELASTICO E 17			
7	400103	RONDELLA 17,1x25x1 C70			
8	910108	CUSCINETTO 2RS 6203 (17-40-12)			
9	907105	RONDELLA PIANA 8 - R40			
10	902104	VITE TE M 8x20 - 8.8			
11	931026	LINGUETTA 4x4x12			
12	400999	ALBERO COMANDO PIEDE ESPULSORE			
13	400155	INGRANAGGIO DI COMANDO Z 20			
14	401064	DISTANZIALE 15,5 x 20 x 75			
15	910119	CUSCINETTO 2RS 6302 (15- 42-13)			
16	401065	DISTANZIALE 15,5 x 20 x 7			
17	420654	RIDUTTORE			
18	905106	DADO M 10 MEDIO - 6S			
19	907006	RONDELLA GROWER 10			
20	401211	PIGNONE CON ASOLA Z 18 1/2x3/16 PRLG			
21	904121	VITE TCEI M 8x25 - 8.8			
22	420131	PORTA CUSCINETTO RIDUTTORE			
23	400540	INGRANAGGIO CONICO			
24	400539	ALBERO COMANDO RIDUTTORE			
25	931028	LINGUETTA 6x6x14			
26	400290	DISTANZIALE 18 x 22 x 13			
27	400151	INGRANAGGIO RIDUTTORE Z 120			
28	400184	DISTANZIALE 18x22x184			
29	931024	LINGUETTA 6x6x32			

RIDUTTORE DUAL 12 GOLD

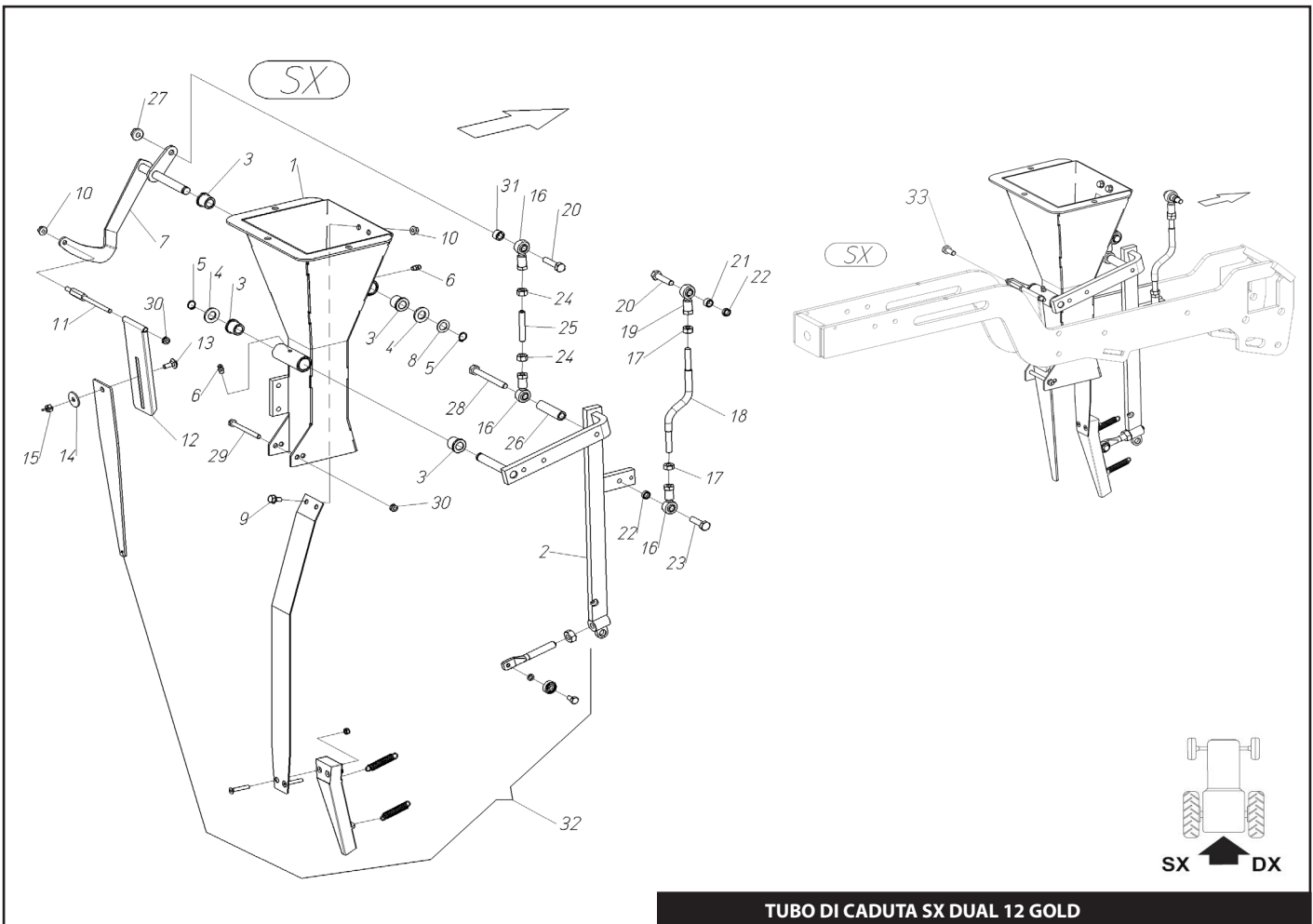


60206222

TUBO DI CADUTA DX DUAL 12 GOLD

Pos.	Codice	Descrizione	Pos.	Codice	Descrizione
1	422100	TUBO DI CADUTA DX DUAL 12 GOLD (2014)	30	906104	DADO ATB M 6 BASSO - 6.8
2	420952	LEVA ESPULSORE DUAL 12 GOLD	31	VEDI TAV.	RIEPILOGO VOMERE-PIATTO FLES.-INSERTO
3	985002	BOCCOLA 12-18x18-22x3	32	902103	VITE TE M 8x18 - 8.8
4	907107	RONDELLA PIANA 12			
5	940508	ANELLO ELASTICO E 12			
6	923001	INGRASSAT. M 6 T.DIRITTA			
7	420935	SUPP.CARTER SCORREVOLE DX DUAL			
8	400882	RONDELLA ACCIAIO 12,2x20x1			
9	904697	VITE TE M 6x12 FL. - 8.8			
10	904963	DADO M 6 FL. - 6.8			
11	401370	COLONNETTA FISS.CARTER SCORREV.DUAL			
12	402746	CARTER SCORREVOLE SUPERIORE GOLDL=115			
13	903006	VITE TTQS M 6x16 - 4.6			
14	907304	RONDELLA PIANA 6x24x2 - R40			
15	904127	DADO ALET M 6 - 6S			
16	913101	TESTA A SNODO M8 F			
17	905105	DADO M 8 MEDIO - 6S			
18	401195	TIRANTE M 8 COMANDO ESPUL.DUAL 12 GOLD			
19	913102	TESTA A SNODO M8 SINISTRO			
20	902108	VITE TE M 8x35 - 8.8			
21	400263	DISTANZIALE 8,5x12x7,5			
22	400535	DISTANZIALE 8,5x12x4,5			
23	902107	VITE TE M 8x30 - 8.8			
24	905005	DADO M 8 ALTO - 6S			
25	401236	TIRANTE M8x50			
26	907105	RONDELLA PIANA 8 - R40			
27	904964	DADO M 8 FL. - 6.8			
28	902106	VITE TE M 8x25 - 8.8			
29	900080	VITE TE M 6x65 - 8.8			

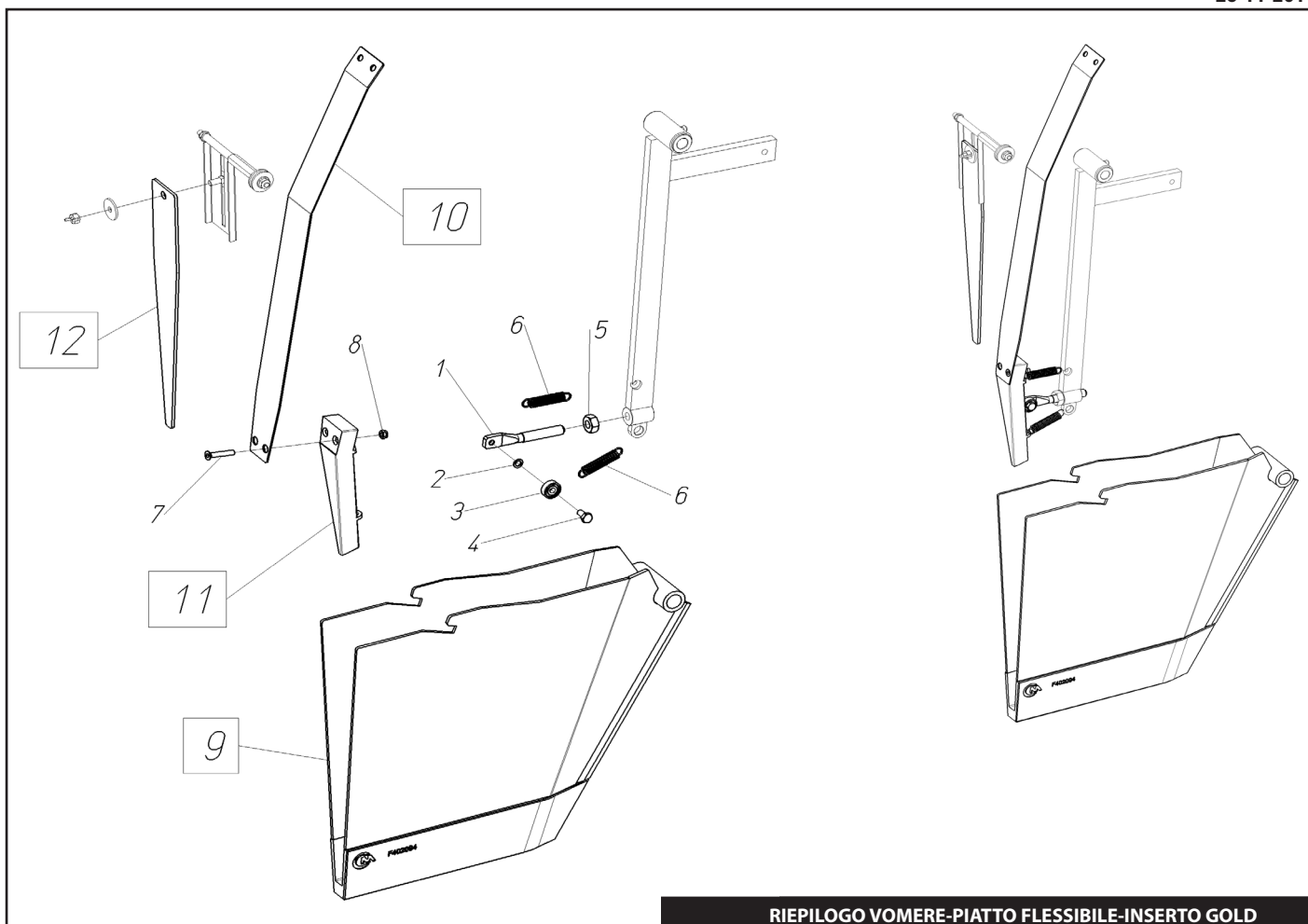
TUBO DI CADUTA DX DUAL 12 GOLD



TUBO DI CADUTA SX DUAL 12 GOLD

Pos.	Codice	Descrizione	Pos.	Codice	Descrizione
1	422102	TUBO DI CADUTA SX DUAL 12 GOLD (2014)	30	906104	DADO ATB M 6 BASSO - 6.8
2	420952	LEVA ESPULSORE DUAL 12 GOLD	31	401182	DISTANZIALE 8,5x14x9,5
3	985002	BOCCOLA 12-18x18-22x3	32	VEDI TAV.	RIEPILOGO VOMERE-PIATTO FLES.-INSERTO
4	907107	RONDELLA PIANA 12	33	902103	VITE TE M 8x18 - 8.8
5	940508	ANELLO ELASTICO E 12			
6	923001	INGRASSAT. M 6 T.DIRITTA			
7	420934	SUPP.CARTER SCORREVOLE SX DUAL			
8	400882	RONDELLA ACCIAIO 12,2x20x1			
9	904697	VITE TE M 6x12 FL. - 8.8			
10	904963	DADO M 6 FL. - 6.8			
11	401370	COLONNETTA FISS.CARTER SCORREV.DUAL			
12	402746	CARTER SCORREVOLE SUPERIORE GOLDL=115			
13	903006	VITE TTQS M 6x16 - 4.6			
14	907304	RONDELLA PIANA 6x24x2 - R40			
15	904127	DADO ALET M 6 - 6S			
16	913101	TESTA A SNODO M8 F			
17	905105	DADO M 8 MEDIO - 6S			
18	401195	TIRANTE M 8 COMANDO ESPUL.DUAL 12 GOLD			
19	913102	TESTA A SNODO M8 SINISTRO			
20	902108	VITE TE M 8x35 - 8.8			
21	400263	DISTANZIALE 8,5x12x7,5			
22	400535	DISTANZIALE 8,5x12x4,5			
23	902107	VITE TE M 8x30 - 8.8			
24	905005	DADO M 8 ALTO - 6S			
25	401236	TIRANTE M8x50			
26	907105	RONDELLA PIANA 8 - R40			
27	904964	DADO M 8 FL. - 6.8			
28	902106	VITE TE M 8x25 - 8.8			
29	900080	VITE TE M 6x65 - 8.8			

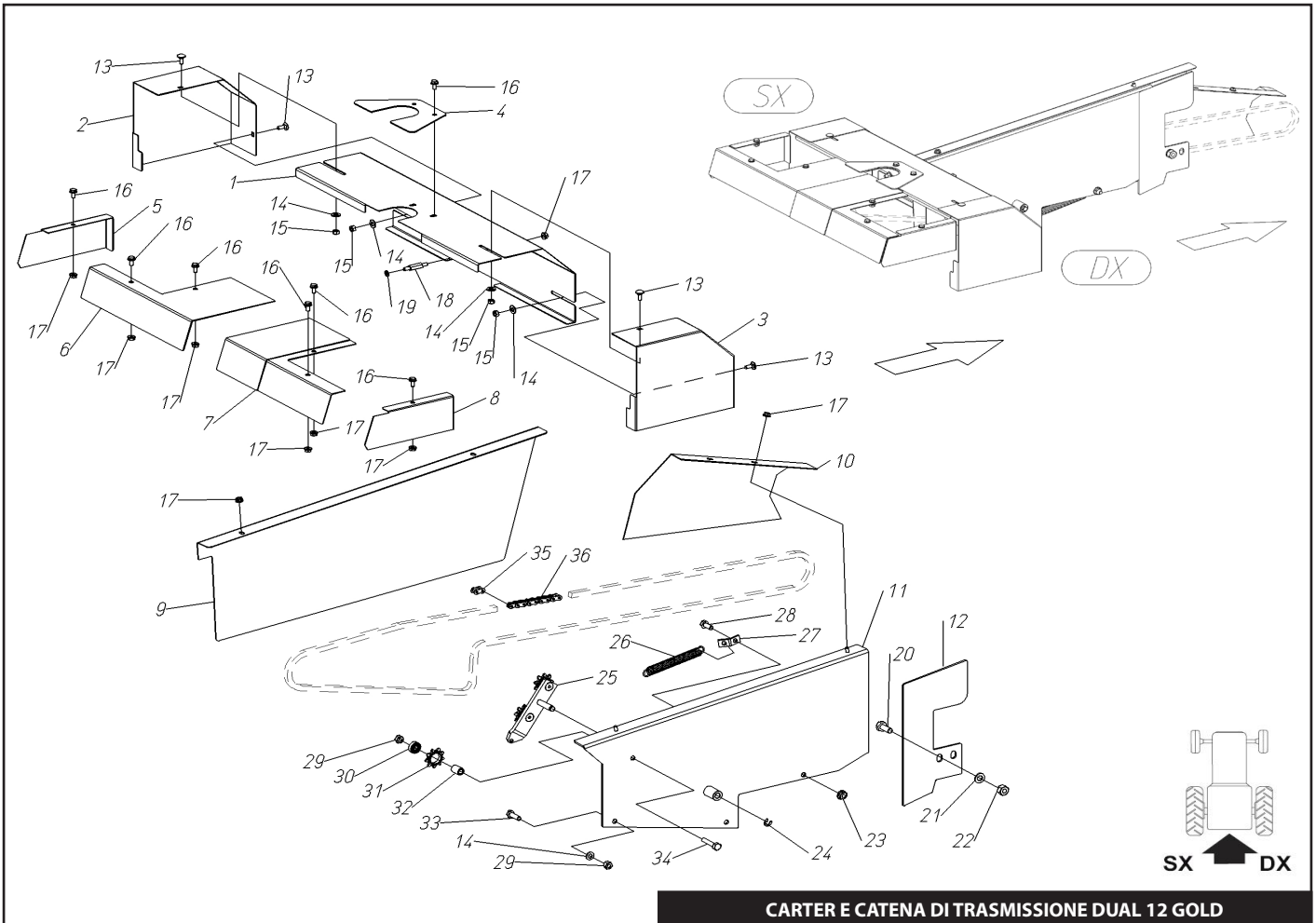
TUBO DI CADUTA SX DUAL 12 GOLD



RIEPILOGO VOMERE-PIATTO FLESSIBILE-INSERTO GOLD

Pos.	Codice	Descrizione
1	421765	VITE REGOL.PIATTO FLES.MOBILE CON CUSC.
2	907200	RONDELLA PIANA 6x10x1
3	910125	CUSCINETTO 2RS 626
4	902466	VITE TE M 6x12 - 8.8
5	905106	DADO M 10 MEDIO - 6S
6	800042	MOLLA A TRAZ.de 10 FILO 1.3 L=40
7	904103	VITE TSEI M 5x30 - 10.9
8	906103	DADO ATB M 5 BASSO
VOMERE STRETTO		
9	421810	VOMERE DUAL 12 GOLD STR FUSO INT.L=8
10	402650	PIATTO FLESS.GOLD PER INS.FUSIONE L=6-9
11	402582	INS.L=6 FUS.PIATTO FLES.GOLD
12	402747	CARTER SCORREVOLE INF.GOLD L=8 CON PIEGA
VOMERE STANDARD		
9	421586	VOMERE DUAL 12 GOLD STD FUSO INT.L=14
10	402650	PIATTO FLESS.GOLD PER INS.FUSIONE L=6-9
11	402570	INS.L=9 FUS.PIATTO FLES.TRIUM VOM.STD
12	402748	CARTER SCORREVOLE INF.GOLD L=12CON PIEGA
VOMERE LARGO		
9	421451	VOMERE DUAL 12 GOLD LARGO RINF.INT.L=29
10	402650	PIATTO FLESS.GOLD PER INS.FUSIONE L=6-9
11	402570	INS.L=9 FUS.PIATTO FLES.TRIUM VOM.STD
12	402748	CARTER SCORREVOLE INF.GOLD L=12CON PIEGA

RIEPILOGO VOMERE-PIATTO FLESSIBILE-INSERTO GOLD

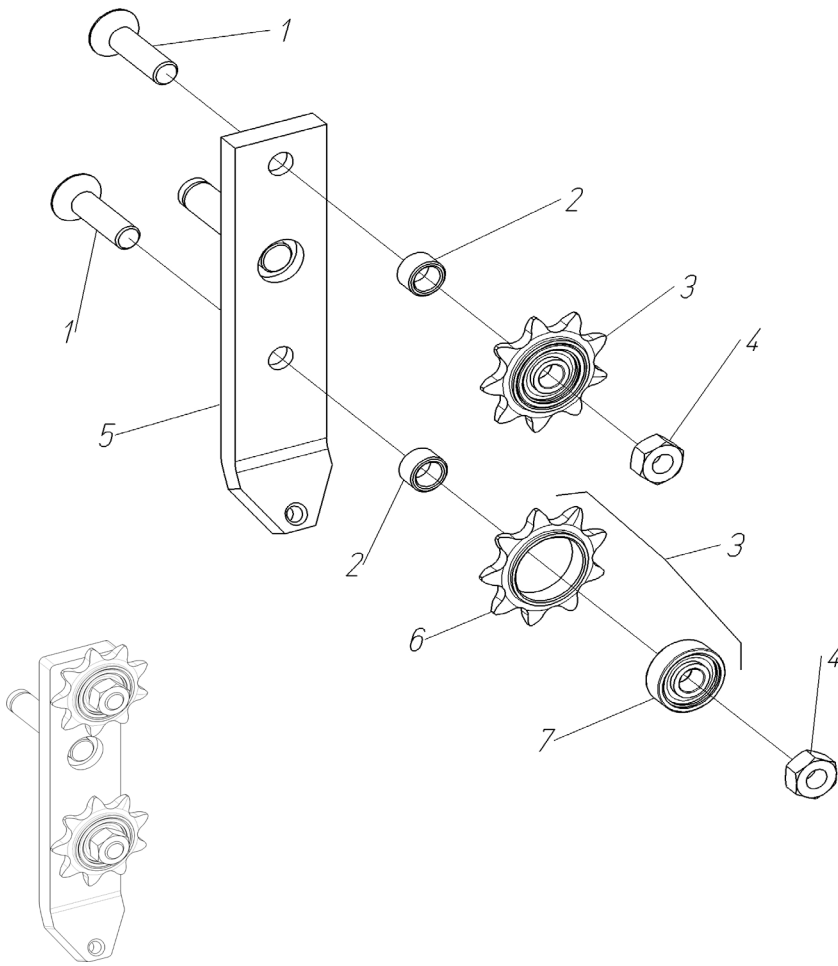


CARTER E CATENA DI TRASMISSIONE DUAL 12 GOLD

Pos.	Codice	Descrizione	Pos.	Codice	Descrizione
1	421156	COFANO RIDUTTORE DUAL GOLD	30	910110	CUSCINETTO 2RS 608 (8- 22- 7)
2	401617	CARTER LATER.SX COFANO DUAL GOLD	31	400239	PIGNONE Z=9 1/2"x3/16" F.22
3	401616	CARTER LATER.DX COFANO DUAL GOLD	32	400686	DISTANZIALE 8,5x14x21
4	401240	LAMIERA SUPERIORE COFANI DUAL	33	902106	VITE TE M 8x25 - 8.8
5	401615	CARTER LATER.SX DUAL GOLD	34	900109	VITE TE M 8x40 - 8.8
6	401628	CARTER POSTER. SX DUAL GOLD	35	930502	MAGLIA DI GIUNZIONE 1/2"x3/16"
7	421118	CARTER POSTERIORE DX DUAL GOLD	36	930031	CATENA 1/2"x3/16" PASSI 193
8	401614	CARTER LATER.DX DUAL GOLD			
9	400981	CARTER POSTERIORE CATENA DUAL GOLD			
10	420641	CARTER ANTER.CATENA TXDR PRLG			
11	420690	SUPPORTO CARTER CATENA			
12	401377	CARTER CHIUS.CATENA PRLG SNOD.TRAS			
13	903006	VITE TTQS M 6x16 - 4.6			
14	907105	RONDELLA PIANA 8 - R40			
15	905004	DADO M 6 ALTO - 6S			
16	904697	VITE TE M 6x12 FL. - 8.8			
17	904963	DADO M 6 FL. - 6.8			
18	401397	COLONNETTA M6 FISSAGGIO COFANO DUAL			
19	907005	RONDELLA GROWER 8			
20	902140	VITE TE M 10x25 - 8.8			
21	907106	RONDELLA PIANA 10 - R40			
22	905106	DADO M 10 MEDIO - 6S			
23	904964	DADO M 8 FL. - 6.8			
24	940527	ANELLO ELASTICO D.8 BENZING			
25	VEDI TAV.	TENDICATENA TEXDRIVE			
26	800033	MOLLA A TRAZIONE De16 FILO 2.2 L=136			
27	400358	ATTACCO MOLLA			
28	902104	VITE TE M 8x20 - 8.8			
29	905005	DADO M 8 ALTO - 6S			

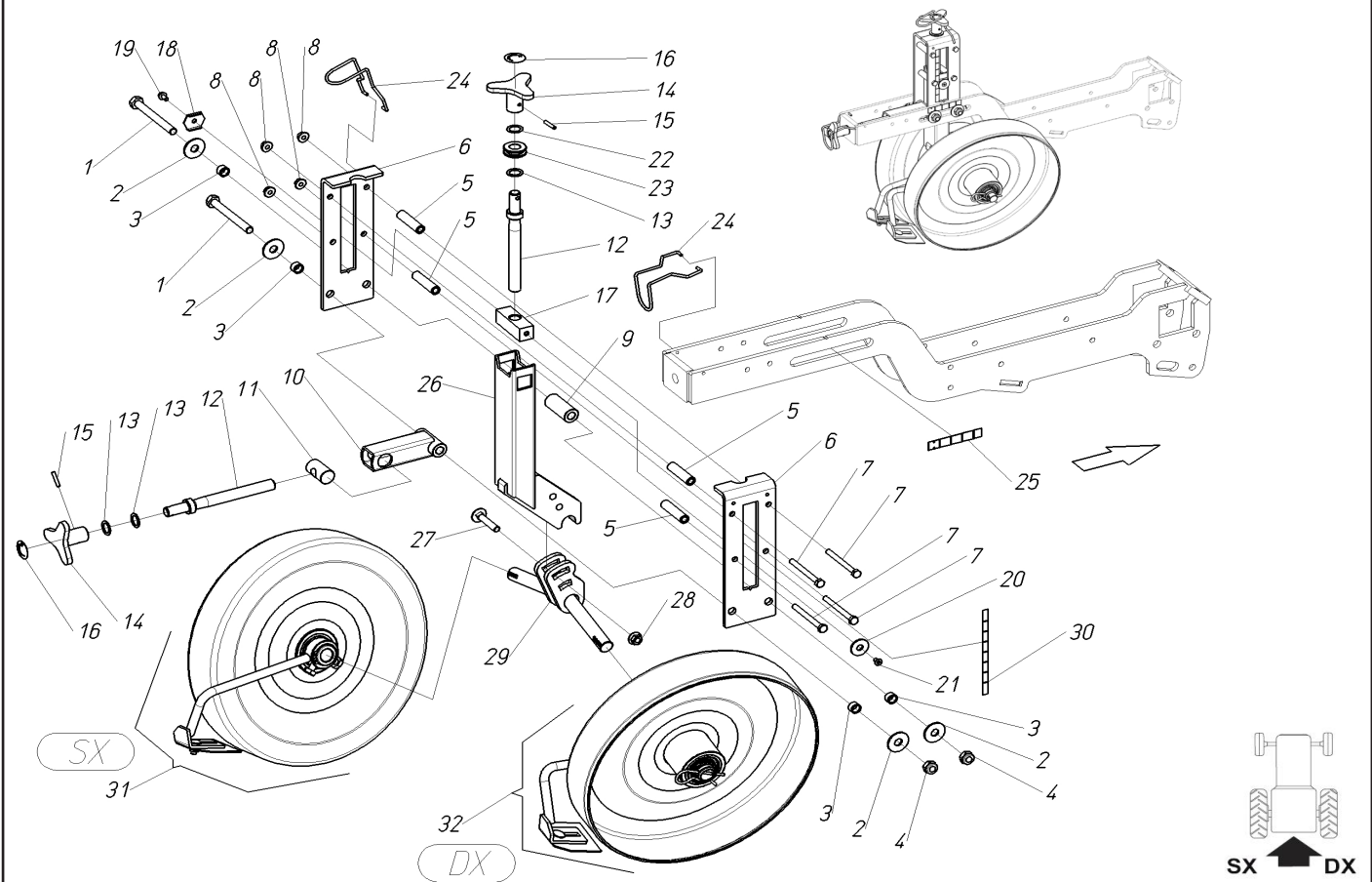
CARTER E CATENA DI TRASMISSIONE DUAL 12 GOLD

Pos.	Codice	Descrizione
1	904116	VITE TSEI M 8x30 - 10.9
2	400263	DISTANZIALE 8,5x12x7,5
3		PMTG PIGNONE 1/2"x3/16" Z=9
4	905105	DADO M 8 MEDIO - 6S
5	420211	TENDICATENA DISTRIBUTORE
6	400239	PIGNONE Z=9 1/2"x3/16" F.22
7	910110	CUSCINETTO 2RS 608 (8- 22- 7)



60204003

TENDICATENA TEXDRIVE



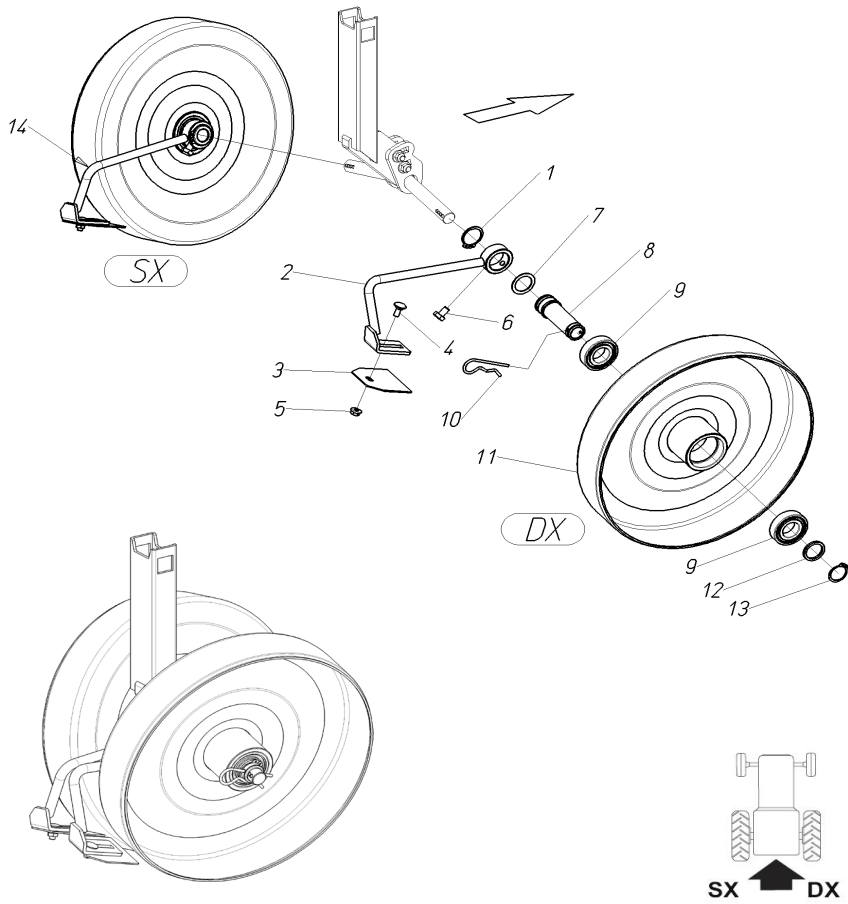
RUOTE DI PRESSIONE D.400x80 - DUAL 12 GOLD

70206202

Pos.	Codice	Descrizione	Pos.	Codice	Descrizione
1	900193	VITE TE M 12x110 - 8.8	30	401439	ADESIVO REG.RUOTE
2	907309	RONDELLA PIANA 12x36x2,5 - R40	31	VEDI TAV.	RUOTA DX-SX IN FERRO D. 400X80
3	401252	DISTANZIALE 12,5x17x9,2	32	VEDI TAV.	RUOTA DX-SX IN FERRO D. 400X80
4	906107	DADO ATB M 12 BASSO - 6.8			
5	401376	DISTANZIALE 9x15x60,5			
6	401348	FIANCATA GUIDA MONTANTE REGOL.RUOTE			
7	900117	VITE TE M 8x80 - 8.8			
8	904964	DADO M 8 FL. - 6.8			
9	401254	DISTANZIALE 13x25x60,5			
10	420828	TIRANTE REGOLAZIONE LONGITUDINALE TRIUM			
11	400220	BARILOTTO M18			
12	420956	VITE REGISTRO RUOTE DUAL			
13	400103	RONDELLA 17,1x25x1 C70			
14	420836	POMELLO DI REGISTRAZIONE			
15	941052	SPINA ELASTICA 5x26			
16	401265	ADESIVO + E -			
17	401350	BARILOTTO M18 REGOL.RUOTE DUAL GOLD			
18	401438	INDICE LETTURA TARGHETTE			
19	904697	VITE TE M 6x12 FL. - 8.8			
20	907306	RONDELLA PIANA 10x30x2,5 - R40			
21	904144	VITE TSEI M 6x10 - 10.9			
22	400344	RONDELLA ACCIAIO 17,1x25x0,5			
23	401349	BOCCOLA DI GUIDA			
24	401375	MOLLA BLOC.REGOLAZ. RUOTE DUAL			
25	402176	ADESIVO GRADUATO DISTANZA LONGIT.RUOTE			
26	421696	MONTANTE SUPP.RUOTE DI PRESS.GOLD ORIENT			
27	902570	VITE TTQS M 10x55			
28	904965	DADO M 10 FL. - 6.8			
29	421697	SUPP.ORIENTABILE RUOTE DI PRESS.DUAL			

RUOTE DI PRESSIONE D.400x80 - DUAL 12 GOLD

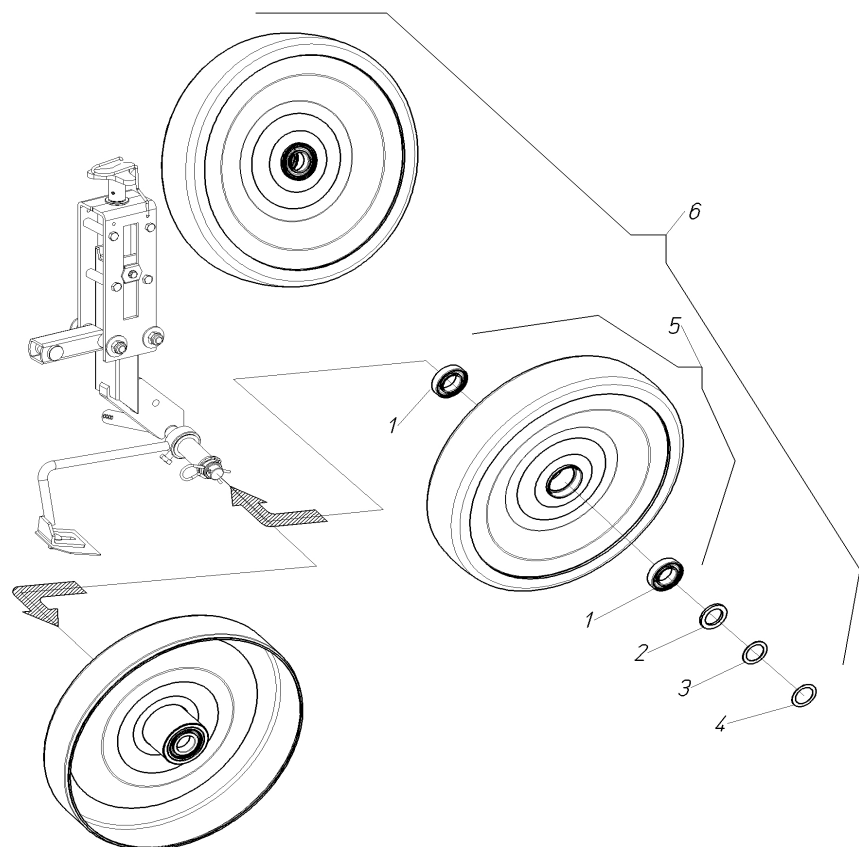
Pos.	Codice	Descrizione
1	940514	ANELLO ELASTICO E 35
2	420927	SUPP.RASCH.RUOTA D.400 DX
3	401310	RASCHIETTO RUOTE TRIUM S.BORDO
4	902581	BULLONE TTQS M 8x20 - 4.6
5	904964	DADO M 8 FL. - 6.8
6	902488	VITE TE M 10x16 - 8.8
7	907317	RONDELLA PIANA 30x42x1 - R40
8	401231	BOCCOLA DI SUPPORTO RUOTE TRIUM L=107
9	910109	CUSCINETTO 2RS 6206 (30- 62-16)
10	941202	COPIGLIA A MOLLA 4
11	420814	RUOTA 400x80 CON MOZZO
12	401993	RONDELLA ACCIAIO 30,3X38X3,5
13	940504	ANELLO ELASTICO E 30
14	420928	SUPP.RASCH.RUOTA D.400 SX



60206209 / 60206210

RUOTE DX SX IN FERRO D.400x80

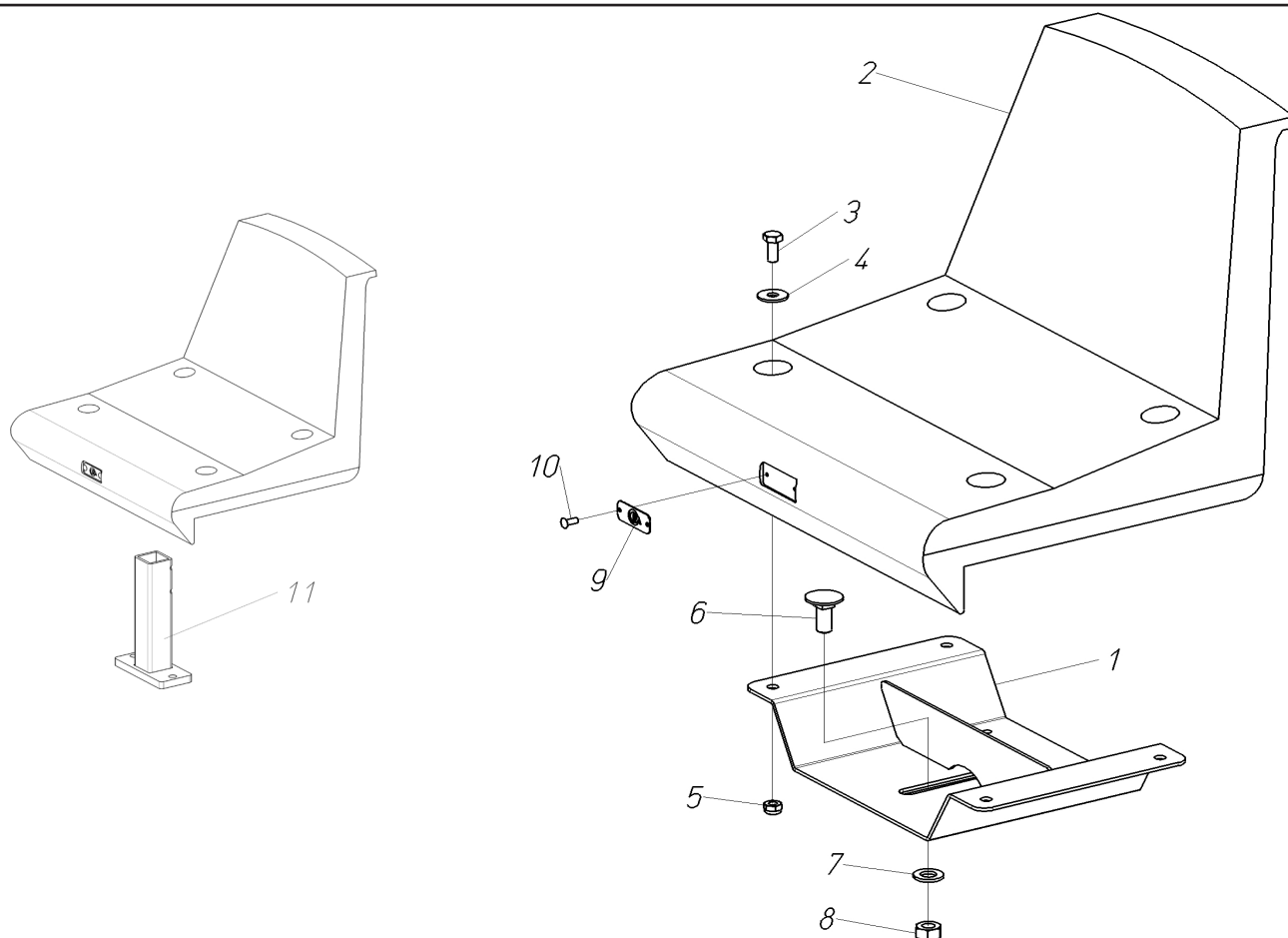
Pos.	Codice	Descrizione
1	910122	CUSCINETTO 2RS 6006 (30- 55-13)
2	907318	RONDELLA PIANA 30,5x45x4
3	907317	RONDELLA PIANA 30x42x1 - R40
4	907315	RONDELLA PIANA 30x42x0,5
5	914055	RUOTA FLEX 410X80 (CON CUSC.30-55-13)
6	510080	KIT RUOTE FLEX PER DUAL 12 GOLD



510080 - KIT RUOTE FLEX 410x80 DUAL 12 (BINA)

POS.6 KIT RUOTE FLEX 410x80 IN SOSTITUZIONE DELLE RUOTE IN FERRO

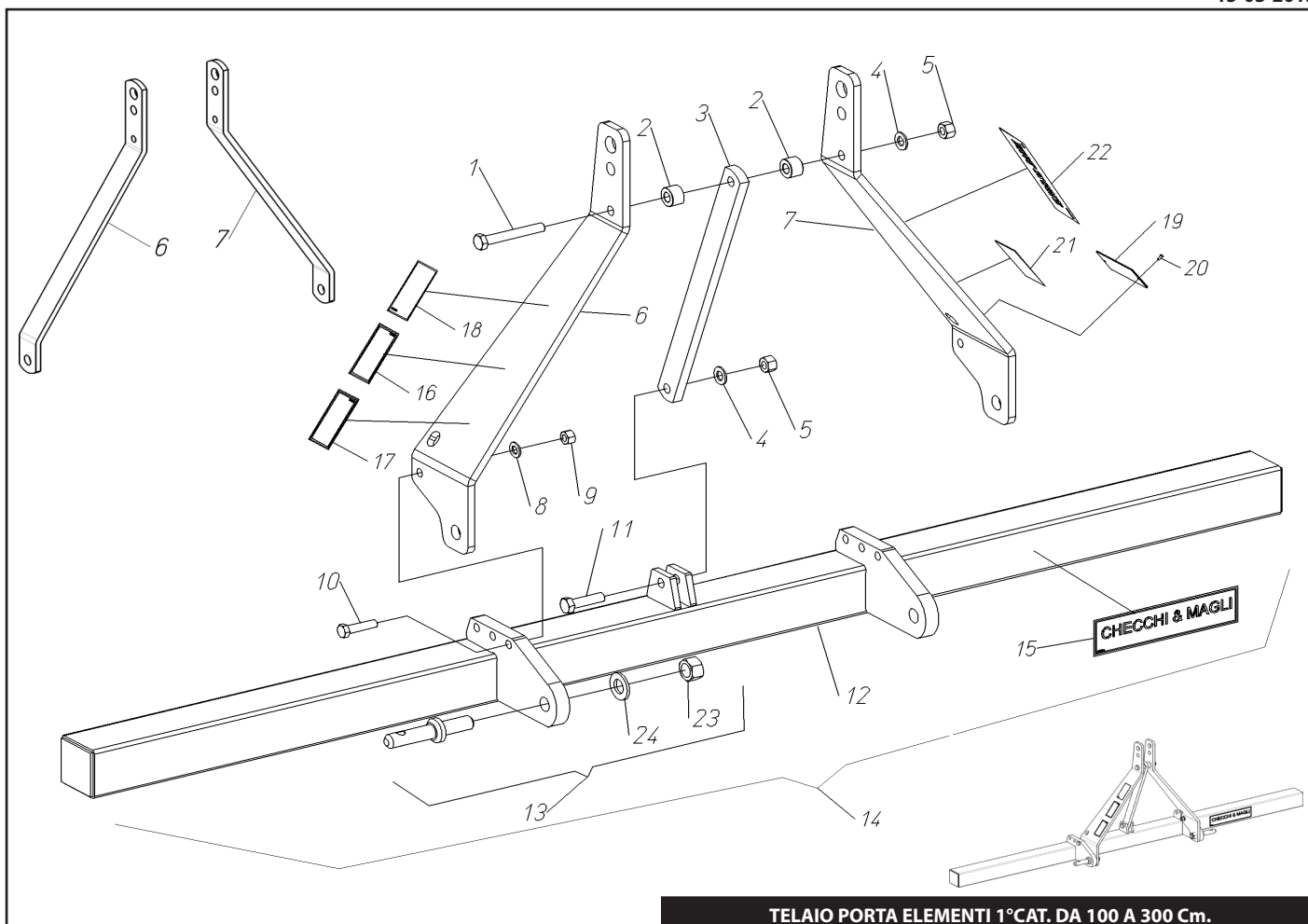
N.B. VALIDO PER MACCHINE GIA' IN SERVIZIO DOTATE DI RUOTE IN FERRO



500803 - SEDILE IN PLASTICA RINFORZATO

Pos.	Codice	Descrizione
1	421857	PIASTRA SUPPORTO SEDILE IN PLASTICA RINF
2	983007	SEDILE IN PLASTICA M2010 NERO UV F0009
3	902104	VITE TE M 8x20 - 8.8
4	907305	RONDELLA PIANA 8x24x2 - R40
5	906105	DADO ATB M 8 BASSO - 6.8
6	902549	BULLONE TTQS M 12x30 - 4.6
7	907107	RONDELLA PIANA 12
8	905107	DADO M 12 MEDIO - 6S
9	402576	TARGHETTA CEM PER SEDILE RINFORZATO
10	941303	RIVETTO A STRAP.D 3,2x8 ACC.ZINC.
11	421856	SUPPORTO INFERIORE SEDILE RINF.

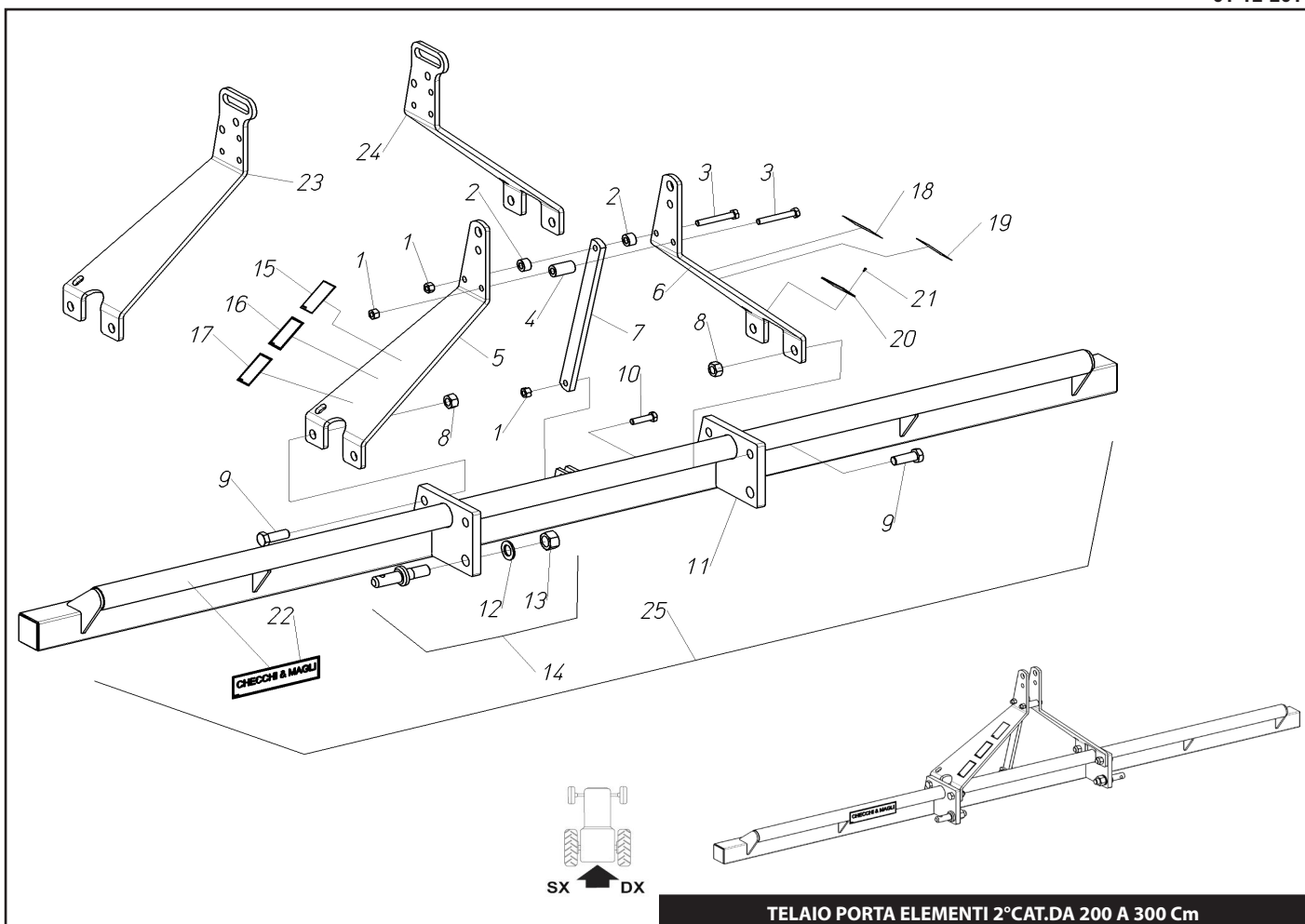
500803 - SEDILE IN PLASTICA RINFORZATO



TELAIO PORTA ELEMENTI 1°CAT. DA 100 A 300 Cm.

Pos.	Codice	Descrizione	Pos.	Codice	Descrizione
1	900223	VITE TE M 14x100 - 8.8	20	941300	RIVETTO AUTOFILET.D 2,9x7
2	400168	DISTANZIALE 15x30x19,5	21	400654	ADESIVO MANUTENZIONE
3	400166	TIRANTE TERZO PUNTO	22	400167	ADESIVO TEX
4	907108	RONDELLA PIANA 14 - R40	22	400340	ADESIVO TEXDRIVE
5	905008	DADO M 14 ALTO - 6S	22	401561	ADESIVO TEXDRIVE BEST
6	401457	LATER.ATT.3°P.DX 1°CAT.RINF.	22	401261	ADESIVO TRIUM
6	400645	LATER.ATT.3°P.DX 1°CAT	22	401692	ADESIVO UNITRIUM
7	401458	LATER.ATT.3°P.SX 1°CAT.RINF.	22	402031	ADESIVO BABY
7	400022	LATER.ATT.3°P.SX 1°CAT	22	400077	ADESIVO FOX
8	907107	RONDELLA PIANA 12	22	400257	ADESIVO FOXDRIVE
9	905007	DADO M 12 ALTO - 6S	22	400326	ADESIVO WOLF
10	900179	VITE TE M 12x50 - 8.8	22	400771	ADESIVO WOLF-COMPACT
11	900214	VITE TE M 14x55 - 8.8	22	401440	ADESIVO DUAL 12 GOLD
12	420166	TELAIO 1°CATEGORIA 100 Cm.	22	400607	ADESIVO R 14
12	420059	TELAIO 1°CATEGORIA 150 Cm.	22	400517	ADESIVO PS 14
12	420060	TELAIO 1°CATEGORIA 200 Cm.	22	402220	ADESIVO BABY TRIUM
12	420061	TELAIO 1°CATEGORIA 250 Cm.	23	905408	DADO M 22x1,5
12	420062	TELAIO 1°CATEGORIA 300 Cm.	24	907012	RONDELLA GROWER 22
13	992001	PERNO 3° PUNTO COMPLETO			
14	500061	TELAIO 1°CAT.100 Cm.COMPLETO			
14	500062	TELAIO 1°CAT.150 Cm.COMPLETO			
14	500063	TELAIO 1°CAT.200 Cm.COMPLETO			
14	500064	TELAIO 1°CAT.250 Cm.COMPLETO			
14	500105	TELAIO 1°CAT.300 Cm.COMPLETO			
15	400404	ADESIVO C & M 245x60			
16	400653	ADESIVO MANUALE ISTRUZIONI			
17	400655	ADESIVO RISCHIO DI CADUTA			
18	400762	ADESIVO PUNTI AGGANCIAMENTO SOLL.			
19	400644	TARGHETTA CE			

TELAIO PORTA ELEMENTI 1°CAT. DA 100 A 300 Cm.

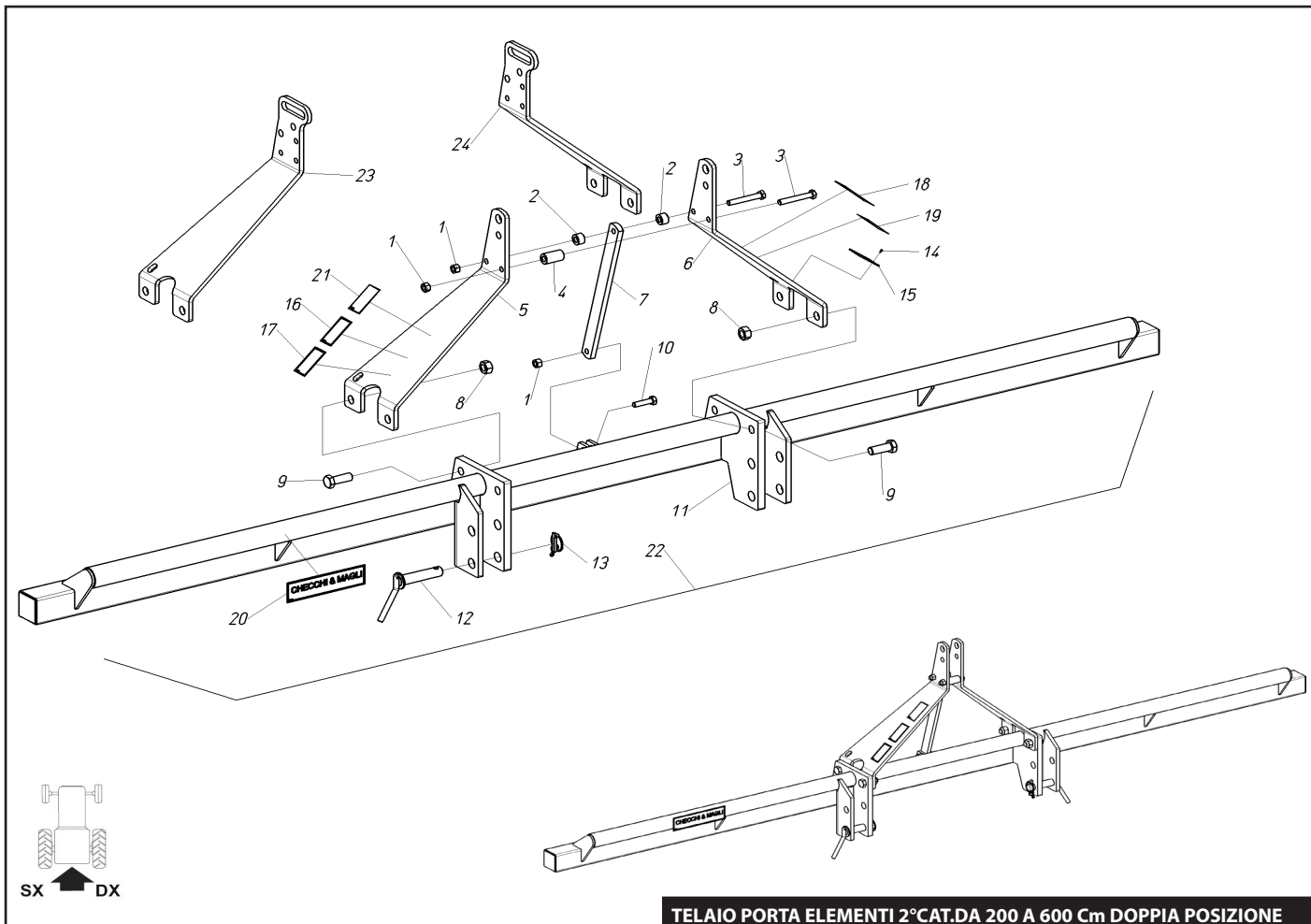


70102006-007-011

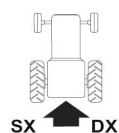
TELAIO PORTA ELEMENTI 2°CAT.DA 200 A 300 Cm

Pos.	Codice	Descrizione	Pos.	Codice	Descrizione
1	905008	DADO M 14 ALTO - 6S	18	401440	ADESIVO DUAL 12 GOLD
2	400168	DISTANZIALE 15x30x19,5	18	402220	ADESIVO BABY TRIUM
3	900223	VITE TE M 14x100 - 8.8	18	402700	ADESIVO DUAL 12 COMPACT
4	400059	DISTANZIALE 15x30x54	19	400654	ADESIVO MANUTENZIONE
5	400221	LATER.ATT.3°P.DX 2°CAT	20	400644	TARGHETTA CE
6	400642	LATER.ATT.3°P.SX 2°CAT	21	941300	RIVETTO AUTOFILET.D 2,9x7
7	400166	TIRANTE TERZO PUNTO	22	400404	ADESIVO C & M 245x60
8	905112	DADO M 22 MEDIO - 6S	23	401113	LATER.ATT.3°P.DX 2°CAT CON ASOLA
9	902351	VITE TE M 22x60 - 8.8	24	401114	LATER.ATT.3°P.SX 2°CAT CON ASOLA
10	900214	VITE TE M 14x55 - 8.8	25	500055	TELAIO 2°CAT.200 Cm COMPLETO
11	420152	TELAIO RINFORZATO 200 CM	25	500056	TELAIO 2°CAT.250 Cm COMPLETO
11	420153	TELAIO RINFORZATO 250 CM.	25	500057	TELAIO 2°CAT.300 Cm COMPLETO
11	420154	TELAIO RINFORZATO 300 CM.			
12	907014	RONDELLA GROWER 27			
13	907014	RONDELLA GROWER 27			
14	992010	PERNO 3° PUNTO D.28 M27			
15	400762	ADESIVO PUNTI AGGANCIAMENTO SOLL.			
16	400653	ADESIVO MANUALE ISTRUZIONI			
17	400655	ADESIVO RISCHIO DI CADUTA			
18	401102	ADESIVO PLUS			
18	401560	ADESIVO TOP 24			
18	400326	ADESIVO WOLF			
18	401261	ADESIVO TRIUM			
18	400167	ADESIVO TEX			
18	400257	ADESIVO FOXDRIVE			
18	400607	ADESIVO R 14			
18	400077	ADESIVO FOX			
18	402031	ADESIVO BABY			
18	401692	ADESIVO UNITRIUM			

TELAIO PORTA ELEMENTI 2°CAT.DA 200 A 300 Cm



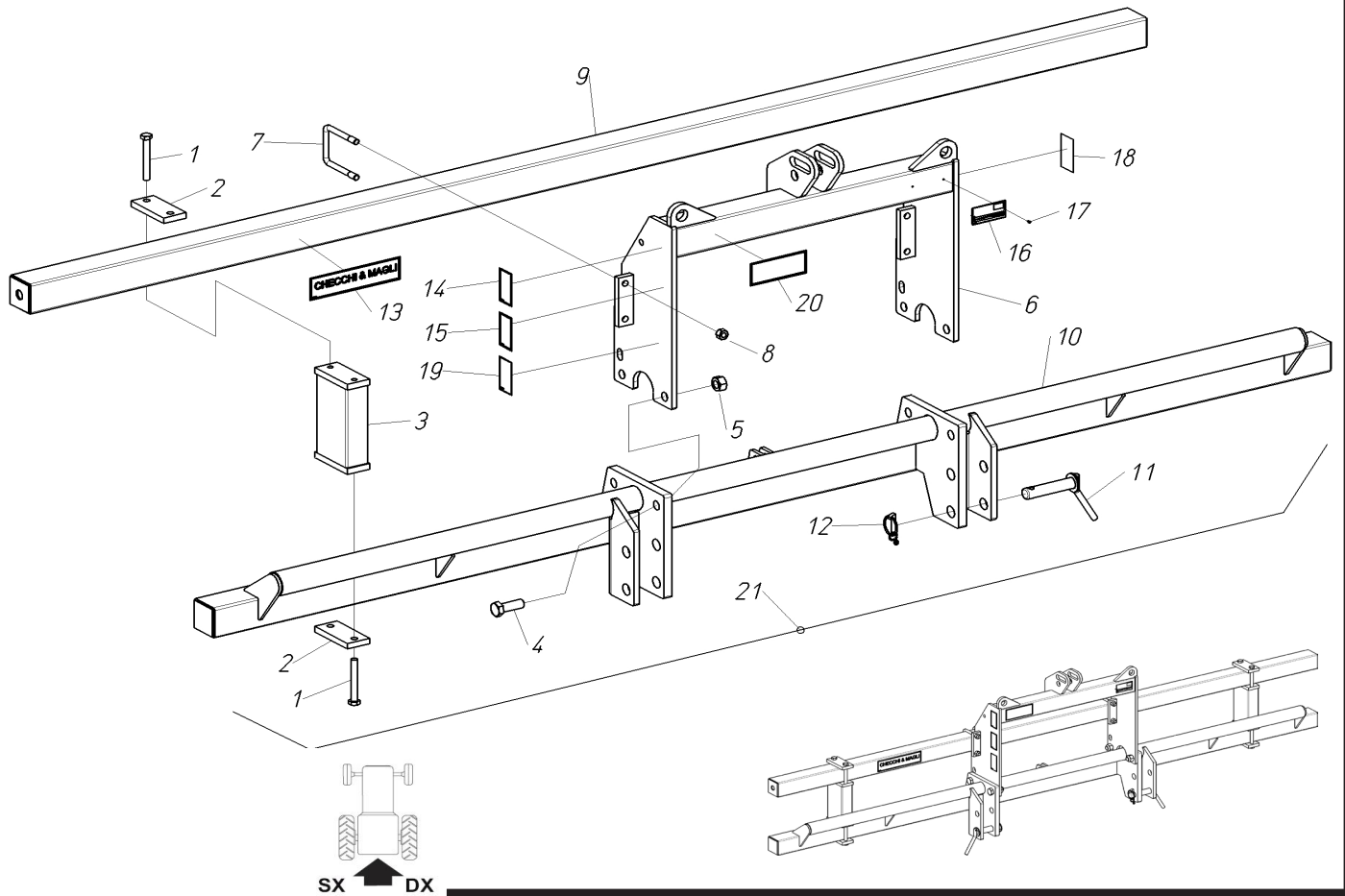
70102006-07-08-12-15-19-40-41-53



TELAIO PORTA ELEMENTI 2°CAT.DA 200 A 600 Cm DOPPIA POSIZIONE

Pos.	Codice	Descrizione	Pos.	Codice	Descrizione
1	905008	DADO M 14 ALTO - 6S	18	400257	ADESIVO FOXDRIVE
2	400168	DISTANZIALE 15x30x19,5	18	400607	ADESIVO R 14
3	900223	VITE TE M 14x100 - 8.8	18	400077	ADESIVO FOX
4	400059	DISTANZIALE 15x30x54	18	402031	ADESIVO BABY
5	400221	LATER.ATT.3°P.DX 2°CAT	18	401692	ADESIVO UNITRIUM
6	400642	LATER.ATT.3°P.SX 2°CAT	18	401440	ADESIVO DUAL 12 GOLD
7	400166	TIRANTE TERZO PUNTO	18	402220	ADESIVO BABY TRIUM
8	905112	DADO M 22 MEDIO - 6S	18	402700	ADESIVO DUAL 12 COMPACT
9	902351	VITE TE M 22x60 - 8.8	19	400654	ADESIVO MANUTENZIONE
10	900214	VITE TE M 14x55 - 8.8	20	400404	ADESIVO C & M 245x60
11	421779	TELAIO RINFORZATO 200 Cm.D.P.	21	400762	ADESIVO PUNTI AGGANCIAMENTO SOLL.
11	421831	TELAIO RINFORZATO 250 Cm.D.P.	22	500055	TELAIO 2°CAT.200 Cm COMPLETO
11	421703	TELAIO RINFORZATO 300 Cm.D.P.	22	500056	TELAIO 2°CAT.250 Cm COMPLETO
11	421699	TELAIO RINFORZATO 350 Cm.D.P.	22	500057	TELAIO 2°CAT.300 Cm COMPLETO
11	421700	TELAIO RINFORZATO 400 Cm.D.P.	22	500058	TELAIO 2°CAT.350 Cm COMPLETO
11	421685	TELAIO RINFORZATO 450 Cm.D.P.	22	500059	TELAIO 2°CAT.400 Cm COMPLETO
11	421704	TELAIO RINFORZATO 500 Cm.D.P.	22	500543	TELAIO 2°CAT.450 Cm COMPLETO
11	421705	TELAIO RINFORZATO 550 Cm.D.P.	22	500544	TELAIO 2°CAT.500 Cm COMPLETO
11	421706	TELAIO RINFORZATO 600 Cm.D.P.	22		TELAIO 2°CAT.550 Cm COMPLETO
12	420953	PERNO D.28x130 CON LEVA	22		TELAIO 2°CAT.600 Cm COMPLETO
13	983053	SPINA A SCATTO D.10 TIR.GOM.	23	401113	LATER.ATT.3°P.DX 2°CAT CON ASOLA
14	941300	RIVETTO AUTOFILET.D 2,9x7	24	401114	LATER.ATT.3°P.SX 2°CAT CON ASOLA
15	400644	TARGHETTA CE			
16	400653	ADESIVO MANUALE ISTRUZIONI			
17	400655	ADESIVO RISCHIO DI CADUTA			
18	401560	ADESIVO TOP 24			
18	400326	ADESIVO WOLF			
18	401261	ADESIVO TRIUM			
18	400167	ADESIVO TEX			

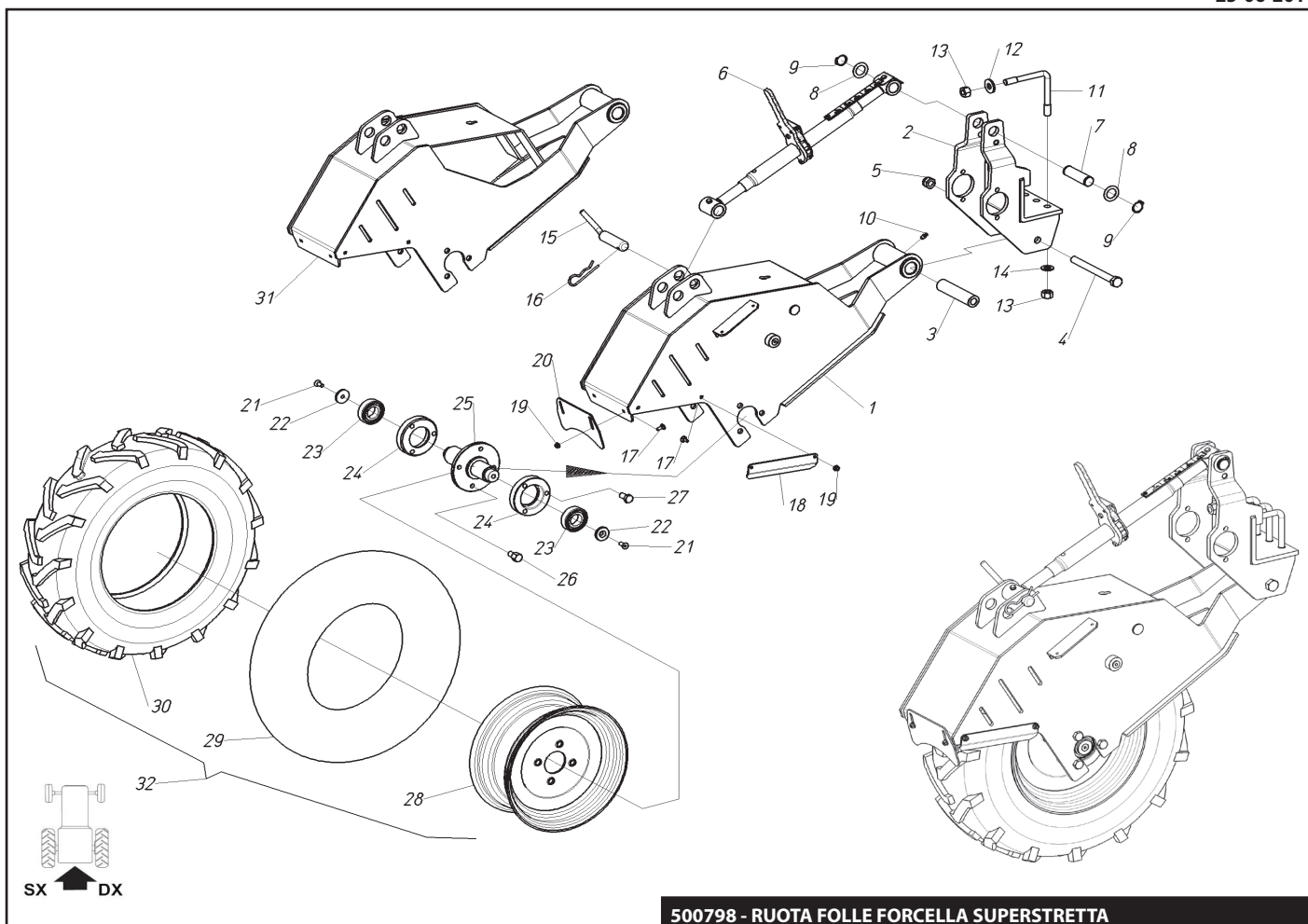
TELAIO PORTA ELEMENTI 2°CAT.DA 200 A 600 Cm DOPPIA POSIZIONE



TELAIO PORTA ELEMENTI 2°CAT.DA 200 A 700 Cm DOPPIA POSIZIONE CON TORRETTA

Pos.	Codice	Descrizione	Pos.	Codice	Descrizione	Pos.	Codice	Descrizione	Checchi & Magli
1	900224	VITE TE M 14x110 - 8.8	10	421708	TELAIO RINFORZATO 700 Cm.D.P.	21	500740	TELAIO 2° CAT.500 Cm CON TORR.	Checchi & Magli
2	402200	PIATTO 60x15x130 (2 FORI D.15)	11	420953	PERNO D.28x130 CON LEVA	21	500741	TELAIO 2° CAT.550 Cm CON TORR.	
3	421639	SUPP.LATERALE TELAIIO RINF.	12	983053	SPINA A SCATTO D.10 TIR.GOM.	21	500742	TELAIO 2° CAT.600 Cm CON TORR.	
4	902351	VITE TE M 22x60 - 8.8	13	400404	ADESIVO C & M 245x60	21	500722	TELAIO 2° CAT.650 Cm CON TORR.	
5	905112	DADO M 22 MEDIO - 6S	14	400653	ADESIVO MANUALE ISTRUZIONI	21	500743	TELAIO 2° CAT.700 Cm CON TORR.	
6	421188	TORRETTA TELAIIO	15	400655	ADESIVO RISCHIO DI CADUTA				
7	400041	CAVALLOTTO "U" M14 (Q.80)	16	400644	TARGHETTA CE				
8	905008	DADO M 14 ALTO - 6S	17	941300	RIVETTO AUTOFILET.D 2,9x7				
9	420091	TELAIO POSTERIORE 200 Cm	18	400654	ADESIVO MANUTENZIONE				
9	420146	TELAIO POSTERIORE 250 Cm	19	400762	ADESIVO PUNTI AGGANCI SOLL.				
9	420092	TELAIO POSTERIORE 300 Cm	20	401560	ADESIVO TOP 24				
9	420147	TELAIO POSTERIORE 350 Cm	20	400326	ADESIVO WOLF				
9	420270	TELAIO POSTERIORE 400 Cm	20	401261	ADESIVO TRIUM				
9	421230	TELAIO POSTERIORE 450 Cm	20	400167	ADESIVO TEX				
9	421231	TELAIO POSTERIORE 500 Cm	20	400257	ADESIVO FOXDRIVE				
9	421232	TELAIO POSTERIORE 550 Cm	20	400607	ADESIVO R 14				
9	421612	TELAIO POSTERIORE 600 Cm.	20	400077	ADESIVO FOX				
9	421690	TELAIO POSTERIORE 650 Cm.	20	402031	ADESIVO BABY				
9	421724	TELAIO POSTERIORE 700 Cm	20	401692	ADESIVO UNITRIUM				
10	421779	TELAIO RINFORZATO 200 Cm.D.P.	20	401440	ADESIVO DUAL 12 GOLD				
10	421831	TELAIO RINFORZATO 250 Cm.D.P.	20	402220	ADESIVO BABY TRIUM				
10	421703	TELAIO RINFORZATO 300 Cm.D.P.	20	402700	ADESIVO DUAL 12 COMPACT				
10	421699	TELAIO RINFORZATO 350 Cm.D.P.	21		TELAIO 2° CAT.200 Cm CON TORR.				
10	421700	TELAIO RINFORZATO 400 Cm.D.P.	21		TELAIO 2° CAT.250 Cm CON TORR.				
10	421685	TELAIO RINFORZATO 450 Cm.D.P.	21	500736	TELAIO 2° CAT.300 Cm CON TORR.				
10	421704	TELAIO RINFORZATO 500 Cm.D.P.	21	500737	TELAIO 2° CAT.350 Cm CON TORR.				
10	421705	TELAIO RINFORZATO 550 Cm.D.P.	21	500738	TELAIO 2° CAT.400 Cm CON TORR.				
10	421706	TELAIO RINFORZATO 600 Cm.D.P.	21	500739	TELAIO 2° CAT.450 Cm CON TORR.				
10	421707	TELAIO RINFORZATO 650 Cm.D.P.							

TELAIO PORTA ELEMENTI 2°CAT.DA 200 A 700 Cm DOPPIA POSIZIONE CON TORRETTA



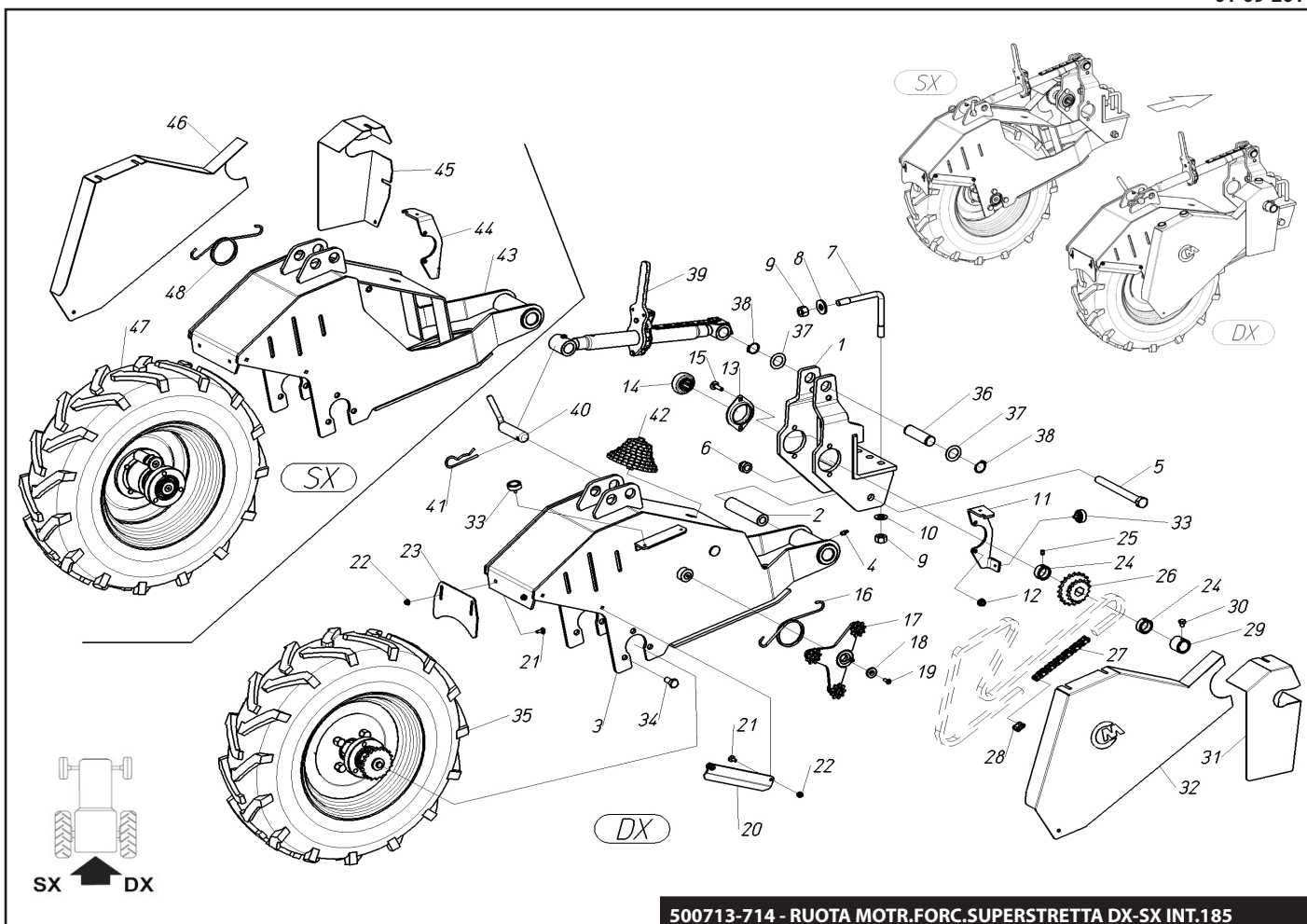
60204211

SX DX

500798 - RUOTA FOLLE FORCELLA SUPERSTRETTA

Pos.	Codice	Descrizione	Pos.	Codice	Descrizione
1	422006	FORCELLA R.M.SUPER STR.RINF.DX INT.185	30	914101	COPERT. RUOTA 6,5-80-12 TM KT
2	421840	SUPP.FORCELLA SUPER STR.RINF.INT.185	31	422007	FORCELLA R.M.SUPER STR.RINF.SX INT.185
3	402112	DISTANZIALE 16x30x129	32	914078	RUOTA COMPL.6,5/80-12 TM KING 4PR
4	902264	VITE TE M 16x70 - 8.8			
5	906109	DADO ATB M 16 BASSO - 6.8			
6	500730	TIRANTE A CRICCHETTO LEGG.			
7	401670	PERNO D.25x86			
8	400256	RONDELLA 25x40x0,5			
9	940505	ANELLO ELASTICO E 25			
10	923002	INGRASSAT. M 8 T.DIRITTA			
11	400042	CAVALLOTTO L M14 (Q.80)			
12	907308	RONDELLA PIANA 14x35x4 - R40			
13	905008	DADO M 14 ALTO - 6S			
14	907108	RONDELLA PIANA 14 - R40			
15	421220	PERNO D.25x85 CON LEVA			
16	941202	COPIGLIA A MOLLA 4			
17	903006	VITE TTQS M 6x16 - 4.6			
18	402296	RASCHIETTO R.M. FORC.SUPER STR.LATERALE			
19	904963	DADO M 6 FL. - 6.8			
20	402494	RASCHIETTO R.M. FORC.SUPER STR.CENTRALE			
21	904108	VITE TSEI M 8x20 - 10.9			
22	400280	RONDELLA 8,5x35x5 (SVAS)			
23	910109	CUSCINETTO 2RS 6206 (30- 62-16)			
24	402080	SUPPORTO CUSCINET.FORC.STRETTA			
25	421977	ALBERO FLANGIATO R.M. FOLLE			
26	402196	VITE PER RUOTE (M12x15)			
27	902174	VITE TE M 12x25 - 8.8			
28	914144	CERCHIO RUOTA 5J12 4F FIAT +22 STR NERO			
29	914102	CAMERA AD ARIA 6,5-80-12			

500798 - RUOTA FOLLE FORCELLA SUPERSTRETTA

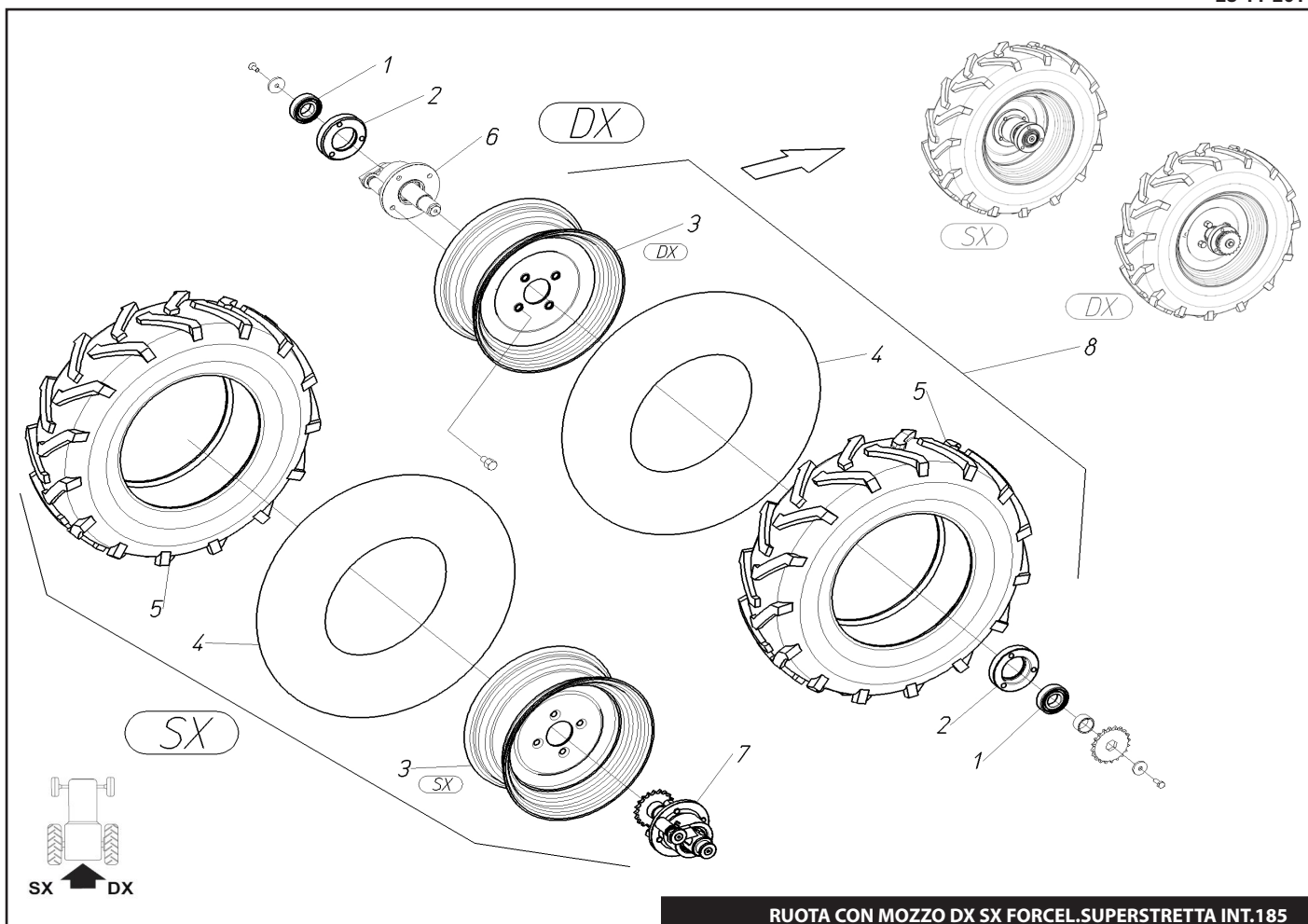


60204201-202

500713-714 - RUOTA MOTR.FORC.SUPERSTRETTA DX-SX INT.185

Pos.	Codice	Descrizione	Pos.	Codice	Descrizione
1	421840	SUPP.FORCELLA SUPER STR.RINF.INT.185	29	400227	ANELLO DI BLOCC.25.5x35x30
2	402112	DISTANZIALE 16x30x129	30	902475	VITE TE M 8x10 - 8.8
3	422006	FORCELLA R.M.SUPER STR.RINF.DX INT.185	31	402488	CARTER ANTERIORE DX FORC.SUP.STR.INT.185
4	923002	INGRASSAT. M 8 T.DIRITTA	32	421851	CARTER POSTERIORE DX FORC.SUP.STR.INT.185
5	902264	VITE TE M 16x70 - 8.8	33	983038	POMELLO ZIGR.MTB30 M6x10
6	906109	DADO ATB M 16 BASSO - 6.8	34	902174	VITE TE M 12x25 - 8.8
7	400042	CAVALLOTTO L M14 (Q.80)	35	VEDI TAV.	RUOTA DX CON MOZZO
8	907308	RONDELLA PIANA 14x35x4 - R40	36	401670	PERNO D.25x86
9	905008	DADO M 14 ALTO - 6S	37	400256	RONDELLA 25x40x0,5
10	907108	RONDELLA PIANA 14 - R40	38	940505	ANELLO ELASTICO E 25
11	402492	SUP.CARTER ANTERIORE R.M.FORC.SUP.STR DX	39	500730	TIRANTE A CRICCHETTO LEGG.
12	904964	DADO M 8 FL. - 6.8	40	421220	PERNO D.25x85 CON LEVA
13	913050	FLANGIA CUSCINETTO	41	941202	COPIGLIA A MOLLA 4
14	913006	CUSCINETTO KRRB 205	42	VEDI TAV.	SET PIGNONI FOXDRIVE
15	902584	VITE TTQS M 8x30 - 4.6	42	VEDI TAV.	SET PIGNONI WOLF
16	800017	MOLLA TORSIONE 4 DX R.M.	42	VEDI TAV.	SET PIGNONI R14
17	VEDI TAV	TENDICATENA FORC.SUP.STR INT.185	42	VEDI TAV.	SET PIGNONI TRIUM-GOLD-TOP-BEST-BABY
18	401972	RONDELLA 6,2x25x4 (SVAS)	43	422007	FORCELLA R.M.SUPER STR.RINF.SX INT.185
19	904156	VITE TSEI M 6x22 - 10.9	44	402493	SUP.CARTER ANTERIORE R.M.FORC.SUP.STR SX
20	402296	RASCHIETTO R.M. FORC.SUPER STR.LATERALE	45	402489	CARTER ANTERIORE SX FORC.SUP.STR.INT.185
21	903006	VITE TTQS M 6x16 - 4.6	46	421852	CARTER POSTERIORE SX FORC.SUP.STR.INT.185
22	904963	DADO M 6 FL. - 6.8	47	VEDI TAV.	RUOTA SX CON MOZZO
23	402494	RASCHIETTO R.M. FORC.SUPER STR.CENTRALE	48	800016	MOLLA A TORSIONE 4 SX R.M.
24	400717	ANELLO DI BLOCC.25.5x35x15			
25	904001	GRANO M 8x10 - 12.9			
26	420442	PIGN.DOPPIO Z 20-14			
26	420411	PIGNONE Z 17 CON MOZZO(WOLF-B)			
27	930111	CATENA 1/2"x5/16" PASSI 125			
28	930501	MAGLIA DI GIUNZIONE 1/2"x5/16"			

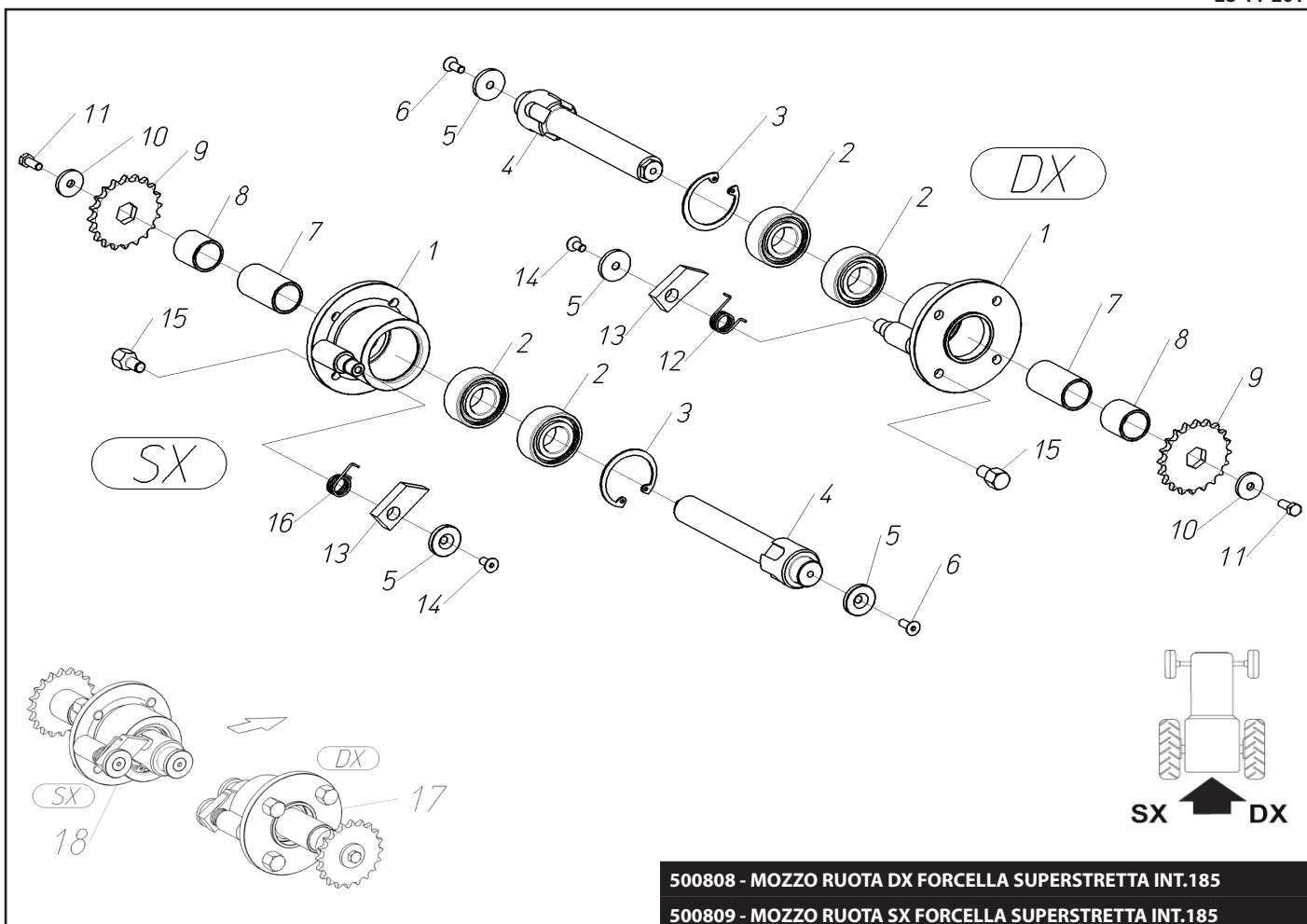
500713-714 - RUOTA MOTR.FORC.SUPERSTRETTA DX-SX INT.185



RUOTA CON MOZZO DX SX FORCEL.SUPERSTRETTA INT.185

Pos.	Codice	Descrizione
1	910109	CUSCINETTO 2RS 6206 (30- 62-16)
2	402080	SUPPORTO CUSCINET.FORC.STRETTA
3	914103	CERCHIO RUOTA
4	914102	CAMERA AD ARIA 6,5-80-12
5	914101	COPERT. RUOTA 6,5-80-12 TM KT
6	500808	MOZZO RUOTA DX FORCELLA SUPER STRETTA
7	500809	MOZZO RUOTA SX FORCELLA SUPER STRETTA
8	914078	RUOTA COMPL.6,5/80-12 TM KING 4PR

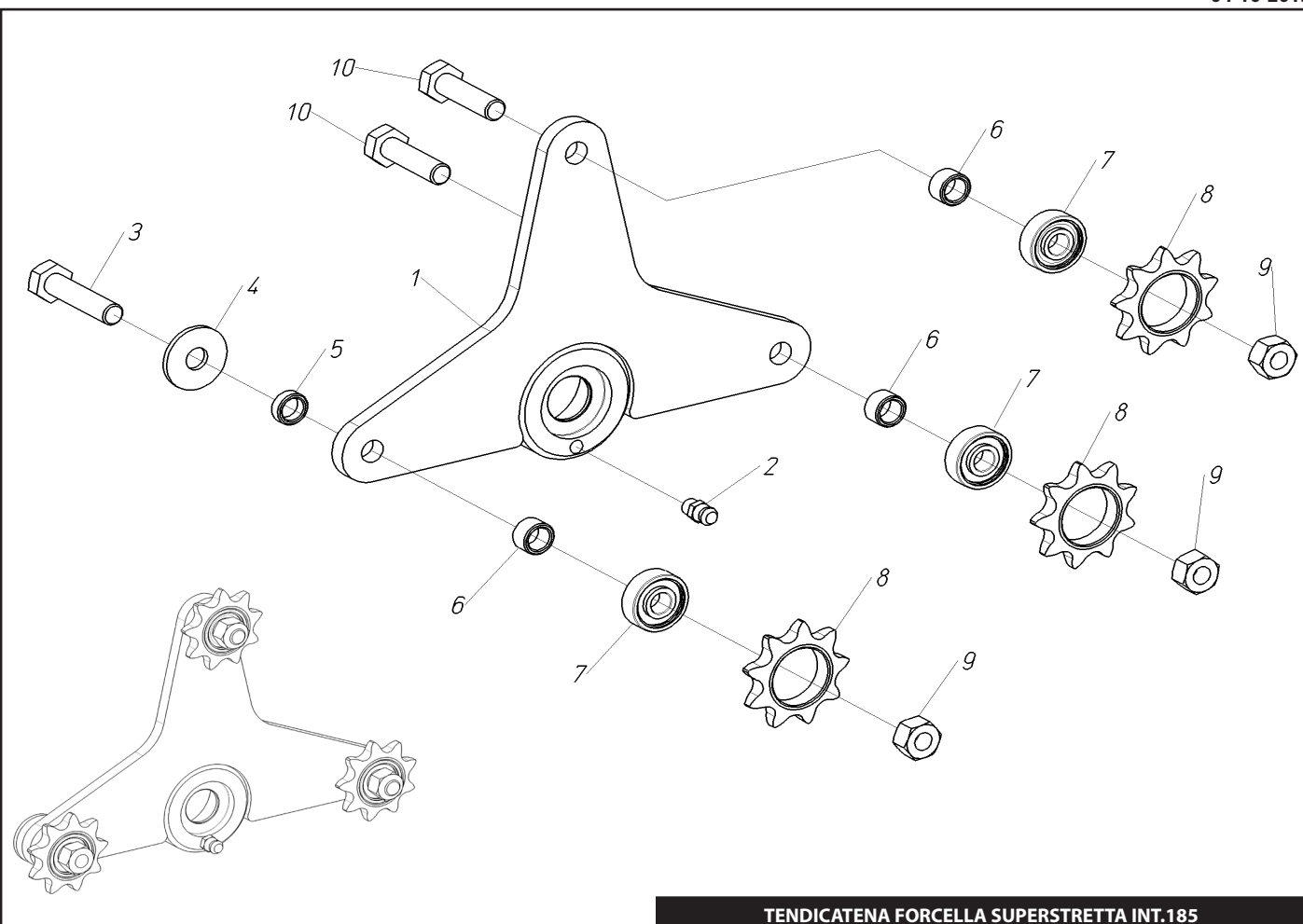
RUOTA CON MOZZO DX SX FORCEL.SUPERSTRETTA INT.185



Pos.	Codice	Descrizione
1	421223	MOZZO RUOTA A FORCELLA
2	910200	CUSCINETTO 3206B-2RS
3	940009	ANELLO ELASTICO I 62
4	402510	ALBERO MOZZO RUOTA FORC.SUP.STR.INT.185
5	400280	RONDELLA 8,5x35x5 (SVAS)
6	904108	VITE TSEI M 8x20 - 10.9
7	402511	DISTANZIALE 30x36x63
8	402512	DISTANZIALE 30x36x35
9	400243	PIGN.CON ESAG.Z 20 1/2"x5/16"
10	907316	RONDELLA PIANA 8x30x4 - R40
11	902104	VITE TE M 8x20 - 8.8
12	800002	MOLLA SX PER ARRESTO
13	400848	ARRESTO PER ALBERO
14	904107	VITE TSEI M 8x16 - 10.9
15	402196	VITE PER RUOTE (M12x15)
16	800001	MOLLA DX PER ARRESTO
17	500808	MOZZO RUOTA DX FORCELLA SUPER STRETTA
18	500809	MOZZO RUOTA SX FORCELLA SUPER STRETTA

500808 - MOZZO RUOTA DX FORCELLA SUPERSTRETTA INT.185

500809 - MOZZO RUOTA SX FORCELLA SUPERSTRETTA INT.185

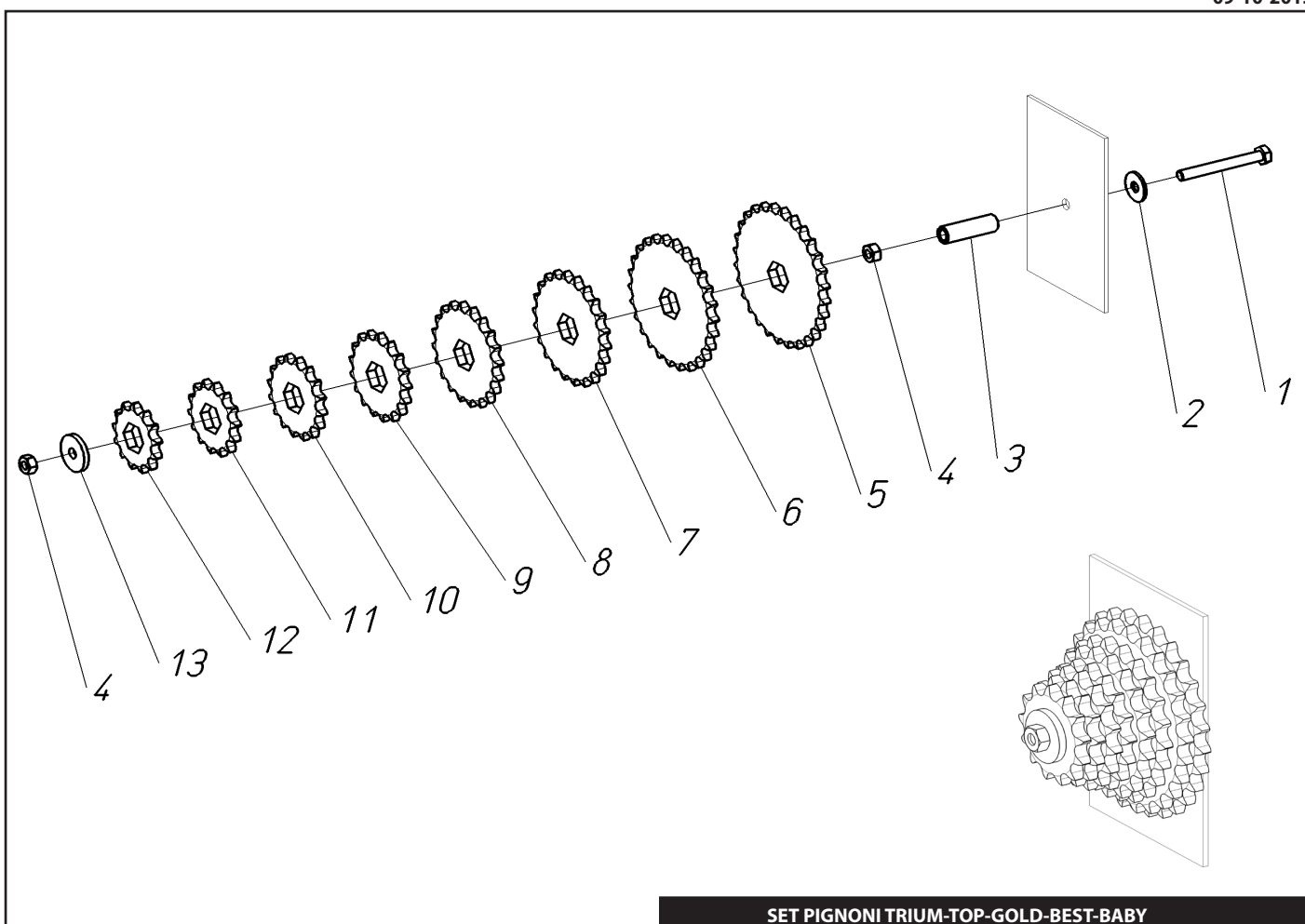


TENDICATENA FORCELLA SUPERSTRETTA INT.185

60204205

Pos.	Codice	Descrizione
1	421839	TENDICAT.R.M.FORC.SUP.STR INT.185
2	923001	INGRASSAT. M 6 T.DIRITTA
3	902108	VITE TE M 8x35 - 8.8
4	907305	RONDELLA PIANA 8x24x2 - R40
5	400535	DISTANZIALE 8,5x12x4,5
6	400263	DISTANZIALE 8,5x12x7,5
7	910110	CUSCINETTO 2RS 608 (8- 22- 7)
8	400264	PIGNONE Z 9 1/2"x5/16" F.22
9	905005	DADO M 8 ALTO - 6S
10	902107	VITE TE M 8x30 - 8.8

TENDICATENA FORCELLA SUPERSTRETTA INT.185

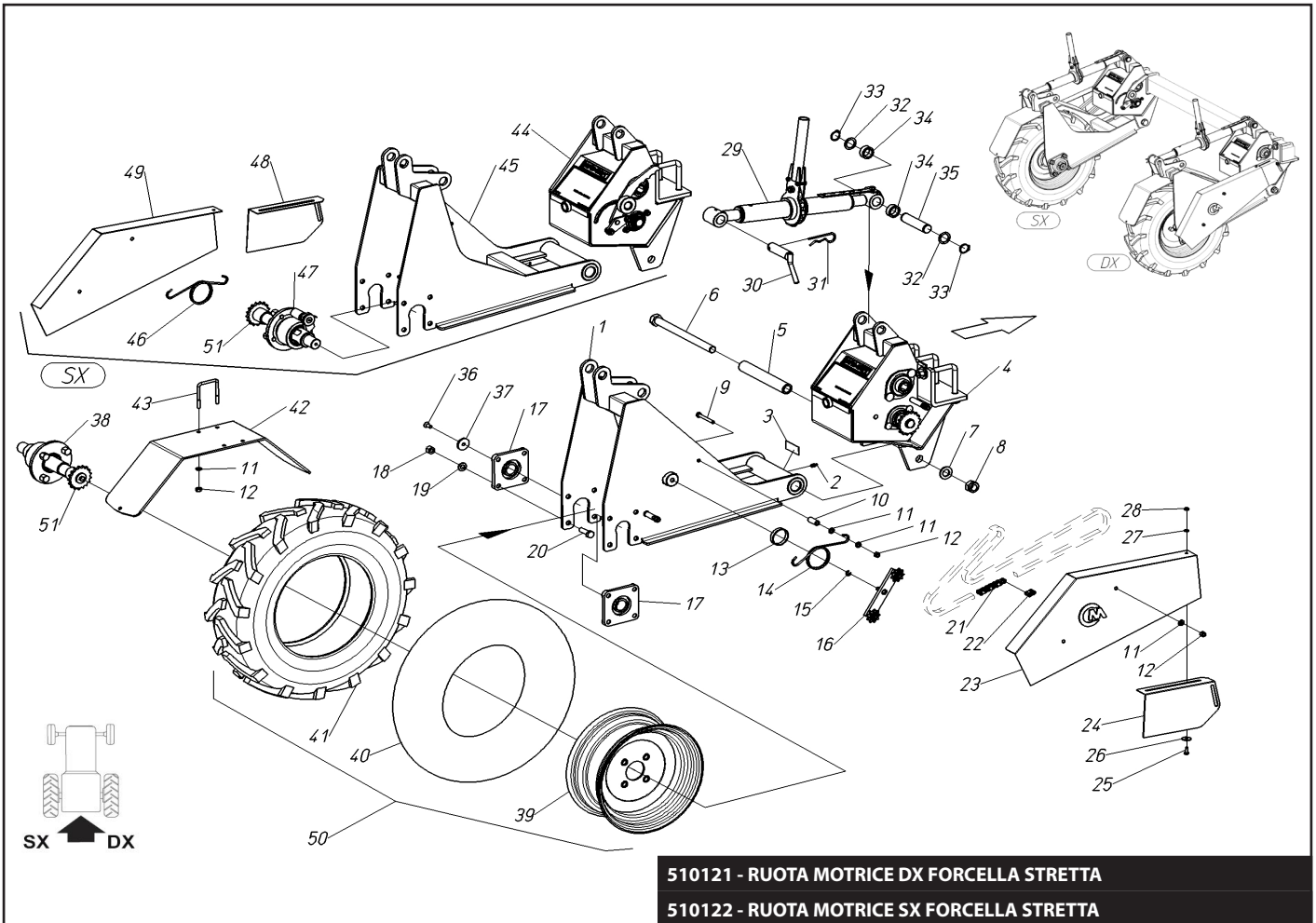


70204009

SET PIGNONI TRIUM-TOP-GOLD-BEST-BABY

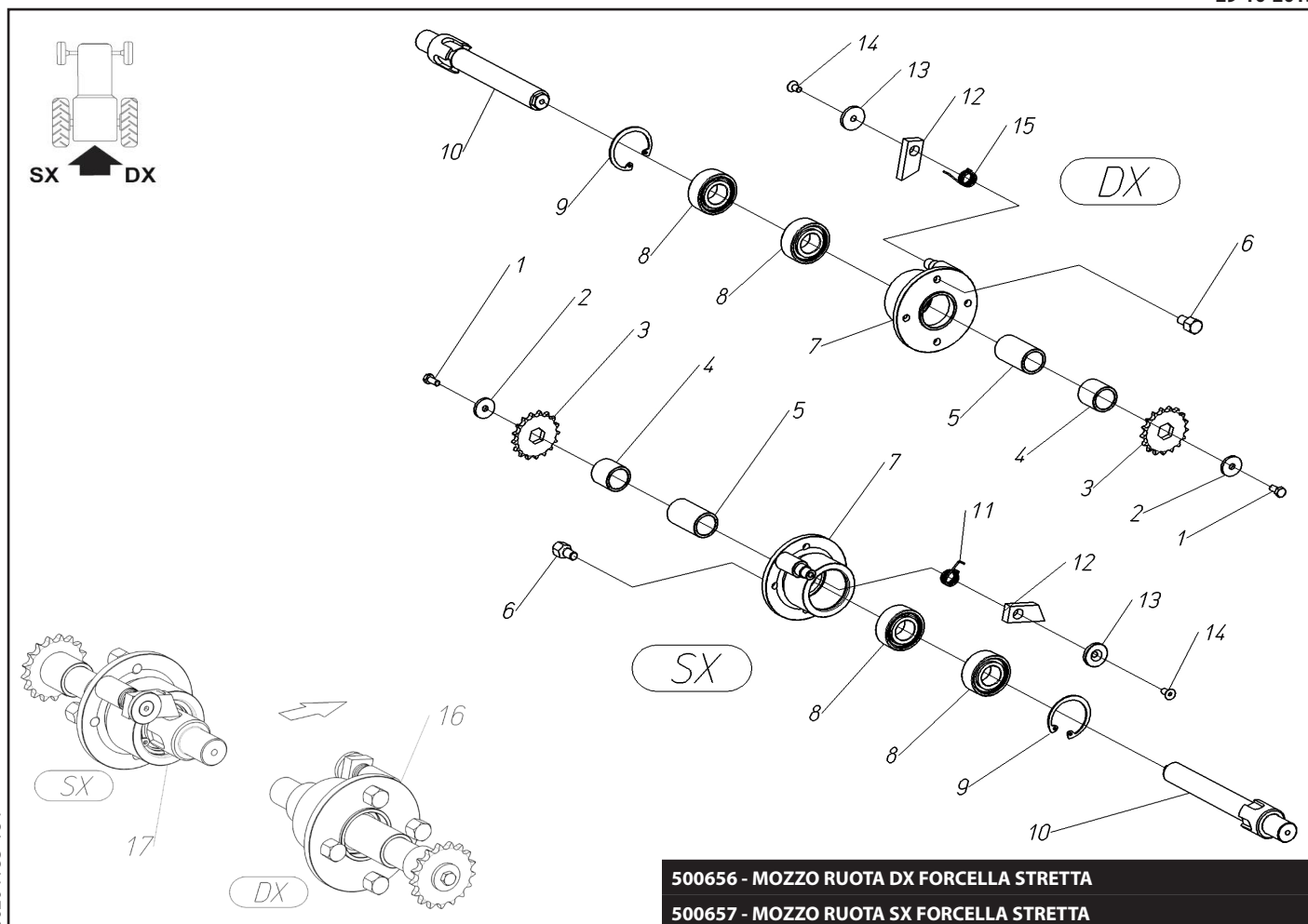
Pos.	Codice	Descrizione
1	900116	VITE TE M 8x75 - 8.8
2	907305	RONDELLA PIANA 8x24x2 - R40
3	400228	DISTANZIALE 8,5x14x44
4	905105	DADO M 8 MEDIO - 6S
5	400665	PIGN.CON ESAG.Z 28 1/2"x5/16"
6	400241	PIGN.CON ESAG.Z 26 1/2"x5/16"
7	400242	PIGN.CON ESAG.Z 22 1/2"x5/16"
8	400243	PIGN.CON ESAG.Z 20 1/2"x5/16"
9	400330	PIGN.CON ESAG.Z 17 1/2"x5/16"
10	400245	PIGN.CON ESAG.Z 16 1/2"x5/16"
11	400246	PIGN.CON ESAG.Z 14 1/2"x5/16"
12	400664	PIGN.CON ESAG.Z 13 1/2"x5/16"
13	907316	RONDELLA PIANA 8x30x4 - R40

SET PIGNONI TRIUM-TOP-GOLD-BEST-BABY



60204181-182

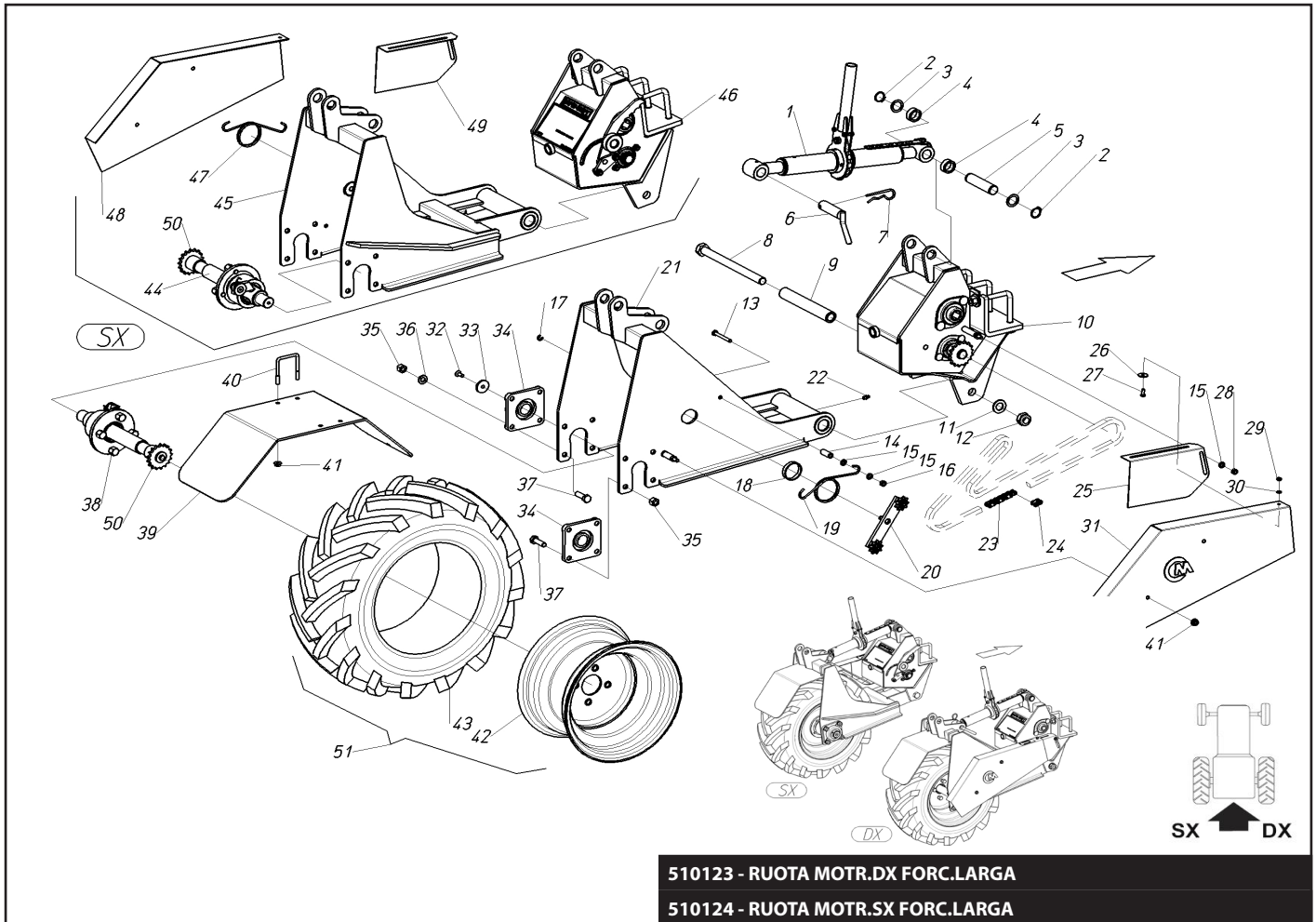
Pos.	Codice	Descrizione	Pos.	Codice	Descrizione
1	421233	FORCELLA DX STRETTA	30	421220	PERNO D.25x85 CON LEVA
2	923002	INGRASSAT. M 8 T.DIRITTA	31	941202	COPIGLIA A MOLLA 4
3	400690	ADESIVO GREASE (54x27)	32	907319	RONDELLA PIANA 25x35x1 - R40
4	VEDI TAV.	SCATOLA CAMBIO DX RAPID SHIFT	33	940505	ANELLO ELASTICO E 25
5	401683	BOCCOLA 20x30x207	34	400935	DISTANZIALE 25x35x14
6	900346	VITE TE M 20x250 - 8.8	35	402123	PERNO D.25x108
7	907111	RONDELLA PIANA 20 - R40	36	904108	VITE TSEI M 8x20 - 10.9
8	906111	DADO ATB M 20 BASSO - 6.8	37	400280	RONDELLA 8,5x35x5 (SVAS)
9	900114	VITE TE M 8x65 - 8.8	38	500656	MOZZO RUOTA DX FORC.STRETTA
10	400097	DISTANZIALE 8,5x14x35	39	914103	CERCHIO RUOTA
11	907105	RONDELLA PIANA 8 - R40	40	914102	CAMERA AD ARIA 6,5-80-12
12	905005	DADO M 8 ALTO - 6S	41	914101	COPERT. RUOTA 6,5-80-12 TM KT
13	401699	BOCCOLA	42	401700	PROTEZIONE RUOTA FORC.STR
14	800017	MOLLA TORSIONE 4 DX R.M.	43	400641	CAVALLOTTO "U" M 8
15	940527	ANELLO ELASTICO D.8 BENZING	44	VEDI TAV.	SCATOLA CAMBIO SX RAPID SHIFT
16	VEDI TAV.	TENDICATENA RUOTA MOTR. A FORCELLA	45	421234	FORCELLA SX STRETTA
17	913008	SUPPORTO A FLANGIA D.30	46	800016	MOLLA A TORSIONE 4 SX R.M.
18	905007	DADO M 12 ALTO - 6S	47	500657	MOZZO RUOTA SX FORC.STRETTA
19	907107	RONDELLA PIANA 12	48	401698	CARTER CATENA SUPERIORE SX
20	900177	VITE TE M 12x40 - 8.8	49	401681	CARTER RUOTA MOTR.A FORC.SX
21	930102	CATENA 1/2"x5/16" PASSI 121	50	914052	RUOTA COMPL.6,5/80-12
22	930501	MAGLIA DI GIUNZIONE 1/2"x5/16"	51	VEDI TAV.	DISTANZE OPTIONAL RAPID SHIFT
23	401680	CARTER RUOTA MOTR.A FORC.DX			
24	401697	CARTER CATENA SUPERIORE DX			
25	902468	VITE TE M 6x16 - 8.8			
26	907304	RONDELLA PIANA 6x24x2 - R40			
27	907104	RONDELLA PIANA 6 - R40			
28	906104	DADO ATB M 6 BASSO - 6.8			
29	500730	TIRANTE A CRICCHETTO LEGG.			



60204183-184

Pos.	Codice	Descrizione
1	902103	VITE TE M 8x18 - 8.8
2	907316	RONDELLA PIANA 8x30x4 - R40
3	400330	PIGN.CON ESAG.Z 17 1/2"x5/16"
4	401687	DISTANZIALE 30x38x36
5	401702	DISTANZIALE 30x38x64
6	402196	VITE PER RUOTE (M12x15)
7	421223	MOZZO RUOTA A FORCELLA
8	910200	CUSCINETTO 3206B-2RS
9	940009	ANELLO ELASTICO I 62
10	401701	ALBERO RUOTA FORC.STRETTA
11	800001	MOLLA DX PER ARRESTO
12	400848	ARRESTO PER ALBERO
13	400280	RONDELLA 8,5x35x5 (SVAS)
14	904107	VITE TSEI M 8x16 - 10.9
15	800002	MOLLA SX PER ARRESTO
16	500656	MOZZO RUOTA DX FORC.STRETTA
17	500657	MOZZO RUOTA SX FORC.STRETTA

500656 - MOZZO RUOTA DX FORCELLA STRETTA
500657 - MOZZO RUOTA SX FORCELLA STRETTA



60204171-172

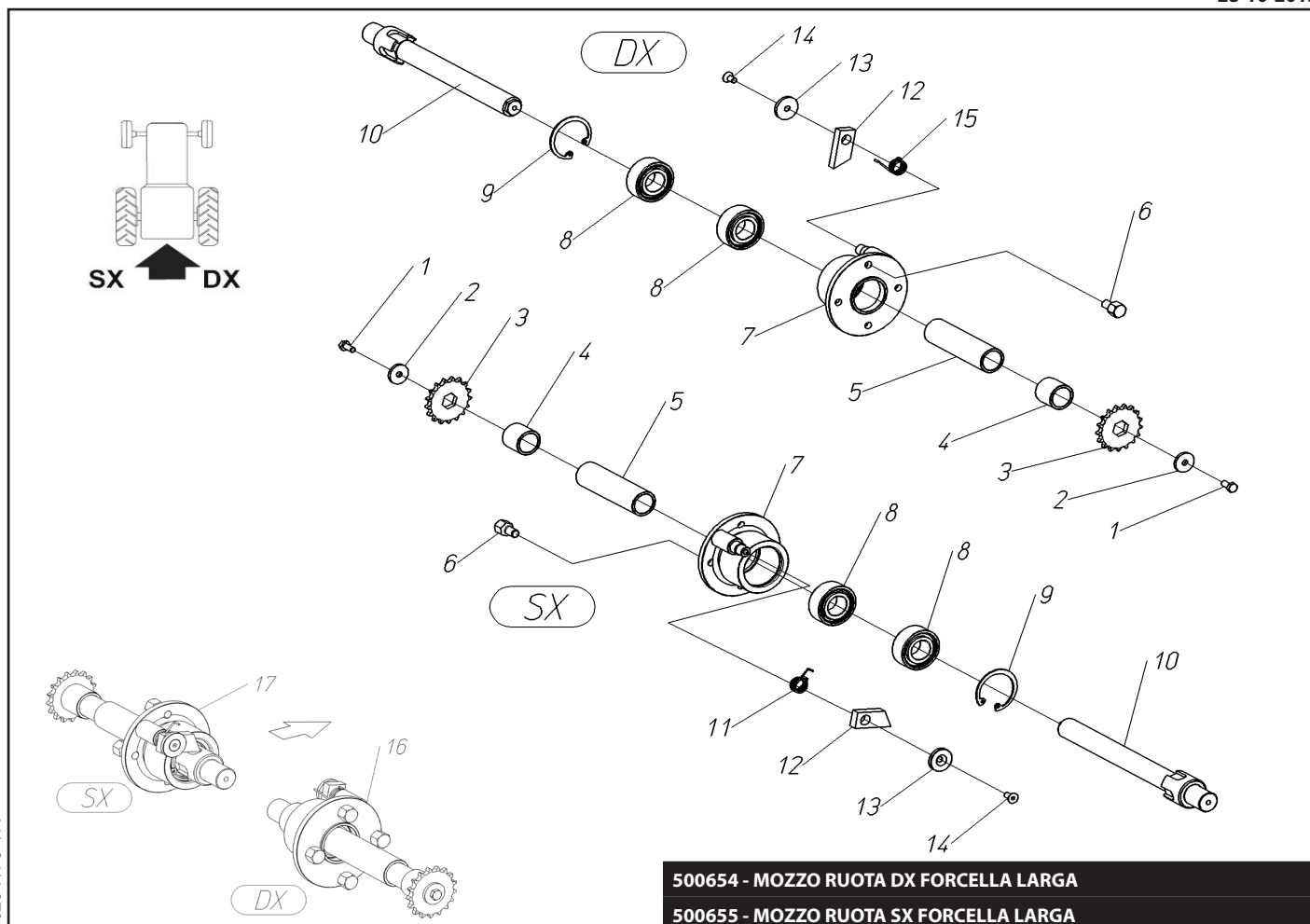
510123 - RUOTA MOTR.DX FORC.LARGA

510124 - RUOTA MOTR.SX FORC.LARGA

Pos.	Codice	Descrizione	Pos.	Codice	Descrizione
1	500730	TIRANTE A CRICCHETTO LEGG.	30	907104	RONDELLA PIANA 6 - R40
2	940505	ANELLO ELASTICO E 25	31	401680	CARTER RUOTA MOTR.A FORC.DX
3	907319	RONDELLA PIANA 25x35x1 - R40	32	904108	VITE TSEI M 8x20 - 10.9
4	400935	DISTANZIALE 25x35x14	33	400280	RONDELLA 8,5x35x5 (SVAS)
5	402123	PERNO D.25x108	34	913008	SUPPORTO A FLANGIA D.30
6	421220	PERNO D.25x85 CON LEVA	35	905007	DADO M 12 ALTO - 6S
7	941202	COPIGLIA A MOLLA 4	36	907107	RONDELLA PIANA 12
8	900346	VITE TE M 20x250 - 8.8	37	900177	VITE TE M 12x40 - 8.8
9	401683	BOCCOLA 20x30x207	38	500654	MOZZO RUOTA DX FORC.LARGA
10	VEDI TAV.	SCATOLA CAMBIO R.S. DX	39	401682	PROTEZ.RUOTA FORC.LARGA
11	907111	RONDELLA PIANA 20 - R40	40	400641	CAVALLOTTO "U" M 8
12	906111	DADO ATB M 20 BASSO - 6.8	41	904964	DADO M 8 FL. - 6.8
13	900114	VITE TE M 8x65 - 8.8	42	914105	CERCHIO RUOTA
14	400097	DISTANZIALE 8,5x14x35	43	914104	COPERT. RUOTA 23,10/50-12 4PR
15	907105	RONDELLA PIANA 8 - R40	44	500655	MOZZO RUOTA SX FORC.LARGA
16	905005	DADO M 8 ALTO - 6S	45	421217	FORCELLA SX
17	940527	ANELLO ELASTICO D.8 BENZING	46	VEDI TAV.	SCATOLA CAMBIO R.S. SX
18	401699	BOCCOLA	47	800016	MOLLA A TORSIONE 4 SX R.M.
19	800017	MOLLA TORSIONE 4 DX R.M.	48	401681	CARTER RUOTA MOTR.A FORC.SX
20	VEDI TAV.	TENDICATENA RUOTA MOTR.	49	401698	CARTER CATENA SUPERIORE SX
21	421216	FORCELLA DX	50	VEDI TAV.	DISTANZE OPTIONAL R.S.
22	923002	INGRASSAT. M 8 T.DIRITTA	51	914057	RUOTA TRACT.23.10/50-12TM 4PR
23	930102	CATENA 1/2"x5/16" PASSI 121			
24	930501	MAGLIA DI GIUNZIONE 1/2"x5/16"			
25	401697	CARTER CATENA SUPERIORE DX			
26	907304	RONDELLA PIANA 6x24x2 - R40			
27	902468	VITE TE M 6x16 - 8.8			
28	906105	DADO ATB M 8 BASSO - 6.8			
29	906104	DADO ATB M 6 BASSO - 6.8			

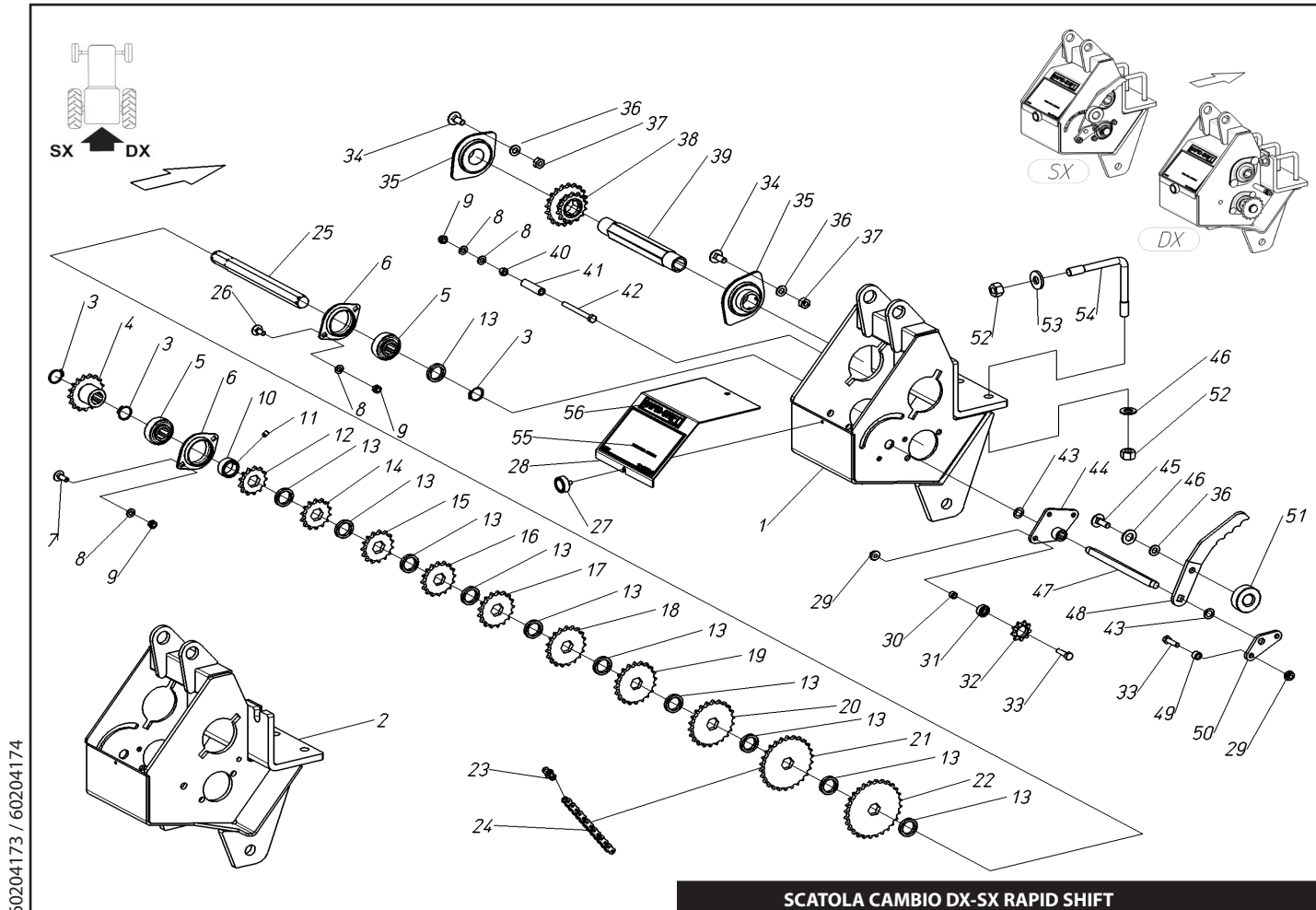
510123 - RUOTA MOTR.DX FORC.LARGA

510124 - RUOTA MOTR.SX FORC.LARGA



60204176-177

Pos.	Codice	Descrizione
1	902103	VITE TE M 8x18 - 8.8
2	907316	RONDELLA PIANA 8x30x4 - R40
3	400330	PIGN.CON ESAG.Z 17 1/2"x5/16"
3	VEDI TAV.	DISTANZE OPTIONAL RAPID SHIFT
4	401687	DISTANZIALE 30x38x36
5	401686	DISTANZIALE 30x38x137
6	402196	VITE PER RUOTE (M12x15)
7	421223	MOZZO RUOTA A FORCELLA
8	910200	CUSCINETTO 3206B-2RS
9	940009	ANELLO ELASTICO I 62
10	401685	ALBERO RUOTA FORC.LARGA
11	800001	MOLLA DX PER ARRESTO
12	400848	ARRESTO PER ALBERO
13	400280	RONDELLA 8,5x35x5 (SVAS)
14	904107	VITE TSEI M 8x16 - 10.9
15	800002	MOLLA SX PER ARRESTO
16	500654	MOZZO RUOTA DX FORC.LARGA
17	500655	MOZZO RUOTA SX FORC.LARGA

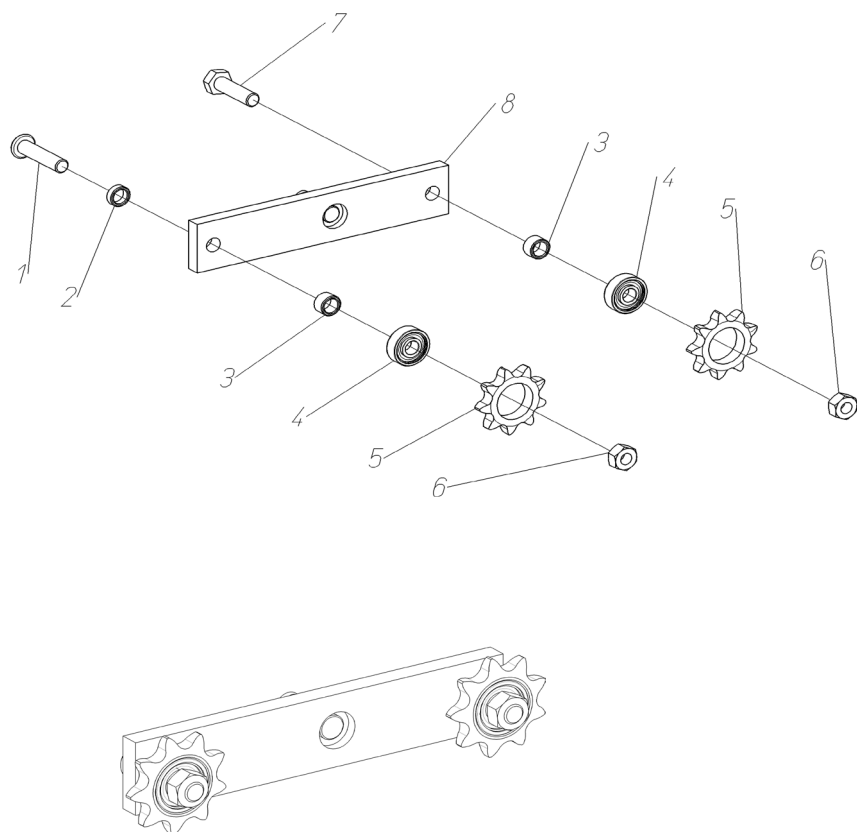


SCATOLA CAMBIO DX-SX RAPID SHIFT

Pos.	Codice	Descrizione			
1	421222	SCATOLA CAMBIO SX		31	910110 CUSCINETTO 2RS 608 (8- 22- 7)
2	421221	SCATOLA CAMBIO DX		32	400264 PIGNONE Z 9 1/2"x5/16" F.22
3	940515	ANELLO ELASTICO E 24		33	902107 VITE TE M 8x30 - 8.8
4	420411	PIGNONE Z 17 CON MOZZO		34	902563 BULLONE TTQS M 10x25 - 4.6
4	VEDI TAV.	DISTANZE OPT.RAPID SHIFT		35	913010 SUPPORTO A FLANGIA D.30
5	913006	CUSCINETTO KRRB 205		36	907106 RONDELLA PIANA 10 - R40
6	913050	FLANGIA CUSCINETTO		37	905106 DADO M 10 MEDIO - 6S
7	902583	BULLONE TTQS M 8x25 - 4.6		38	421033 PIGNONE DOPPIO Z20-Z14
8	907105	RONDELLA PIANA 8 - R40		39	401474 TUBO SUPP.PIGNONE DOPPIO
9	906105	DADO ATB M 8 BASSO - 6.8		40	905005 DADO M 8 ALTO - 6S
10	400717	ANELLO DI BLOCCO.25,5x35x15		41	400666 DISTANZIALE 8,5x14x54
11	904001	GRANO M 8x10 - 12.9		42	900118 VITE TE M 8x85 - 8.8
12	400664	PIGN.CON ESAG.Z 13 1/2"x5/16"		43	400882 RONDELLA ACCIAIO 12,2x20x1
13	401475	DISTANZIALE 25,5x35x6		44	421031 TENDICATENA
14	400246	PIGN.CON ESAG.Z 14 1/2"x5/16"		45	902562 VITE TTQS M 10x30 - 4.8
15	400327	PIGN.CON ESAG.Z 15 1/2"x5/16"		46	907108 RONDELLA PIANA 14 - R40
16	400245	PIGN.CON ESAG.Z 16 1/2"x5/16"		47	401463 QUADRO SUPP.TENDICAT.R.S.
17	400330	PIGN.CON ESAG.Z 17 1/2"x5/16"		48	401486 LEVA
18	400231	PIGN.CON ESAG.Z 19 1/2"x5/16"		49	401182 DISTANZIALE 8,5x14x9,5
19	400243	PIGN.CON ESAG.Z 20 1/2"x5/16"		50	401464 SUPPORTO
20	400242	PIGN.CON ESAG.Z 22 1/2"x5/16"		51	983040 POMELLO ZIGR.MTB50 B-M10
21	400241	PIGN.CON ESAG.Z 26 1/2"x5/16"		52	905008 DADO M 14 ALTO - 6S
22	400665	PIGN.CON ESAG.Z 28 1/2"x5/16"		53	907308 RONDELLA PIANA 14x35x4 - R40
23	930501	MAGLIA DI GIUNZIONE 1/2"x5/16"		54	400042 CAVALLOTTO L M14 (Q.80)
24	930045	CATENA 1/2"x5/16" PASSI 47		55	401477 ADES.DIST.14-50 DX RAPID SHIFT
25	401466	ALBERO ESAG.CAMBIO RAP.		55	401481 ADES.DIST.14-50 SX RAPID SHIFT
26	902581	BULLONE TTQS M 8x20 - 4.6		56	401576 ADESIVO RAPID-SHIFT
27	983038	POMELLO ZIGR.MTB30 M6x10			
28	401684	CARTER			
29	904964	DADO M 8 FL. - 6.8			
30	400263	DISTANZIALE 8,5x12x7,5			

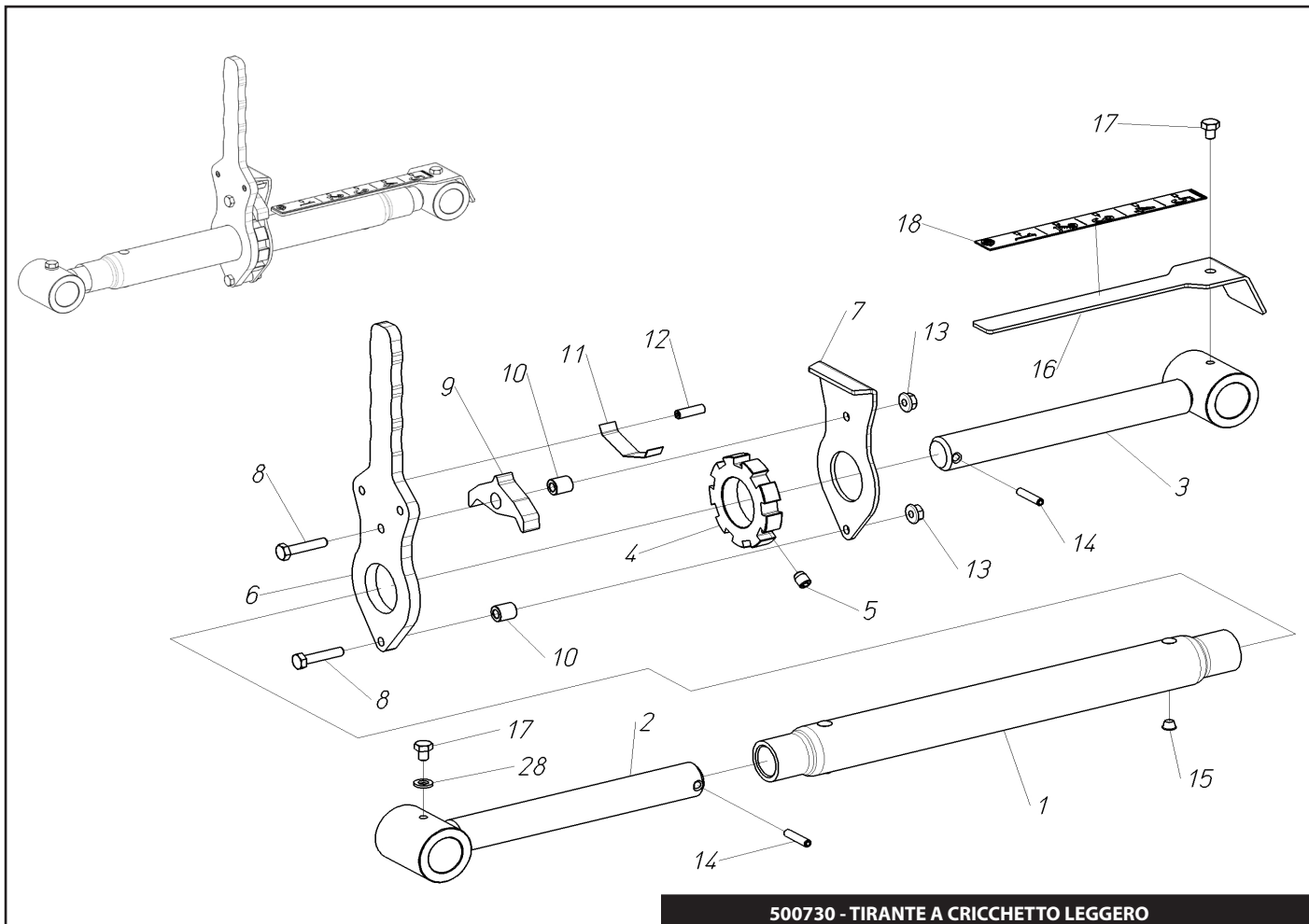
SCATOLA CAMBIO DX-SX RAPID SHIFT

Pos.	Codice	Descrizione
1	904130	VITE TBEI M 8x35 - 10.9
2	400535	DISTANZIALE 8,5x12x4,5
3	400263	DISTANZIALE 8,5x12x7,5
4	910110	CUSCINETTO 2RS 608 (8- 22- 7)
5	400264	PIGNONE Z 9 1/2"x5/16" F.22
6	905105	DADO M 8 MEDIO - 6S
7	902107	VITE TE M 8x30 - 8.8
8	421218	TENDICATENA



60204175

TENDICATENA RUOTA A FORCELLA

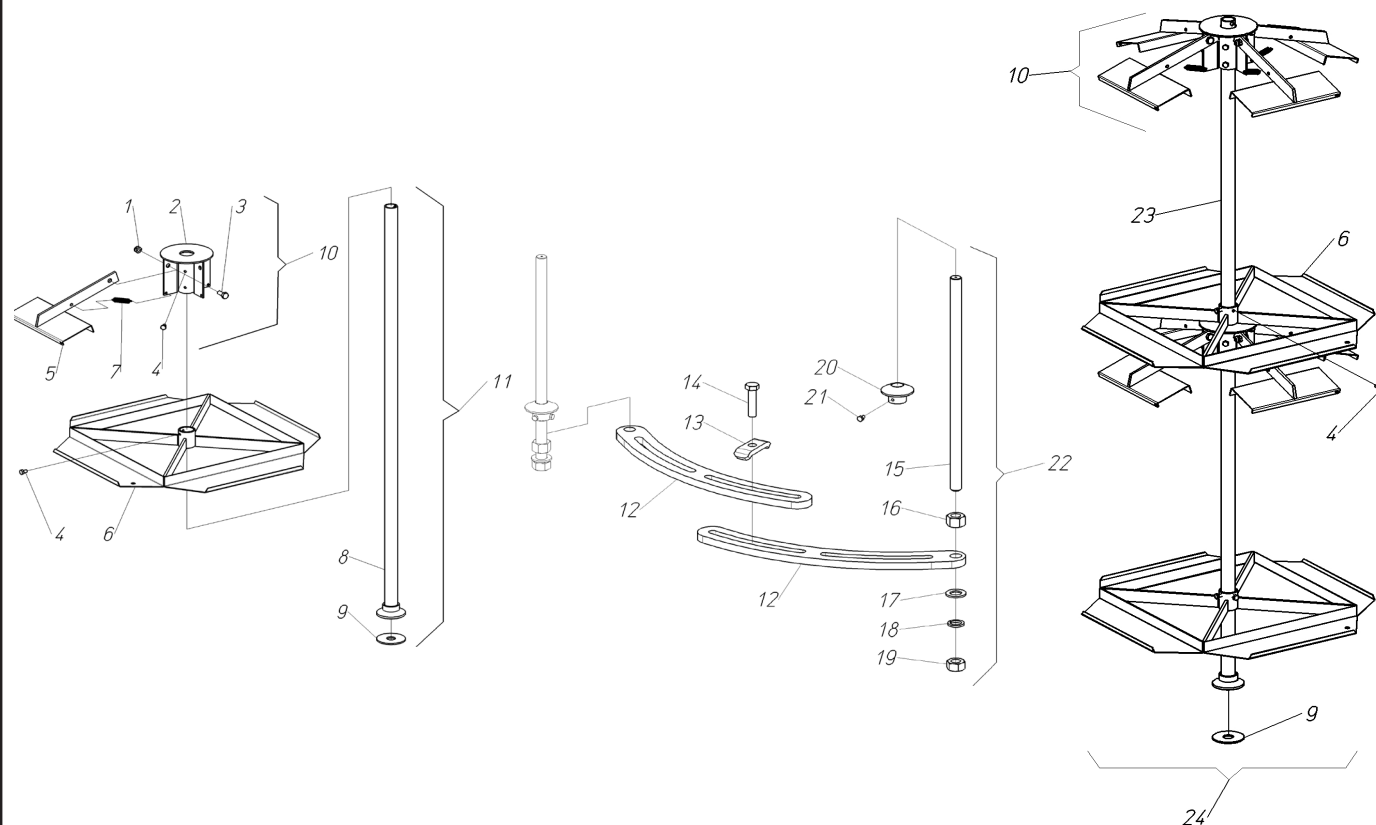


500730 - TIRANTE A CRICCHETTO LEGGERO

60224075

Pos.	Codice	Descrizione
1	421571	CORPO L=342 CRICC.LEGGERO
2	421873	VITE M24x187 DX CRIC.LEG.
3	421874	VITE M24x187 SX CRIC.LEG.
4	402075	SETTORE DENTATO CRICC.LEGG.
5	904001	GRANO M 8x10 - 12.9
6	402484	LEVA CRICCHETTO LEGGERO (SAGOMATA)
7	402485	LAMIERA CRICCHETTO LEGGERO (PIEGATA)
8	902073	VITE TE M 6x30 - 8.8
9	402555	CRICCHETTO TIRANTE RUOTA FORO D.11,25
10	402087	DISTANZIALE 6x11x12,5
11	401674	MOLLA TIRANTE A CRICCHETTO
12	941011	SPINA ELASTICA 6x20
13	904963	DADO M 6 FL. - 6.8
14	941007	SPINA ELASTICA 5x24
15	983114	TAPPO PLAST.D.7,5x4,5
16	402556	ASTA REG.TIRANTE CRICC.LEG.FORO D.6.5
17	902441	VITE TE M 6x8 - 8.8
18	402429	ADESIVO GRADUATO PROF.1-5
19	907104	RONDELLA PIANA 6 - R40

500730 - TIRANTE A CRICCHETTO LEGGERO



500426 - SUPPORTO BILATERALE + ASTA PORTAVASSOI

500388 - PORTAVASSOI GIREVOLE 4 LATI SOVRAPPOSTO

500032 - PORTAVASSOI GIREVOLE 4 LATI

Pos.	Codice	Descrizione
1	906105	DADO ATB M 8 BASSO - 6.8
2	420143	SUPP.BRACCIO FERMO PORTAVASSOI
3	902104	VITE TE M 8x20 - 8.8
4	902443	VITE TE M 6x10 - 8.8
5	420142	BRACCIO FERMO PORTAVASSOI
6	420140	VASSOIO INFERIORE
7	800019	MOLLA PORTAVASSOI
8	421489	TUBO PORTAVASSOI L=750
8	421137	TUBO PORTAVASSOI L=1000
8	421132	TUBO PORTAVASSOI L=1500
8	421133	TUBO PORTAVASSOI L=2000
9	401600	RONDELLA IN GOMMA
10	500436	KIT BRACCI DI FERMO PORTAVASSOI
11	500032	PORTAVASSOI GIREVOLE 4 LATI
12	401256	SUPP.REG.PORTAVASSOI (LUNGO)
13	401312	PIATTO DI BLOCCAGGIO
14	900215	VITE TE M 14x60
15	401487	ASTA DI SUPPORTO PORTAVASSOI
16	905011	DADO M 20 ALTO
17	907111	RONDELLA PIANA 20 - R40
18	907011	RONDELLA GROWER 20
19	905111	DADO M 20 MEDIO - 6S
20	421138	BOCCOLA SUPPORTO PORTAVASSOI
21	902443	VITE TE M 6x10 - 8.8
22	500426	SUPPORTO BILAT.+ASTA PORTAVASSOI
23	421132	TUBO PORTAVASSOI L=1500
24	500388	PORTAVASSOI GIR.4 LATI SOVRAPP.

500426 - SUPPORTO BILATERALE + ASTA PORTAVASSOI

500388 - PORTAVASSOI GIREVOLE 4 LATI SOVRAPPOSTO

500032 - PORTAVASSOI GIREVOLE 4 LATI



VIA GUIZZARDI, 38
40054 BUDRIO (BO) - ITALY
TEL. (051) 80.02.53 - FAX (051) 69.20.611
www.checchiemagli.com
info@checchiemagli.com