

Checchi & Magli

2014 e 1/2015

**TRAPIANTATRICE
BABY COMPACT**

CATALOGO PARTI DI RICAMBIO

N° codice manuale: 998924/4

Edizione: 12/2015

Lingua: italiana

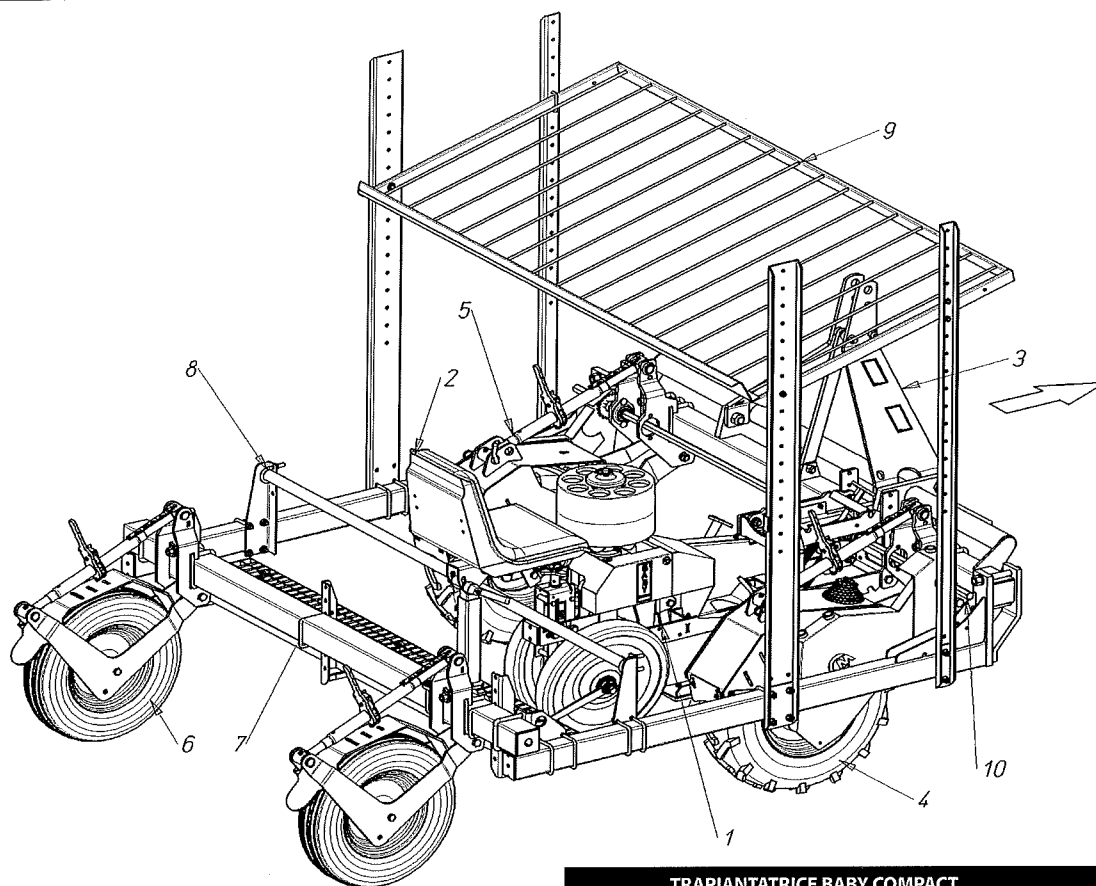
NORME PER LE ORDINAZIONI

Le ordinazioni delle parti di ricambio devono essere trasmesse preferibilmente tramite Concessionario di vendita e corredate dalle seguenti indicazioni:

- 1)** tipo, modello e numero di matricola indicati nella targa di identificazione applicata sulla macchina
- 2)** numero di codice e descrizione rilevato dal catalogo ricambi
- 3)** quantità richiesta

La spedizione viene effettuata in accordo con le richieste del cliente, in assenza delle quali sarà effettuata con il mezzo ritenuto più adatto

Il termine Destro o Sinistro va inteso guardando la macchina dal lato posteriore

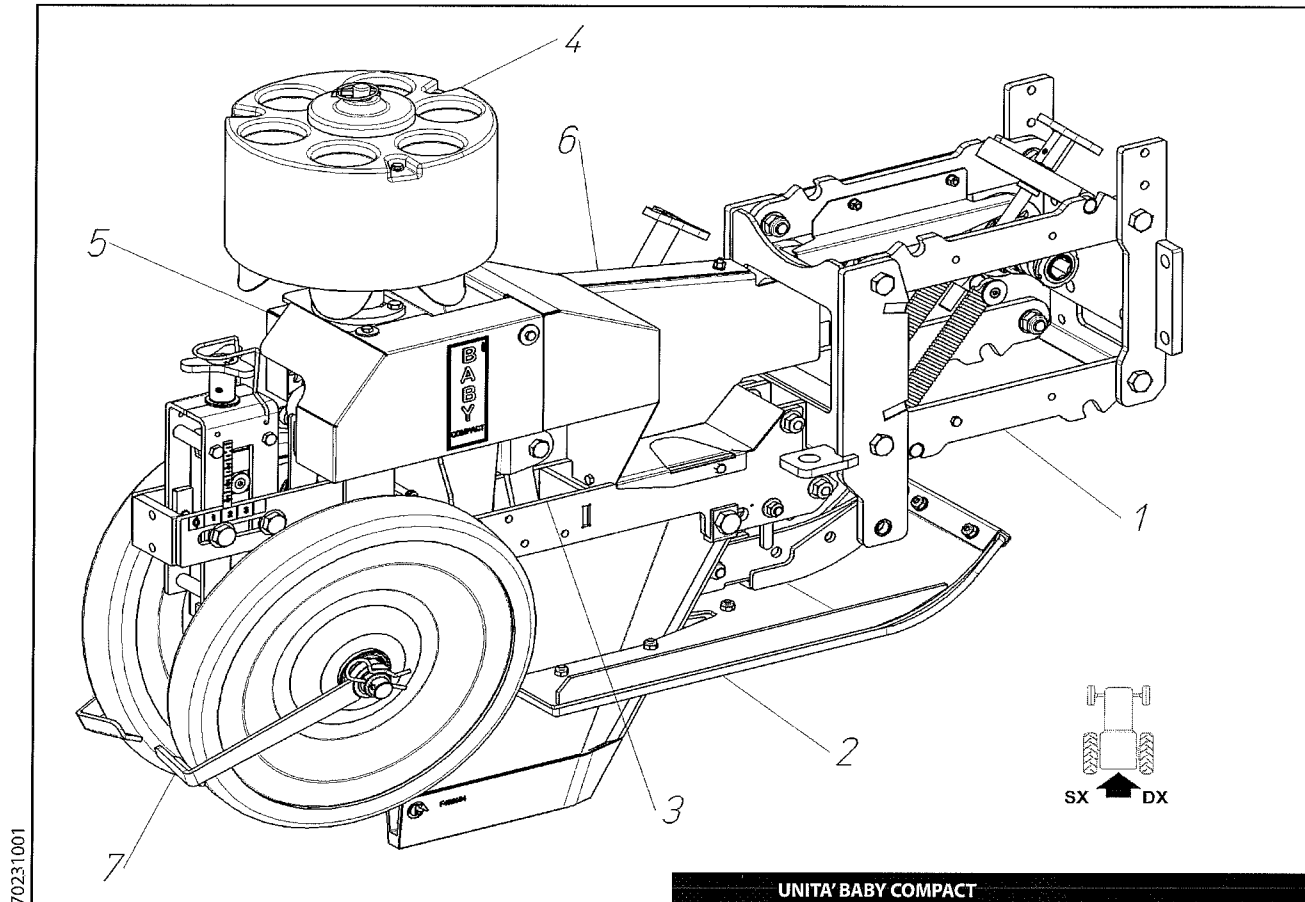


TRAPIANTATRICE BABY COMPACT

80231003-004-005-006

Pos.	Codice	Descrizione				
1	VEDI TAV.	UNITA' COMPLETA BABY COMPACT	Pag.2	10	400487	BARRA ESAGONALE 22 CM. 500
2	VEDI TAV.	SEDILE SPECIAL BABY COMPACT	Pag.15	10	402278	BARRA ESAGONALE 22 CM 600
3	VEDI TAV.	TELAIO PORTA ELEMENTI 1°CAT DA 100 A 300 Cm	Pag.16			
3	VEDI TAV.	TELAIO PELEMENTI 2°CAT DA 200 A 300 Cm RINFORZ.	Pag.17			
3	VEDI TAV.	TELAIO P.ELEMENTI 2°CAT DA 200 A 600 Cm D.R	Pag.18			
3	VEDI TAV.	TELAIO P.ELEM.2°CAT DA 200 A 700 Cm D,P,+TORR.	Pag.19			
3	VEDI TAV.	STRUTTURA DT SU TELAI0 2°CAT	Pag.20			
3	VEDI TAV.	STRUTTURA DT SU TELAI0 2°CAT CON TORR.	Pag.21			
4	500790	RUOTA MOTR.DX FORCELLA SUP.STR.BABY C.	Pag.28			
4	510121	RUOTA MOTR. DX RAPID-SHIFT FORC.STR	Pag.33			
4	510123	RUOTA MOTR. DX RAPID-SHIFT FORC.LRG	Pag.34			
4	500798	RUOTA FOLLE FORCELLA SUP.STR.	Pag.27			
5	500791	RUOTA MOTR.SX FORCELLA SUP.STR.BABY C.	Pag.28			
5	510122	RUOTA MOTR. SX RAPID-SHIFT FORC.STR	Pag.33			
5	510124	RUOTA MOTR. SX RAPID-SHIFT FORC.LRG	Pag.34			
5	500798	RUOTA FOLLE FORCELLA SUP.STR.	Pag.27			
6	500766	RUOTA APPOGGIO A FORCELLA	Pag.40			
7	VEDI TAV.	TELAIO POSTERIORE CON RUOTE D'APPOGGIO	Pag.23			
8	VEDI TAV.	PEDANE E POGGIAPIEDI BABY COMPACT	Pag.24			
9	VEDI TAV.	PORTAVASSOI TRASV. A 2 RIPIANI DA 150 A 300 Cm	Pag.25			
9	VEDI TAV.	PORTAVASSOI TRASV. A 2 RIPIANI DA 350 A 400 Cm	Pag.26			
10	400248	BARRA ESAGONALE 22 CM. 100				
10	400249	BARRA ESAGONALE 22 CM. 150				
10	400250	BARRA ESAGONALE 22 CM. 200				
10	400251	BARRA ESAGONALE 22 CM. 250				
10	400252	BARRA ESAGONALE 22 CM. 300				
10	400253	BARRA ESAGONALE 22 CM. 350				
10	400254	BARRA ESAGONALE 22 CM. 400				
10	400486	BARRA ESAGONALE 22 CM. 450				

TRAPIANTATRICE BABY COMPACT



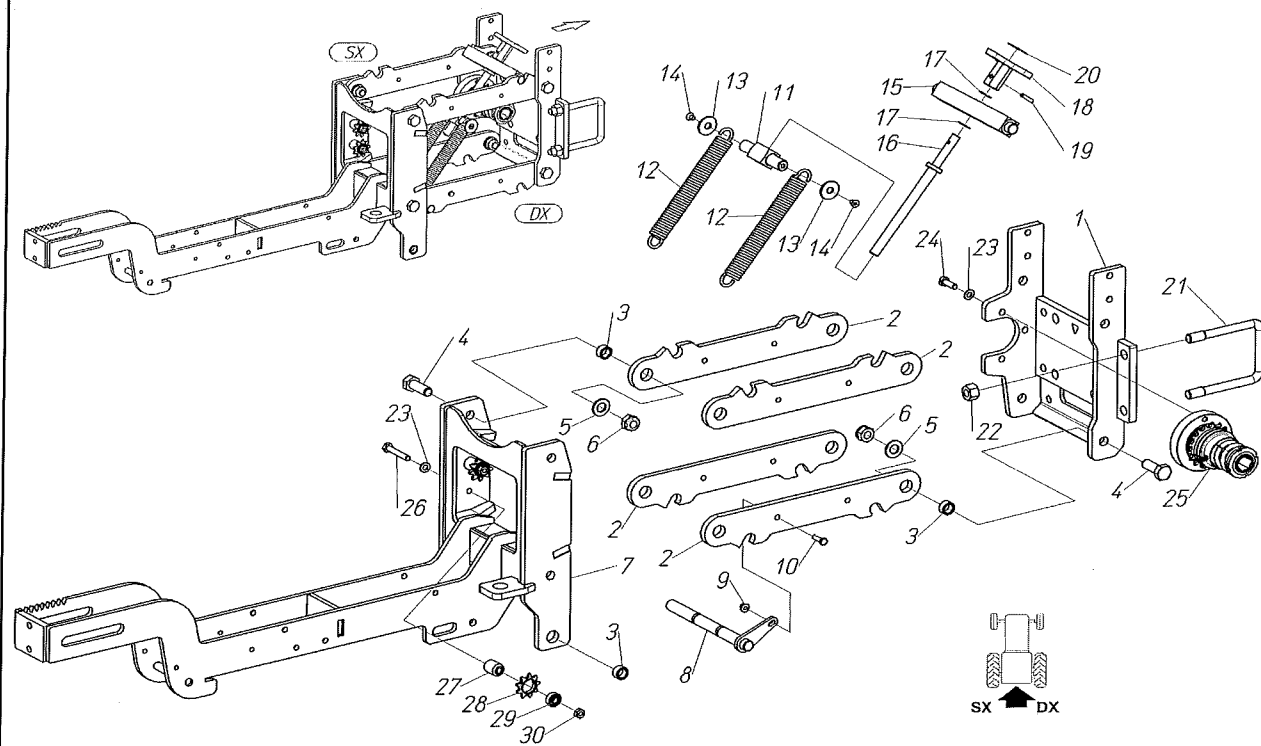
70231001

UNITA' BABY COMPACT

Pos.	Codice	Descrizione	
1	VEDI TAV.	PARALLELOGRAMMA BABY	Pag.3
2	500727	SKID BABY COMPACT - BABY TRIUM 250	Pag.6
2	500729	KIT RUOTA FLEX FRONTALE BABY TRIUM	Pag.5
3	VEDI TAV.	TELAIO PORTANTE E VOMERE	Pag.7
4	VEDI TAV.	DISTRIBUTORE BABY A FONDO APRIBILE	Pag.9
5	VEDI TAV.	RIDUTTORE BABY	Pag.10
6	VEDI TAV.	CARTER E CATENA DI TRASMIS.BABY COMPACT	Pag.12
7	VEDI TAV.	RUOTE FLEX 410x60 BABY	Pag.13

UNITA' BABY COMPACT

60230012

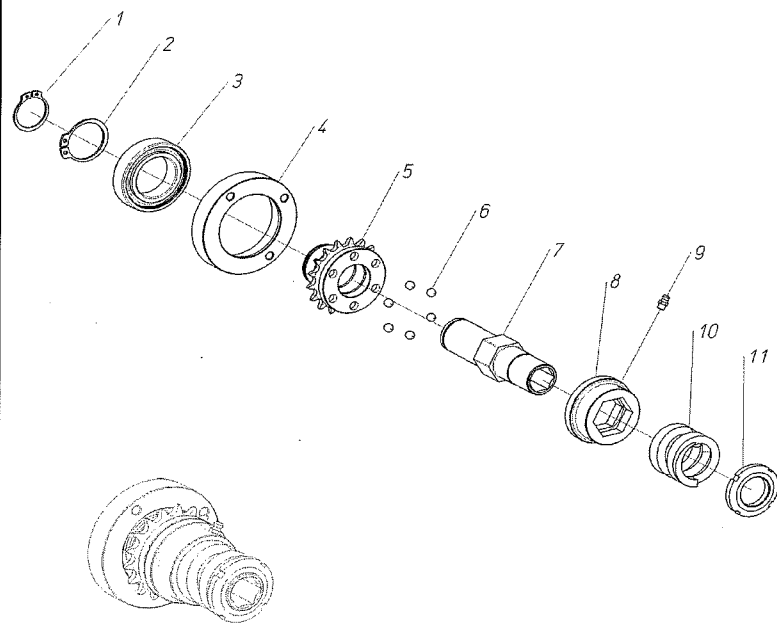


PARALLELOGRAMMA BABY

17-11-2015

Pos.	Codice	Descrizione
1	422072	SUPP.ANTERIORE PRLG BABY SENZA ATT.MOLLE
2	402000	BIELLA SUPERIORE PRLG BABY
3	401963	DISTANZIALE 14,1x20x10,8
4	902211	VITE TE M 14x40 - 8.8
5	907108	RONDELLA PIANA 14 - R40
6	906108	DADO ATB M 14 BASSO - 6.8
7	422194	TELAIO CENTRALE BABY CON ATT.PRLG
8	422066	ALBERO PORTA MOLLE PRLG DUAL COMPACT
9	904963	DADO M 6 FL. - 6.8
10	902071	VITE TE M 6x22 - 8.8
11	402693	QUADRO ATTACCO MOLLE PRLG DUAL COMPACT
12	800025	MOLLA A TRAZIONE 25x 4x210 INTERNO
13	907306	RONDELLA PIANA 10x30x2,5 - R40
14	904144	VITE TSEI M 6x10 - 10.9
15	402694	QUADRO 25 REG.MOLLA PRLG DUAL COMPACT
16	422068	VITE REGISTRO M14X157,5 L=220
17	400881	RONDELLA ACCIAIO 12,2x20x0,5
18	422070	POMELLO DI REGISTRAZIONE CON ESAG.CH.22
19	941007	SPINA ELASTICA 5x24
20	401265	ADESIVO + E -
21	400041	CAVALLOTTO "U" M14 (Q.80)
22	905008	DADO M 14 ALTO - 6S
23	907105	RONDELLA PIANA 8 - R40
24	902106	VITE TE M 8x25 - 8.8
25	VEDI TAV.	DISINN.AUTOMAT.A SFERE 1/2"x3/16"-Z17
26	900111	VITE TE M 8x50 - 8.8
27	401964	DISTANZIALE 8,2x20x25
28	400239	PIGNONE Z=9 1/2"x3/16" F.22
29	910110	CUSCINETTO 2RS 608 (8- 22- 7)
30	905105	DADO M 8 MEDIO - 6S

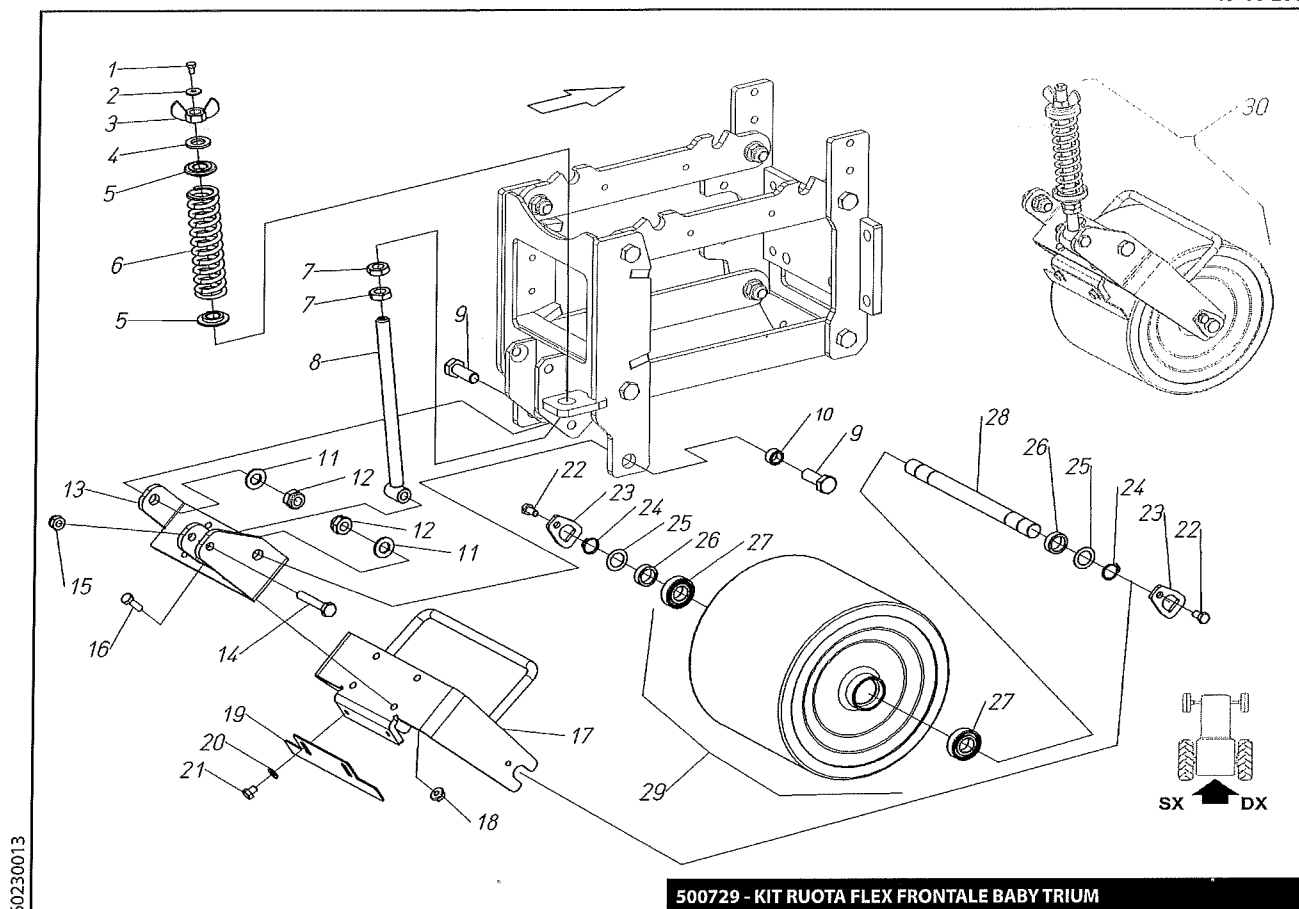
PARALLELOGRAMMA BABY



Pos.	Codice	Descrizione
1	940501	ANELLO ELASTICO E 32
2	940502	ANELLO ELASTICO E 40
3	910116	CUSCINETTO 2RS 6008
4	401013	PORTACUSCINETTO
5	402223	PIGNONE Z=17 3/16" LIMIT. CON SFERE Ø8
6	913200	SFERA D.8 RETTIFICATA
7	400927	TUBO INTERNO
8	402222	FLANGIA LIMITATORE CON SFERE Ø8
9	923001	INGRASSAT. M 6 T. DIRITTA
10	800027	MOLLA A COMPRESS. Dm 41 FILO 7 L=41
11	910050	GHIERA M 30x1,5

DISINNESTO AUTOMATICO DI SICUREZZA 1/2"x3/16"

60206026

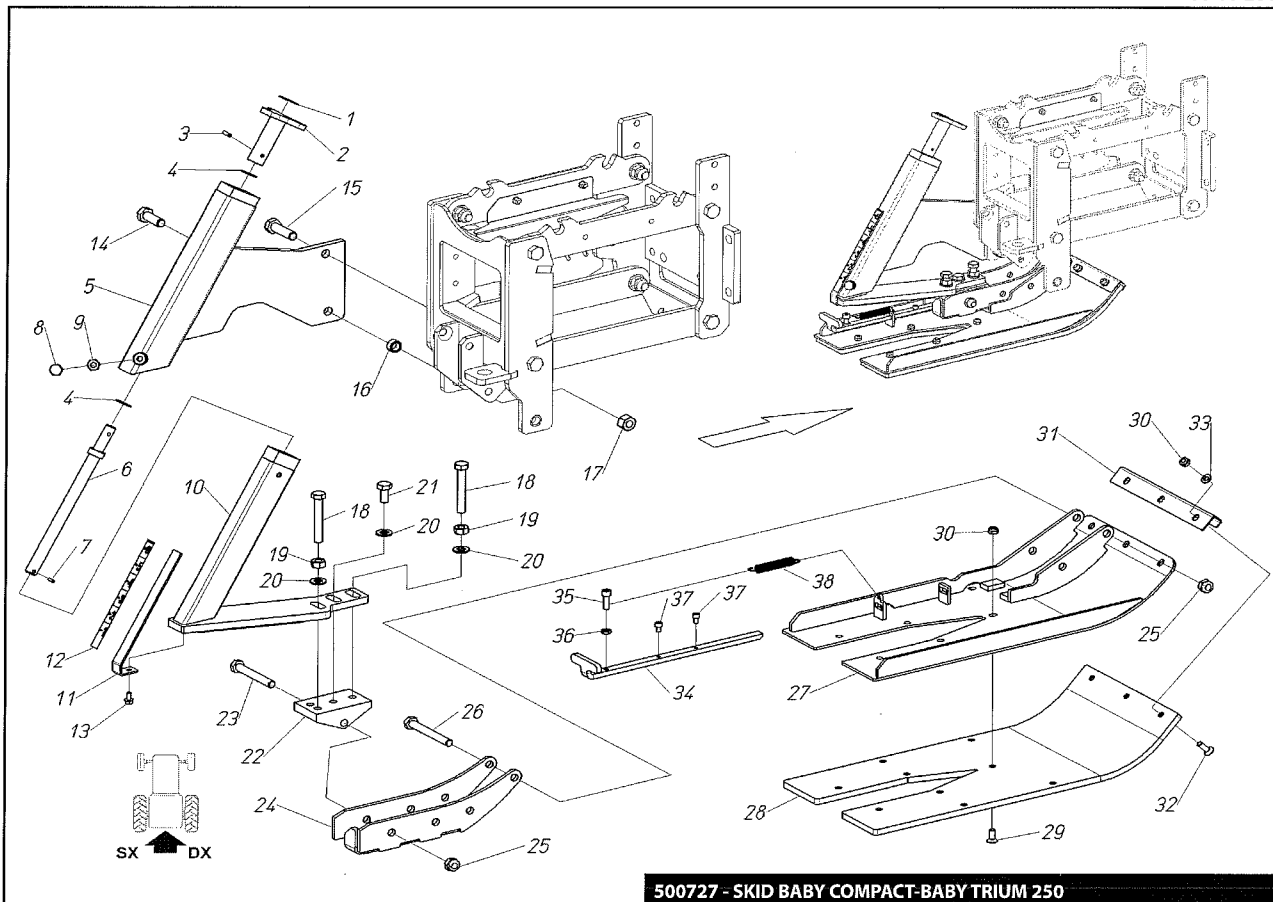


60230013

500729 - KIT RUOTA FLEX FRONTALE BABY TRIUM

Pos.	Codice	Descrizione
1	902443	VITE TE M 6x10 - 8.8
2	907204	RONDELLA PIANA 6x18x2
3	904129	DADO ALET M 16 - 65
4	907109	RONDELLA PIANA 16 - R40
5	402380	DISCO CENTRAG.MOLLA DI.16,5
6	800055	MOLLA A COMPRESS Dm 33 FILO 6 L=150
7	905209	DADO M 16 BASSO - 65
8	421434	TIRANTE RUOTA DI GALL.BABY
9	902211	VITE TE M 14x40 - 8.8
10	402951	DISTANZIALE 14,1x20x13,5
11	907108	RONDELLA PIANA 14 - R40
12	906108	DADO ATB M 14 BASSO - 6.8
13	421475	SUPPORTO TIRANTE RUOTA DI GALL.BABY
14	900147	VITE TE M 10x60 - 8.8
15	906106	DADO ATB M 10 BASSO - 6.8
16	902106	VITE TE M 8x25 - 8.8
17	421476	FORCELLA RUOTA 250x200 FLEX BABY
18	904964	DADO M 8 FL. - 6.8
19	401063	RASCHIETTO RUOTA FLEX
20	907105	RONDELLA PIANA 8 - R40
21	902476	VITE TE M 8x12 - 8.8
22	902479	VITE TE M 8x16 - 8.8
23	401966	PIASTRINA DI FERMO
24	940506	ANELLO ELASTICO E 20
25	907323	RONDELLA PIANA 20x30x1 - R40
26	402417	DISTANZIALE 20,5x28x9,5
27	910112	CUSCINETTO 2RS 6004 (20- 42-12)
28	401965	PERNO RUOTA D.20x268
29	914047	RUOTA FLEX 250X200 (CON CUSC.20-42-12)
30	500729	KIT RUOTA FLEX FRONTALE BABY TRIUM

500729 - KIT RUOTA FLEX FRONTALE BABY TRIUM



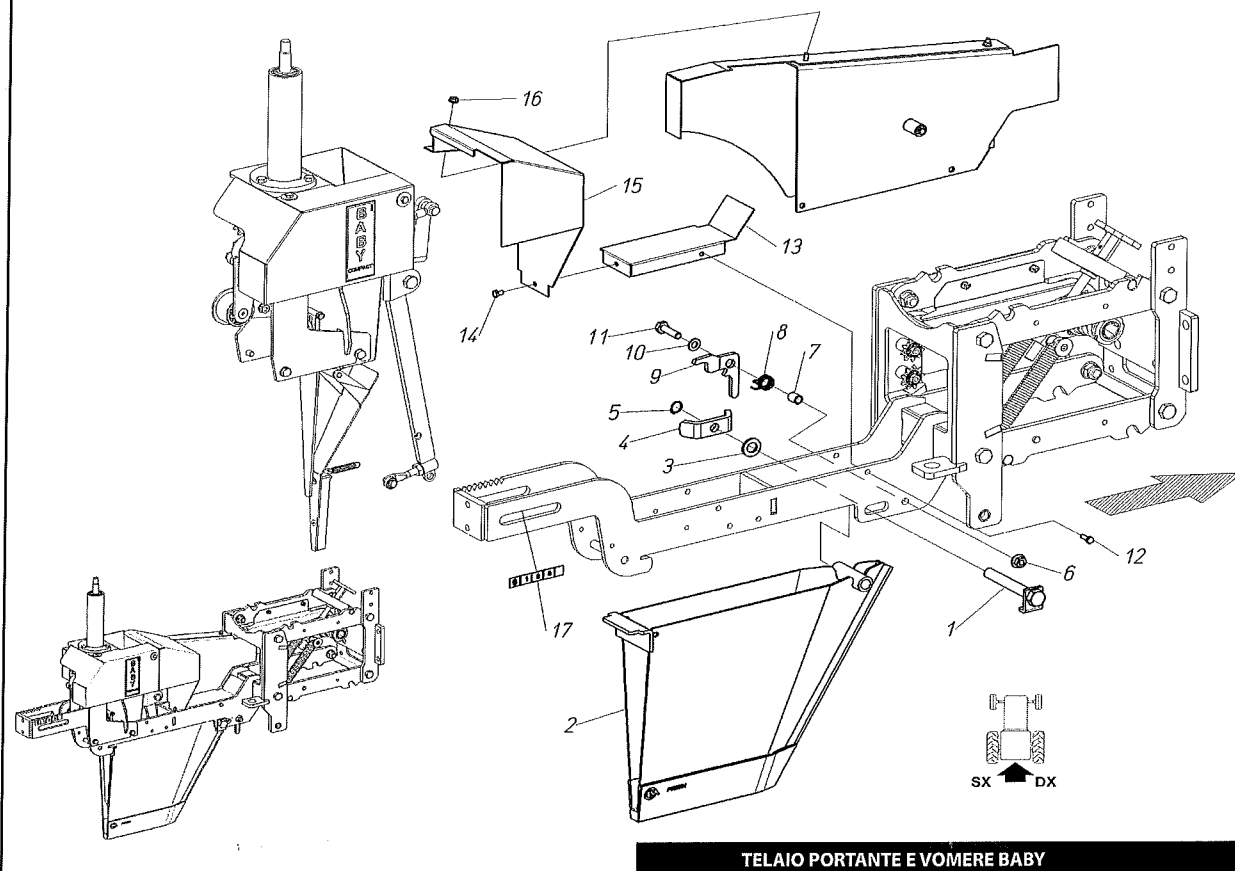
60231017

500727 - SKID BABY COMPACT-BABY TRIUM 250

Pos.	Codice	Descrizione	Pos.	Codice	Descrizione
1	401265	ADESIVO + E -	30	906105	DADO ATB M 8 BASSO - 6.8
2	420880	POMELLO DI REGISTRAZIONE LUNGO	31	402716	PROFILO FISSAGGIO SLITTA BABY COMP.250
3	941052	SPINA ELASTICA 5x26	32	904155	VITE TSEI M 8x25 - 10.9
4	400103	RONDELLA 17,1x25x1 C70	33	907105	RONDELLA PIANA 8 - R40
5	421756	SUPP.MONTANTE REG.SLITTA BABY COMPACT	34	402432	SGANCIO RAPIDO SLITTA
6	421660	VITE REGISTRO M18X212 L=272	35	904121	VITE TCEI M 8x25 - 8.8
7	941048	SPINA ELASTICA 4x18	36	905205	DADO M 8 BASSO - 65
8	902143	VITE TE M 10x40 - 8.8	37	904143	VITE TCEI M 6x10 - 8.8
9	905106	DADO M 10 MEDIO - 65	38	800007	MOLLA A TRAZ.Dm11,5 F1,5 L=91
10	421757	MONTANTE REG.SLITTA BABY COMPACT			
11	402211	LAM.SUPP.TARGHETTA REG.SLITTA BABYTRIUM			
12	400942	ADESIVO GRADUATO PROF.1-6			
13	904697	VITE TE M 6x12 FL. - 8.8			
14	902211	VITE TE M 14x40 - 8.8			
15	900213	VITE TE M 14x50 - 8.8			
16	402212	DISTANZIALE 14.1x20x10			
17	905008	DADO M 14 ALTO - 65			
18	902185	VITE TE M 12x80 - 8.8			
19	905107	DADO M 12 MEDIO - 65			
20	907107	RONDELLA PIANA 12 - R40			
21	902174	VITE TE M 12x25 - 8.8			
22	402235	SUPP.REGOLAZIONE SLITTA BABY TRIUM			
23	900187	VITE TE M 12x90 - 8.8			
24	422054	CULLA REGOLAZ.SLITTA GALLEGG.RINFORZATA			
25	906107	DADO ATB M 12 BASSO - 6.8			
26	900189	VITE TE M 12x100 - 8.8			
27	422079	SLITTA DI GALLEG.BABY COMPACT/TRIUM 250			
28	402681	PATTINO APPOG.SLITTA BABY COMPACT L=250			
29	904108	VITE TSEI M 8x20 - 10.9			

500727 - SKID BABY COMPACT-BABY TRIUM 250

60230001

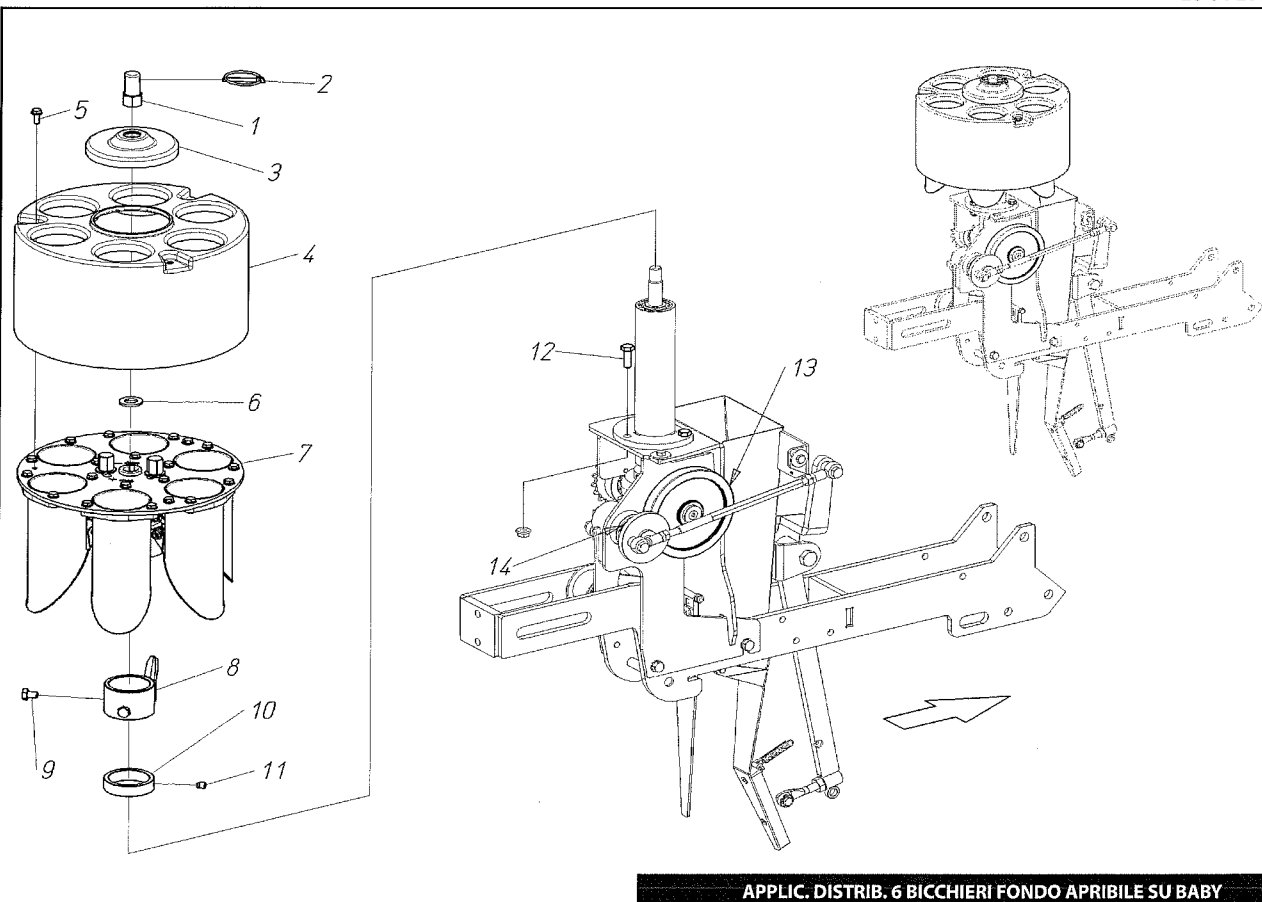


TELAIO PORTANTE E VOMERE BABY

Pos.	Codice	Descrizione
1	420829	VITE FISSAGGIO VOMERE
2	VEDI TAV.	RIEPILOGO VOMERE-PIATTO FLES.-INSERTO BABY C.
3	907109	RONDELLA PIANA 16 - R40
4	400255	REGISTRO MOLLA
5	940511	ANELLO ELASTICO E 16
6	904965	DADO M 10 FL. - 6.8
7	401270	DISTANZIALE 10,5x14x17
8	800002	MOLLA SX PER ARRESTO
9	401243	LEVA BLOCCAGGIO VOMERE
10	907106	RONDELLA PIANA 10 - R40
11	900143	VITE TE M 10x40 - 8.8
12	902069	VITE TE M 6x18 - 8.8
13	421656	CARTER CHIUSURA VOMERE BABY SENZA INNAF.
14	902443	VITE TE M 6x10 - 8.8
15	402215	CARTER CHIUSURA LEVA ESPULSORE BABY
16	904963	DADO M 6 FL. - 6.8
17	402189	ADESIVO GRAD.REGOLAZIONE DA 0 - 3

TELAIO PORTANTE E VOMERE BABY

70231005

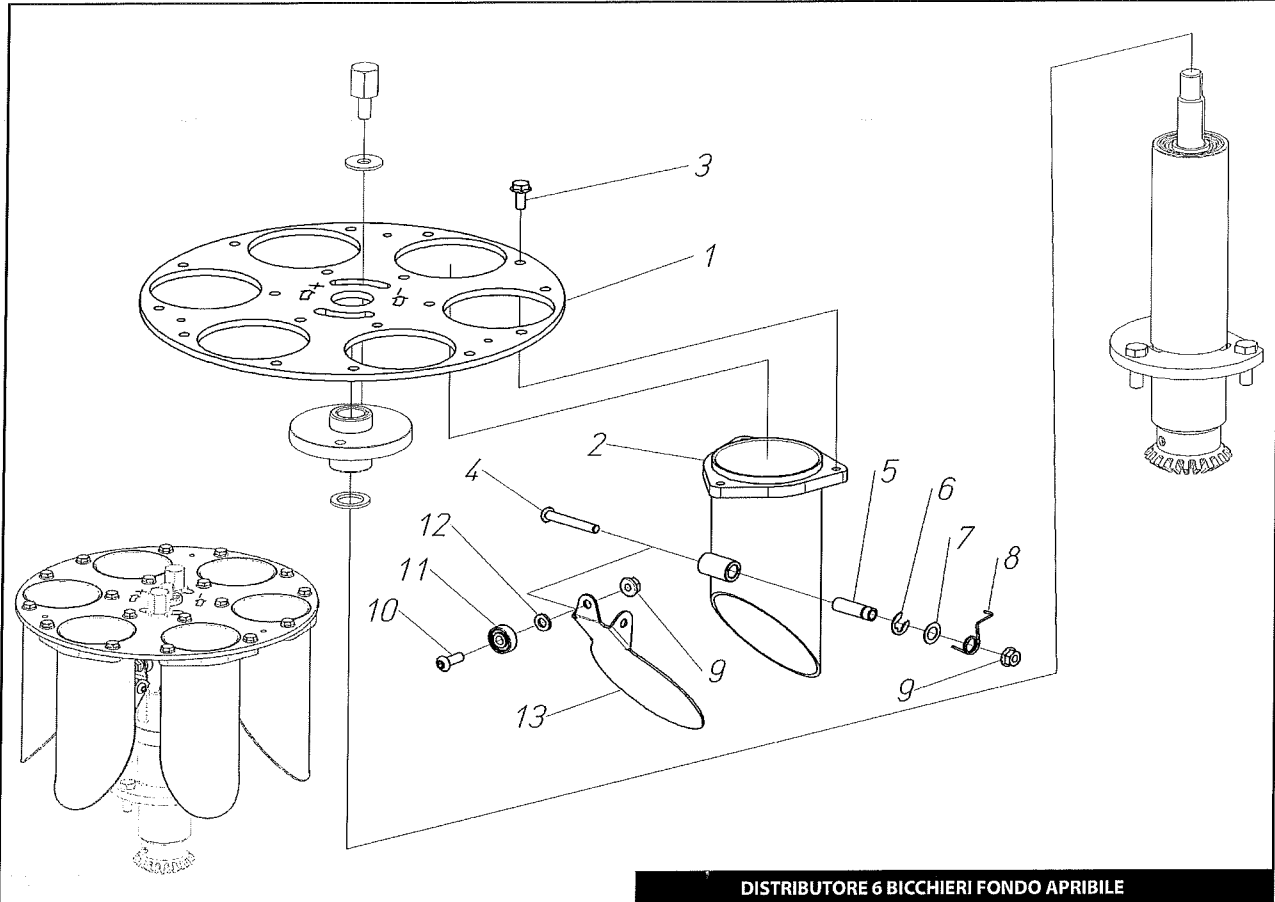


APPLIC. DISTRIB. 6 BICCHIERI FONDO APRIBILE SU BABY

28-04-2014

Pos.	Codice	Descrizione
1	402216	VITE FISS.FLANGIA DISCO BABY T.
2	983117	SPINA A SCATTO Ø 5
3	402217	PROTEZ.CENTR.DISCO BABY TRIUM
4	402347	PROTEZ. ABS DISTRIB.BABY 6 F APRIBILI
5	904698	VITE TE M 6x14 FL. - 8.8
6	907108	RONDELLA PIANA 14 - R40
7	VEDI TAV.	DISTRIBUTORE 6 BICCHIERI FONDO APRIBILE
8	421733	CAMMA APERTURA DISTR.BICCHIERI APRIBILI
9	902476	VITE TE M 8x12 - 8.8
10	402288	ANELLO DI FERMO 49x60,3x15
11	904001	GRANO M 8x10 - 12.9
12	902106	VITE TE M 8x25 - 8.8
13	402282	RUOTA DENTATA CIL. Z 75 M. 1,5
14	402283	INGRANAGGIO DI COMANDO Z 25

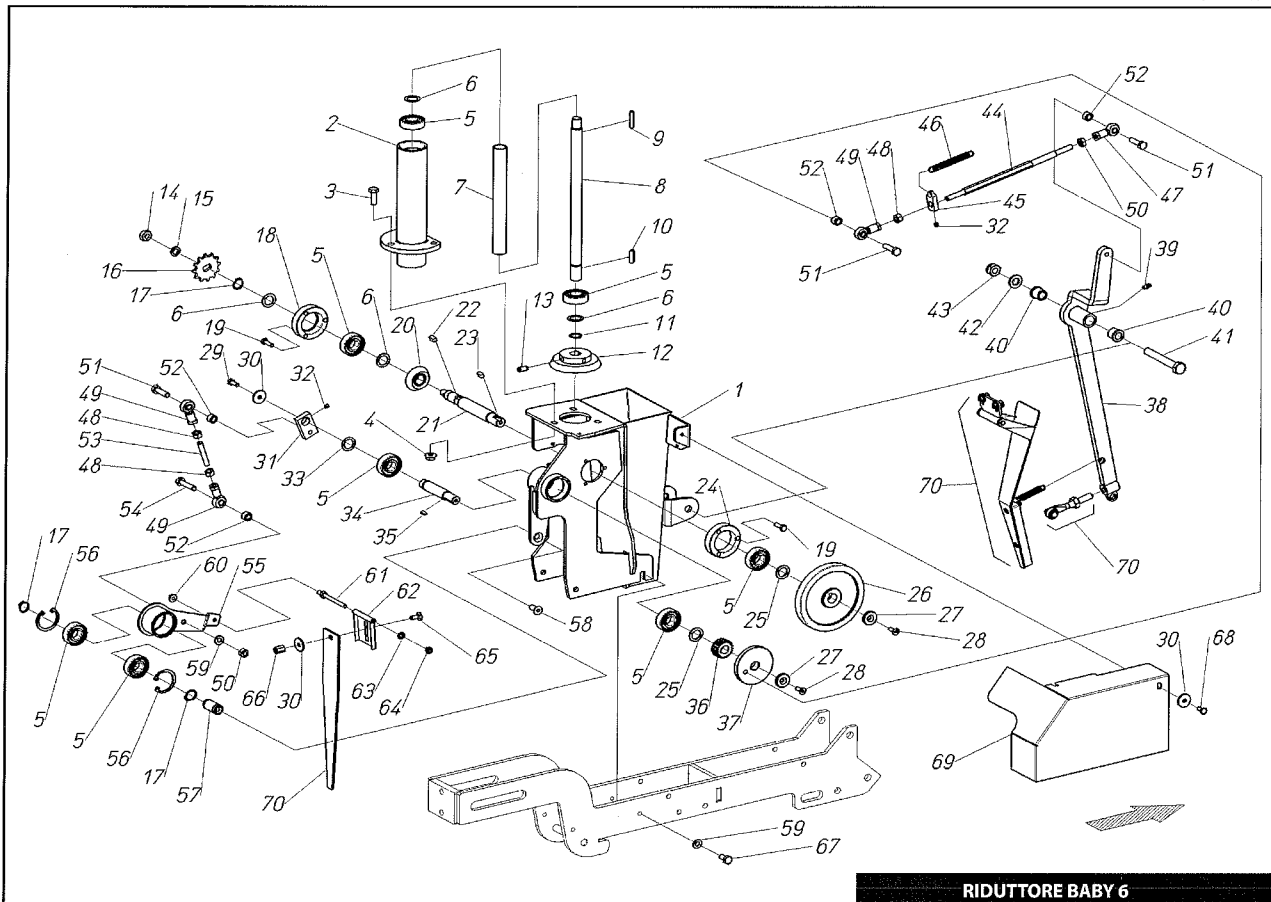
APPLIC. DISTRIB. 6 BICCHIERI FONDO APRIBILE SU BABY



DISTRIBUTORE 6 BICCHIERI FONDO APRIBILE

Pos.	Codice	Descrizione
1	402329	DISCO PORTA BICCHIERI BABY 6 FORI
2	421753	CORPO BICCHIERE APRIBILE DI.66
3	904698	VITE TE M 6x14 FL. - 8.8
4	904207	VITE TBEI M 6x40 - 10.9
5	402308	DISTANZIALE 6x9x30
6	940527	ANELLO ELASTICO D.8 BENZING
7	402307	RONDELLA ACCIAIO 9x15x0,5 C70
8	800058	MOLLA PER BICCHIERE APRIBILE FILO Ø1,2
9	904963	DADO M 6 FL. - 6.8
10	904132	VITE TBEI M 6x16 - 10.9
11	910125	CUSCINETTO 2RS 626
12	907104	RONDELLA PIANA 6 - R40
13	402330	SPORTELLINO BICCH. APRIB. DI.66 BABY 6

DISTRIBUTORE 6 BICCHIERI FONDO APRIBILE

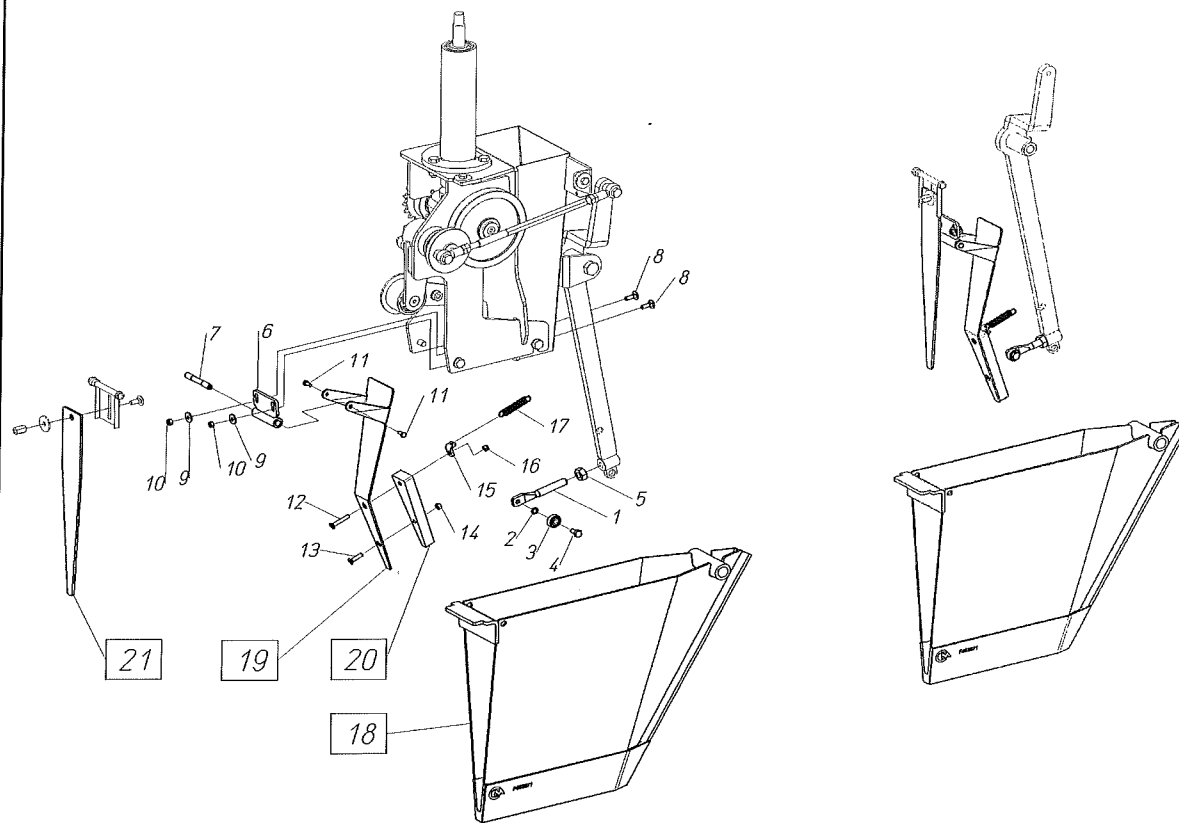


60230003

RIDUTTORE BABY 6

Pos.	Codice	Descrizione	Pos.	Codice	Descrizione	Pos.	Codice	Descrizione
1	421479	RIDUTTORE BABY	30	907304	RONDELLA PIANA 6x24x2 - R40	59	907105	RONDELLA PIANA 8 - R40
2	421482	TUBO VERTICALE RIDUTTORE BABY	31	401229	CAMMA AZIONAMENTO CARTER	60	904963	DADO M 6 FL. - 6.8
3	902106	VITE TE M 8x25 - 8.8	32	904003	GRANO M 6x6 - 12.9	61	401969	COLONNETTA FIS.PLANT CONTR.
4	904964	DADO M 8 FL. - 6.8	33	400344	RONDELLA ACCIAIO 17,1x25x0,5	62	421481	CARTER SCORREVOLE SUP.
5	910108	CUSCINETTO 2RS 6203 (17-40-12)	34	401971	ALBERO PER ECCENTRICO	63	907104	RONDELLA PIANA 6 - R40
6	400103	RONDELLA 17,1x25x1 C70	35	931026	LINGUETTA 4x4x12	64	906104	DADO ATB M 6 BASSO - 6.8
7	401975	DISTANZIALE 18 x 22 x 201,5	36	402283	INGRANAGGIO DI COMANDO Z 25	65	903006	VITE TTQS M 6x16 - 4.6
8	401974	ALBERO VERTICALE RIDUTTORE BABY	37	401970	ECCENTRICO AZIONAM. ESP.	66	402037	COLONNETTA ESAGONALE
9	931024	LINGUETTA 6x6x32	38	421478	LEVA ESPULSORE BABY	67	902479	VITE TE M 8x16 - 8.8
10	931023	LINGUETTA 6x6x25	39	923001	INGRASSAT. M 6 T.DIRITTA	68	902466	VITE TE M 6x12 - 8.8
11	940513	ANELLO ELASTICO E 17 (PES.)	40	985002	BOCCOLA 12-18x18-22x3	69	402015	CARTER DESTRO BABY
12	401227	RUOTA CONICA Z 32	41	900187	VITE TE M 12x90 - 8.8	70	VEDITAV.	RIEVPOM.-PIATTO FLES.-INS.BABY
13	904009	GRANO M 8x16 - 12.9	42	907107	RONDELLA PIANA 12 - R40			
14	905106	DADO M 10 MEDIO - 6.5	43	906107	DADO ATB M 12 BASSO - 6.8			
15	907006	RONDELLA GROWER 10	44	402174	TIRANTE M8x260 ESAGONO CH.10			
16	400107	PIGN.CON ASOLA S 12 1/2"x3/16"	45	402175	PIATTO ATT.MOLLA A TIRANTE			
17	940507	ANELLO ELASTICO E 17	46	800003	MOLLA TENDICATENA			
18	401225	SUPP.CUSCINETTO	47	913102	TESTA A SNODO M8 SINISTRO			
19	902070	VITE TE M 6x20 - 8.8	48	905005	DADO M 8 ALTO - 6.5			
20	401226	RUOTA CONICA Z 16	49	913101	TESTA A SNODO M8 F			
21	401973	ALBERO ORIZZONTALE RID.	50	905105	DADO M 8 MEDIO - 6.5			
22	931028	LINGUETTA 6x6x14	51	902107	VITE TE M 8x30 - 8.8			
23	931025	LINGUETTA 6x6x12	52	401182	DISTANZIALE 8,5x14x9,5			
24	401235	SUPP.CUSCINETTO LIBERO	53	401236	TIRANTE M8x50			
25	400289	RONDELLA ACCIAIO 17,1x25x2 C70	54	902108	VITE TE M 8x35 - 8.8			
26	402282	RUOTA DENTATA CIL. Z 75 M. 1,5	55	421480	LEVA PLANT CONTROL BABY			
27	401972	RONDELLA 6,2x25x4 (SVAS)	56	940015	ANELLO ELASTICO I 40			
28	904139	VITE TSEI M 6x16 - 10.9	57	401967	PERNO LEVA PLANT CONTROL			
29	902470	VITE TE M 6x16	58	904108	VITE TSEI M 8x20 - 10.9			

RIDUTTORE BABY 6



70231004-006-007

RIEPILOGO VOMERE-PIATTO FLESSIBILE-INSERTO PER BABY COMPACT

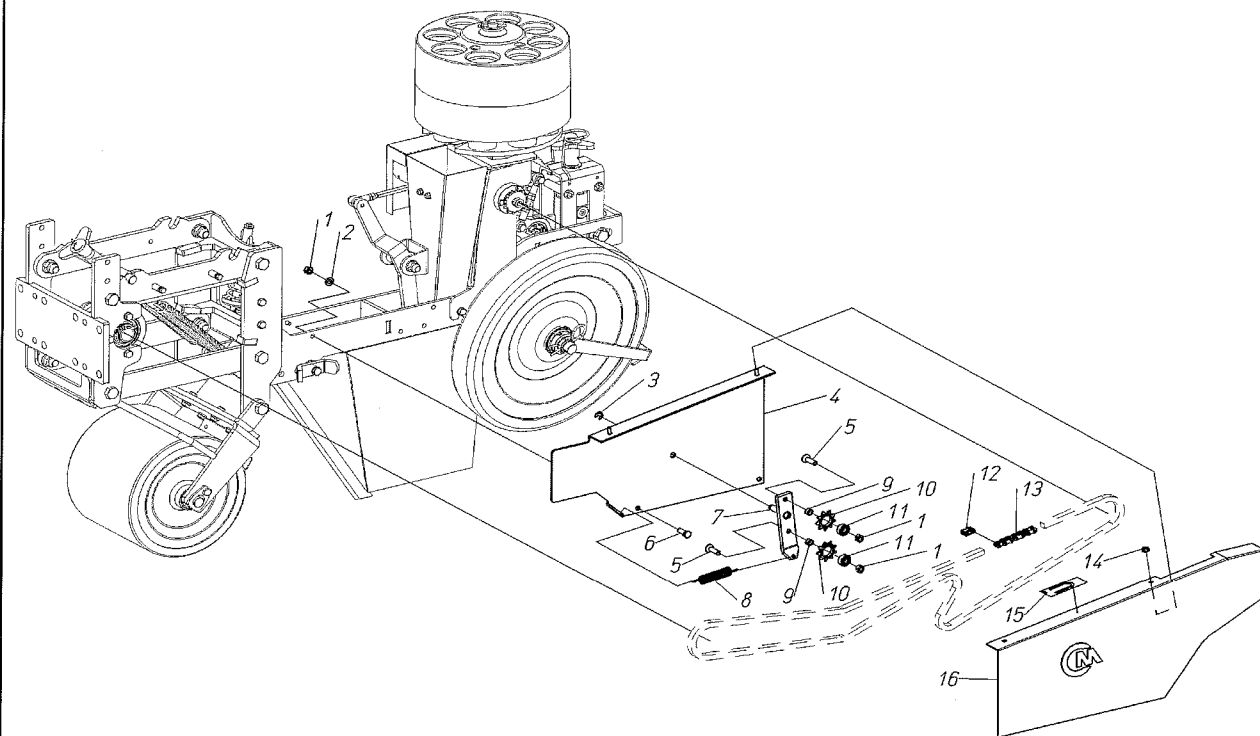
07-09-2015

Pos.	Codice	Descrizione
1	421765	VITE REGOL.PIATTO FLES.MOBILE CON CUSC.
2	907200	RONDELLA PIANA 6x10x1
3	910125	CUSCINETTO 2RS 626
4	902466	VITE TE M 6x12 - 8.8
5	905106	DADO M 10 MEDIO - 6S
6	421956	SUPPORTO PIATTO FLES.MOBILE BABY COMPACT
7	402370	PERNO D.8x57 FULCRO PIATTO FL.BABY COMP.
8	902532	VITE TTQS M 5x16 - 4.8
9	907303	RONDELLA PIANA 5x15x1,5 - R40
10	905103	DADO M 5 MEDIO - 6S
11	902445	VITE TE M 4x10 - 8.8
12	904103	VITE TSEI M 5x30 - 10.9
13	904193	VITE TSEI M 5X 18 - 10.9
14	905003	DADO M 5 ALTO - 6S
15	401414	PIATTO FISS. MOLLA ESPULSORE
16	906103	DADO ATB M 5 BASSO - 6.8
17	800042	MOLLA A TRAZ.de 10 FILO 1.3 L=40
VOMERE STRETTO		
18	421584	VOMERE TRIUM STR FUSO INT.L=8
19	402390	PIATTO FLESS.BABY L=5 MOBILE
20	402328	INS.L=6 PIATTO FLES.MOBILE VOM.STRETTO
21	402749	CARTER SCORREVOLE INF.BABY L=12
VOMERE STANDARD		
18	421601	VOMERE TRIUM STD FUSO INT.L=14
19	402368	PIATTO FLESS.BABY L=10 MOBILE
20	402384	INS.L=9 PIATTO FLES.MOBILE VOM.STANDARD
21	402749	CARTER SCORREVOLE INF.BABY L=12

VOMERE INTERMEDIO

18	421695	VOMERE TRIUM-BEST-TOP INT.FUSO INT.L=24
19	402369	PIATTO FLESS.BABY L=20 MOBILE
20	402467	INS.L=20 PIATTO FLES.MOBILE VOM.INTERM.
21	402749	CARTER SCORREVOLE INF.BABY L=12

RIEPILOGO VOMERE-PIATTO FLESSIBILE-INSERTO PER BABY COMPACT



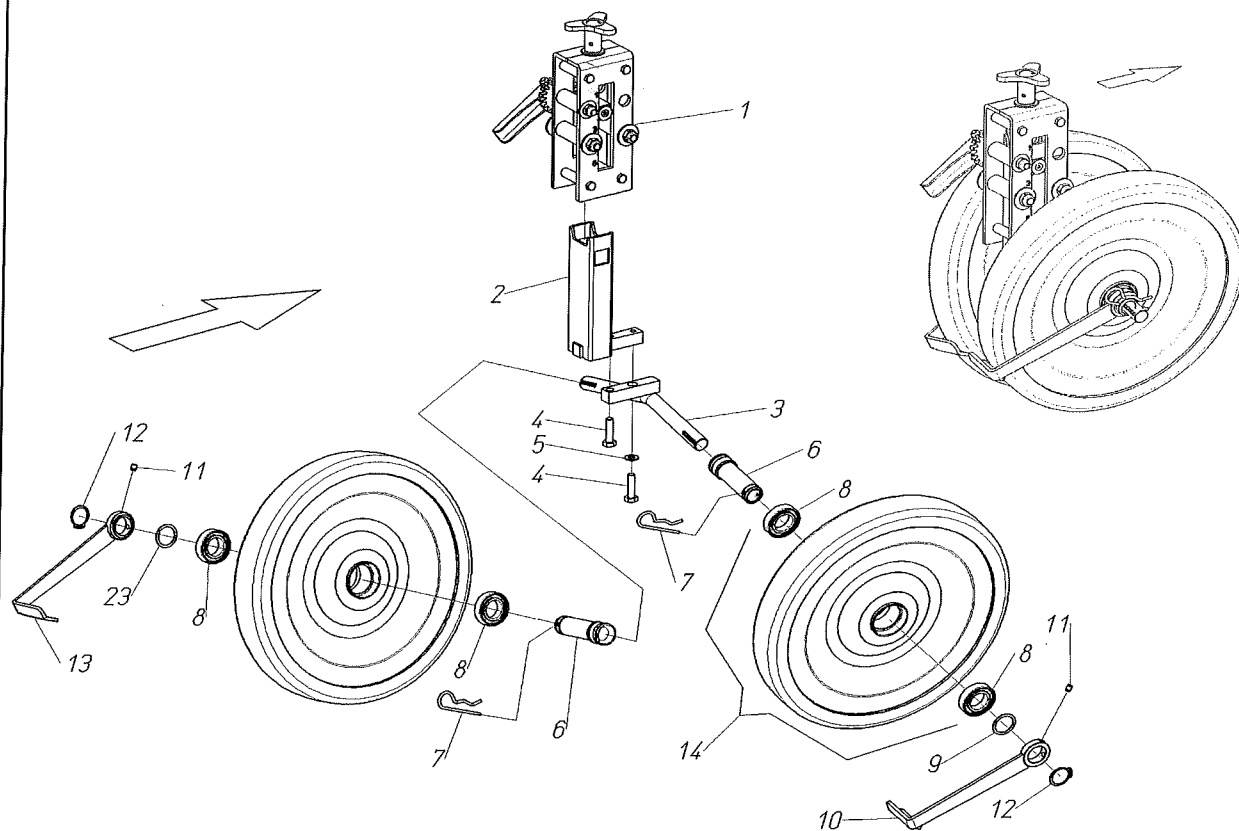
60230001

CARTER E CATENA DI TRASMISSIONE BABY COMPACT

Pos.	Codice	Descrizione
1	905105	DADO M 8 MEDIO - 6S
2	907105	RONDELLA PIANA 8 - R40
3	940527	ANELLO ELASTICO D.8 BENZING
4	421486	SUPPORTO CARTER
5	904116	VITE TSEI M 8x30 - 10.9
6	902105	VITE TE M 8x22
7	420211	TENDICATENA DISTRIBUTORE
8	800003	MOLLA TENDICATENA
9	400263	DISTANZIALE 8,5x12x7,5
10	400239	PIGNONE Z=9 1/2"x3/16" F.22
11	910110	CUSCINETTO 2RS 608 (8-22-7)
12	930502	MAGLIA DI GIUNZIONE 1/2"x3/16"
13	930053	CATENA 1/2"x3/16" PASSI 161
14	904963	DADO M 6 FL. - 6.8
15	400650	ADESIVO OIL (CATENA)
16	402014	CARTER CATENA BABY

CARTER E CATENA DI TRASMISSIONE BABY COMPACT

70230002

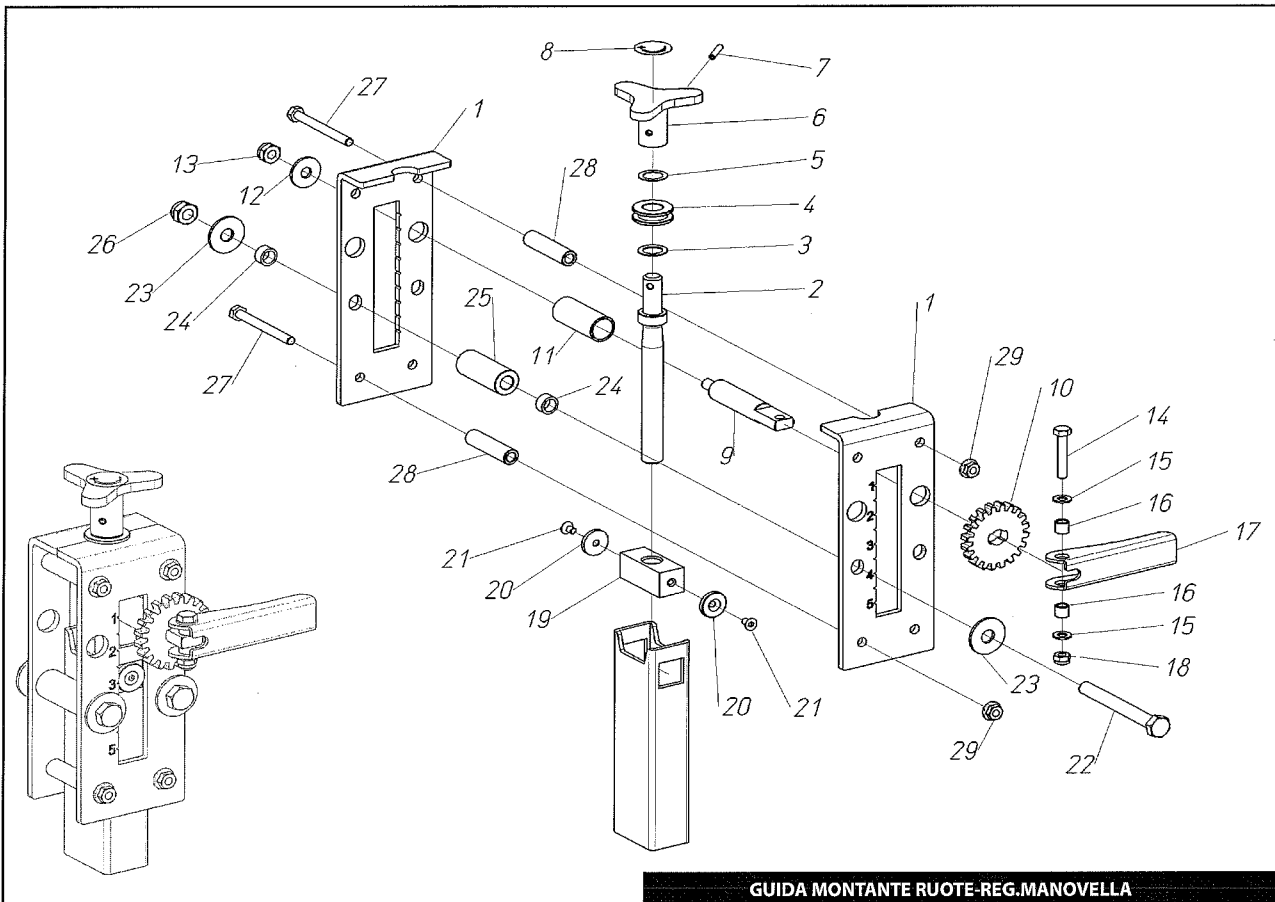


RUOTE FLEX 410x60 BABY COMPACT



Pos.	Codice	Descrizione
1	VEDITAV.	GUIDA MONTANTE RUOTE-REG.MANOVELLA
2	422012	MONTANTE RUOTE BABY ORIENTABILE
3	422262	SUPP.ORIENT.RUOTE DI PRES.410x60
4	902143	VITE TE M 10x40 - 8.8
5	907106	RONDELLA PIANA 10 - R40
6	401231	BOCCOLA DI SUPPORTO RUOTE TRIUM L=107
7	941202	COPIGLIA A MOLLA 4
8	910122	CUSCINETTO 2RS 6006 (30- 55-13)
9	402257	RONDELLA ACCIAIO 30,3x38x1 C70
10	421484	RASCHIETTO DX BABY
11	904001	GRANO M 8x10 - 12.9
12	940504	ANELLO ELASTICO E 30
13	421485	RASCHIETTO SX BABY
14	914074	RUOTA FLEX 410X60 (CON CUSC.30-55-13)

RUOTE FLEX 410x60 BABY COMPACT

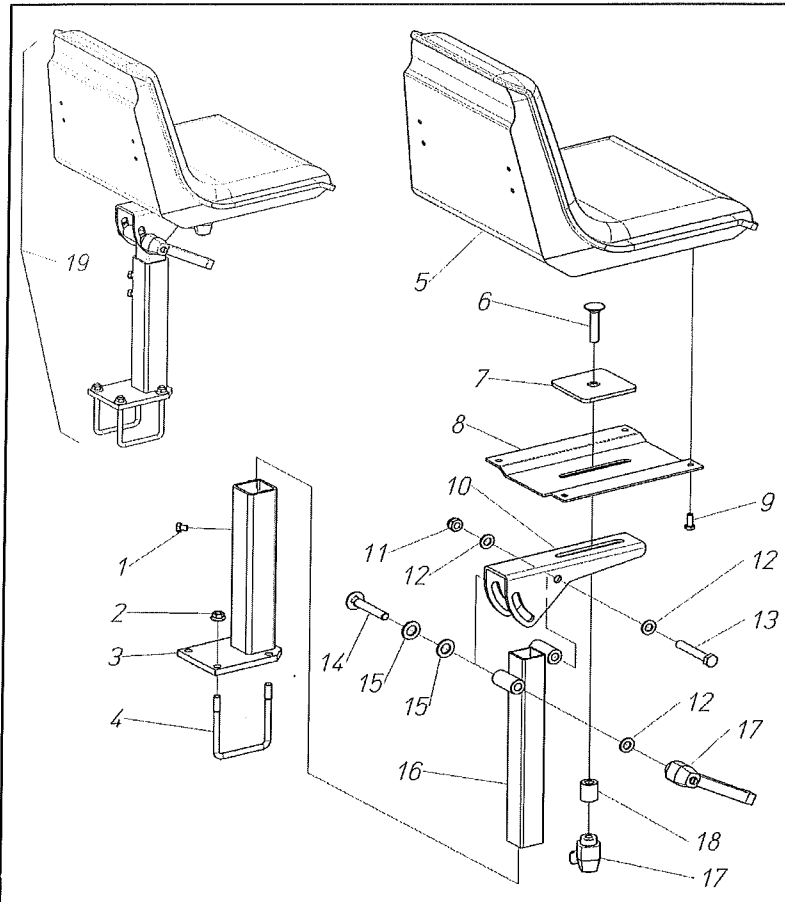


GUIDA MONTANTE RUOTE-REG.MANOVELLA

60230024/60236219-220

Pos.	Codice	Descrizione	Pos.	Codice	Descrizione
1	402656	FIANCATA GUIDA MONTANTE			
2	420956	VITE REGISTRO RUOTE DUAL			
3	400103	RONDELLA 17,1x25x1 C70			
4	401349	BOCCOLA DI GUIDA			
5	400344	RONDELLA ACCIAIO 17,1x25x0,5			
6	420836	POMELLO DI REGISTRAZIONE			
7	941052	SPINA ELASTICA 5x26			
8	401265	ADESIVO + E -			
9	402682	ALBERO REG.MONTANTE RUOTE			
10	402673	INGRANAGGIO CIL.DENTI DIR.Z=20			
11	402689	DISTANZIALE 20,5x25x59			
12	907306	RONDELLA PIANA 10x30x2,5 - R40			
13	906106	DADO ATB M 10 BASSO - 6.8			
14	900110	VITE M 8x45 - 8.8			
15	907105	RONDELLA PIANA 8 - R40			
16	402683	DISTANZIALE 8,25x12x10,5			
17	402655	LEVA DI BLOCCAGGIO CON ECC.			
18	906105	DADO ATB M 8 BASSO - 6.8			
19	401979	BARILOTTO Q.25 M18 REG.RUOTE			
20	401972	RONDELLA 6,2x25x4 (SVAS)			
21	904144	VITETSEI M 6x10 - 10.9			
22	900193	VITE M 12x110 - 8.8			
23	907306	RONDELLA PIANA 10x30x2,5 - R40			
24	401252	DISTANZIALE 12,5x17x9,2			
25	401254	DISTANZIALE 13x25x60,5			
26	906107	DADO ATB M 12 BASSO - 6.8			
27	900117	VITE M 8x80 - 8.8			
28	401376	DISTANZIALE 9x15x60,5			
29	904964	DADO M 8 FL. - 6.8			

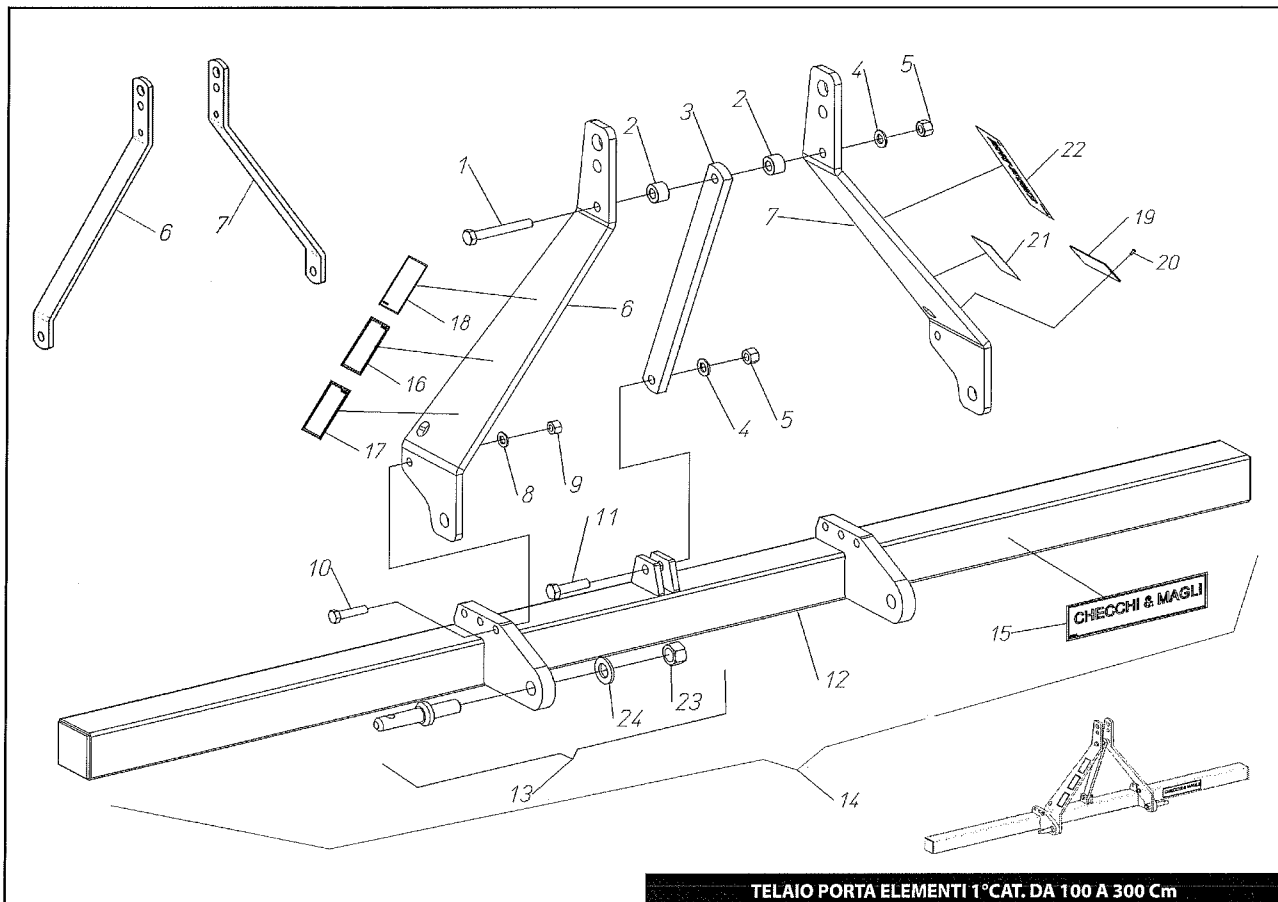
GUIDA MONTANTE RUOTE-REG.MANOVELLA



Pos.	Codice	Descrizione
1	902475	VITE TE M 8x10 - 8.8
2	904965	DADO M 10 FL. - 6.8
3	421521	SUPPORTO INFERIORE SEDILE
4	400797	CAVALLOTTO U M 10 (Q.80)
5	983002	SEDILE SPECIAL
6	902555	VITE TTQS M 12x60 - 4.8
7	401603	PIASTRA RINFORZO SUPP.SEDILE
8	420632	SUPPORTO SEDILE SPECIAL
9	902104	VITE TE M 8x20 - 8.8
10	401558	GUIDA SEDILE REGISTRABILE
11	906107	DADO ATB M 12 BASSO - 6.8
12	907107	RONDELLA PIANA 12 - R40
13	900185	VITE TE M 12x80 - 8.8
14	902557	VITE TTQS M 12x80 - 4.8
15	907109	RONDELLA PIANA 16 - R40
16	421112	SUPPORTO SUPERIORE SEDILE
17	983063	MANIGLIA A RIPRESA KP-B 100 M12
18	401271	DISTANZIALE 12,5x25x30
19		SEDILE SPECIAL BABY COMPACT

SEDILE SPECIAL BABY COMPACT

70231020

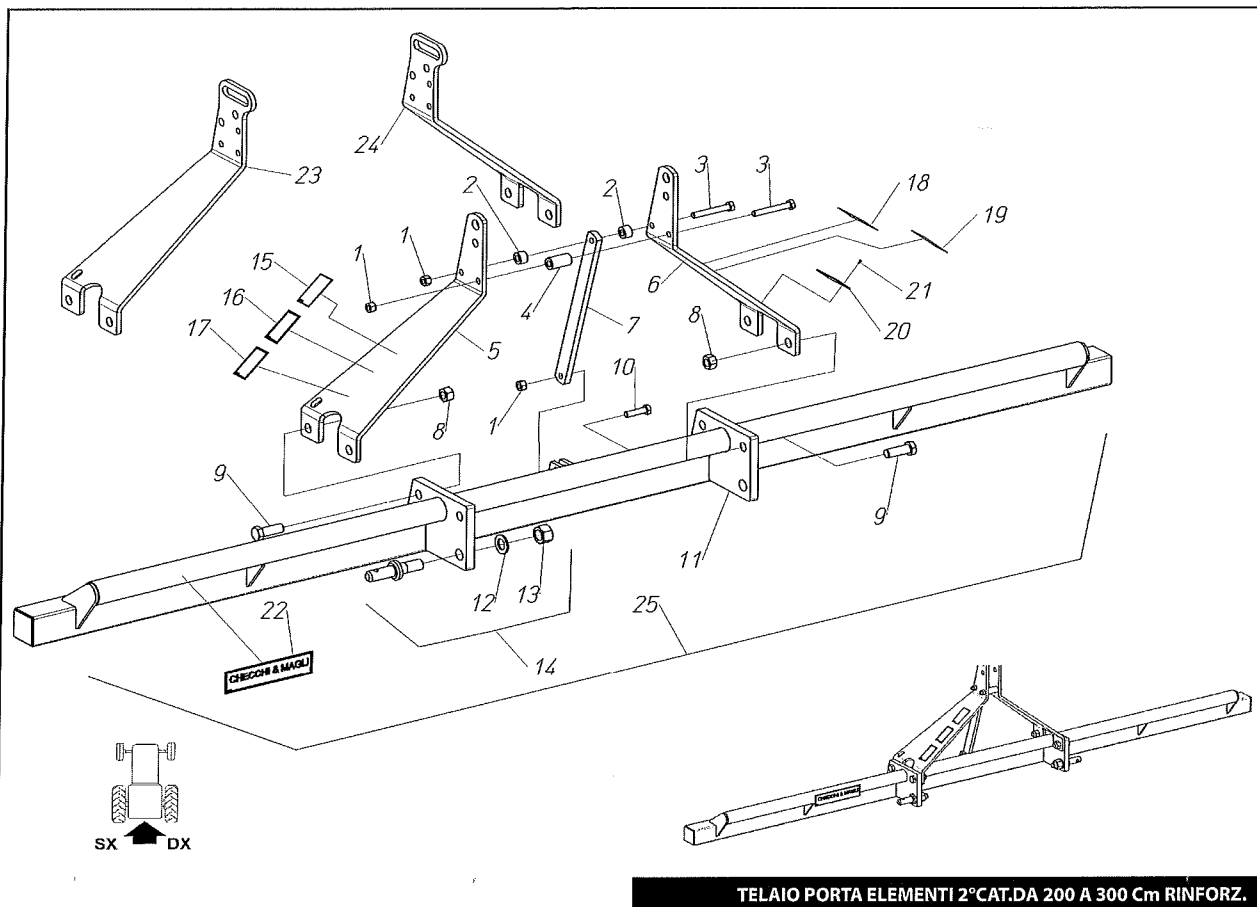


70102004-005-013-026-027

TELAIO PORTA ELEMENTI 1°CAT. DA 100 A 300 Cm

Pos.	Codice	Descrizione		
1	900223	VITE TE M 14x100 - 8.8	20	941300 RIVETTO AUTOFILET.D 2,9x7
2	400168	DISTANZIALE 15x30x19,5	21	400654 ADESIVO MANUTENZIONE
3	400166	TIRANTE TERZO PUNTO	22	400167 ADESIVO TEX
4	907108	RONDELLA PIANA 14 - R40	22	400340 ADESIVO TEXDRIVE
5	905008	DADO M 14 ALTO - 6S	22	401561 ADESIVO TEXDRIVE BEST
6	401457	LATER.ATT.3°P.DX 1°CAT.RINF.	22	401261 ADESIVO TRIUM
6	400645	LATER.ATT.3°P.DX 1°CAT	22	401692 ADESIVO UNITRIUM
7	401458	LATER.ATT.3°P.SX 1°CAT.RINF.	22	402031 ADESIVO BABY
7	400022	LATER.ATT.3°P.SX 1°CAT	22	400077 ADESIVO FOX
8	907107	RONDELLA PIANA 12 - R40	22	400257 ADESIVO FOXDRIVE
9	905007	DADO M 12 ALTO - 6S	22	400326 ADESIVO WOLF
10	900179	VITE TE M 12x50 - 8.8	22	400771 ADESIVO WOLF-COMPACT
11	900214	VITE TE M 14x55 - 8.8	22	401440 ADESIVO DUAL 12 GOLD
12	420166	TELAIO 1°CATEGORIA 100 Cm.	22	400607 ADESIVO R 14
12	420059	TELAIO 1°CATEGORIA 150 Cm.	22	400517 ADESIVO PS 14
12	420060	TELAIO 1°CATEGORIA 200 Cm.	22	402220 ADESIVO BABY TRIUM
12	420061	TELAIO 1°CATEGORIA 250 Cm.	23	905408 DADO M 22x1,5
12	420062	TELAIO 1°CATEGORIA 300 Cm.	24	907012 RONDELLA GROWER 22
13	992001	PERNO 3° PUNTO COMPLETO		
14	500061	TELAIO 1°CAT.100 Cm.COMPLETO		
14	500062	TELAIO 1°CAT.150 Cm.COMPLETO		
14	500063	TELAIO 1°CAT.200 Cm.COMPLETO		
14	500064	TELAIO 1°CAT.250 Cm.COMPLETO		
14	500105	TELAIO 1°CAT.300 Cm.COMPLETO		
15	400404	ADESIVO C & M 245x60		
16	400653	ADESIVO MANUALE ISTRUZIONI		
17	400655	ADESIVO RISCHIO DI CADUTA		
18	400762	ADESIVO PUNTI AGGANCIAMENTO SOLL.		
19	400644	TARGHETTA CE		

TELAIO PORTA ELEMENTI 1°CAT. DA 100 A 300 Cm

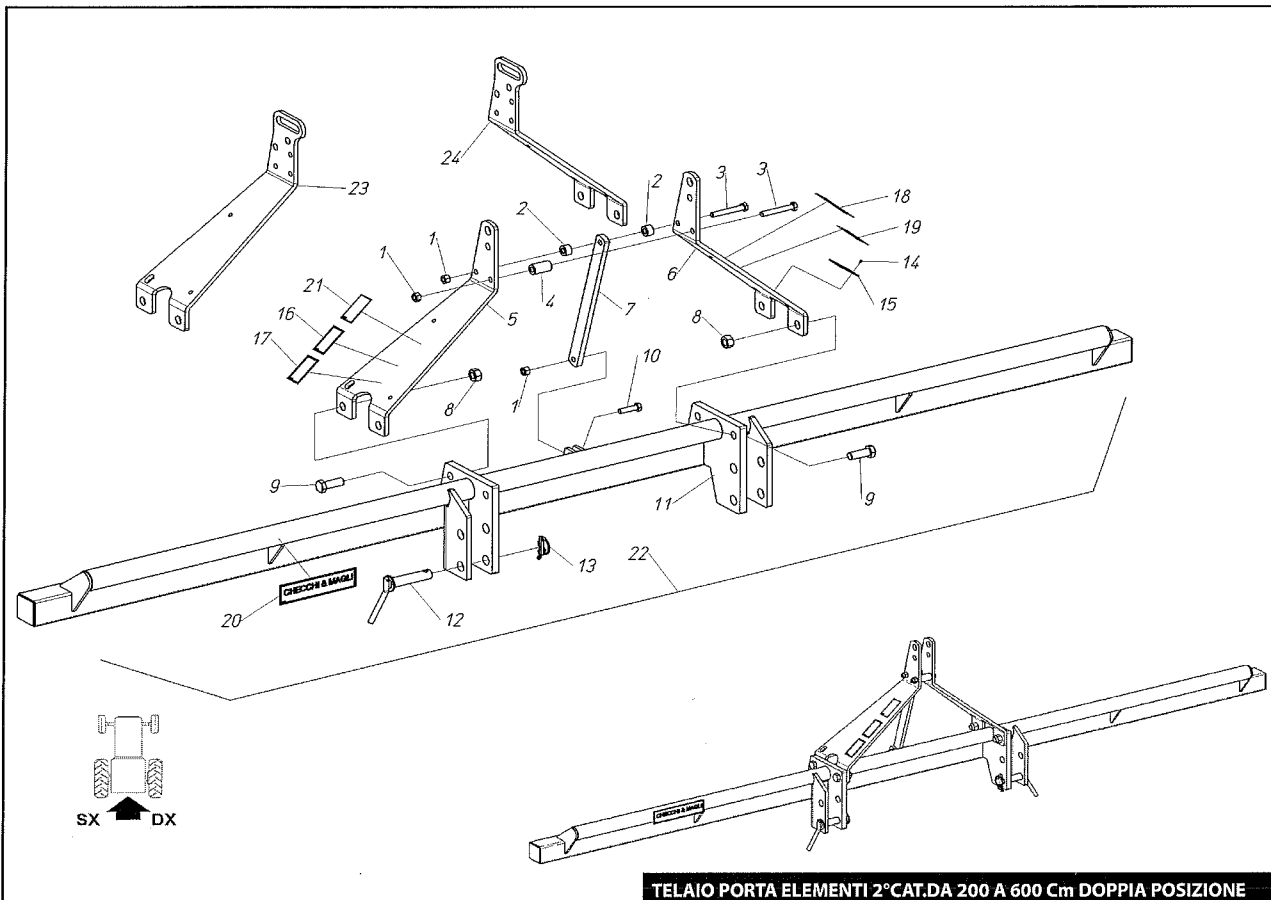


70102006-007-011

TELAIO PORTA ELEMENTI 2°CAT.DA 200 A 300 Cm RINFORZ.

Pos.	Codice	Descrizione	Pos.	Codice	Descrizione
1	905008	DADO M 14 ALTO - 6S	18	401440	ADESIVO DUAL 12 GOLD
2	400168	DISTANZIALE 15x30x19,5	18	402220	ADESIVO BABY TRIUM
3	900223	VITE TE M 14x100 - 8.8	18	402700	ADESIVO DUAL 12 COMPACT
4	400059	DISTANZIALE 15x30x54	19	400654	ADESIVO MANUTENZIONE,
5	400221	LATER.ATT.3°P.DX 2°CAT	20	400644	TARGHETTA CE
6	400642	LATER.ATT.3°P.SX 2°CAT	21	941300	RIVETTO AUTOFILET.D 2,9x7
7	400166	TIRANTE TERZO PUNTO	22	400404	ADESIVO C & M 245x60
8	905112	DADO M 22 MEDIO - 6S	23	401113	LATER.ATT.3°P.DX 2°CAT CON ASOLA
9	902351	VITE TE M 22x60 - 8.8	24	401114	LATER.ATT.3°P.SX 2°CAT CON ASOLA
10	900214	VITE TE M 14x55 - 8.8	25	500055	TELAIO 2°CAT.200 Cm COMPLETO
11	420152	TELAIO RINFORZATO 200 Cm	25	500056	TELAIO 2°CAT.250 Cm COMPLETO
11	420153	TELAIO RINFORZATO 250 Cm	25	500057	TELAIO 2°CAT.300 Cm COMPLETO
11	420154	TELAIO RINFORZATO 300 Cm			
12	907014	RONDELLA GROWER 27			
13	907014	RONDELLA GROWER 27			
14	992010	PERNO 3° PUNTO D.28 M27			
15	400762	ADESIVO PUNTI AGGANCIAMENTO SOLL.			
16	400653	ADESIVO MANUALE ISTRUZIONI			
17	400655	ADESIVO RISCHIO DI CADUTA			
18	401102	ADESIVO PLUS			
18	401560	ADESIVO TOP 24			
18	400326	ADESIVO WOLF			
18	401261	ADESIVO TRIUM			
18	400167	ADESIVO TEX			
18	400257	ADESIVO FOXDRIVE			
18	400607	ADESIVO R 14			
18	400077	ADESIVO FOX			
18	402031	ADESIVO BABY			
18	401692	ADESIVO UNITRIUM			

TELAIO PORTA ELEMENTI 2°CAT.DA 200 A 300 Cm RINFORZ.



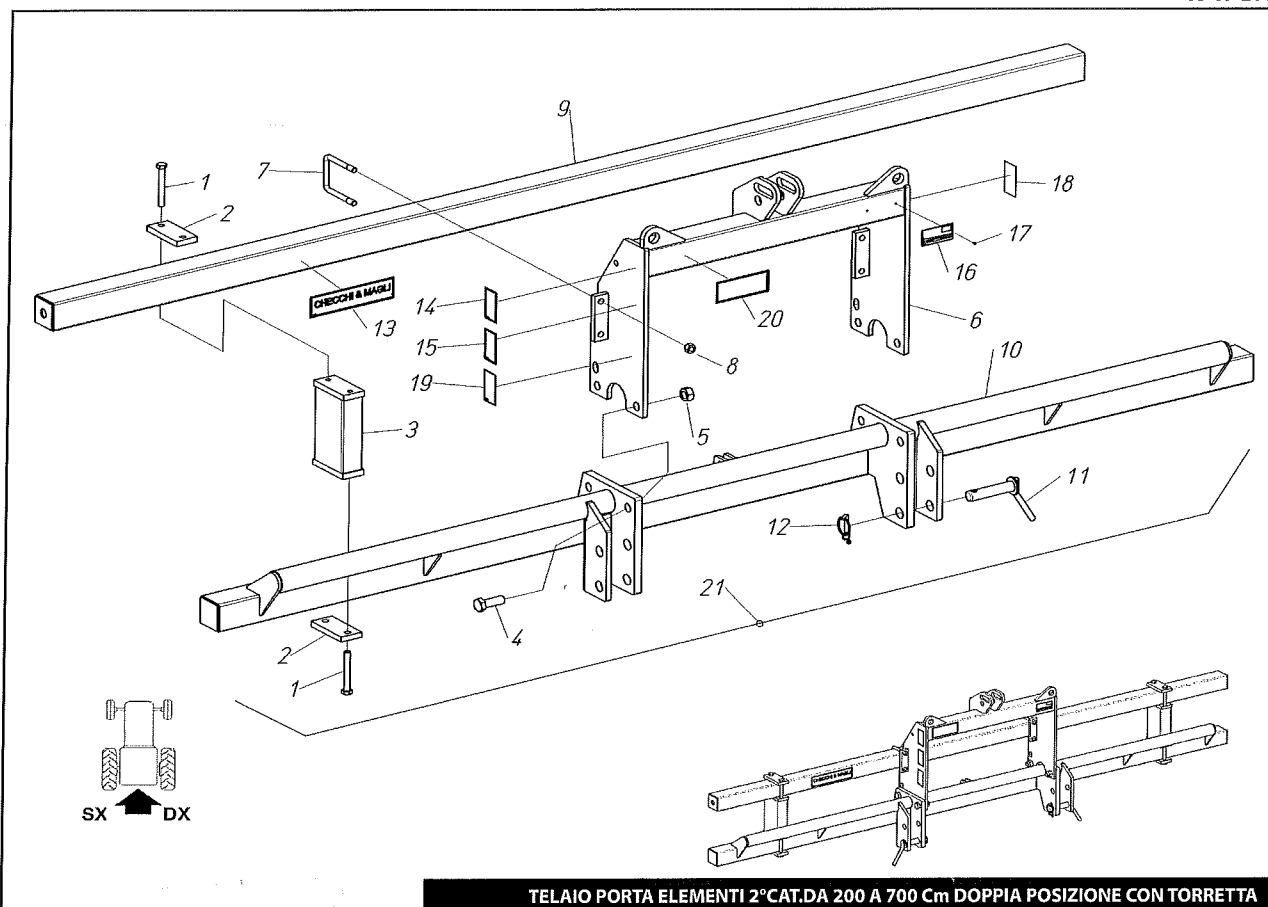
70102006-07-08-12-15-19-40-41-53

TELAIO PORTA ELEMENTI 2°CAT.DA 200 A 600 Cm DOPPIA POSIZIONE

Pos.	Codice	Descrizione	Pos.	Codice	Descrizione
1	905008	DADO M 14 ALTO - 65	18	400257	ADESIVO FOXDRIVE
2	400168	DISTANZIALE 15x30x19,5	18	400607	ADESIVO R 14
3	900223	VITE TE M 14x100 - 8.8	18	400077	ADESIVO FOX
4	400059	DISTANZIALE 15x30x54	18	402031	ADESIVO BABY
5	400221	LATER.ATT.3°P.DX 2°CAT	18	401692	ADESIVO UNITRIUM
6	400642	LATER.ATT.3°P.SX 2°CAT	18	401440	ADESIVO DUAL 12 GOLD
7	400166	TIRANTE TERZO PUNTO	18	402220	ADESIVO BABY TRIUM
8	905112	DADO M 22 MEDIO - 65	18	402700	ADESIVO DUAL 12 COMPACT
9	902351	VITE TE M 22x60 - 8.8	19	400654	ADESIVO MANUTENZIONE
10	900214	VITE TE M 14x55 - 8.8	20	400404	ADESIVO C & M 245x60
11	421779	TELAIO RINFORZATO 200 Cm.D.P.	21	400762	ADESIVO PUNTI AGGANCIAMENTO SOLL.
11	421831	TELAIO RINFORZATO 250 Cm.D.P.	22	500055	TELAIO 2°CAT.200 Cm COMPLETO
11	421703	TELAIO RINFORZATO 300 Cm.D.P.	22	500056	TELAIO 2°CAT.250 Cm COMPLETO
11	421699	TELAIO RINFORZATO 350 Cm.D.P.	22	500057	TELAIO 2°CAT.300 Cm COMPLETO
11	421700	TELAIO RINFORZATO 400 Cm.D.P.	22	500058	TELAIO 2°CAT.350 Cm COMPLETO
11	421685	TELAIO RINFORZATO 450 Cm.D.P.	22	500059	TELAIO 2°CAT.400 Cm COMPLETO
11	421704	TELAIO RINFORZATO 500 Cm.D.P.	22	500543	TELAIO 2°CAT.450 Cm COMPLETO
11	421705	TELAIO RINFORZATO 550 Cm.D.P.	22	500544	TELAIO 2°CAT.500 Cm COMPLETO
11	421706	TELAIO RINFORZATO 600 Cm.D.P.	22		TELAIO 2°CAT.550 Cm COMPLETO
12	420953	PERNO D.28X130 CON LEVA	22		TELAIO 2°CAT.600 Cm COMPLETO
13	983053	SPINA A SCATTO D.10 TIR.GOM.	23	401113	LATER.ATT.3°P.DX 2°CAT CON ASOLA
14	941300	RIVETTO AUTOFILET.D 2,9x7	24	401114	LATER.ATT.3°P.SX 2°CAT CON ASOLA
15	400644	TARGHETTA CE			
16	400653	ADESIVO MANUALE ISTRUZIONI			
17	400655	ADESIVO RISCHIO DI CADUTA			
18	401560	ADESIVO TOP 24			
18	400326	ADESIVO WOLF			
18	401261	ADESIVO TRIUM			
18	400167	ADESIVO TEX			

TELAIO PORTA ELEMENTI 2°CAT.DA 200 A 600 Cm DOPPIA POSIZIONE

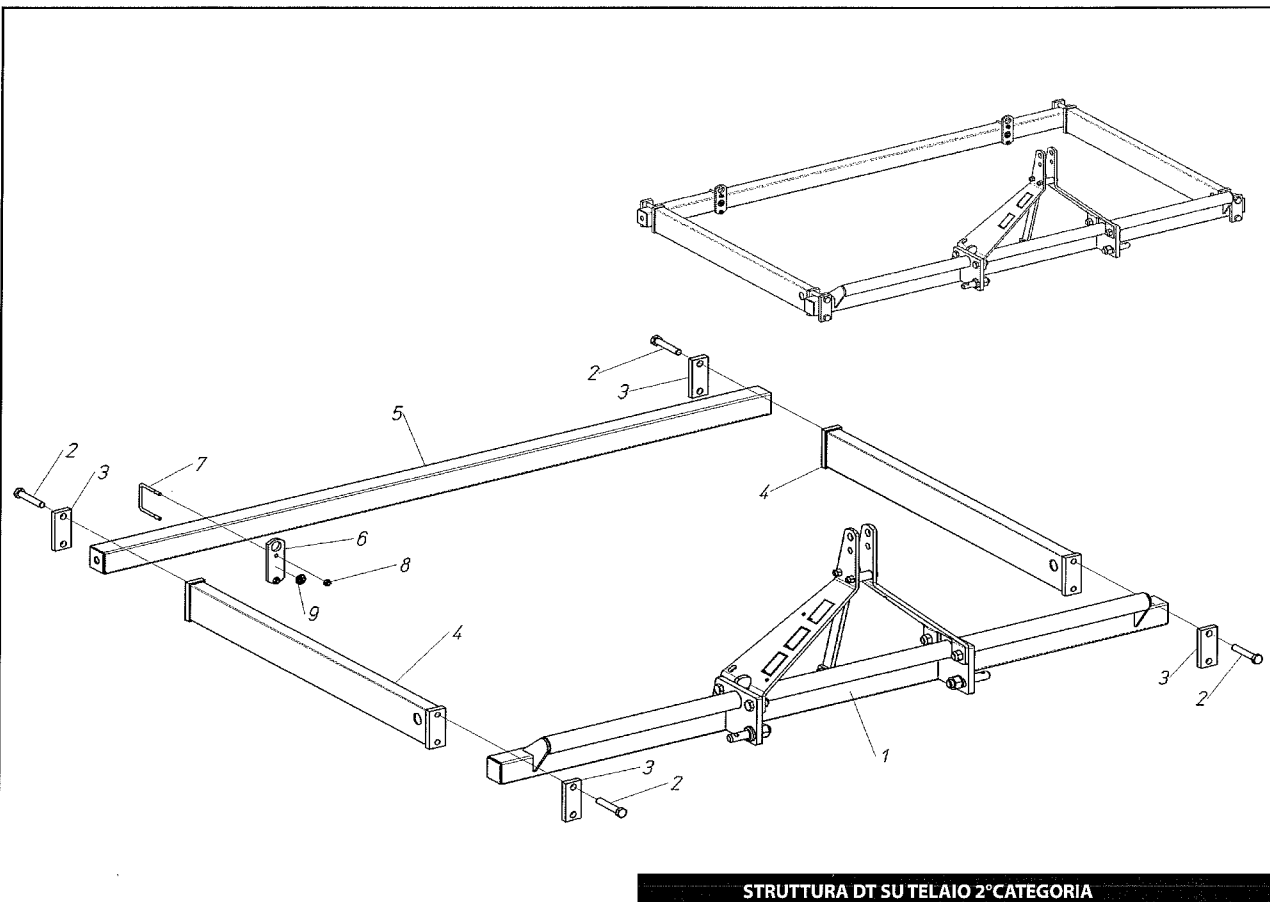
70102035-36-37-38-42-43-44-45-47-48-49



TELAIO PORTA ELEMENTI 2°CAT.DA 200 A 700 Cm DOPPIA POSIZIONE CON TORRETTA

Pos.	Codice	Descrizione	Pos.	Codice	Descrizione	Pos.	Codice	Descrizione	Checchi & Magli
1	900225	VITE TE M 14x120 - 8.8	10	421708	TELAIO RINFORZATO 700 Cm.D.P.	21	500740	TELAIO 2° CAT.500 Cm CON TORR.	
2	402200	PIATTO 60x15x130 (2 FORI D.15)	11	420953	PERNO D.28X130 CON LEVA	21	500741	TELAIO 2° CAT.550 Cm CON TORR.	
3	421639	SUPPLATERALE TELAIIO RINF.	12	983053	SPINA A SCATTO D.10 TIR.GOM.	21	500742	TELAIO 2° CAT.600 Cm CON TORR.	
4	902351	VITE TE M 22x60 - 8.8	13	400404	ADESIVO C & M 245x60	21	500722	TELAIO 2° CAT.650 Cm CON TORR.	
5	905112	DADO M 22 MEDIO - 6S	14	400653	ADESIVO MANUALE ISTRUZIONI	21	500743	TELAIO 2° CAT.700 Cm CON TORR.	
6	421188	TORRETTA TELAIIO	15	400655	ADESIVO RISCHIO DI CADUTA				
7	400041	CAVALLOTTO "U" M14 (Q.80)	16	400644	TARGHETTA CE				
8	905008	DADO M 14 ALTO - 6S	17	941300	RIVETTO AUTOFILET.D 2,9x7				
9	420091	TELAIO POSTERIORE 200 Cm	18	400654	ADESIVO MANUTENZIONE				
9	420146	TELAIO POSTERIORE 250 Cm	19	400762	ADESIVO PUNTI AGGANCIAMENTO SOLL.				
9	420092	TELAIO POSTERIORE 300 Cm	20	401560	ADESIVO TOP 24				
9	420147	TELAIO POSTERIORE 350 Cm	20	400326	ADESIVO WOLF				
9	420270	TELAIO POSTERIORE 400 Cm	20	401261	ADESIVO TRIUM				
9	421230	TELAIO POSTERIORE 450 Cm	20	400167	ADESIVO TEX				
9	421231	TELAIO POSTERIORE 500 Cm	20	400257	ADESIVO FOXDRIVE				
9	421232	TELAIO POSTERIORE 550 Cm	20	400607	ADESIVO R 14				
9	421612	TELAIO POSTERIORE 600 Cm.	20	400077	ADESIVO FOX				
9	421690	TELAIO POSTERIORE 650 Cm.	20	402031	ADESIVO BABY				
9	421724	TELAIO POSTERIORE 700 Cm	20	401692	ADESIVO UNITRIUM				
10	421779	TELAIO RINFORZATO 200 Cm.D.P.	20	401440	ADESIVO DUAL 12 GOLD				
10	421831	TELAIO RINFORZATO 250 Cm.D.P.	20	402220	ADESIVO BABY TRIUM				
10	421703	TELAIO RINFORZATO 300 Cm.D.P.	20	402700	ADESIVO DUAL 12 COMPACT				
10	421699	TELAIO RINFORZATO 350 Cm.D.P.	21		TELAIO 2° CAT.200 Cm CON TORR.				
10	421700	TELAIO RINFORZATO 400 Cm.D.P.	21		TELAIO 2° CAT.250 Cm CON TORR.				
10	421685	TELAIO RINFORZATO 450 Cm.D.P.	21	500736	TELAIO 2° CAT.300 Cm CON TORR.				
10	421704	TELAIO RINFORZATO 500 Cm.D.P.	21	500737	TELAIO 2° CAT.350 Cm CON TORR.				
10	421705	TELAIO RINFORZATO 550 Cm.D.P.	21	500738	TELAIO 2° CAT.400 Cm CON TORR.				
10	421706	TELAIO RINFORZATO 600 Cm.D.P.	21	500739	TELAIO 2° CAT.450 Cm CON TORR.				
10	421707	TELAIO RINFORZATO 650 Cm.D.P.							

TELAIO PORTA ELEMENTI 2°CAT.DA 200 A 700 Cm DOPPIA POSIZIONE CON TORRETTA

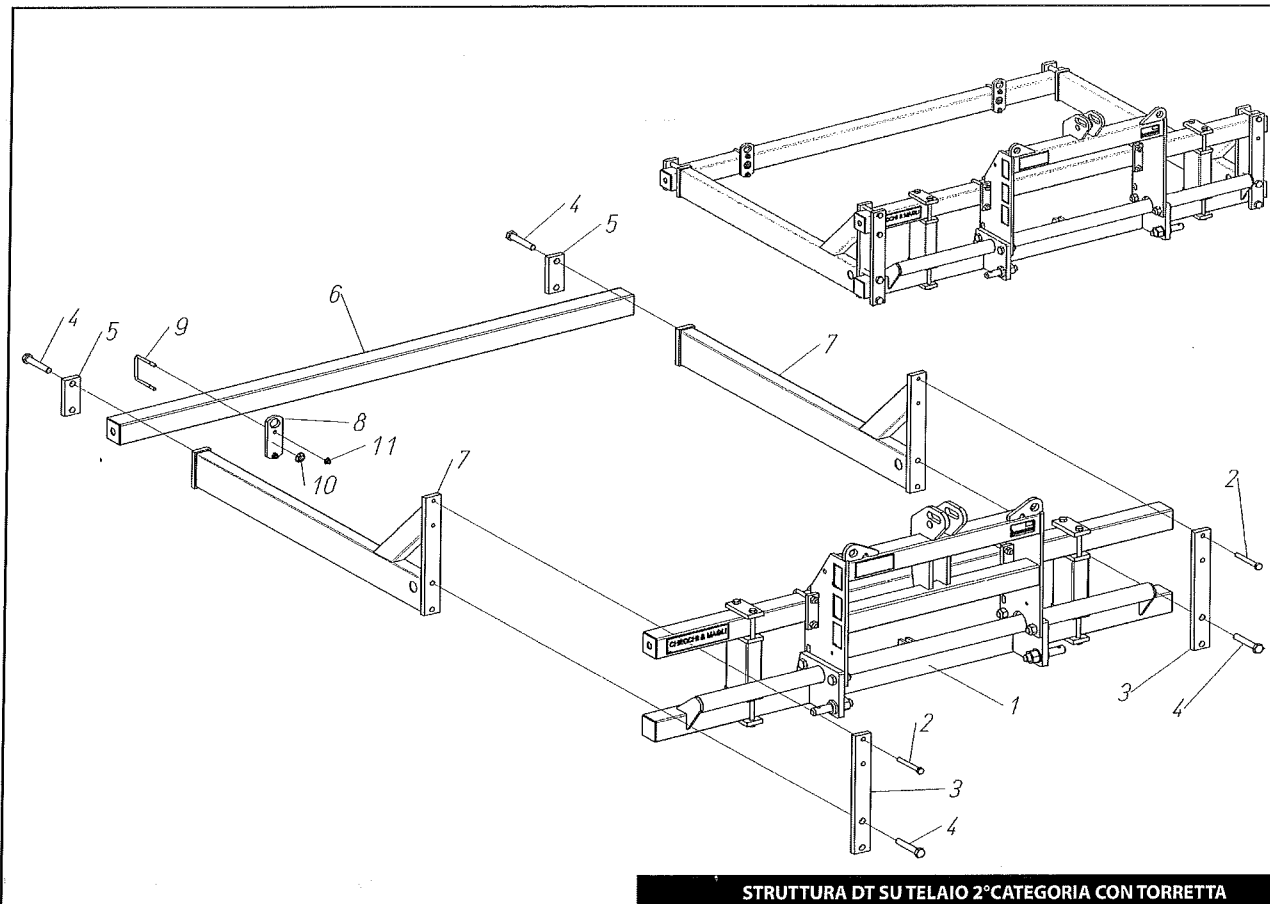


70103001-2-3-4-5 70220041-42-43-44-45

STRUTTURA DT SU TELAIO 2° CATEGORIA

Pos.	Codice	Descrizione
1	VEDI TAV.	TELAIO PORTA ELEMENTI 2° CAT DA 150 A 300 Cm
1	VEDI TAV.	TELAIO PORTA ELEMENTI 2° CAT DA 200 A 600 Cm D.P.
2	900327	VITE TE M 20x120 - 8,8
3	400122	PIATTO 60x20x140 (2 F.D.21)
4	420090	LATERALE DOPPIO TEL.CON FORO L=1360
4	421078	LATERALE DOPPIO TEL.CON FORO L=1900
5	420269	TELAIO POSTERIORE 150 Cm
5	420091	TELAIO POSTERIORE 200 Cm
5	420146	TELAIO POSTERIORE 250 Cm
5	420092	TELAIO POSTERIORE 300 Cm
5	420147	TELAIO POSTERIORE 350 Cm
5	420270	TELAIO POSTERIORE 400 Cm
5	421230	TELAIO POSTERIORE 450 Cm
5	421231	TELAIO POSTERIORE 500 Cm
5	421232	TELAIO POSTERIORE 550 Cm
5	421612	TELAIO POSTERIORE 600 Cm.
5	421690	TELAIO POSTERIORE 650 Cm.
5	421724	TELAIO POSTERIORE 700 Cm
6	400794	PIATTO DI AGGANGLIO E SOLLEVAMENTO
7	400797	CAVALLOTTO U M 10 (Q.80)
8	904965	DADO M 10 FL. - 6.8
9	400844	ADESIVO GANCIO

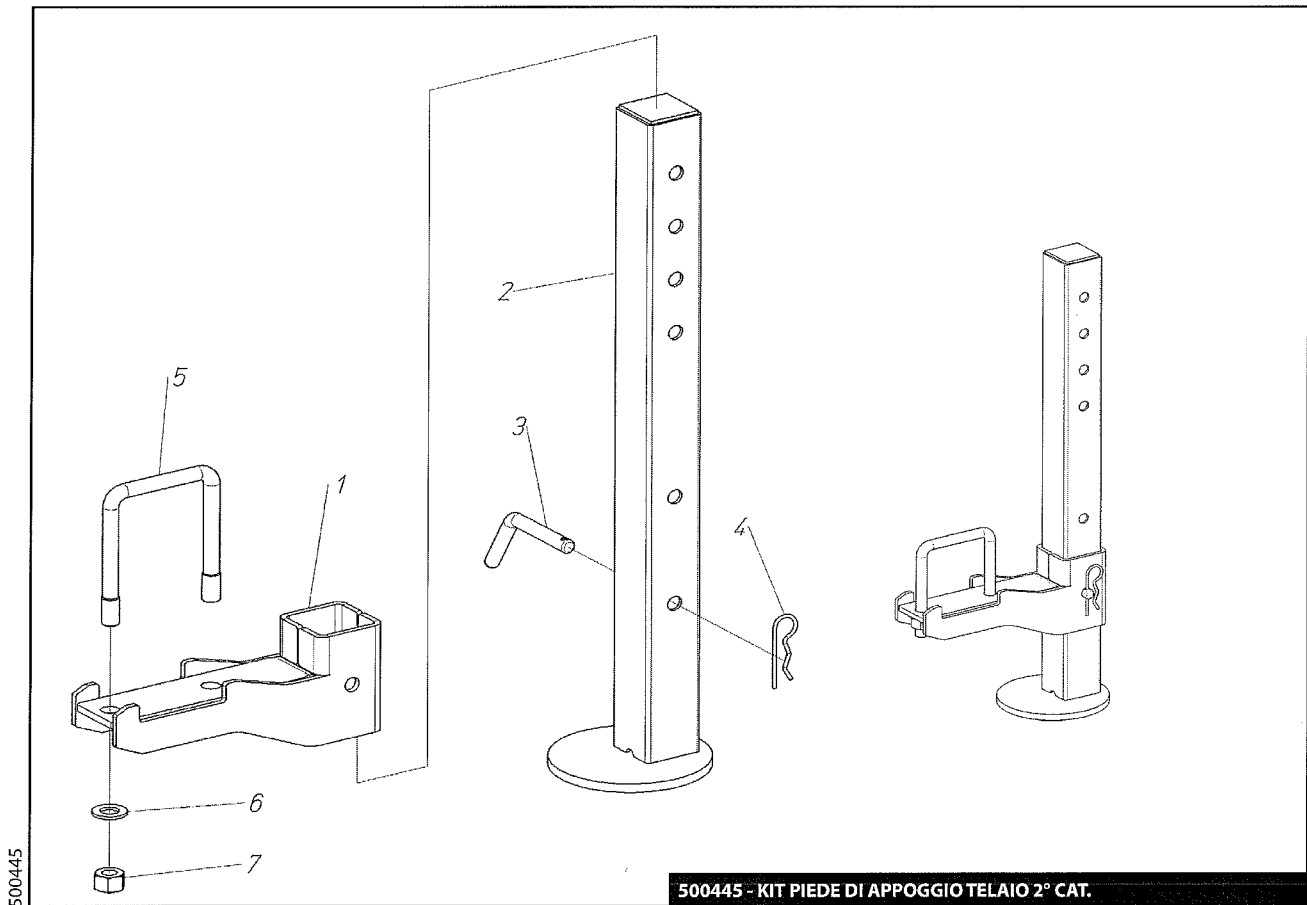
STRUTTURA DT SU TELAIO 2° CATEGORIA



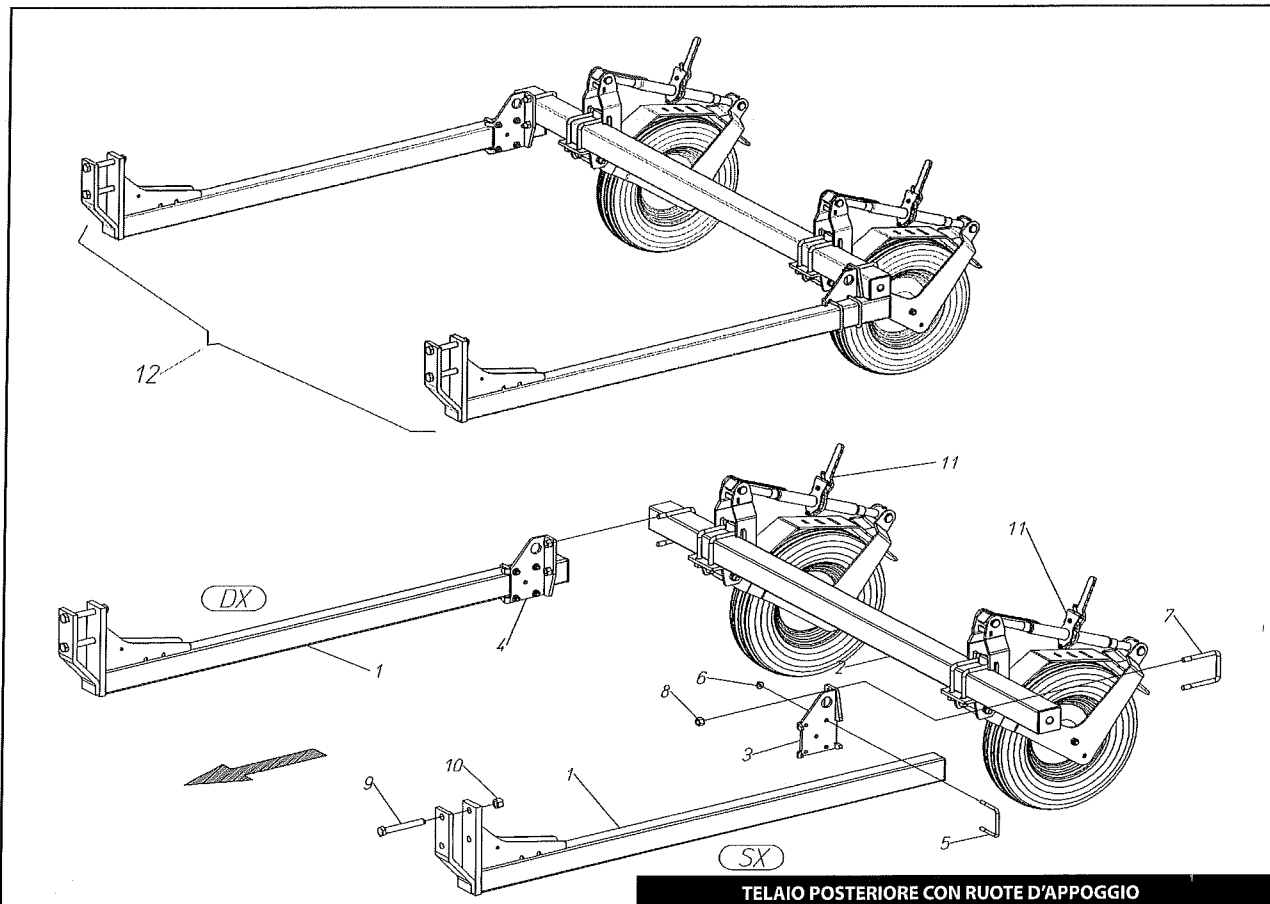
STRUTTURA DT SU TELAIO 2° CATEGORIA CON TORRETTA

Pos.	Codice	Descrizione
1	VEDI TAV.	TELAIO PORTA ELEM.2°CAT.DA 200 A 250 Cm RINF.CON TORR.
1	VEDI TAV.	TELAIO PORTA ELEM.2°CAT.DA 250 A 700 Cm D.POS.CON TOR.
2	900225	VITE TE M 14x120 - 8,8
3	402399	PIATTO 60x20x455 (2F.D15+2F.D.21)
4	900327	VITE TE M 20x120 - 8,8
5	400122	PIATTO 60x20x140 (2 F.D.21)
6	420091	TELAIO POSTERIORE 200 Cm
6	420146	TELAIO POSTERIORE 250 Cm
6	420092	TELAIO POSTERIORE 300 Cm
6	420147	TELAIO POSTERIORE 350 Cm
6	420270	TELAIO POSTERIORE 400 Cm
6	421230	TELAIO POSTERIORE 450 Cm
6	421231	TELAIO POSTERIORE 500 Cm
6	421232	TELAIO POSTERIORE 550 Cm
6	421612	TELAIO POSTERIORE 600 Cm.
6	421690	TELAIO POSTERIORE 650 Cm.
6	421724	TELAIO POSTERIORE 700 Cm
7	421650	LATERALE DOPPIO TEL.CON FORO L=1360 RINF
7	421655	LATERALE DOPPIO TEL.CON FORO L=1900 RINF
8	400794	PIATTO DI AGGANGLIO E SOLLEVAMENTO
9	400797	CAVALLOTTO U M 10 (Q.80)
10	904965	DADO M 10 FL. - 6,8
11	400844	ADESIVO GANCIO

STRUTTURA DT SU TELAIO 2° CATEGORIA CON TORRETTA



Pos.	Codice	Descrizione
1	420511	SUPPORTO PIEDE DI APPOGGIO
2	420512	PIEDE DI APPOGGIO STD
3	400814	SPINOTTO D.12x75
4	941201	COPIGLIA A MOLLA 3
5	400041	CAVALLOTTO "U" M14 (Q.80)
6	907108	RONDELLA PIANA 14 - R40
7	905008	DADO M 14 ALTO - 6S

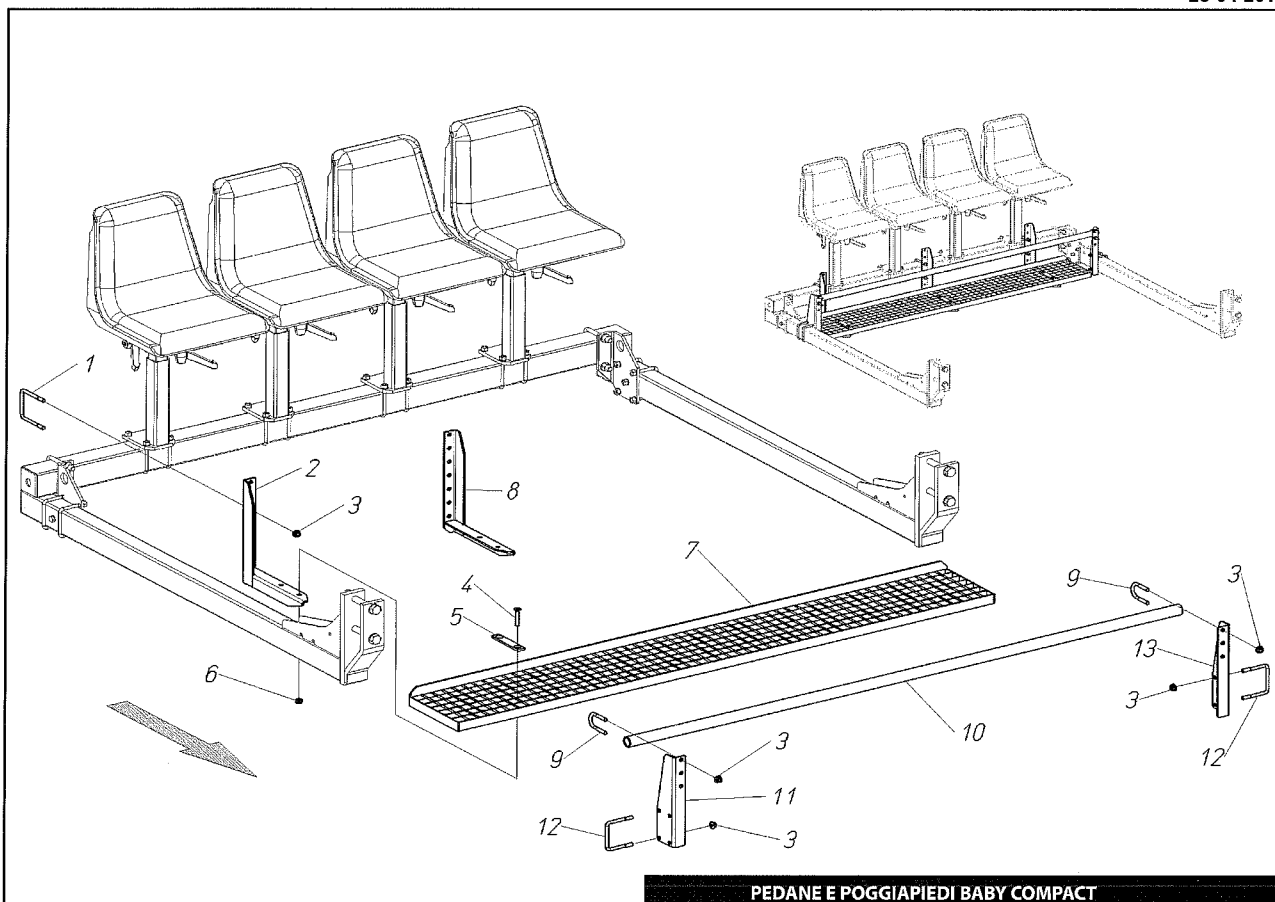


TELAIO POSTERIORE CON RUOTE D'APPOGGIO

Pos.	Codice	Descrizione
1	420253	BRACCIO LATERALE L=1600
1	420789	BRACCIO LATERALE L=2000
2	420269	TELAIO POSTERIORE 150 Cm
2	420091	TELAIO POSTERIORE 200 Cm
2	420146	TELAIO POSTERIORE 250 Cm
2	420092	TELAIO POSTERIORE 300 Cm
2	420147	TELAIO POSTERIORE 350 Cm
2	420270	TELAIO POSTERIORE 400 Cm
2	421230	TELAIO POSTERIORE 450 Cm
2	421631	TELAIO POST.LEGGERO 200 Cm
2	421563	TELAIO POST.LEGGERO 250 Cm
2	421564	TELAIO POST.LEGGERO 300 Cm
2	421565	TELAIO POST.LEGGERO 350 Cm
2	421566	TELAIO POST.LEGGERO 400 Cm
2	421574	TELAIO POST.LEGGERO 450 Cm
3	421731	STAFFA DI BLOCCAGGIO E SOLLEVAMENTO SX
4	421730	STAFFA DI BLOCCAGGIO E SOLLEVAMENTO DX
5	400369	CAVALLOTTO U M 10 l= 91 (R.60x80)
6	904965	DADO M 10 FL. - 6.8
7	400041	CAVALLOTTO "U" M14 (Q.80)
8	905008	DADO M 14 ALTO - 6S
9	900295	VITE TE M 18x140 - 8.8
10	905010	DADO M 18 ALTO - 6S
11	500766	RUOTA APPOGGIO A FORCELLA
12		TELAIO POSTERIORE CON RUOTE D'APPOGGIO

TELAIO POSTERIORE CON RUOTE D'APPOGGIO

70231010-011-012

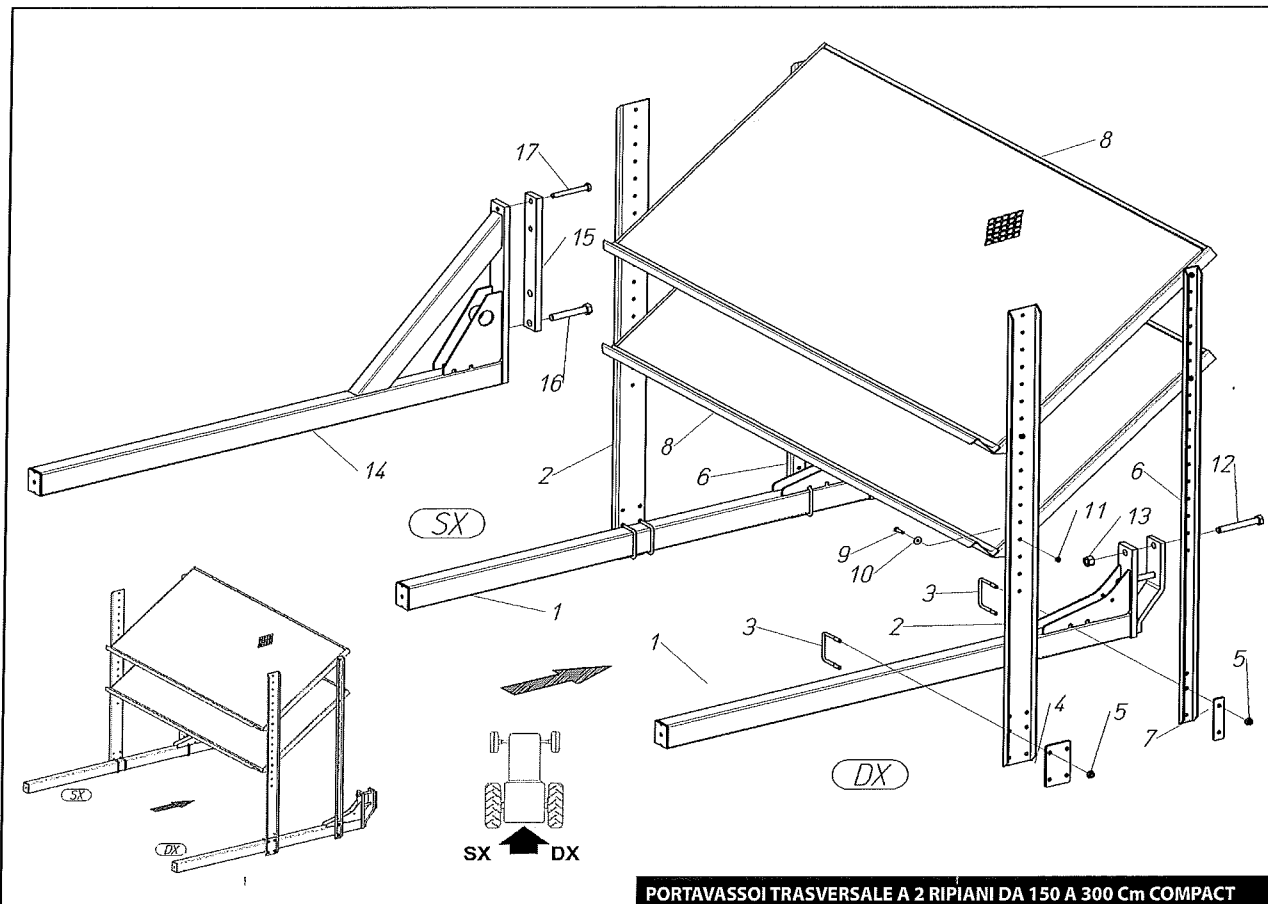


PEDANE E POGGIAPIEDI BABY COMPACT

Pos.	Codice	Descrizione
1	400797	CAVALLOTTO U M 10 (Q,80)
2	421517	SUPPORTO DX PEDANA
3	904965	DADO M 10 FL. - 6.8
4	904170	VITE TSEI M 10x55 - 10,9
5	402023	PIATTO 25x6x112
6	906106	DADO ATB M 10 BASSO - 6.8
7	421516	PEDANA BABY COMPACT 200 Cm
7	421526	PEDANA BABY COMPACT 250 Cm
7	421527	PEDANA BABY COMPACT 300Cm
8	421518	SUPPORTO SX PEDANA
9	400584	CAVALLOTTO U M 10 (D,34)
10	402042	TUBO 33,7x4x1865
10	402043	TUBO 33,7x4x2365
10	402044	TUBO 33,7x4x2865
11	402040	ANGOLARE DX PER POGGIAPIEDI
12	400369	CAVALLOTTO U M 10 I= 91 (R,60x80)
13	402041	ANGOLARE SX PER POGGIAPIEDI

PEDANE E POGGIAPIEDI BABY COMPACT

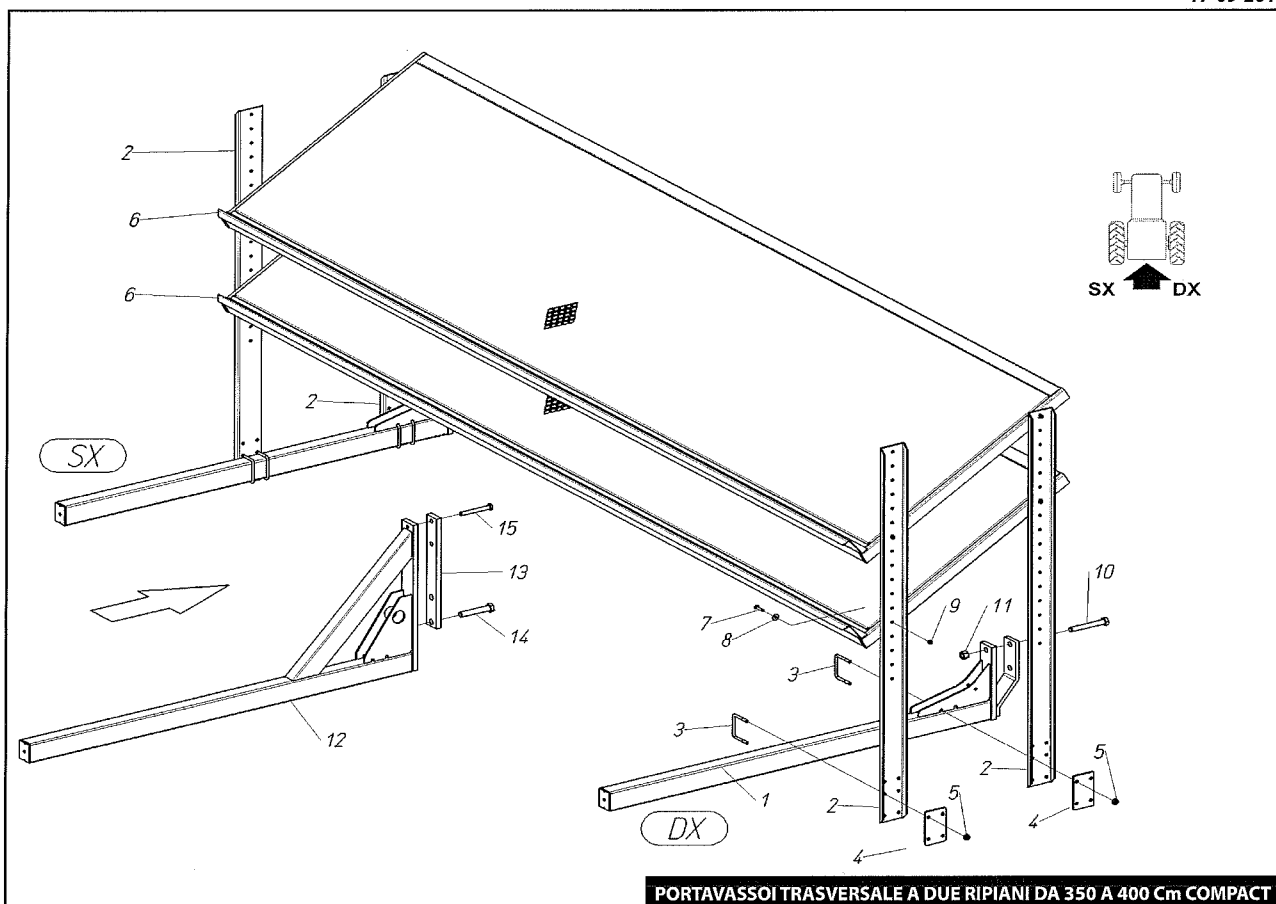
70302014-015-016-017



PORTAVASSOI TRASVERSALE A 2 RIPIANI DA 150 A 300 Cm COMPACT

Pos.	Codice	Descrizione
1	420253	BRACCIO LATERALE L=1600
1	420789	BRACCIO LATERALE L=2000
2	400365	MONTANTE PORTAVASSOI POST.
3	400369	CAVALLOTTO U M 10 l= 91 (R.60x80)
4	400367	PIASTRINA MONTANTE POSTERIORE INT.91
5	904965	DADO M 10 FL. - 6.8
6	400366	MONTANTE PORTAVASSOI ANT.
7	400368	PIASTRINA MONTANTE ANTERIORE INT.91
8	422150	RIPIANO PORTAVAS.TRASV. 150 Cm
8	422151	RIPIANO PORTAVAS.TRASV. 200 Cm
8	422152	RIPIANO PORTAVAS.TRASV. 250 Cm
8	422153	RIPIANO PORTAVAS.TRASV. 300 Cm
9	900107	VITE TE M 8x30 - 8.8
10	907305	RONDELLA PIANA 8x24x2 - R40
11	906105	DADO ATB M 8 BASSO - 6.8
12	900295	VITE TE M 18x140 - 8.8
13	905010	DADO M 18 ALTO - 6S
14	422022	BRACCIO LATERALE RINF.L=1600
14	421869	BRACCIO LATERALE RINF.L=2000
15	402399	PIATTO 60x20x455 (2FD15+2FD.21)
16	900327	VITE TE M 20x120 - 8,8
17	900225	VITE TE M 14x120 - 8.8

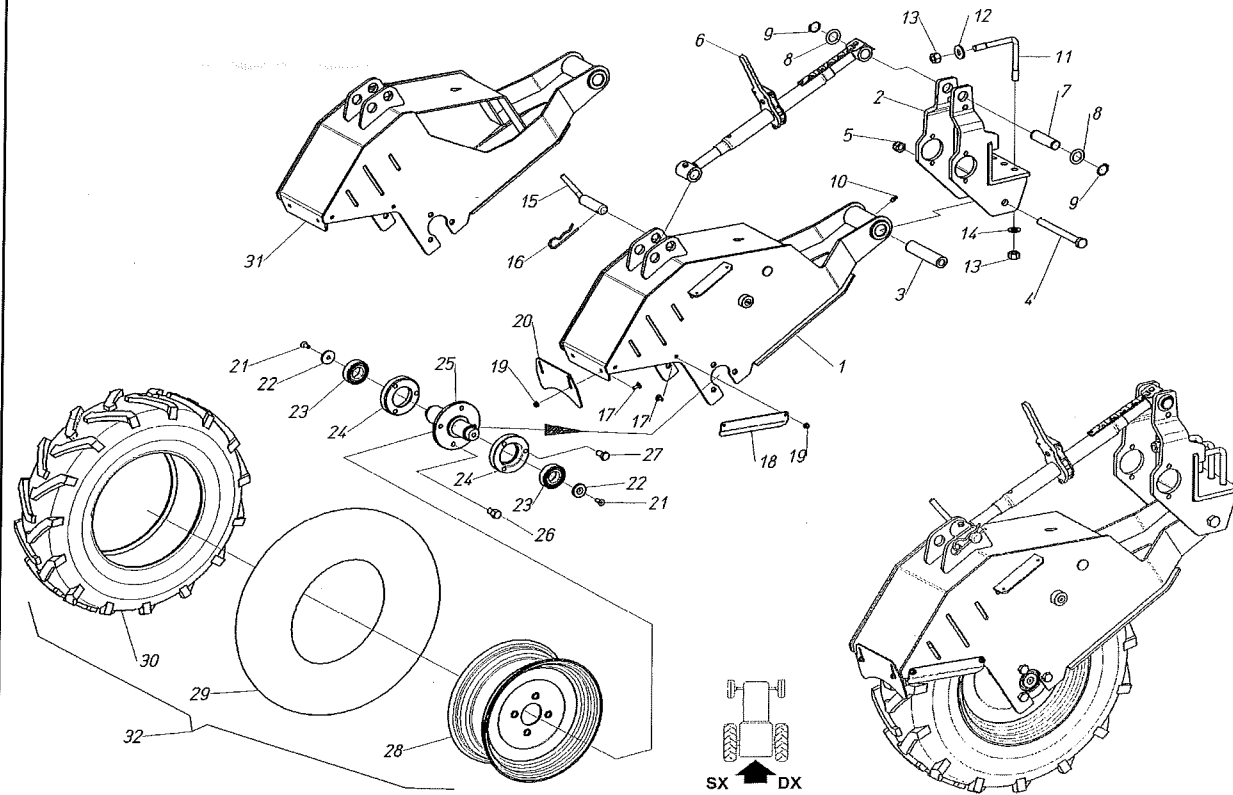
PORTAVASSOI TRASVERSALE A 2 RIPIANI DA 150 A 300 Cm COMPACT



PORTAVASSOI TRASVERSALE A DUE RIPIANI DA 350 A 400 Cm COMPACT

Pos.	Codice	Descrizione
1	420253	BRACCIO LATERALE L=1600
1	420789	BRACCIO LATERALE L=2000
2	400365	MONTANTE PORTAVASSOI POST.
3	400369	CAVALLOTTO U M 10 l= 91 (R.60x80)
4	400367	PIASTRINA MONTANTE POSTERIORE INT.91
5	904965	DADO M 10 FL. - 6.8
6	422154	RIPIANO PORTAVAS.TRASV. 350 Cm
6	422155	RIPIANO PORTAVAS.TRASV. 400 Cm
7	902108	VITE M 8x35 - 8.8
8	907305	RONDELLA PIANA 8x24x2 - R40
9	906105	DADO ATB M 8 BASSO - 6.8
10	900295	VITE M 18x140 - 8.8
11	905010	DADO M 18 ALTO - 65
12	422022	BRACCIO LATERALE RINF.L=1600
12	421869	BRACCIO LATERALE RINF.L=2000
13	402399	PIATTO 60x20x455 (2F.D15+2F.D.21)
14	900327	VITE M 20x120 - 8,8
15	900225	VITE M 14x120 - 8.8

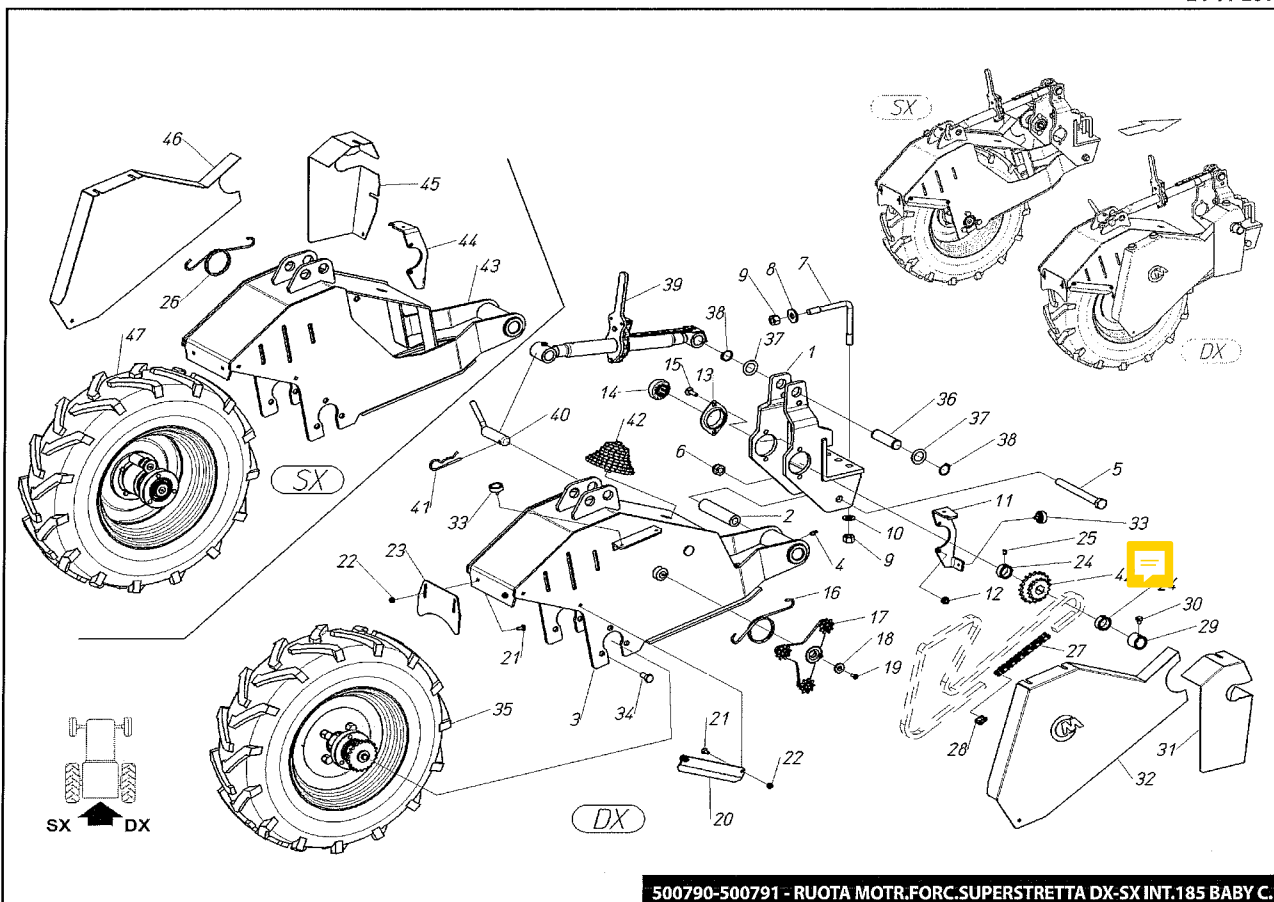
PORTAVASSOI TRASVERSALE A DUE RIPIANI DA 350 A 400 Cm COMPACT



500798 - RUOTA FOLLE FORCELLA SUPER STRETTA

Pos.	Codice	Descrizione	Pos.	Codice	Descrizione
1	422006	FORCELLA R.M.SUPER STR.RINF.DX INT.185	30	914101	COPERT. RUOTA 6,5-80-12 TM KT
2	421840	SUPP.FORCELLA SUPER STR.RINF.INT.185	31	422007	FORCELLA R.M.SUPER STR.RINF.SX INT.185
3	402112	DISTANZIALE 16x30x129	32	914078	RUOTA COMPL.6,5/80-12 TM KING 4PR
4	902264	VITE TE M 16x70 - 8.8			
5	906109	DADO ATB M 16 BASSO - 6.8			
6	500730	TIRANTE A CRICCHETTO LEGG.			
7	401670	PERNO D.25x86			
8	400256	RONDELLA 25x40x0,5			
9	940505	ANELLO ELASTICO E 25			
10	923002	INGRASSAT. M 8 T.DIRITTA			
11	400042	CAVALLOTTO L M14 (Q.80)			
12	907308	RONDELLA PIANA 14x35x4 - R40			
13	905008	DADO M 14 ALTO - 65			
14	907108	RONDELLA PIANA 14 - R40			
15	421220	PERNO D.25x85 CON LEVA			
16	941202	COPIGLIA A MOLLA 4			
17	903006	VITETTQS M 6x16 - 4.6			
18	402296	RASCHIETTO R.M. FORC.SUPER STR.LATERALE			
19	904963	DADO M 6 FL. - 6.8			
20	402494	RASCHIETTO R.M. FORC.SUPER STR.CENTRALE			
21	904108	VITETSEI M 8x20 - 10.9			
22	400280	RONDELLA 8,5x35x5 (SVAS)			
23	910109	CUSCINETTO 2RS 6206 (30-62-16)			
24	402080	SUPPORTO CUSCINET.FORC.STRETTO			
25	421977	ALBERO FLANGIATO R.M. FOLLE			
26	402196	VITE PER RUOTE (M12x15)			
27	902174	VITE TE M 12x25 - 8.8			
28	914144	CERCHIO RUOTA 5J12 4F FIAT +22 STR NERO			
29	914102	CAMERA AD ARIA 6,5-80-12			

500798 - RUOTA FOLLE FORCELLA SUPER STRETTA



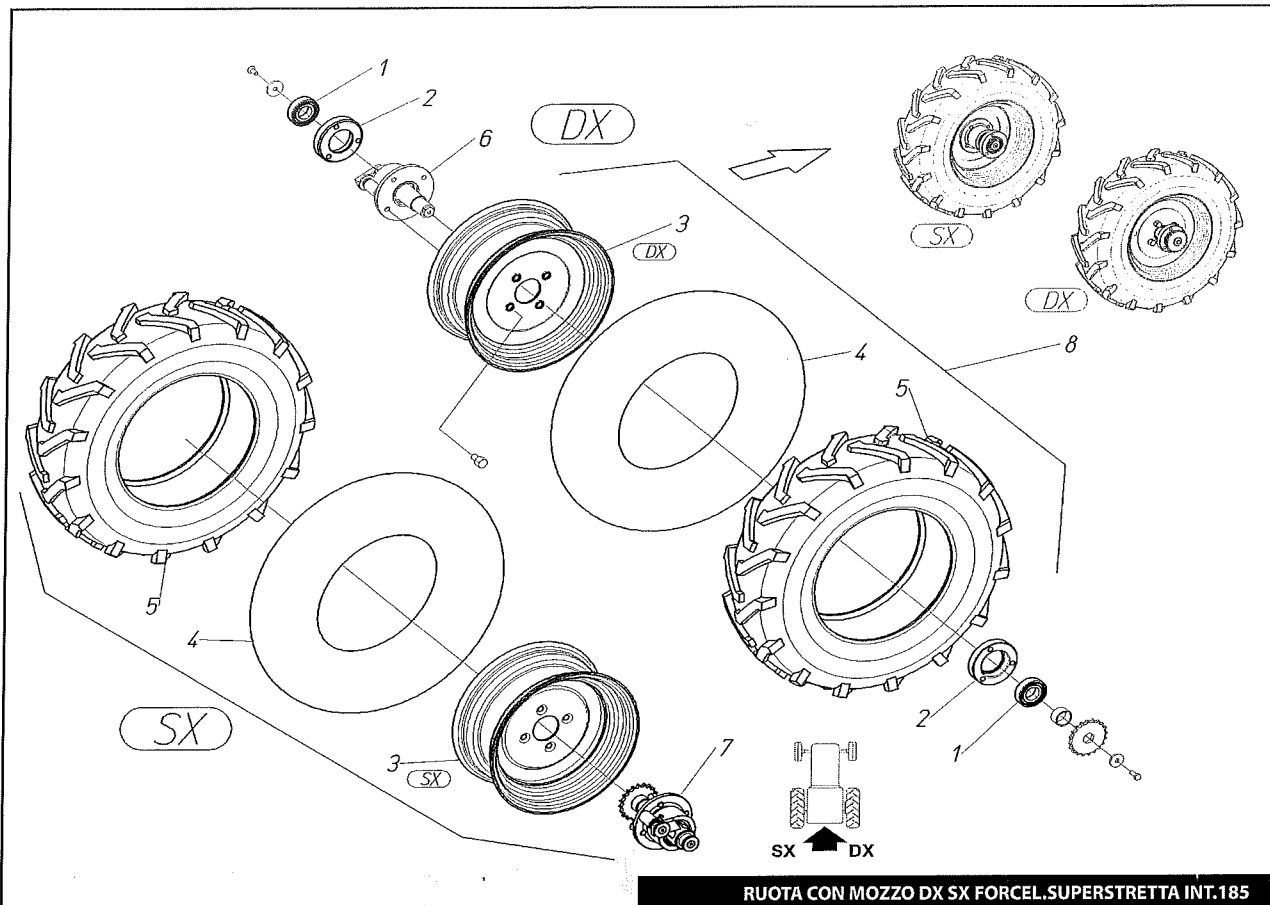
60204201-202

500790-500791 - RUOTA MOTR.FORC.SUPERSTRETTA DX-SX INT.185 BABY C.

Pos.	Codice	Descrizione	Pos.	Codice	Descrizione
1	421840	SUPP.FORCELLA SUPER STR.RINF.INT.185	29	400227	ANELLO DI BLOCC.25.5x35x30
2	402112	DISTANZIALE 16x30x129	30	902475	VITE TE M 8x10 - 8.8
3	422006	FORCELLA R.M.SUPER STR.RINF.DX INT.185	31	402488	CARTER ANTERIORE DX FORC.SUP.STR.INT.185
4	923002	INGRASSAT. M 8 T.DIRITTA	32	421851	CARTER POSTERIORE DX FORC.SUP.STR.INT.185
5	900264	VITE TE M 16x170 - 8.8	33	983038	POMELLO ZIGR.MTB30 M6x10
6	906109	DADO ATB M 16 BASSO - 6.8	34	902174	VITE TE M 12x25 - 8.8
7	400042	CAVALLOTTO L M14 (Q.80)	35	VEDI TAV.	RUOTA DX CON MOZZO
8	907308	RONDELLA PIANA 14x35x4 - R40	36	401670	PERNO D.25x86
9	905008	DADO M 14 ALTO - 6.5	37	400256	RONDELLA 25x40x0,5
10	907108	RONDELLA PIANA 14 - R40	38	940505	ANELLO ELASTICO E 25
11	402492	SUP.CARTER ANTERIORE R.M.FORC.SUP.STR DX	39	500730	TIRANTE A CRICCHETTO LEGG.
12	904964	DADO M 8 FL. - 6.8	40	421220	PERNO D.25x85 CON LEVA
13	913050	FLANGIA CUSCINETTO	41	941202	COPIGLIA A MOLLA 4
14	913006	CUSCINETTO KRRB 205	42	VEDI TAV.	SET PIGNONI
15	902584	VITE TTQS M 8x30 - 4.6	43	422007	FORCELLA R.M.SUPER STR.RINF.SX INT.185
16	800017	MOLLA TORSIONE 4 DX R.M.	44	402943	DISTANZIALE 12,5 X 16,6 X 9,2
17	VEDI TAV	TENDICATENA FORC.SUP.STR INT.185	45	402489	CARTER ANTERIORE SX FORC.SUP.STR.INT.185
18	401972	RONDELLA 6,2x25x4 (SVAS)	46	421852	CARTER POSTERIORE SX FORC.SUP.STR.INT.185
19	904156	VITE TSEI M 6x22 - 10.9	47	VEDI TAV.	RUOTA SX CON MOZZO
20	402296	RASCHIETTO R.M. FORC.SUPER STR.LATERALE			
21	903006	VITE TTQS M 6x16 - 4.6			
22	904963	DADO M 6 FL. - 6.8			
23	402494	RASCHIETTO R.M. FORC.SUPER STR.CENTRALE			
24	400717	ANELLO DI BLOCC.25,5x35x15			
25	904001	GRANO M 8x10 - 12.9			
26	800016	MOLLA A TORSIONE 4 SX R.M.			
26	420411	PIGNONE Z 17 CON MOZZO(WOLF-B)			
27	930111	CATENA 1/2"x5/16" PASSI 125			
28	930501	MAGLIA DI GIUNZIONE 1/2"x5/16"			

500790-500791 - RUOTA MOTR.FORC.SUPERSTRETTA DX-SX INT.185 BABY C.

60204201-202

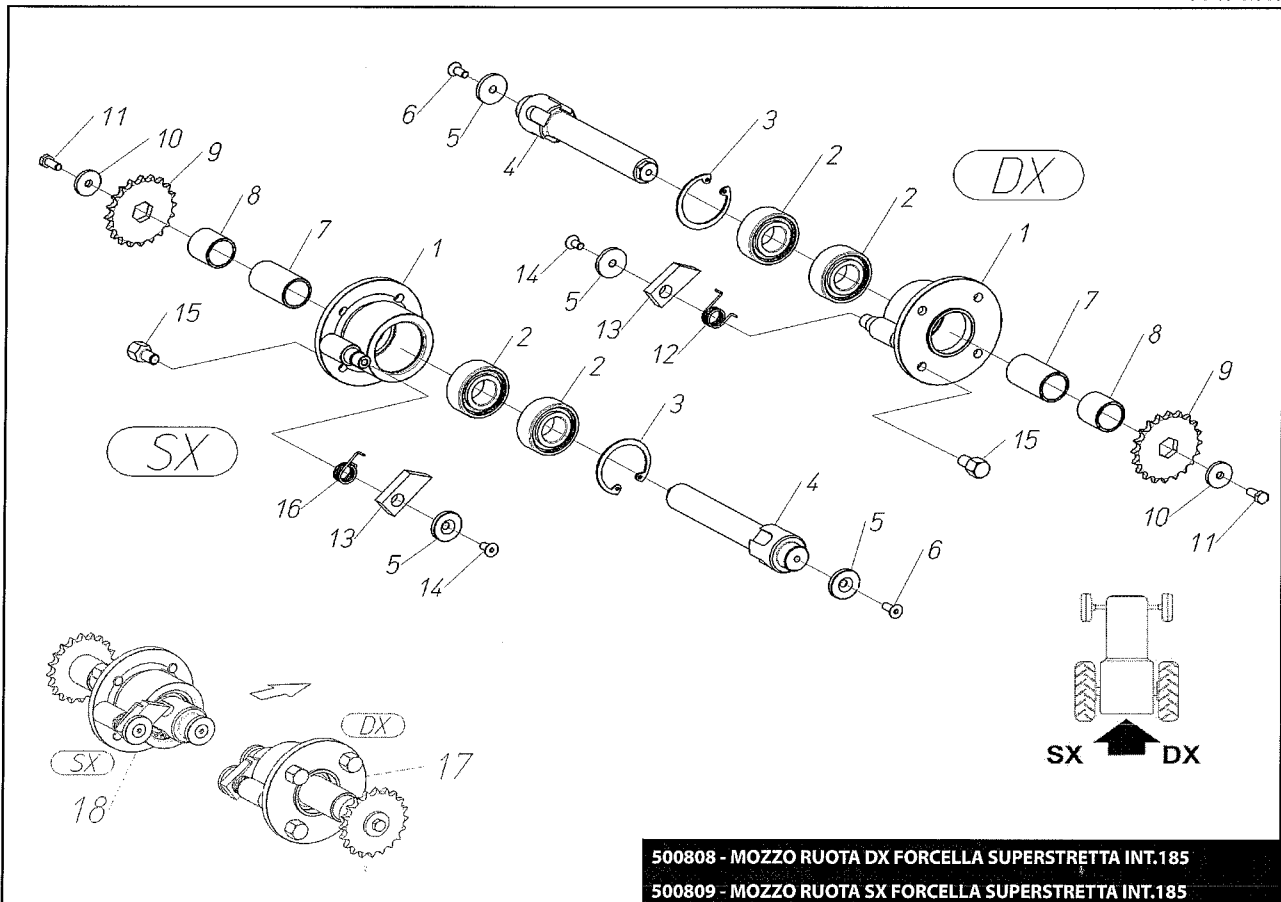


RUOTA CON MOZZO DX SX FORCEL.SUPERSTRETTA INT.185

03-09-2015

Pos.	Codice	Descrizione
1	910109	CUSCINETTO 2RS 6206 (30- 62-16)
2	402080	SUPPORTO CUSCINET.FORC.STRETTA
3	914144	CERCHIO RUOTA 5J12 4F FIAT +22 STR NERO
4	914102	CAMERA AD ARIA 6,5-80-12
5	914101	COPERT. RUOTA 6,5-80-12 TM KT
6	500808	MOZZO RUOTA DX FORCELLA SUPER STRETTA
7	500809	MOZZO RUOTA SX FORCELLA SUPER STRETTA
8	914078	RUOTA COMPL.6,5/80-12 TM KING 4PR

RUOTA CON MOZZO DX SX FORCEL.SUPERSTRETTA INT.185



60204203-204

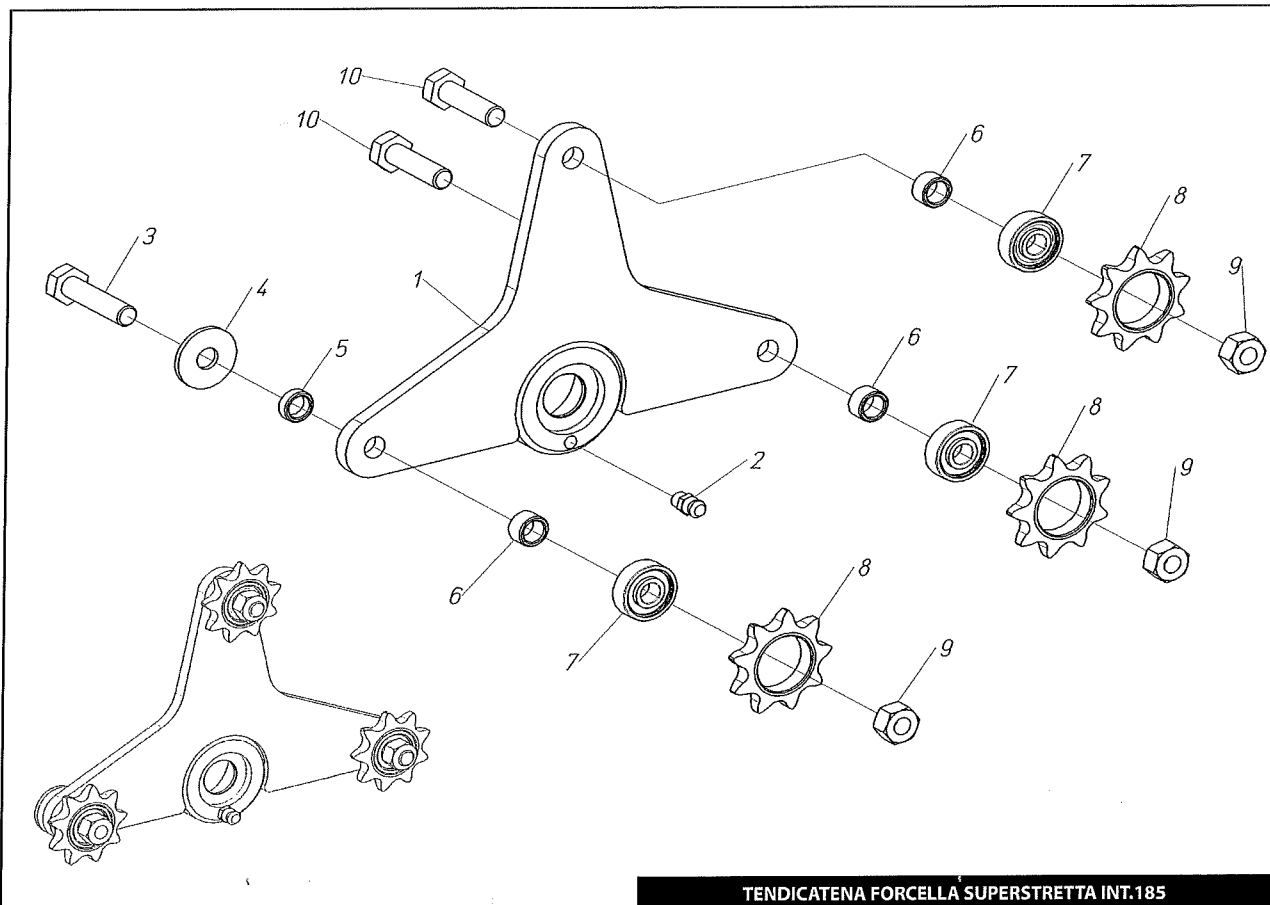
500808 - MOZZO RUOTA DX FORCELLA SUPERSTRETTA INT.185

500809 - MOZZO RUOTA SX FORCELLA SUPERSTRETTA INT.185

Pos.	Codice	Descrizione
1	421223	MOZZO RUOTA A FORCELLA
2	910200	CUSCINETTO 3206B-2R5
3	940009	ANELLO ELASTICO I 62
4	402846	ALBERO MOZZO RUOT.FORC.SUP.STR.INT.185 R
5	400280	RONDELLA 8,5x35x5 (SVAS)
6	904108	VITE TSEI M 8x20 - 10.9
7	402511	DISTANZIALE 30x36x63
8	402512	DISTANZIALE 30x36x35
9	400243	PIGN.CON ESAG.Z 20 1/2"x5/16"
10	907316	RONDELLA PIANA 8x30x4 - R40
11	902104	VITE TE M 8x20 - 8.8
12	800002	MOLLA SX PER ARRESTO
13	400848	ARRESTO PER ALBERO
14	904107	VITE TSEI M 8x16 - 10.9
15	402196	VITE PER RUOTE (M12x15)
16	800001	MOLLA DX PER ARRESTO
17	500808	MOZZO RUOTA DX FORCELLA SUPER STRETTA
18	500809	MOZZO RUOTA SX FORCELLA SUPER STRETTA

500808 - MOZZO RUOTA DX FORCELLA SUPERSTRETTA INT.185

500809 - MOZZO RUOTA SX FORCELLA SUPERSTRETTA INT.185

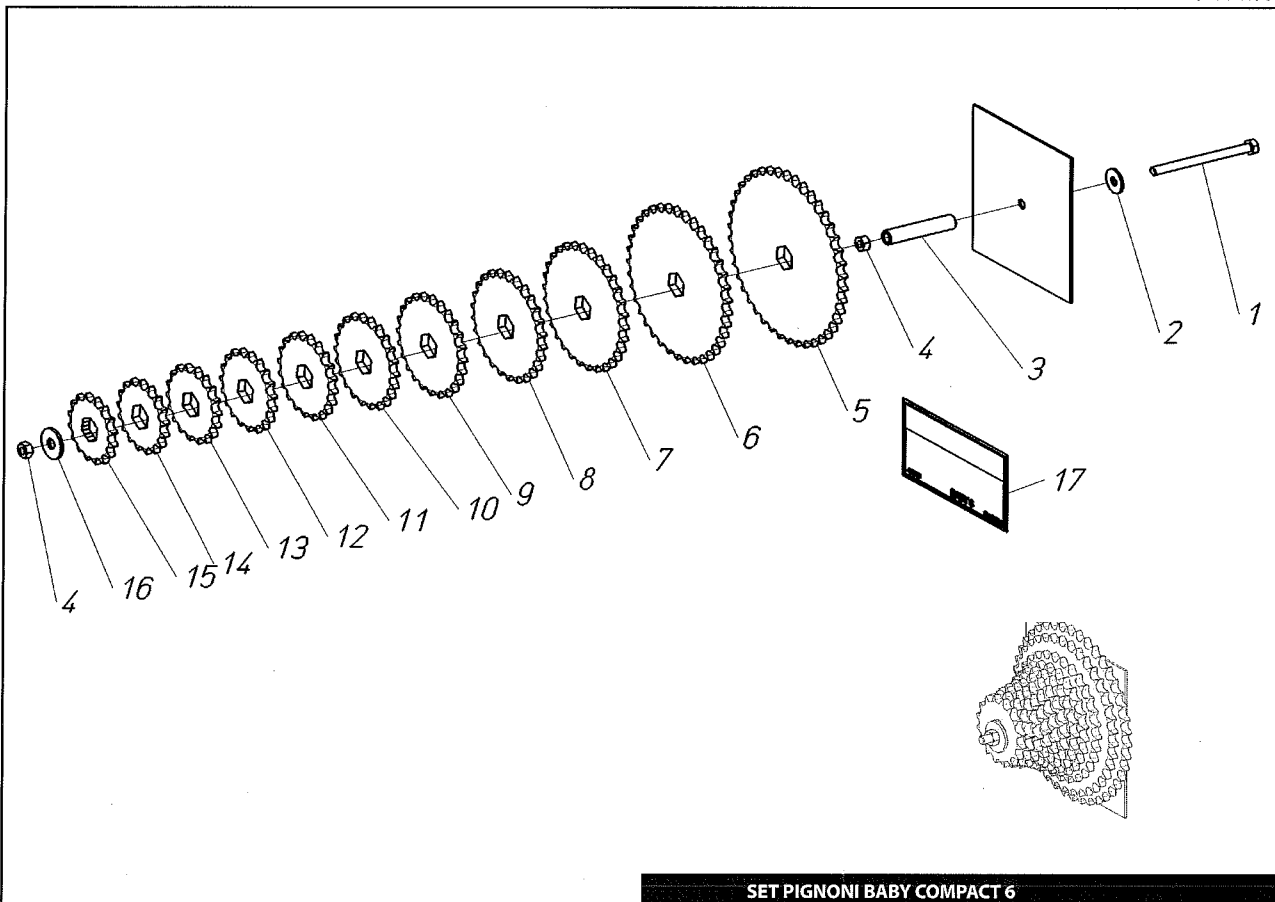


60204205

TENDICATENA FORCELLA SUPERSTRETTA INT.185

Pos.	Codice	Descrizione
1	421839	TENDICAT.R.M.FORC.SUP.STR INT.185
2	923001	INGRASSAT. M 6 T.DIRITTA
3	902108	VITE TE M 8x35 - 8.8
4	907305	RONDELLA PIANA 8x24x2 - R40
5	400535	DISTANZIALE 8,5x12x4,5
6	400263	DISTANZIALE 8,5x12x7,5
7	910110	CUSCINETTO 2RS 608 (8-22-7)
8	400264	PIGNONE Z 9 1/2"x5/16" F.22
9	905005	DADO M 8 ALTO - 6S
10	902107	VITE TE M 8x30 - 8.8

TENDICATENA FORCELLA SUPERSTRETTA INT.185

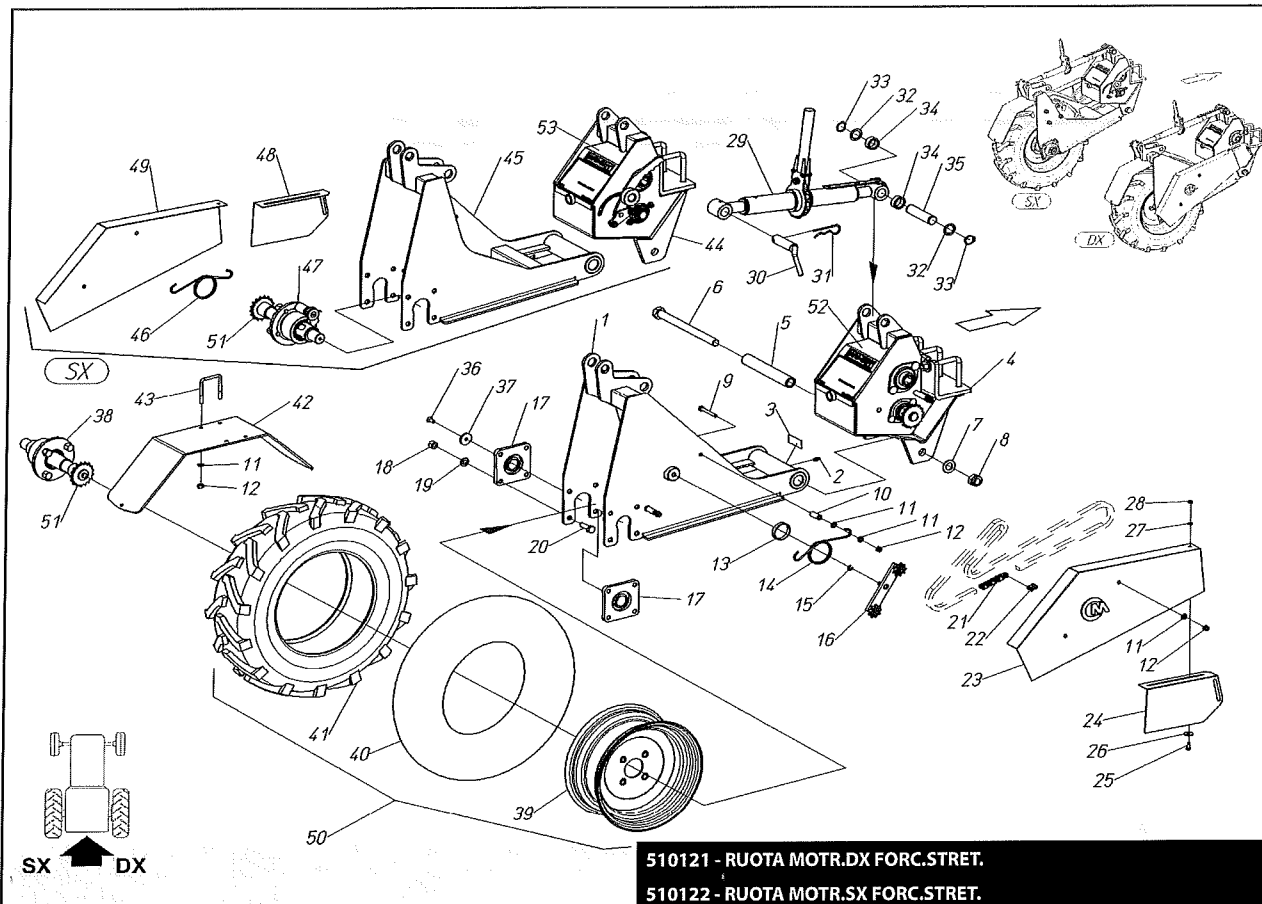


70231018

SET PIGNONI BABY COMPACT 6

Pos.	Codice	Descrizione
1	902121	VITE TE M 8X100 UNI5739 8.8 ZB
2	907305	RONDELLA PIANA 8x24x2 - R40
3	400687	DISTANZIALE 8,5x14x68
4	905105	DADO M 8 MEDIO - 6S
5	401209	PIGN.CON ESAG.Z 42 1/2"x5/16"
6	400770	PIGN.CON ESAG.Z 37 1/2"x5/16"
7	400769	PIGN.CON ESAG.Z 30 1/2"x5/16"
8	400241	PIGN.CON ESAG.Z 26 1/2"x5/16"
9	400329	PIGN.CON ESAG.Z 24 1/2"x5/16"
10	400242	PIGN.CON ESAG.Z 22 1/2"x5/16"
11	400243	PIGN.CON ESAG.Z 20 1/2"x5/16"
12	400231	PIGN.CON ESAG.Z 19 1/2"x5/16"
13	400244	PIGN.CON ESAG.Z 18 1/2"x5/16"
14	400330	PIGN.CON ESAG.Z 17 1/2"x5/16"
15	400245	PIGN.CON ESAG.Z 16 1/2"x5/16"
16	907306	RONDELLA PIANA 10x30x2,5 - R40
17	402306	ADESIVO DISTANZE STD 14-50 BABY 6

SET PIGNONI BABY COMPACT 6



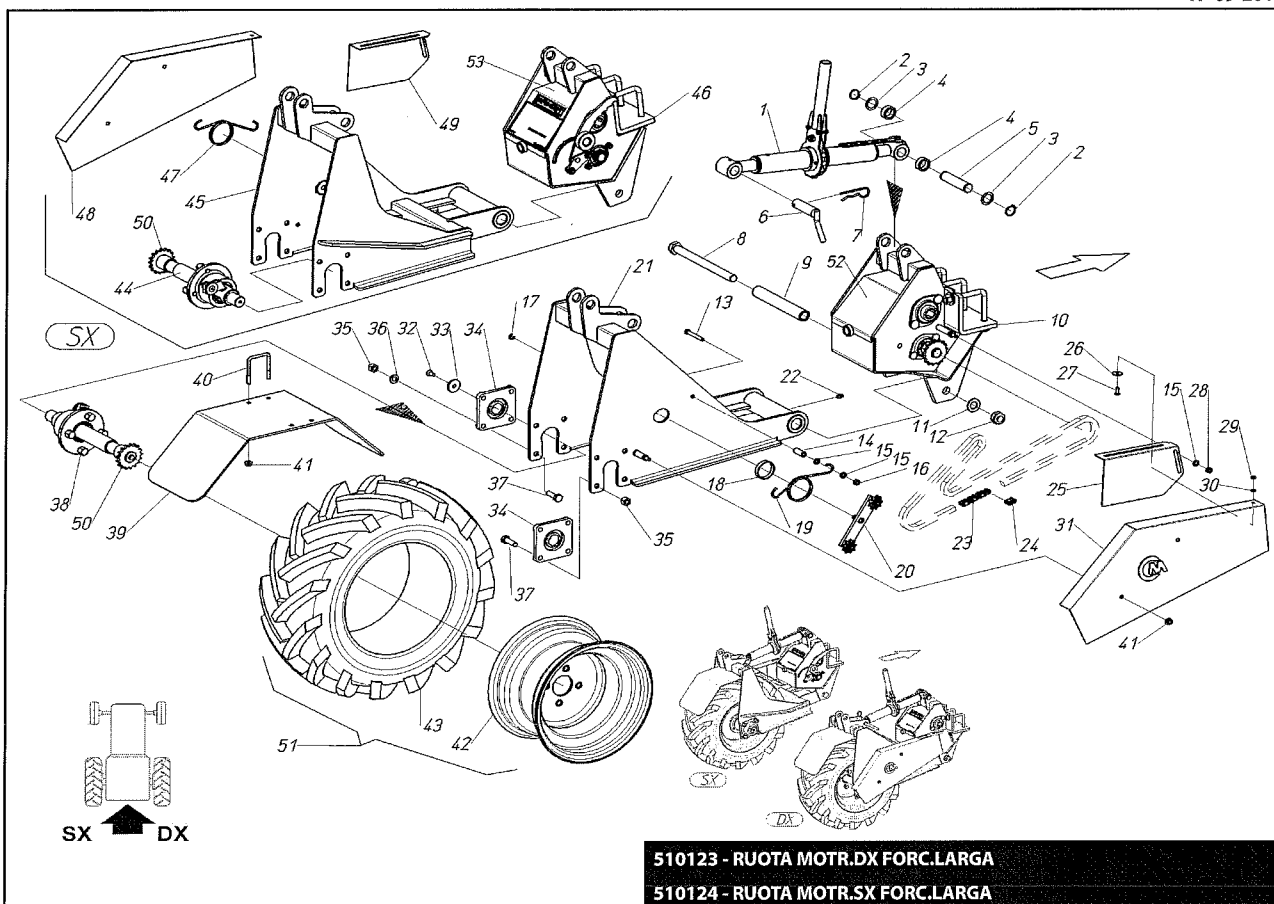
510121 - RUOTA MOTR.DX FORC.STRET.

510122 - RUOTA MOTR.SX FORC.STRET.

Pos.	Codice	Descrizione	Pos.	Codice	Descrizione
1	421233	FORCELLA DX STRETTA	30	421220	PERNO D.25x85 CON LEVA
2	923002	INGRASSAT. M 8 T.DIRITTA	31	941202	COPIGLIA A MOLLA 4
3	400690	ADESIVO GREASE (54x27)	32	907319	RONDELLA PIANA 25x35x1 - R40
4	VEDI TAV.	SCATOLA CAMBIO R.S. DX	33	940505	ANELLO ELASTICO E 25
5	401683	BOCCOLA 20x30x207	34	400935	DISTANZIALE 25x35x14
6	900346	VITE TE M 20x250 - 8.8	35	402123	PERNO D.25x108
7	907111	RONDELLA PIANA 20 - R40	36	904108	VITE TSEI M 8x20 - 10.9
8	906111	DADO ATB M 20 BASSO - 6.8	37	400280	RONDELLA 8,5x35x5 (SVAS)
9	900114	VITE TE M 8x65 - 8.8	38	500656	MOZZO RUOTA DX FORC.STRETTA
10	400097	DISTANZIALE 8,5x14x35	39	914103	CERCHIO RUOTA
11	907105	RONDELLA PIANA 8 - R40	40	914102	CAMERA AD ARIA 6,5-80-12
12	905005	DADO M 8 ALTO - 6S	41	914101	COPERT. RUOTA 6,5-80-12 TM KT
13	401699	BOCCOLA	42	401700	PROTEZIONE RUOTA FORC.STR
14	800017	MOLLA TORSIONE 4 DX R.M.	43	400641	CAVALLOTTO "U" M 8
15	940527	ANELLO ELASTICO D.8 BENZING	44	VEDI TAV.	SCATOLA CAMBIO R.S. SX
16	VEDI TAV.	TENDICATENA RUOTA MOTR.	45	421234	FORCELLA SX STRETTA
17	913008	SUPPORTO A FLANGIA D.30	46	800016	MOLLA A TORSIONE 4 SX R.M.
18	905007	DADO M 12 ALTO - 6S	47	500657	MOZZO RUOTA SX FORC.STRETTA
19	907107	RONDELLA PIANA 12 - R40	48	401698	CARTER CATENA SUPERIORE SX
20	900177	VITE TE M 12x40 - 8.8	49	401681	CARTER RUOTA MOTR.A FORC.SX
21	930102	CATENA 1/2"x5/16" PASSI 121	50	914052	RUOTA COMPL.6,5/80-12
22	930501	MAGLIA DI GIUNZIONE 1/2"x5/16"	51	VEDI TAV.	DISTANZE OPTIONAL R.S.
23	401680	CARTER RUOTA MOTR.A FORC.DX	52	401684	CARTER CHIUSURA CAMBIO SX
24	401697	CARTER CATENA SUPERIORE DX	53	402842	CARTER CHIUSURA CAMBIO DX
25	902468	VITE TE M 6x16 - 8.8			
26	907304	RONDELLA PIANA 6x24x2 - R40			
27	907104	RONDELLA PIANA 6 - R40			
28	906104	DADO ATB M 6 BASSO - 6.8			
29	500730	TIRANTE A CRICCHETTO LEGG.			

510121 - RUOTA MOTR.DX FORC.STRET.

510122 - RUOTA MOTR.SX FORC.STRET.

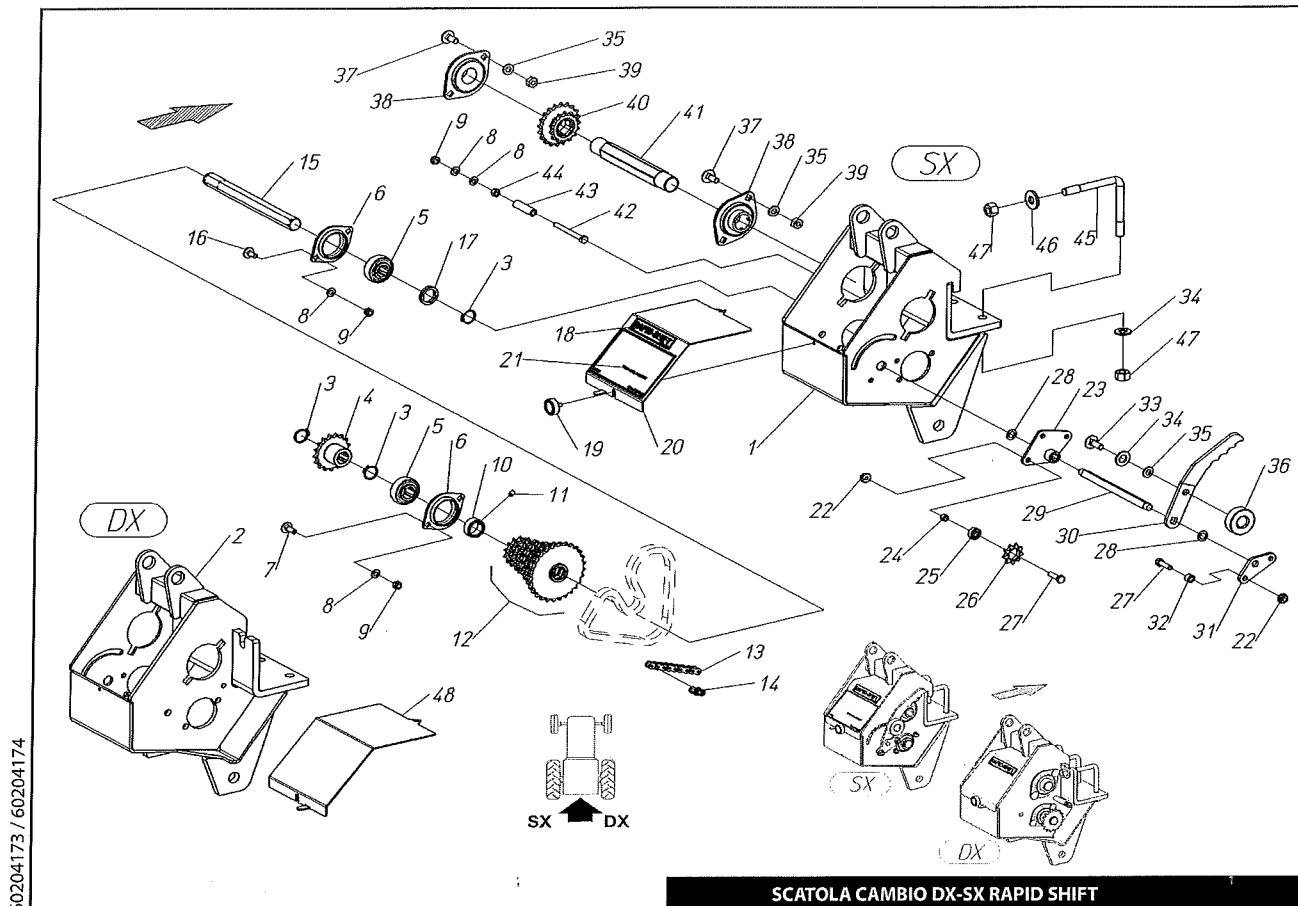


60204171-172

Pos.	Codice	Descrizione	Pos.	Codice	Descrizione
1	500730	TIRANTE A CRICCHETTO LEGG.	30	907104	RONDELLA PIANA 6 - R40
2	940505	ANELLO ELASTICO E 25	31	401680	CARTER RUOTA MOTR.A FORC.DX
3	907319	RONDELLA PIANA 25x35x1 - R40	32	904108	VITE TSEI M 8x20 - 10.9
4	400935	DISTANZIALE 25x35x14	33	400280	RONDELLA 8,5x35x5 (SVAS)
5	402123	PERNO D.25x108	34	913008	SUPPORTO A FLANGIA D.30
6	421220	PERNO D.25x85 CON LEVA	35	905007	DADO M 12 ALTO - 6S
7	941202	COPIGLIA A MOLLA 4	36	907107	RONDELLA PIANA 12 - R40
8	900346	VITE TE M 20x250 - 8.8	37	900177	VITE TE M 12x40 - 8.8
9	401683	BOCCOLA 20x30x207	38	500654	MOZZO RUOTA DX FORC.LARGA
10	VEDI TAV.	SCATOLA CAMBIO R.S. DX	39	401682	PROTEZ.RUOTA FORC.LARGA
11	907111	RONDELLA PIANA 20 - R40	40	400641	CAVALLOTTO "U" M 8
12	906111	DADO ATB M 20 BASSO - 6.8	41	904964	DADO M 8 FL. - 6.8
13	900114	VITE TE M 8x65 - 8.8	42	914105	CERCHIO RUOTA
14	400097	DISTANZIALE 8,5x14x35	43	914104	COPERT. RUOTA 23,10/50-12 4PR
15	907105	RONDELLA PIANA 8 - R40	44	500655	MOZZO RUOTA SX FORC.LARGA
16	905005	DADO M 8 ALTO - 6S	45	421217	FORCELLA SX
17	940527	ANELLO ELASTICO D.8 BENZING	46	VEDI TAV.	SCATOLA CAMBIO R.S. SX
18	401699	BOCCOLA	47	800016	MOLLA A TORSIONE 4 SX R.M.
19	800017	MOLLA TORSIONE 4 DX R.M.	48	401681	CARTER RUOTA MOTR.A FORC.SX
20	VEDI TAV.	TENDICATENA RUOTA MOTR.	49	401698	CARTER CATENA SUPERIORE SX
21	421216	FORCELLA DX	50	VEDI TAV.	DISTANZE OPTIONAL R.S.
22	923002	INGRASSAT. M 8 T.DIRITTA	51	914057	RUOTA TRACT.23.10/50-12TM 4PR
23	930102	CATENA 1/2"x5/16" PASSI 121	52	402842	CARTER CHIUSURA CAMBIO DX
24	930501	MAGLIA DI GIUNZIONE 1/2"x5/16"	53	401684	CARTER CHIUSURA CAMBIO SX
25	401697	CARTER CATENA SUPERIORE DX			
26	907304	RONDELLA PIANA 6x24x2 - R40			
27	902468	VITE TE M 6x16 - 8.8			
28	906105	DADO ATB M 8 BASSO - 6.8			
29	906104	DADO ATB M 6 BASSO - 6.8			

510123 - RUOTA MOTR.DX FORC.LARGA

510124 - RUOTA MOTR.SX FORC.LARGA

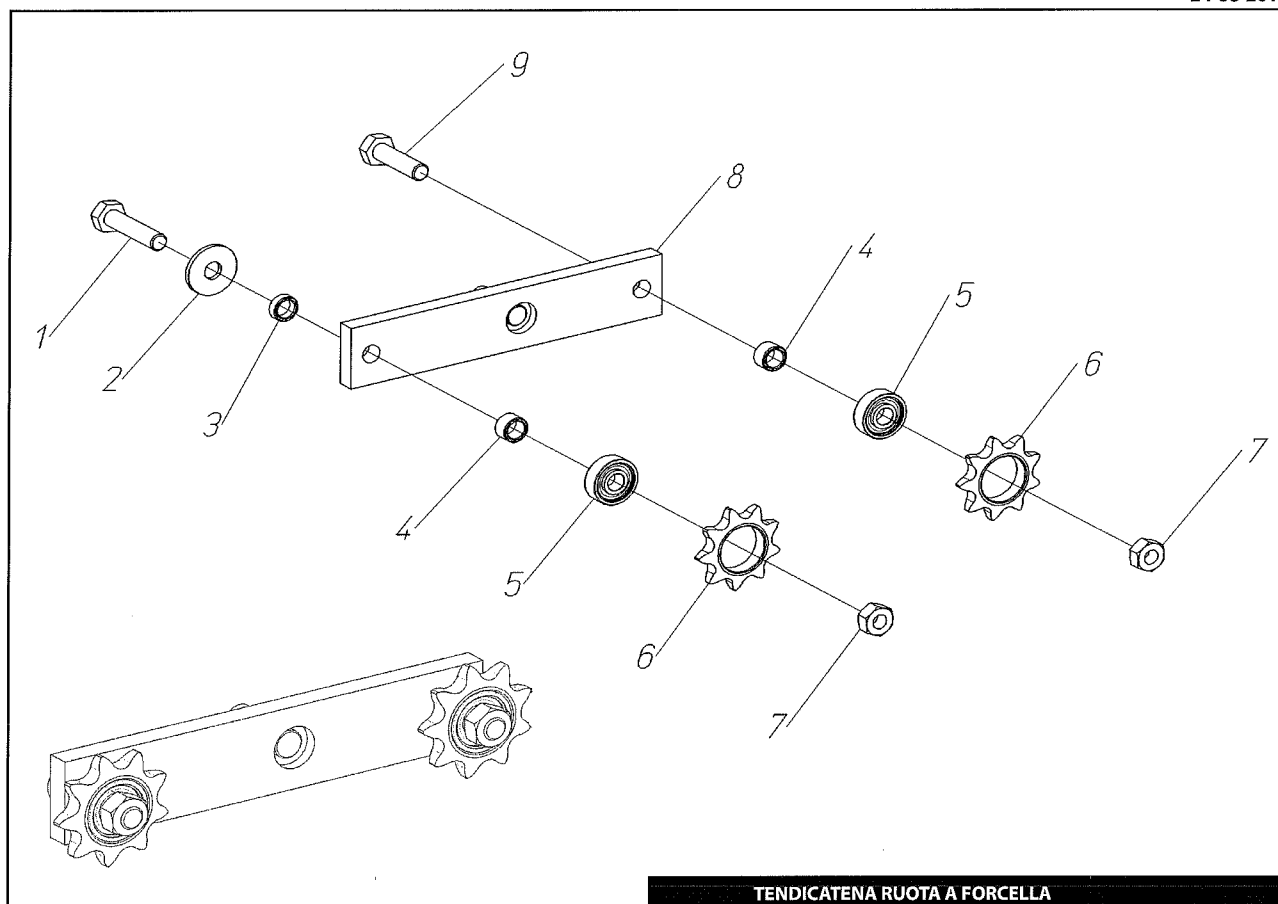


60204173 / 60204174

SCATOLA CAMBIO DX-SX RAPID SHIFT

Pos.	Codice	Descrizione	Pos.	Codice	Descrizione
1	421222	SCATOLA CAMBIO SX	29	401463	QUADRO SUPP.TENDICAT.R.S.
2	421221	SCATOLA CAMBIO DX	30	401486	LEVA
3	940515	ANELLO ELASTICO E 24	31	401464	SUPPORTO
4	420411	PIGNONE Z 17 CON MOZZO	32	401182	DISTANZIALE 8,5x14x9,5
4	VEDI TAV.	DISTANZE RAPID SHIFT OPT.	33	902562	VITE TTQS M 10x30 - 4.8
5	913006	CUSCINETTO KRRB 205	34	907108	RONDELLA PIANA 14 - R40
6	913050	FLANGIA CUSCINETTO	35	907106	RONDELLA PIANA 10 - R40
7	902583	BULLONE TTQS M 8x25 - 4.6	36	983040	POMELLO ZIGR.MTB50 B-M10
8	907105	RONDELLA PIANA 8 - R40	37	902563	BULLONE TTQS M 10x25 - 4.6
9	906105	DADO ATB M 8 BASSO - 6.8	38	913010	SUPPORTO A FLANGIA D.30
10	400717	ANELLO DI BLOCCO.25,5x35x15	39	905106	DADO M 10 MEDIO - 6S
11	904001	GRANO M 8x10 - 12.9	40	VEDI TAV.	DISTANZE RAPID-SHIFT (INGR)
12	VEDI TAV.	DISTANZE RAPID-SHIFT (INGR)	41	401474	TUBO SUPP.PIGNONE DOPPIO
13	930045	CATENA 1/2"x5/16" PASSI 47	42	900118	VITE TE M 8x85 - 8.8
14	930501	MAGLIA DI GIUNZIONE 1/2"x5/16"	43	400666	DISTANZIALE 8,5x14x54
15	401466	ALBERO ESAG.CAMBIO RAP.	44	905005	DADO M 8 ALTO - 6S
16	902581	BULLONE TTQS M 8x20 - 4.6	45	400042	CAVALLOTTO L.M14 (Q.80)
17	401475	DISTANZIALE 25,5x35x6	46	907308	RONDELLA PIANA 14x35x4 - R40
18	401576	ADESIVO RAPID-SHIFT	47	905008	DADO M 14 ALTO - 6S
19	983038	POMELLO ZIGR.MTB30 M6x10	48	401684	CARTER CHIUSURA CAMBIO SX
20	402842	CARTER CHIUSURA CAMBIO DX			
21	VEDI TAV.	DISTANZE RAPID-SHIFT (INGR)			
22	904964	DADO M 8 FL. - 6.8			
23	421031	TENDICATENA			
24	400263	DISTANZIALE 8,5x12x7,5			
25	910110	CUSCINETTO 2RS 608 (8-22-7)			
26	400264	PIGNONE Z 9 1/2"x5/16" F.22			
27	902107	VITE TE M 8x30 - 8.8			
28	400882	RONDELLA ACCIAIO 12,2x20x1			

SCATOLA CAMBIO DX-SX RAPID SHIFT

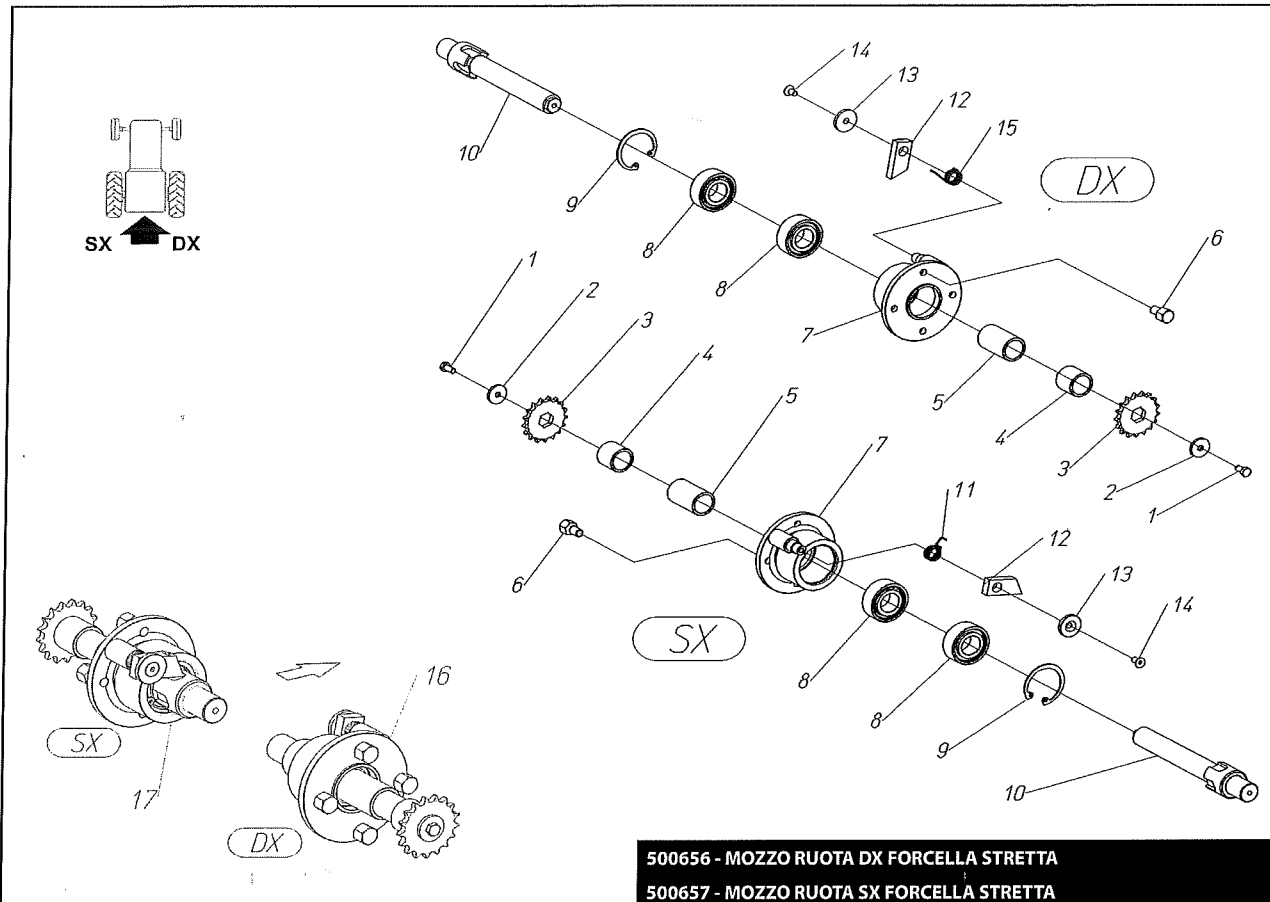


60204175

TENDICATENA RUOTA A FORCELLA

Pos.	Codice	Descrizione
1	902108	VITE M 8x35 - 8.8
2	907305	RONDELLA PIANA 8x24x2 - R40
3	400535	DISTANZIALE 8,5x12x4,5
4	400263	DISTANZIALE 8,5x12x7,5
5	910110	CUSCINETTO 2RS 608 (8- 22- 7)
6	400264	PIGNONE Z 9 1/2"x5/16" F.22
7	905105	DADO M 8 MEDIO - 6S
8	421218	TENDICATENA
9	902107	VITE M 8x30 - 8.8

TENDICATENA RUOTA A FORCELLA



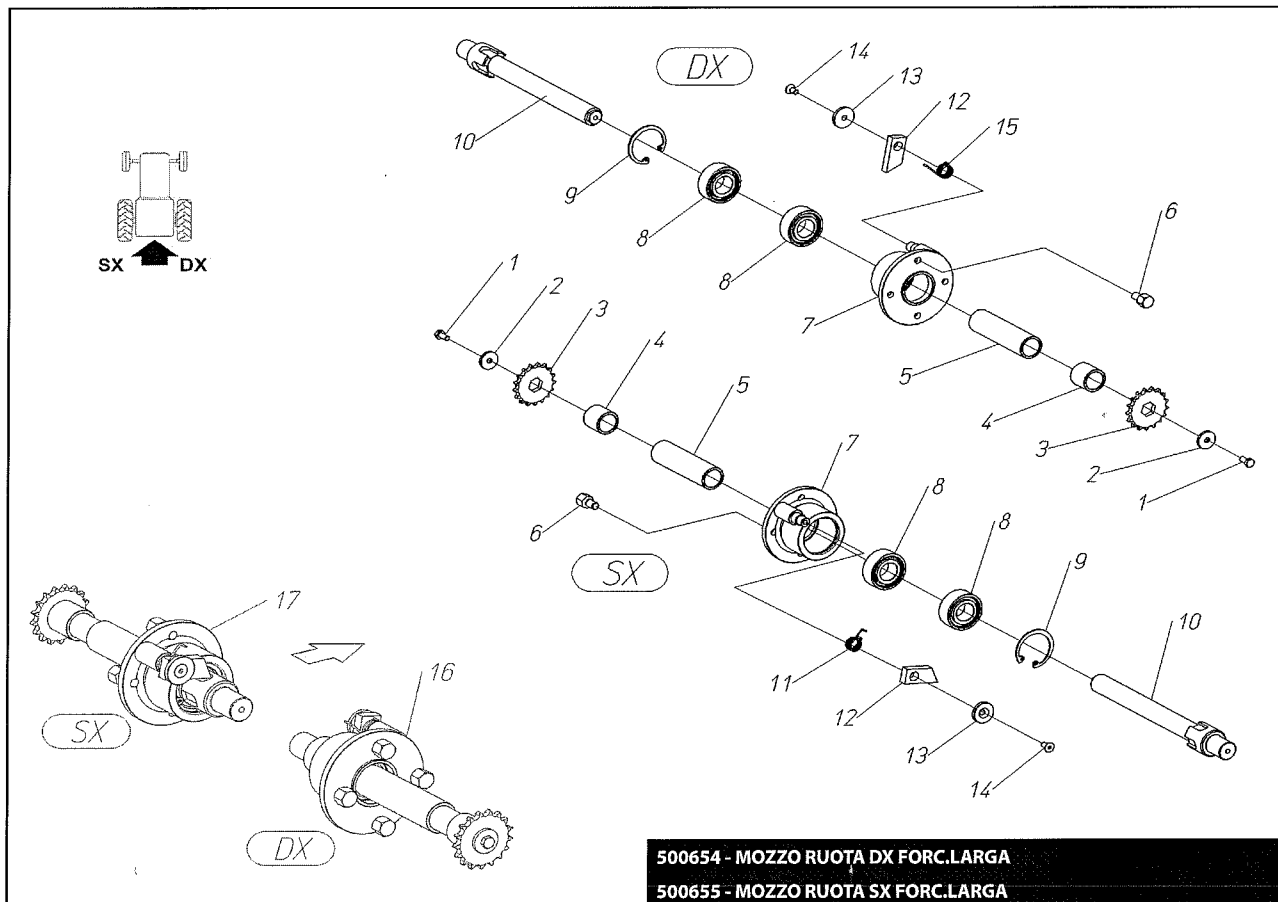
500656 - MOZZO RUOTA DX FORCELLA STRETTA

500657 - MOZZO RUOTA SX FORCELLA STRETTA

Pos.	Codice	Descrizione
1	902103	VITE TE M 8x18 - 8.8
2	907316	RONDELLA PIANA 8x30x4 - R40
3	400330	PIGN.CON ESAG.Z 17 1/2"x5/16"
4	401687	DISTANZIALE 30x38x36
5	401702	DISTANZIALE 30x38x64
6	402196	VITE PER RUOTE (M12x15)
7	421223	MOZZO RUOTA A FORCELLA
8	910200	CUSCINETTO 3206B-2RS
9	940009	ANELLO ELASTICO I 62
10	402845	ALBERO RUOTA FORC.STRETTA RINF.
11	800001	MOLLA DX PER ARRESTO
12	400848	ARRESTO PER ALBERO
13	400280	RONDELLA 8,5x35x5 (SVAS)
14	904107	VITE TSEI M 8x16 - 10.9
15	800002	MOLLA SX PER ARRESTO
16	500656	MOZZO RUOTA DX FORC.STRETTA
17	500657	MOZZO RUOTA SX FORC.STRETTA

500656 - MOZZO RUOTA DX FORCELLA STRETTA

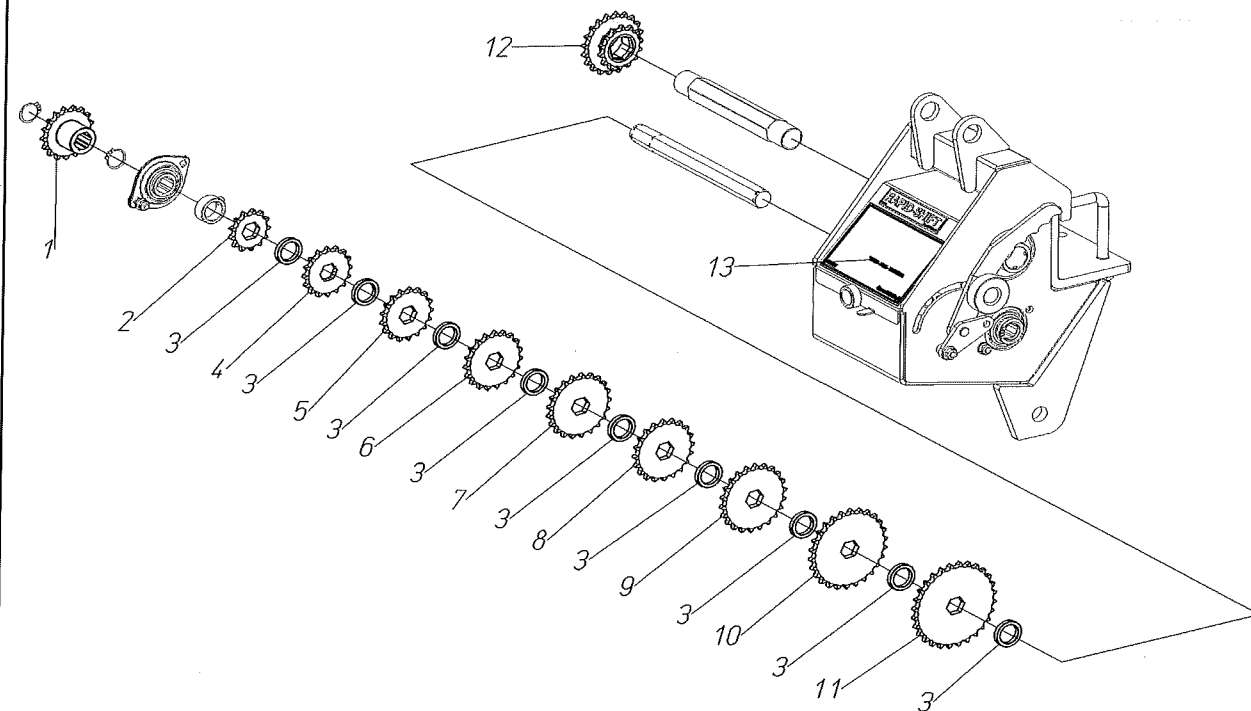
500657 - MOZZO RUOTA SX FORCELLA STRETTA



Pos.	Codice	Descrizione
1	902103	VITE M 8x18 - 8.8
2	907316	RONDELLA PIANA 8x30x4 - R40
3	400330	PIGN.CON ESAG.Z 17 1/2"x5/16"
3	VEDI TAV.	DISTANZE OPTIONAL RAPID SHIFT
4	401687	DISTANZIALE 30x38x36
5	401686	DISTANZIALE 30x38x137
6	402196	VITE PER RUOTE (M12x15)
7	421223	MOZZO RUOTA A FORCELLA
8	910200	CUSCINETTO 3206B-2RS
9	940009	ANELLO ELASTICO I 62
10	402844	ALBERO RUOTA FORC.LARGA RINF.
11	800001	MOLLA DX PER ARRESTO
12	400848	ARRESTO PER ALBERO
13	400280	RONDELLA 8,5x35x5 (SVAS)
14	904107	VITE TSEI M 8x16 - 10.9
15	800002	MOLLA SX PER ARRESTO
16	500654	MOZZO RUOTA DX FORC.LARGA
17	500655	MOZZO RUOTA SX FORC.LARGA

500654 - MOZZO RUOTA DX FORC.LARGA
500655 - MOZZO RUOTA SX FORC.LARGA

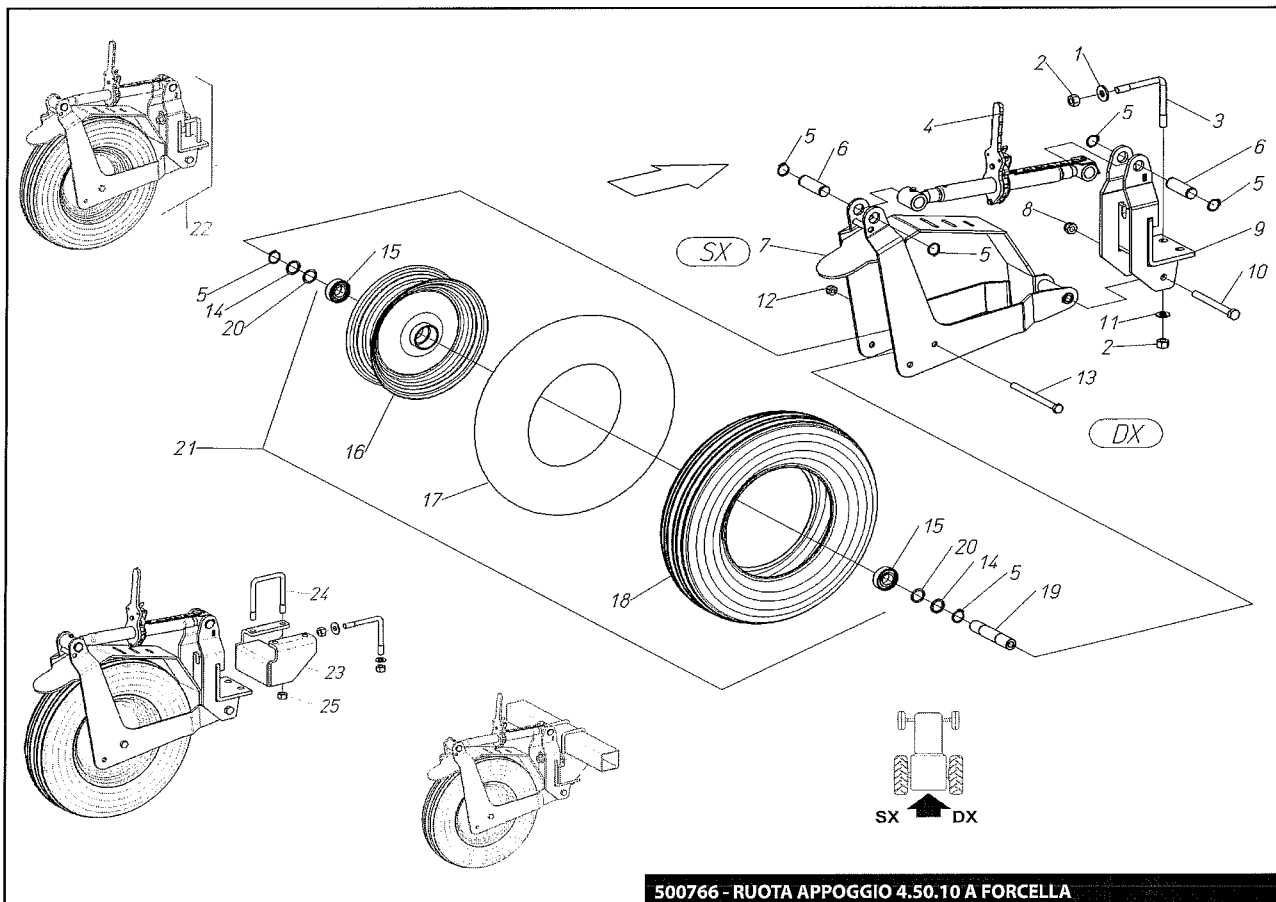
70231019



DIST.RAPID SHIFT(INGR)BABY C. 6 14-50 Cm

Pos.	Codice	Descrizione
1	420411	PIGNONE Z 17 CON MOZZO
2	400664	PIGN.CON ESAG.Z 13 1/2"x5/16"
3	401475	DISTANZIALE 25,5x35x6
4	400245	PIGN.CON ESAG.Z 16 1/2"x5/16"
5	400330	PIGN.CON ESAG.Z 17 1/2"x5/16"
6	400231	PIGN.CON ESAG.Z 19 1/2"x5/16"
7	400766	PIGN.CON ESAG.Z 21 1/2"x5/16"
8	400243	PIGN.CON ESAG.Z 20 1/2"x5/16"
9	400242	PIGN.CON ESAG.Z 22 1/2"x5/16"
10	400241	PIGN.CON ESAG.Z 26 1/2"x5/16"
11	400665	PIGN.CON ESAG.Z 28 1/2"x5/16"
12	421033	PIGNONE DOPPIO Z20-Z14
13	402707	ADES.DIST.14-50 DX R.SHIFT BABY 6
13	402708	ADES.DIST.14-50 SX R.SHIFT BABY 6

DIST.RAPID SHIFT(INGR)BABY C. 6 14-50 Cm

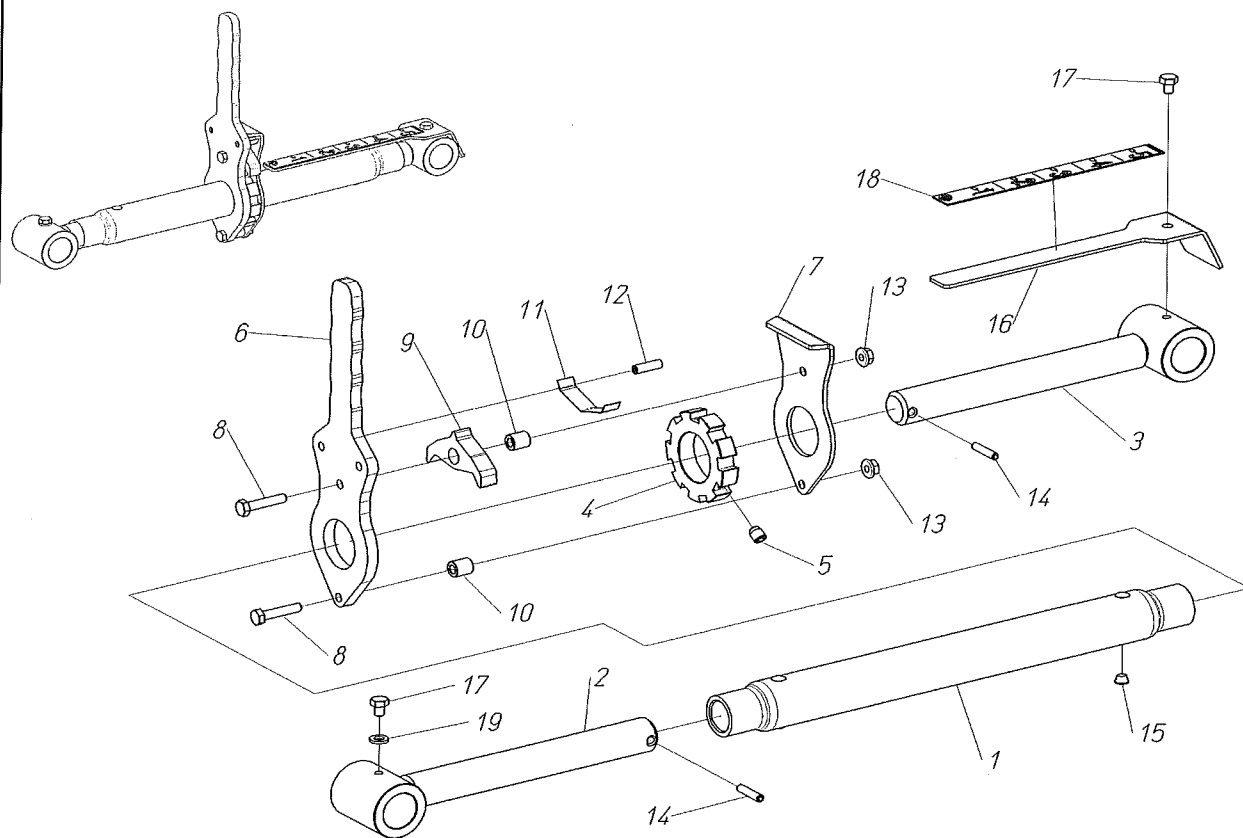


60204096

500766 - RUOTA APPOGGIO 4.50.10 A FORCELLA

Pos.	Codice	Descrizione
1	907308	RONDELLA PIANA 14x35x4 - R40
2	905008	DADO M 14 ALTO - 6S
3	400042	CAVALLOTTO L M14 (Q.80)
4	500730	TIRANTE A CRICCHETTO LEGG.
5	940505	ANELLO ELASTICO E 25
6	402376	PERNO D.25x78
7	421663	FORCELLA RUOTA APPOGGIO 450-10
8	906108	DADO ATB M 14 BASSO - 6.8
9	421662	SUPP.FORCELLA RUOTA APPOGGIO 450-10
10	900227	VITE TE M 14x140 - 8.8
11	907108	RONDELLA PIANA 14 - R40
12	906107	DADO ATB M 12 BASSO - 6.8
13	900195	VITE TE M 12x160 - 8.8
14	402192	RONDELLA ACCIAIO 25x32x2 C70
15	910111	CUSCINETTO 2RS 6205 (25-52-15)
16	914147	CERCHIO 3,50-10 CUSC.D.25 RUOTA 914138
17	914097	CAMERA AD ARIA 4.50.10
18	914095	COPERTURA RUOTA 4.50.10 KT
19	402620	ALBERO 25X133 F.12,5 SEEGER EST.71
20	402191	RONDELLA ACCIAIO 25x32x1 C70
21	914138	RUOTA 4.50.10 CUSC. 25-52x62
22	500766	RUOTA APPOGGIO A FORCELLA
23	422183	SUPP.RIBASSATO RUOTA APPOG.A FORCELLA
24	400041	CAVALLOTTO "U" M14 (Q.80)
25	905008	DADO M 14 ALTO - 6S

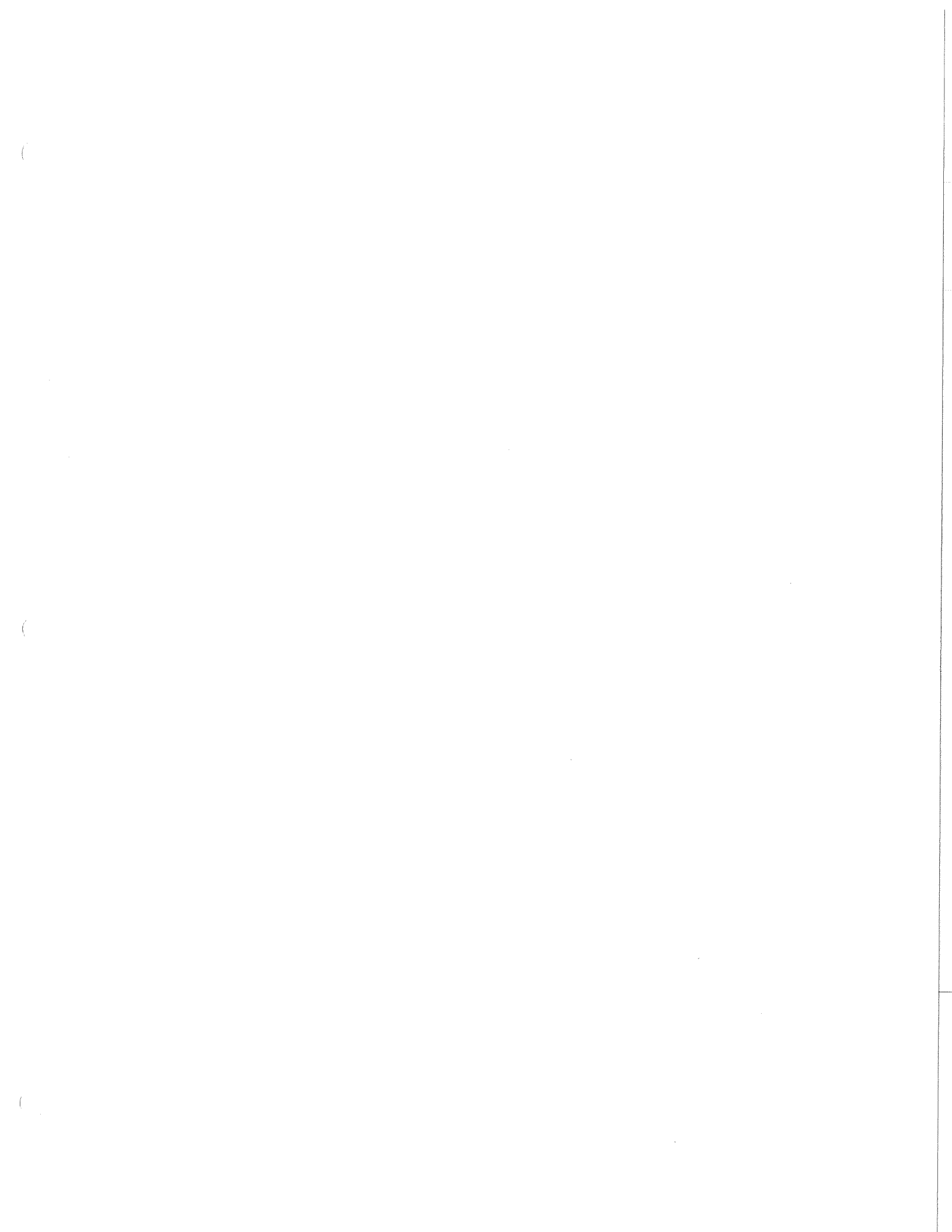
500766 - RUOTA APPOGGIO 4.50.10 A FORCELLA



500730 - TIRANTE A CRICCHETTO LEGGERO

Pos.	Codice	Descrizione
1	421571	CORPO L=342 CRICC.LEGGERO
2	421873	VITE M24x187 DX CRIC.LEG.
3	421874	VITE M24x187 SX CRIC.LEG.
4	402075	SETTORE DENTATO CRICC.LEGG.
5	904001	GRANO M 8x10 - 12.9
6	402484	LEVA CRICCHETTO LEGGERO (SAGOMATA)
7	402485	LAMIERA CRICCHETTO LEGGERO (PIEGATA)
8	902073	VITE TE M 6x30 - 8.8
9	402555	CRICCHETTO TIRANTE RUOTA FORO D.11,25
10	402087	DISTANZIALE 6x11x12,5
11	401674	MOLLA TIRANTE A CRICCHETTO
12	941011	SPINA ELASTICA 6x20
13	904963	DADO M 6 FL. - 6.8
14	941007	SPINA ELASTICA 5x24
15	983114	TAPPO PLAST.D.7,5x4,5
16	402556	ASTA REG.TIRANTE CRICC.LEG.FORO D.6.5
17	902441	VITE TE M 6x8 - 8.8
18	402429	ADESIVO GRADUATO PROF.1-5
19	907104	RONDELLA PIANA 6 - R40

500730 - TIRANTE A CRICCHETTO LEGGERO





VIA GUIZZARDI, 38
40054 BUDRIO (BO) - ITALY
TEL. (051) 80.02.53 - FAX (051) 69.20.611
www.checchiemagli.com
info@checchiemagli.com