



Checchi & Magli

RUOTA MOTRICE A FORCELLA LARGA

CATALOGO PARTI DI RICAMBIO

N° codice manuale: 998893/1

Edizione: 05/2017

Lingua: italiana

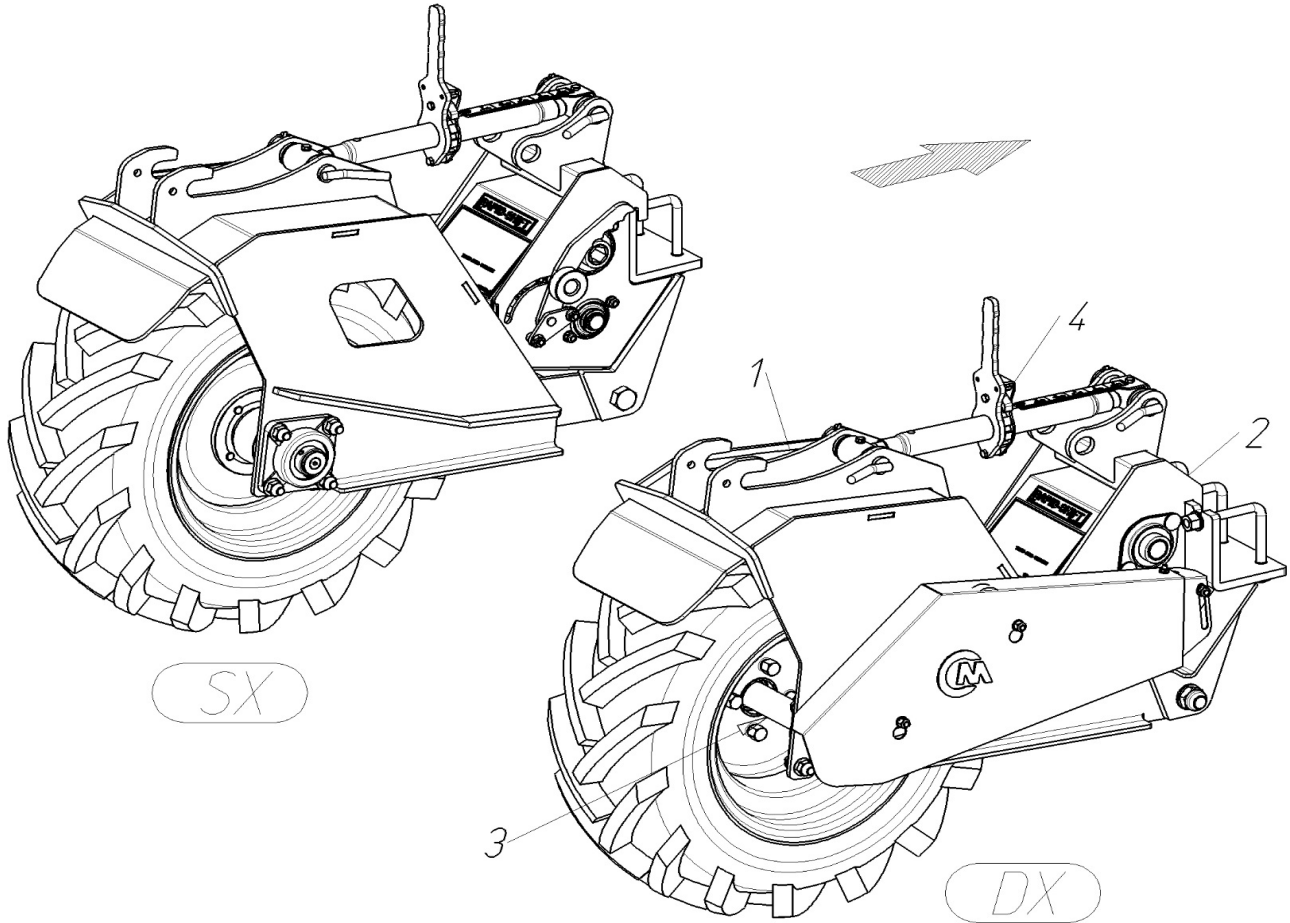
NORME PER LE ORDINAZIONI

Le ordinazioni delle parti di ricambio devono essere trasmesse preferibilmente tramite Concessionario di vendita e corredate dalle seguenti indicazioni:

- 1)** tipo, modello e numero di matricola indicati nella targa di identificazione applicata sulla macchina
- 2)** numero di codice e descrizione rilevato dal catalogo ricambi
- 3)** quantità richiesta

La spedizione viene effettuata in accordo con le richieste del cliente, in assenza delle quali sarà effettuata con il mezzo ritenuto più adatto

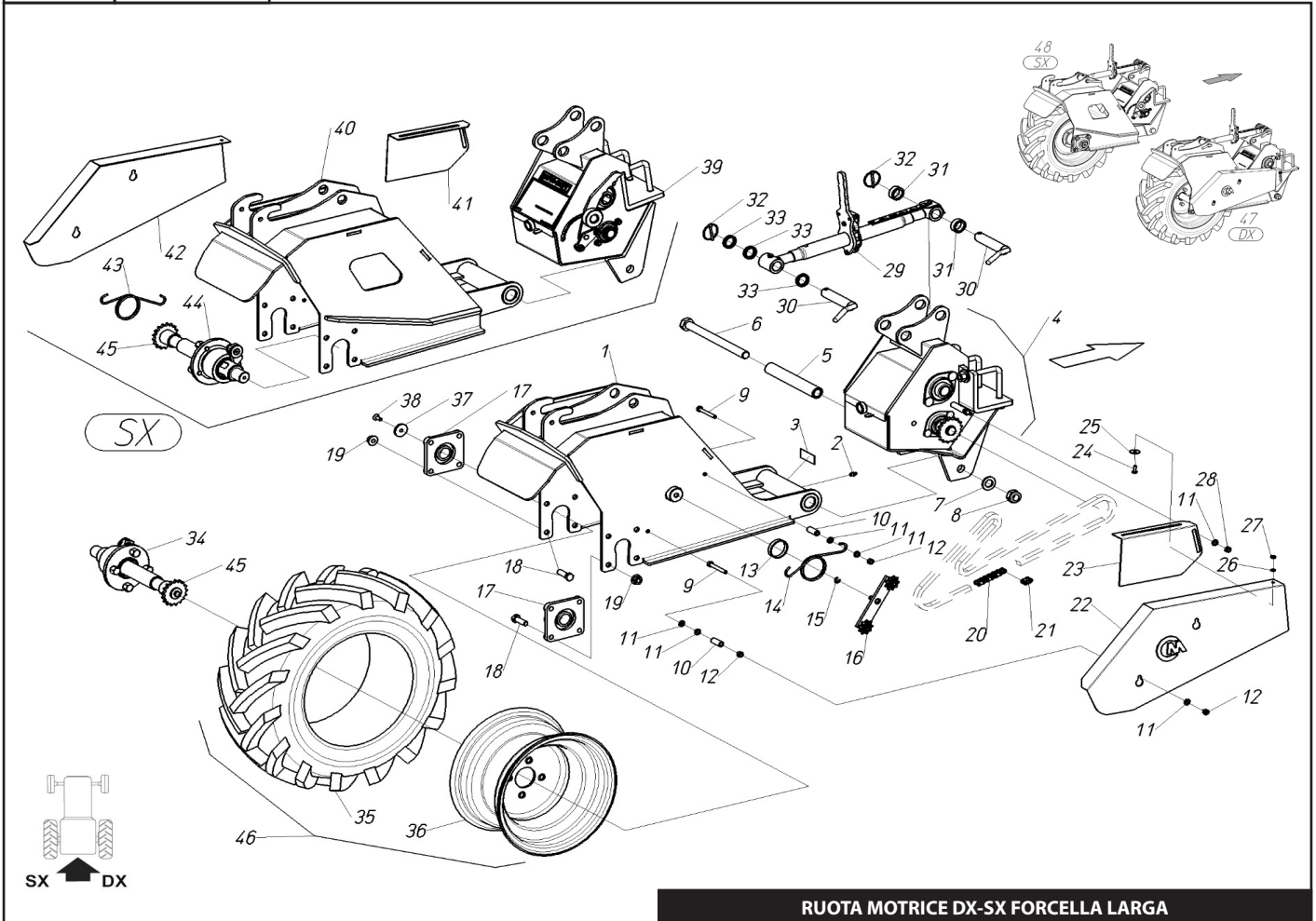
Il termine Destro o Sinistro va inteso guardando la macchina dal lato posteriore



RUOTA MOTRICE DX-SX FORCELLA LARGA

Pos.	Codice	Descrizione	
1	VEDI TAV.	RUOTA MOTRICE DX-SX	Pag.2
2	VEDI TAV.	SCATOLA CAMBIO DX-SX	Pag.3
3	VEDI TAV.	MOZZO RUOTA DX-SX	Pag.5
4	VEDI TAV.	TIRANTE A CRICCHETTO LEGGERO	Pag.6
4	VEDI TAV.	TIRANTE A CRICCHETTO MOLLEGGIATO	Pag.7

RUOTA MOTRICE DX-SX FORCELLA LARGA

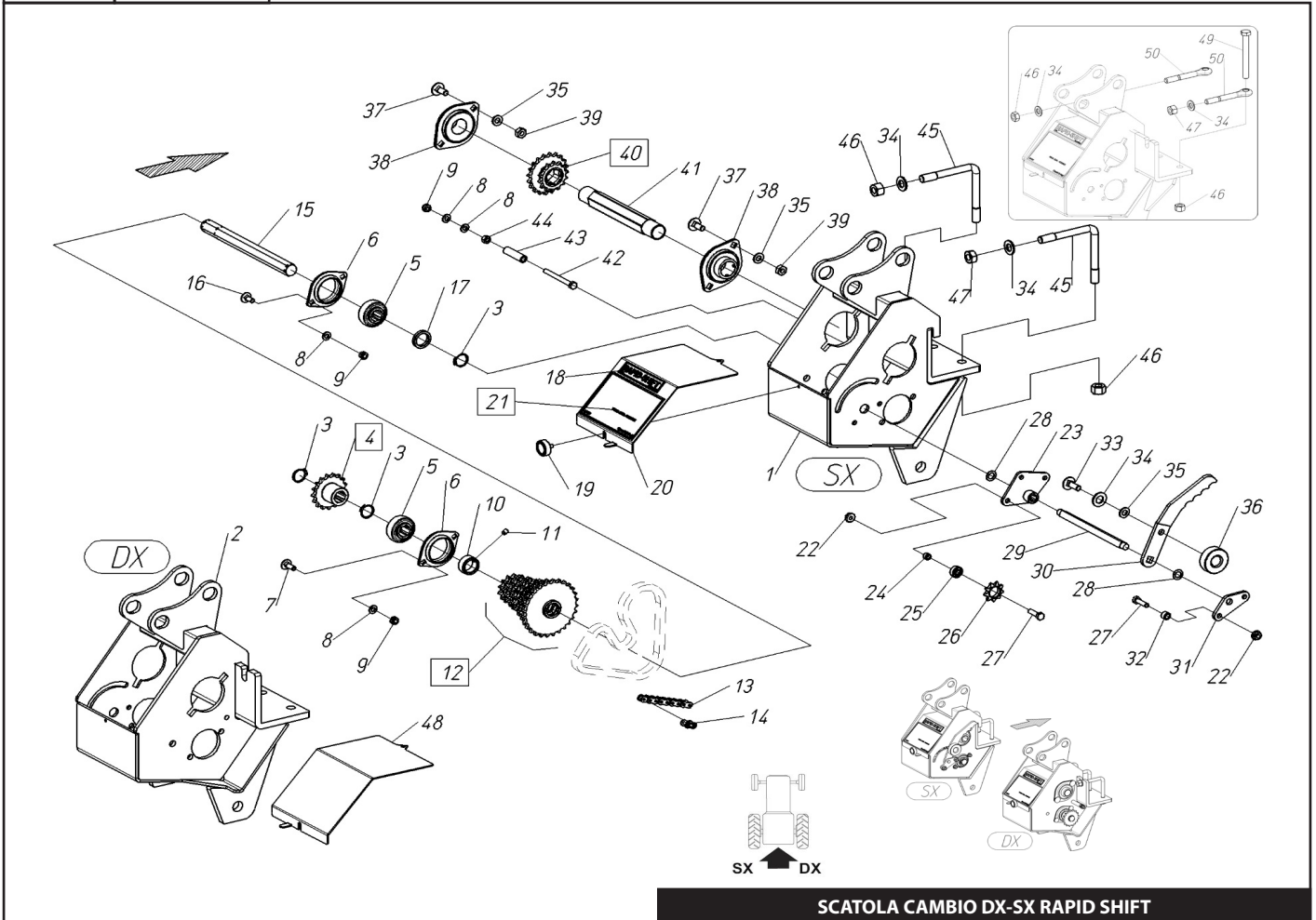


RUOTA MOTRICE DX-SX FORCELLA LARGA



Pos.	Codice	Descrizione	Pos.	Codice	Descrizione
1	422265	FORCELLA DX RUOTA MOTR.LARGA-MOL.	30	421219	PERNO D.25 X 115 CON LEVA
2	923002	INGRASSAT. M 8 T.DIRITTA	31	400935	DISTANZIALE 25x35x14
3	400690	ADESIVO GREASE (54x27)	32	983117	SPINA A SCATTO Ø 5
4	VEDI TAV.	SCATOLA CAMBIO DX-SX R.S.	33	401475	DISTANZIALE 25,5x35x6
5	401683	BOCCOLA 20x30x207	34	VEDI TAV.	MOZZO RUOTA DX FORC.LARGA
6	900346	VITE TE M 20x250 - 8.8	35	914104	COPERT. RUOTA 23,10/50-12 4PR
7	907111	RONDELLA PIANA 20 - R40	36	914105	CERCHIO RUOTA
8	906111	DADO ATB M 20 BASSO - 6.8	37	400280	RONDELLA 8,5x35x5 (SVAS)
9	900114	VITE TE M 8x65 - 8.8	38	904108	VITE TSEI M 8x20 - 10.9
10	400097	DISTANZIALE 8,5x14x35	39	VEDI TAV.	SCATOLA CAMBIO DX-SX R.S.
11	907105	RONDELLA PIANA 8 - R40	40	422266	FORCELLA SX RUOTA MOTR.LARGA-MOL.
12	905005	DADO M 8 ALTO - 6S	41	401698	CARTER CATENA SUPERIORE SX
13	401699	BOCCOLA	42	401681	CARTER RUOTA MOTR.A FORC.SX
14	800017	MOLLA TORSIONE 4 DX R.M.	43	800016	MOLLA A TORSIONE 4 SX R.M.
15	940527	ANELLO ELASTICO D.8 BENZING	44	VEDI TAV.	MOZZO RUOTA SX FORC.LARGA
16	VEDI TAV.	TENDICATENA RUOTA A FORC.	45	VEDI TAV.	DISTANZE OPTIONAL R.S.
17	913008	SUPPORTO A FLANGIA D.30	46	914057	RUOTA TRACT.23.10/50-12TM 4PR
18	900177	VITE TE M 12x40 - 8.8	47	510122	RUOTA MOTR.SX R.S.FORC.STR
19	904966	DADO M 12 FL. - 6.8	48	510123	RUOTA MOTR.DX R.S.FORC.LRG
20	930102	CATENA 1/2"x5/16" PASSI 121			
21	930501	MAGLIA DI GIUNZIONE 1/2"x5/16"			
22	401680	CARTER RUOTA MOTR.A FORC.DX			
23	401697	CARTER CATENA SUPERIORE DX			
24	902468	VITE TE M 6x16 - 8.8			
25	907304	RONDELLA PIANA 6x24x2 - R40			
26	907104	RONDELLA PIANA 6 - R40			
27	906104	DADO ATB M 6 BASSO - 6.8			
28	906105	DADO ATB M 8 BASSO - 6.8			
29	VEDI TAV.	TIRANTE A CRICCHETTO LEGG.			

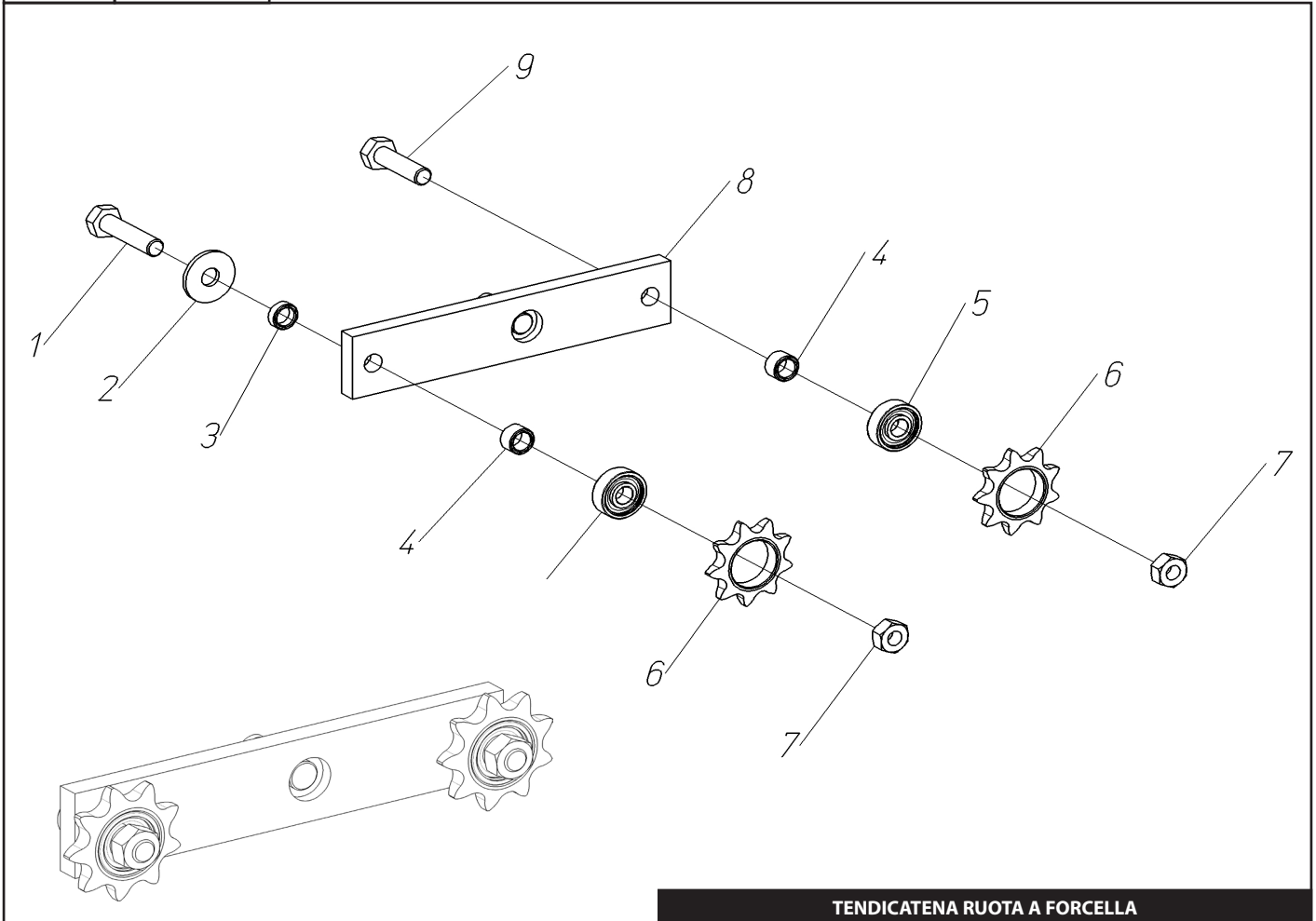
RUOTA MOTRICE DX-SX FORCELLA LARGA



SCATOLA CAMBIO DX-SX RAPID SHIFT

Pos.	Codice	Descrizione	Pos.	Codice	Descrizione
1	421222	SCATOLA CAMBIO SX	29	401463	QUADRO SUPP.TENDICAT.R.S.
2	421221	SCATOLA CAMBIO DX	30	401486	LEVA
3	940515	ANELLO ELASTICO E 24	31	401464	SUPPORTO
4	420411	PIGNONE Z 17 CON MOZZO	32	401182	DISTANZIALE 8,5x14x9,5
4	VEDI TAV.	DISTANZE RAPID SHIFT OPT.	33	902562	VITE TTQS M 10x30 - 4.8
5	913006	CUSCINETTO KRRB 205	34	907108	RONDELLA PIANA 14 - R40
6	913050	FLANGIA CUSCINETTO	35	907106	RONDELLA PIANA 10 - R40
7	902583	BULLONE TTQS M 8x25 - 4.6	36	983040	POMELLO ZIGR.MTB50 B-M10
8	907105	RONDELLA PIANA 8 - R40	37	902563	BULLONE TTQS M 10x25 - 4.6
9	906105	DADO ATB M 8 BASSO - 6.8	38	913010	SUPPORTO A FLANGIA D.30
10	400717	ANELLO DI BLOCC.25,5x35x15	39	905106	DADO M 10 MEDIO - 6S
11	904001	GRANO M 8x10 - 12.9	40	VEDI TAV.	DISTANZE RAPID SHIFT (INGR)
12	VEDI TAV.	DISTANZE RAPID SHIFT (INGR)	41	401474	TUBO SUPP.PIGNONE DOPPIO
13	930045	CATENA 1/2"x5/16" PASSI 47	42	900118	VITE TE M 8x85 - 8.8
14	930501	MAGLIA DI GIUNZIONE 1/2"x5/16"	43	400666	DISTANZIALE 8,5x14x54
15	401466	ALBERO ESAG.CAMBIO RAP.	44	905005	DADO M 8 ALTO - 6S
16	902581	BULLONE TTQS M 8x20 - 4.6	45	400042	CAVALLOTTO L M14 (Q.80)
17	401475	DISTANZIALE 25,5x35x6	46	905108	DADO M 14 MEDIO - 6S
18	401576	ADESIVO RAPID-SHIFT	47	905008	DADO M 14 ALTO - 6S
19	983038	POMELLO ZIGR.MTB30 M6x10	48	402842	CARTER CHIUSURA CAMBIO DX
20	401684	CARTER CHIUSURA CAMBIO SX	49	900226	VITE TE M 14x130 - 8.8
21	VEDI TAV.	DISTANZE RAPID SHIFT (INGR)	50	402950	TIRANTE A OCCHIO M14X120X14/32
22	904964	DADO M 8 FL. - 6.8			
23	421031	TENDICATENA			
24	400263	DISTANZIALE 8,5x12x7,5			
25	910110	CUSCINETTO 2RS 608 (8-22-7)			
26	400264	PIGNONE Z 9 1/2"x5/16" F.22			
27	902107	VITE TE M 8x30 - 8.8			
28	400882	RONDELLA ACCIAIO 12,2x20x1			

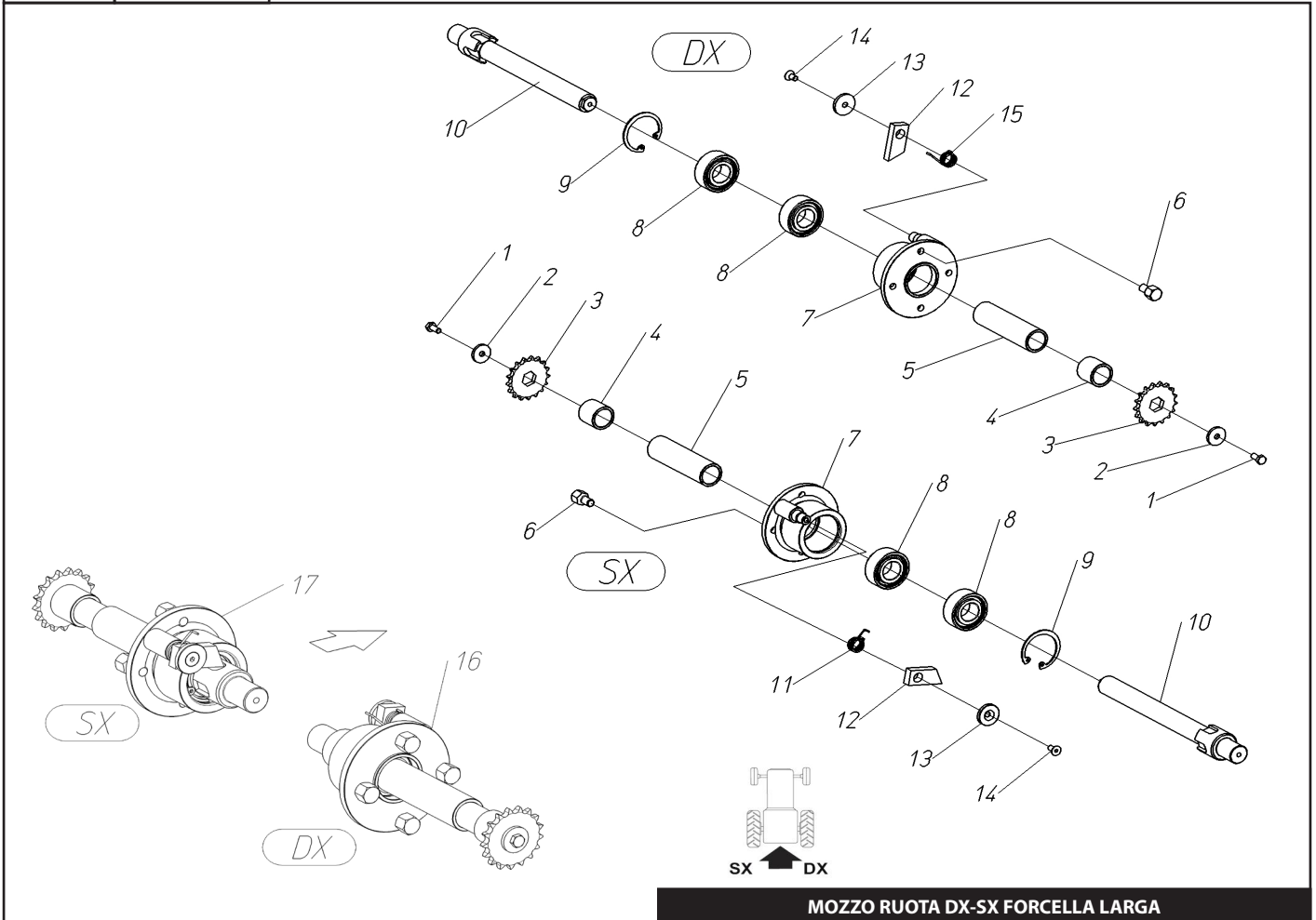
SCATOLA CAMBIO DX-SX RAPID SHIFT



TENDICATENA RUOTA A FORCELLA

Pos.	Codice	Descrizione
1	902108	VITE TE M 8x35 - 8.8
2	907305	RONDELLA PIANA 8x24x2 - R40
3	400535	DISTANZIALE 8,5x12x4,5
4	400263	DISTANZIALE 8,5x12x7,5
5	910110	CUSCINETTO 2RS 608 (8- 22- 7)
6	400264	PIGNONE Z 9 1/2"x5/16" F.22
7	905105	DADO M 8 MEDIO - 6S
8	421218	TENDICATENA
9	902107	VITE TE M 8x30 - 8.8

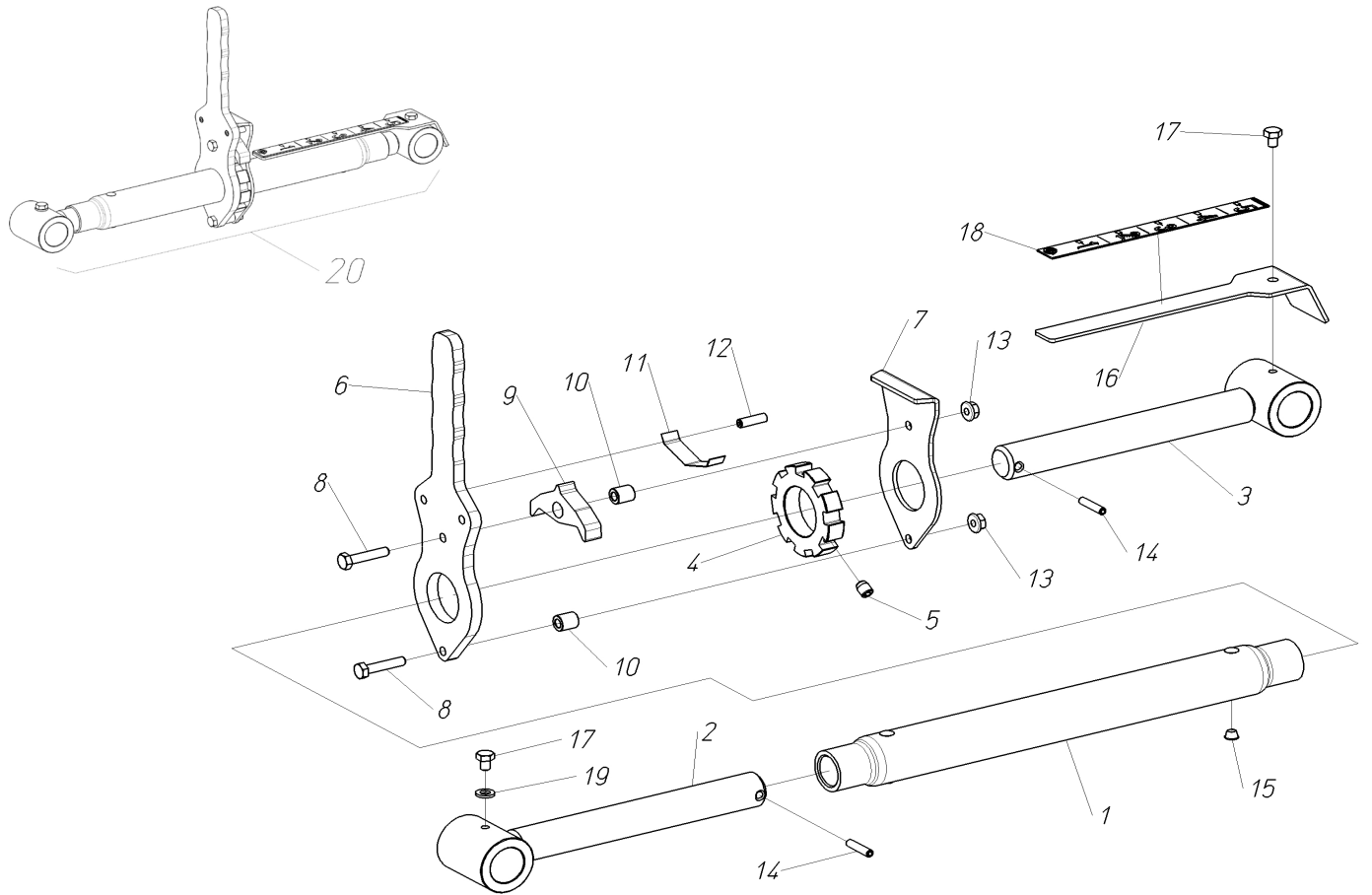
TENDICATENA RUOTA A FORCELLA



MOZZO RUOTA DX-SX FORCELLA LARGA

Pos.	Codice	Descrizione
1	902103	VITE TE M 8x18 - 8.8
2	907316	RONDELLA PIANA 8x30x4 - R40
3	400330	PIGN.CON ESAG.Z 17 1/2"x5/16"
3	VEDI TAV.	DIST.R.SHIFT (INGR) TRIUM 14-50 Cm
4	401687	DISTANZIALE 30x38x36
5	401686	DISTANZIALE 30x38x137
6	402196	VITE PER RUOTE (M12x15)
7	421223	MOZZO RUOTA A FORCELLA
8	910200	CUSCINETTO 3206B-2RS
9	940009	ANELLO ELASTICO I 62
10	402844	ALBERO RUOTA FORC.LARGA RINF.
11	800001	MOLLA DX PER ARRESTO
12	400848	ARRESTO PER ALBERO
13	400280	RONDELLA 8,5x35x5 (SVAS)
14	904107	VITE TSEI M 8x16 - 10.9
15	800002	MOLLA SX PER ARRESTO
16	500654	MOZZO RUOTA DX FORC.LARGA
17	500655	MOZZO RUOTA SX FORC.LARGA

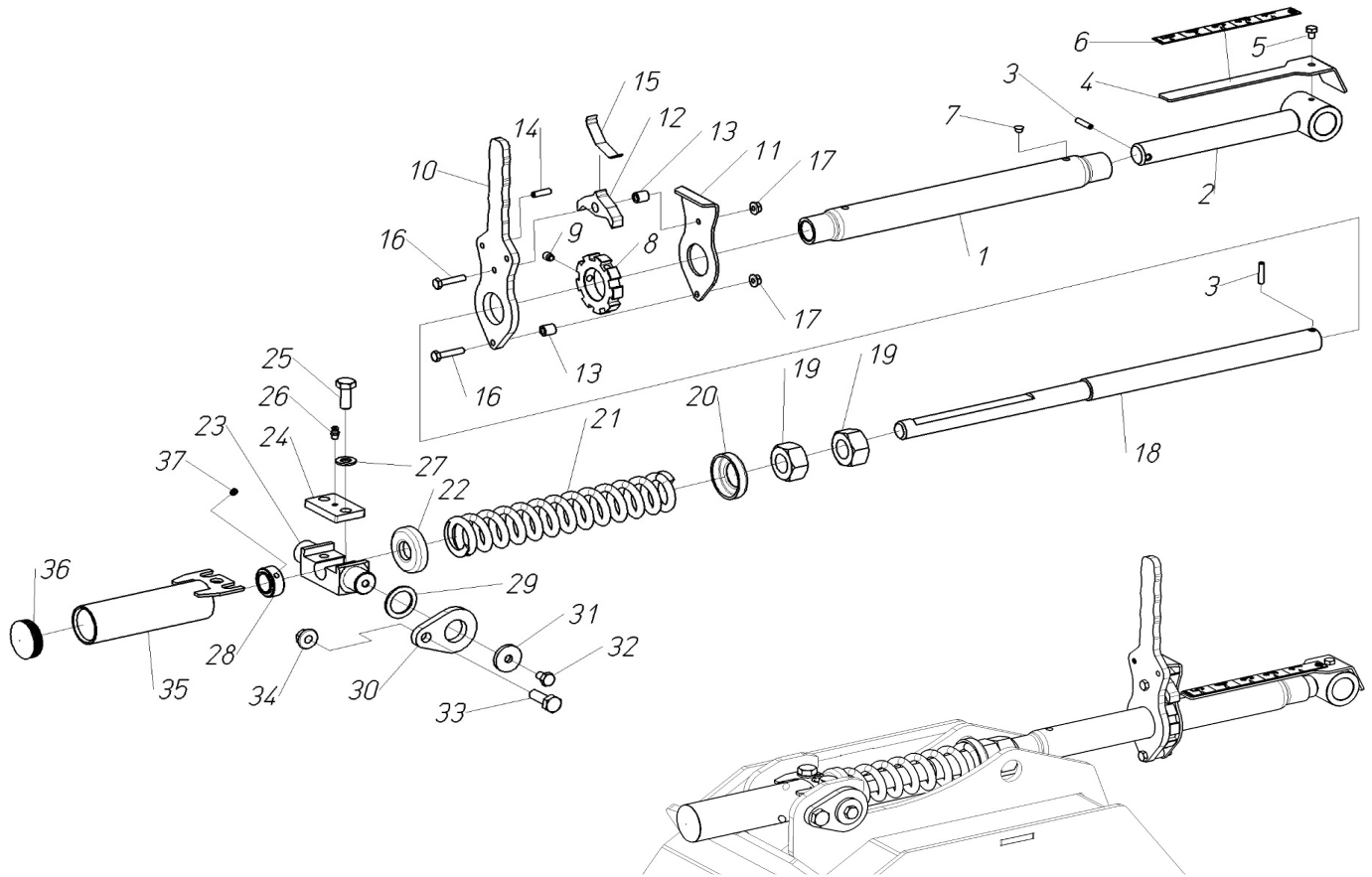
MOZZO RUOTA DX-SX FORCELLA LARGA



TIRANTE A CRICCHETTO LEGGERO

Pos.	Codice	Descrizione
1	421571	CORPO L=342 CRICC.LEGGERO
2	421873	VITE M24x187 DX CRIC.LEG.
3	421874	VITE M24x187 SX CRIC.LEG.
4	402075	SETTORE DENTATO CRICC.LEGG.
5	904001	GRANO M 8x10 - 12.9
6	402484	LEVA CRICCHETTO LEG.(SAG)
7	402485	LAMIERA CRICCHETTO LEGGERO
8	902073	VITE TE M 6x30 - 8.8
9	402555	CRICCHETTO TIRANTE RUOTA
10	402087	DISTANZIALE 6x11x12,5
11	401674	MOLLA TIRANTE A CRICCHETTO
12	941011	SPINA ELASTICA 6x20
13	904963	DADO M 6 FL. - 6.8
14	941007	SPINA ELASTICA 5x24
15	983114	TAPPO PLAST.D.7,5x4,5
16	402556	ASTA REG.TIRANTE CRICC.LEG.
17	902441	VITE TE M 6x8 - 8.8
18	402429	ADESIVO GRADUATO PROF.1-5
19	907104	RONDELLA PIANA 6 - R40
20	500730	TIRANTE A CRICCHETTO LEGG.

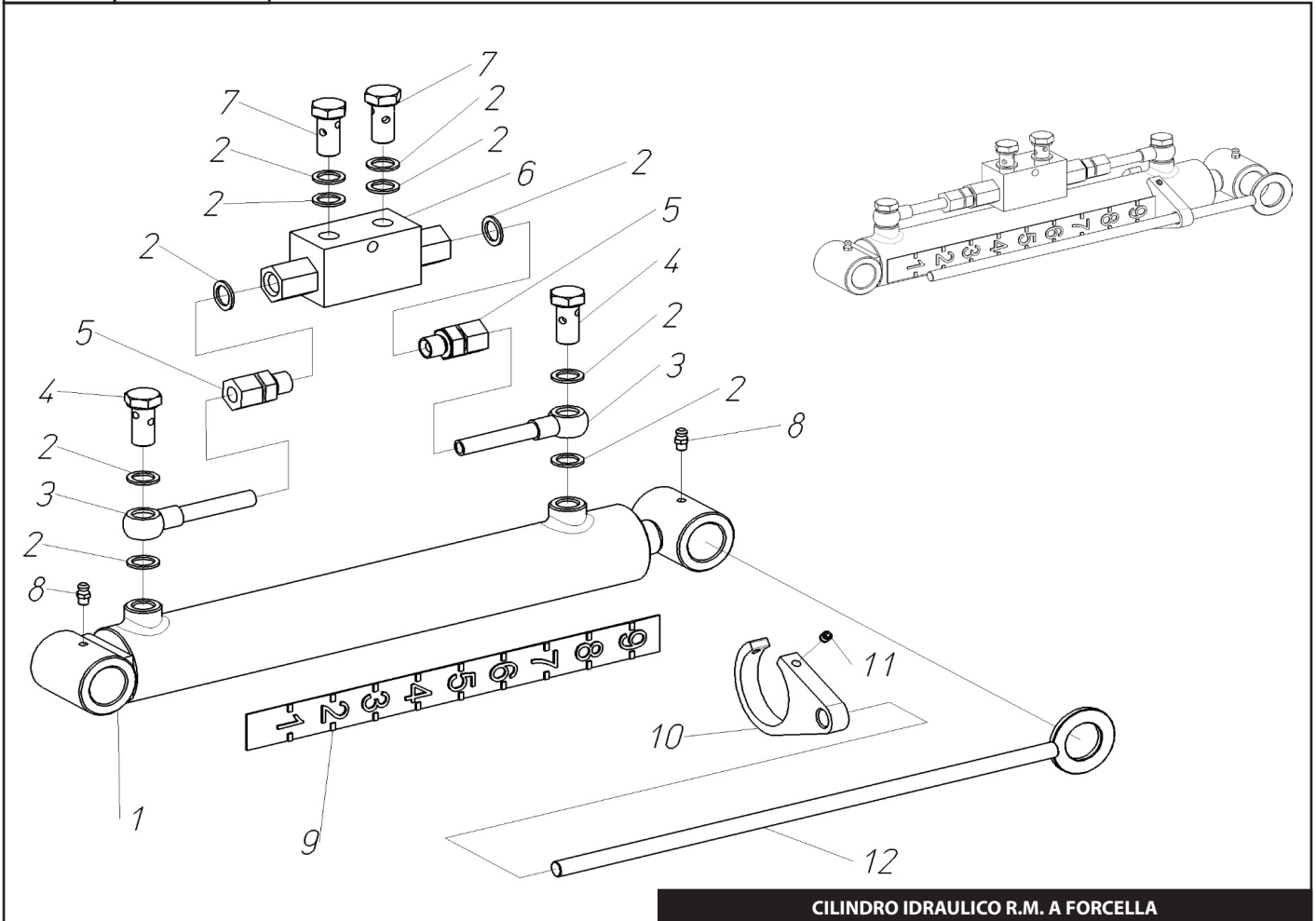
TIRANTE A CRICCHETTO LEGGERO



TIRANTE A CRICCHETTO LEGGERO MOLLEGGIATO

Pos.	Codice	Descrizione	Pos.	Codice	Descrizione
1	421571	CORPO L=342 CRICC.LEGGERO	30	402949	LAM.BLOCC.CRICCHETTO MOLLEGG.SU RUOTA
2	421874	VITE M24x187 SX CRIC.LEG.	31	907316	RONDELLA PIANA 8x30x4 - R40
3	941007	SPINA ELASTICA 5x24	32	902476	VITE TE M 8x12 - 8.8
4	402556	ASTA REG.TIRANTE CRICC.LEG.	33	902141	VITE TE M 10x30 - 8.8
5	902441	VITE TE M 6x8 - 8.8	34	904965	DADO M 10 FL. - 6.8
6	402429	ADESIVO GRADUATO PROF.1-5	35	421980	CARTER PROTEZIONE MOLLA CRICC.MOLLEGG.
7	983114	TAPPO PLAST.D.7,5x4,5	36	983138	TAPPO IN PLAST. NERA Ø42/SP.2-4
8	402075	SETTORE DENTATO CRICC.LEGG.	37	904003	GRANO M 6x6 - 12.9
9	904001	GRANO M 8x10 - 12.9			
10	402848	SUPPORTO SX SERBATOIO ACQUA TEL.1°CAT.			
11	402485	LAMIERA CRICCHETTO LEGGERO			
12	401658	CRICCHET.FORO 10,25 TIR.RUOTA			
13	402087	DISTANZIALE 6x11x12,5			
14	941011	SPINA ELASTICA 6x20			
15	401674	MOLLA TIRANTE A CRICCHETTO			
16	902073	VITE TE M 6x30 - 8.8			
17	904963	DADO M 6 FL. - 6.8			
18	402309	TIRANTE M 24 CRICCHETTO LEGG.MOLLEGGIATO			
19	905114	DADO M 24 MEDIO - 6S			
20	402310	CAPPELLOTTO MOLLA FORO INTERNO Ø27			
21	800050	MOLLA A COMPR.Dm 36 F.8 L=250			
22	402275	CAPPELLOTTO MOLLA FORO Ø20.5			
23	402973	BARILOTTO Q.35 CRICC.MOLLEG.L=108			
24	402317	PIATTO 35x 8x53 (2 F D.8,5-1 F M6)			
25	902140	VITE TE M 10x25 - 8.8			
26	923001	INGRASSAT. M 6 T.DIRITTA			
27	907106	RONDELLA PIANA 10 - R40			
28	942003	ANELLO DI BLOCCAGGIO 20-32-14			
29	907321	RONDELLA PIANA 25x36x2			

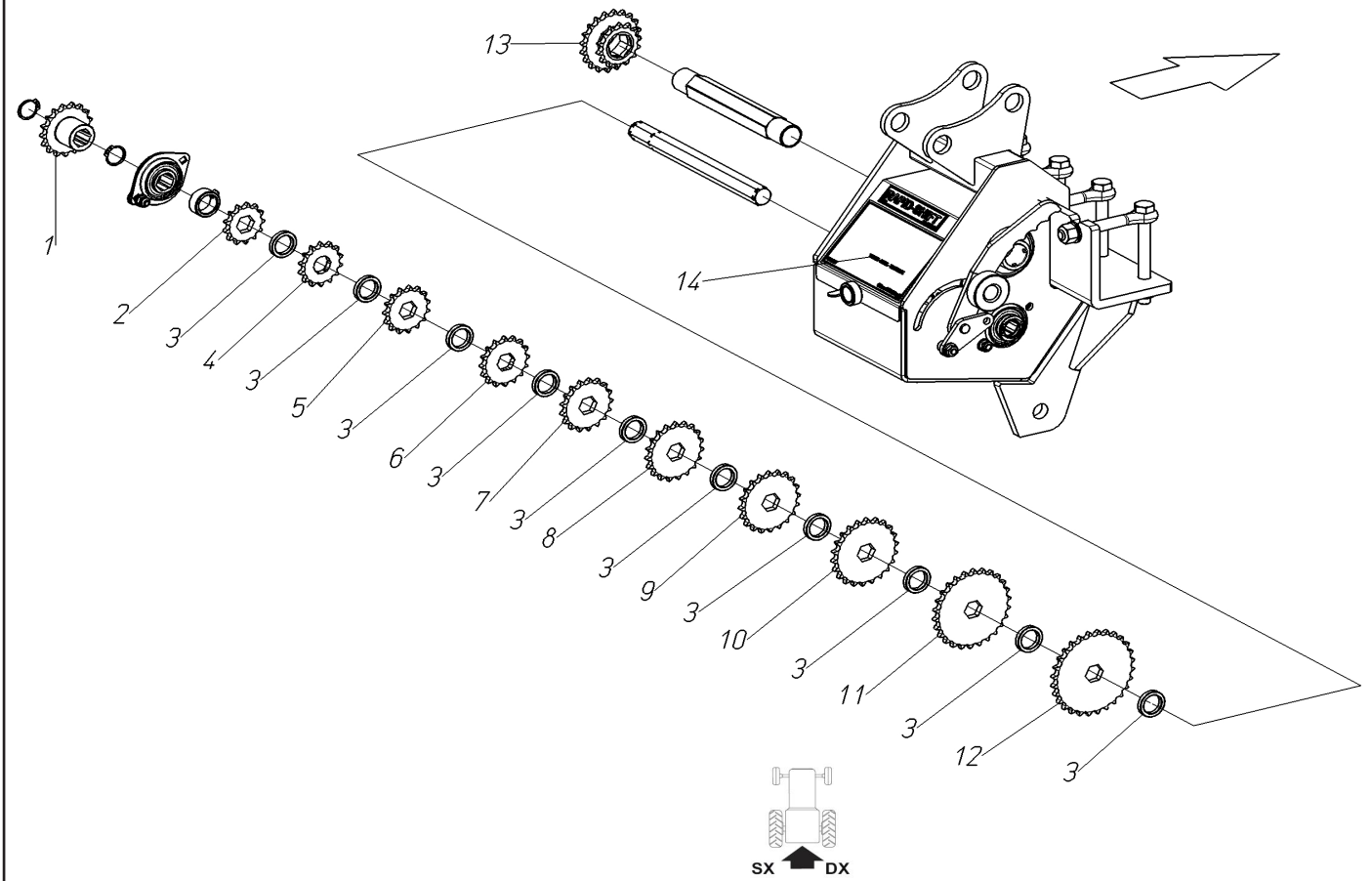
TIRANTE A CRICCHETTO LEGGERO MOLLEGGIATO



CILINDRO IDRAULICO R.M. A FORCELLA

Pos.	Codice	Descrizione
1	950011	CILINDRO IDR.40x22x420
2	952105	RONDELLA IN RAME 1/4"
3	403021	OCCHIO CON TUBO PRESS.L=76 1/4" De.10
4	952002	VITE FORATA 1/4"
5	953104	RACCORDO DIRITTO 1/4" -D.10
6	950051	VALVOLA DI BLOCCO D.E.1/4"- 1/4"
7	952303	NIPPLES 1/4"
8	923001	INGRASSAT. M 6 T.DIRITTA
9	400829	ADESIVO GRAD.PROFOND.1-9
10	402974	FLANGIA GUIDA R.M.CILINDRO IDR. INT.60
11	904003	GRANO M 6x6 - 12.9
12	421379	ASTA RIFER.RUOTE FORC.CIL.IDR.

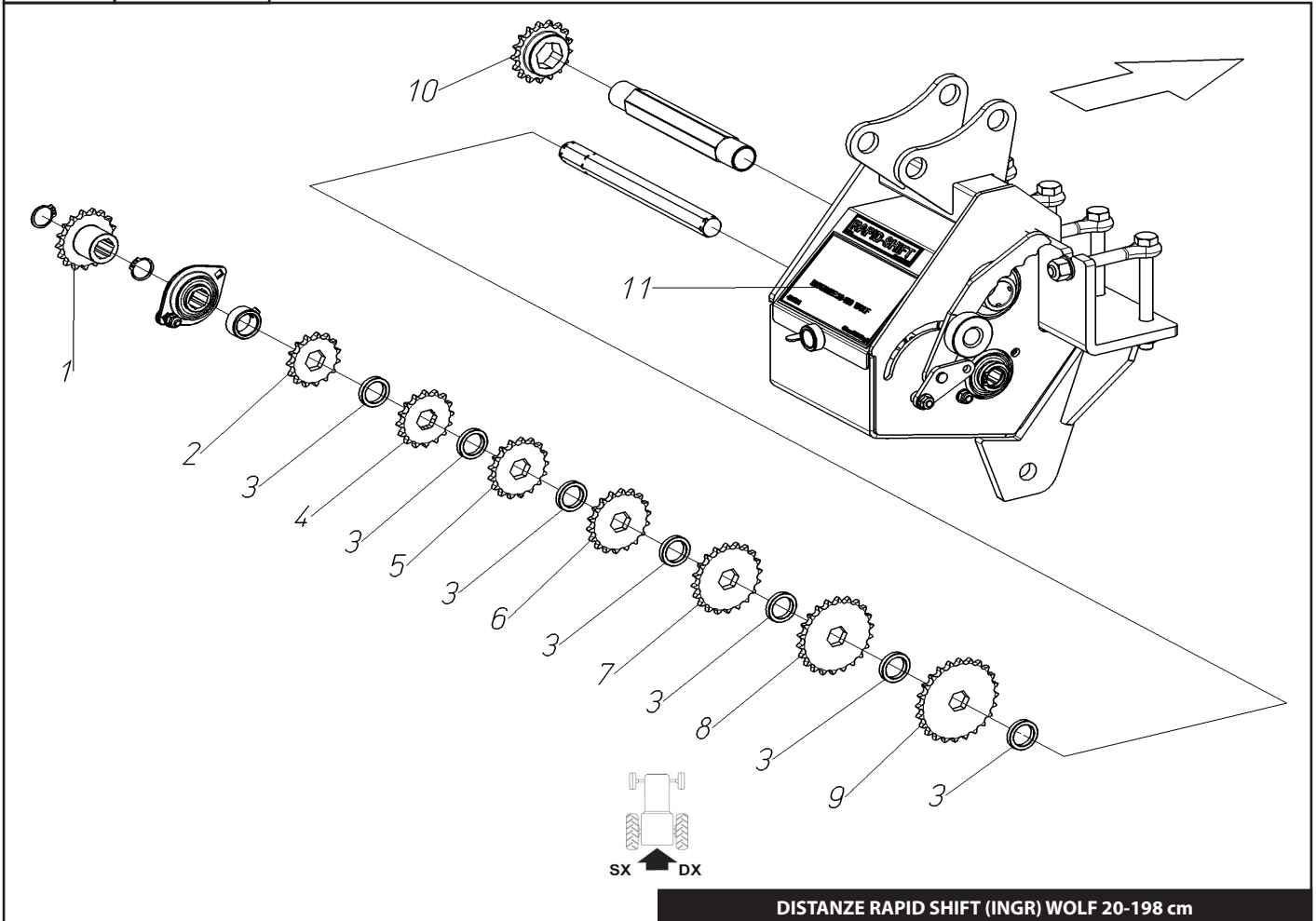
CILINDRO IDRAULICO R.M. A FORCELLA



DISTANZE RAPID SHIFT (INGR) TRIUM 14-50 cm

Pos.	Codice	Descrizione
1	420411	PIGNONE Z 17 CON MOZZO
2	400664	PIGN.CON ESAG.Z 13 1/2"x5/16"
3	401475	DISTANZIALE 25,5x35x6
4	400246	PIGN.CON ESAG.Z 14 1/2"x5/16"
5	400327	PIGN.CON ESAG.Z 15 1/2"x5/16"
6	400245	PIGN.CON ESAG.Z 16 1/2"x5/16"
7	400330	PIGN.CON ESAG.Z 17 1/2"x5/16"
8	400231	PIGN.CON ESAG.Z 19 1/2"x5/16"
9	400243	PIGN.CON ESAG.Z 20 1/2"x5/16"
10	400242	PIGN.CON ESAG.Z 22 1/2"x5/16"
11	400241	PIGN.CON ESAG.Z 26 1/2"x5/16"
12	400665	PIGN.CON ESAG.Z 28 1/2"x5/16"
13	421033	PIGNONE DOPPIO Z20-Z14
14	401477	ADES.DIST.14-50 DX RAPID SHIFT
14	401481	ADES.DIST.14-50 SX RAPID SHIFT

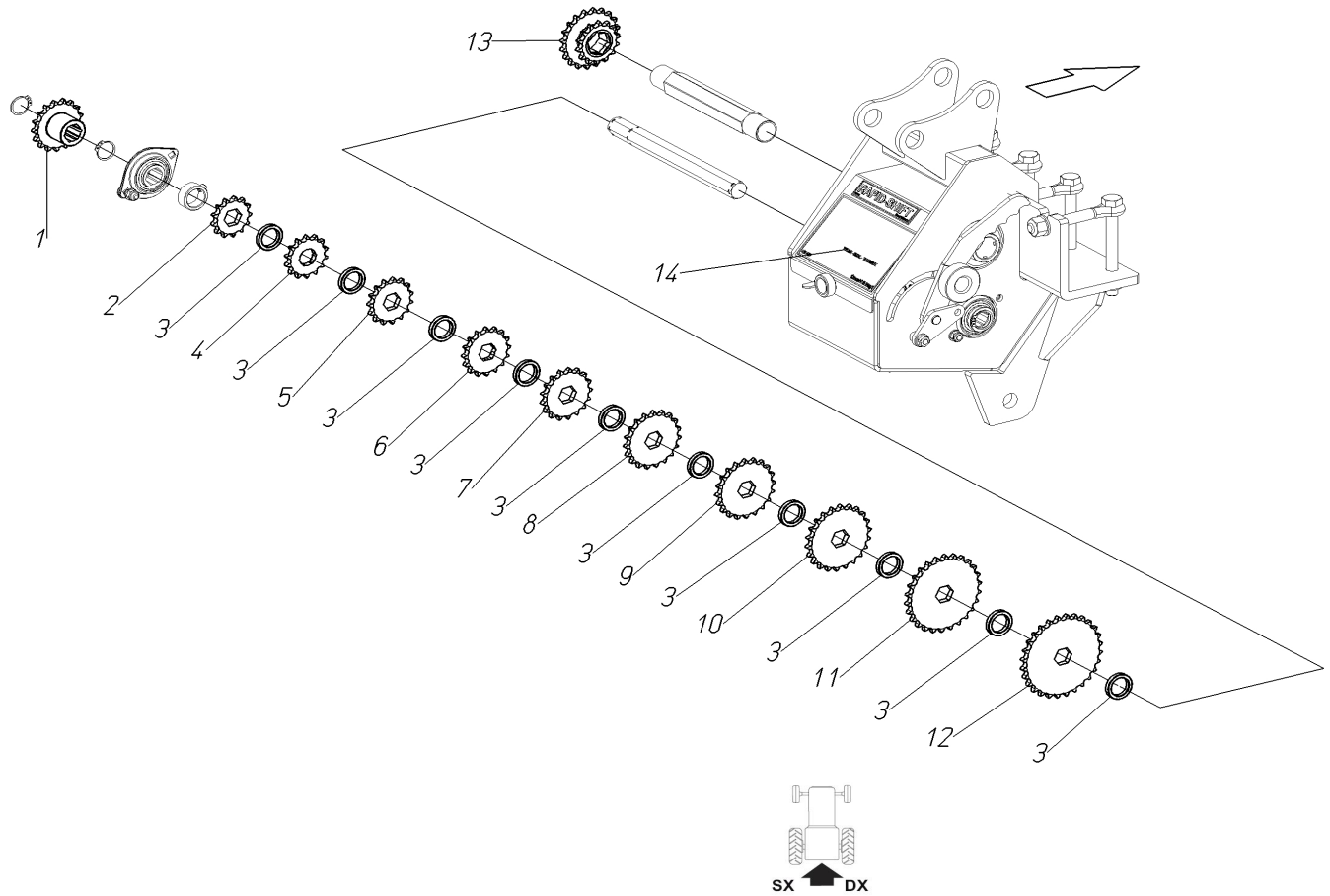
DISTANZE RAPID SHIFT (INGR) TRIUM 14-50 cm



DISTANZE RAPID SHIFT (INGR) WOLF 20-198 cm

Pos.	Codice	Descrizione
1	420411	PIGNONE Z 17 CON MOZZO
2	400327	PIGN.CON ESAG.Z 15 1/2"x5/16"
3	401475	DISTANZIALE 25,5x35x6
4	400245	PIGN.CON ESAG.Z 16 1/2"x5/16"
5	400330	PIGN.CON ESAG.Z 17 1/2"x5/16"
6	400244	PIGN.CON ESAG.Z 18 1/2"x5/16"
7	400243	PIGN.CON ESAG.Z 20 1/2"x5/16"
8	400242	PIGN.CON ESAG.Z 22 1/2"x5/16"
9	400329	PIGN.CON ESAG.Z 24 1/2"x5/16"
10	401519	PIGNONE CON ESAGONO Z 17 1/2x5/16 Ch30
11	401894	ADESIVO DIST.20-198 RAPID SHIFT DX WOLF

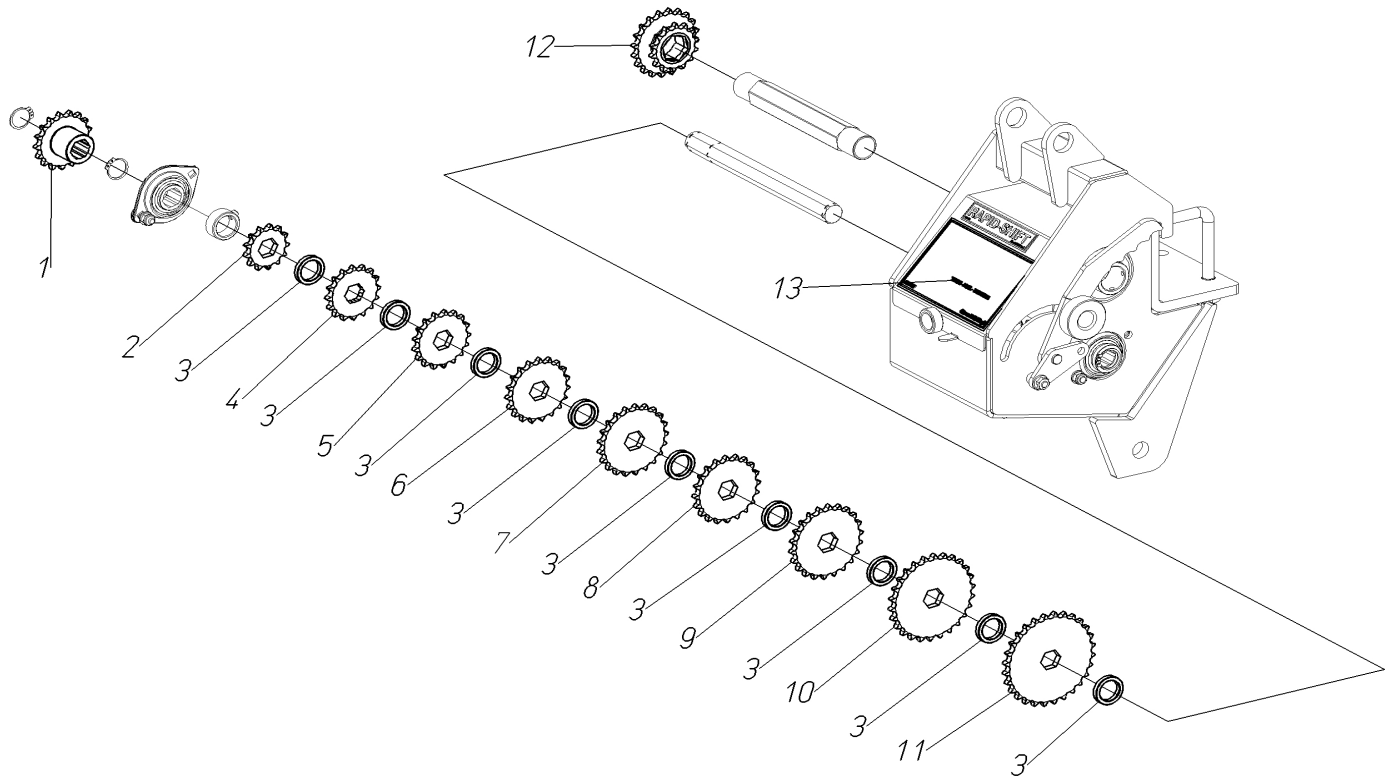
DISTANZE RAPID SHIFT (INGR) WOLF 20-198 cm



DISTANZE RAPID SHIFT (INGR) 1-20 PINZE-FOXDRIVE

Pos.	Codice	Descrizione
1	420411	PIGNONE Z 17 CON MOZZO
2	400664	PIGN.CON ESAG.Z 13 1/2"x5/16"
3	401475	DISTANZIALE 25,5x35x6
4	400229	PIGN.CON ESAG.Z 12 1/2"x5/16"
5	400246	PIGN.CON ESAG.Z 14 1/2"x5/16"
6	400327	PIGN.CON ESAG.Z 15 1/2"x5/16"
7	400245	PIGN.CON ESAG.Z 16 1/2"x5/16"
8	400330	PIGN.CON ESAG.Z 17 1/2"x5/16"
9	400244	PIGN.CON ESAG.Z 18 1/2"x5/16"
10	400231	PIGN.CON ESAG.Z 19 1/2"x5/16"
11	400243	PIGN.CON ESAG.Z 20 1/2"x5/16"
12	400242	PIGN.CON ESAG.Z 22 1/2"x5/16"
13	421033	PIGNONE DOPPIO Z20-Z14
14	402760	ADES.DIST.FOXDR.1P R.SHIFT DX
14	402761	ADES.DIST.FOXDR.1P R.SHIFT SX
14	402762	ADES.DIST.FOXDR.2P R.SHIFT DX
14	402763	ADES.DIST.FOXDR.2P R.SHIFT SX
14	402783	ADES.DIST.FOXDR.5P R.SHIFT DX
14	402784	ADES.DIST.FOXDR.5P R.SHIFT SX
14	402756	ADES.DIST.FOXDR.10P R.SHIFT DX
14	402757	ADES.DIST.FOXDR.10P R.SHIFT SX
14	402357	ADES.DIST.FOXDR.15P R.SHIFT DX
14	402358	ADES.DIST.FOXDR.15P R.SHIFT SX
14	402758	ADES.DIST.FOXDR.20P R.SHIFT DX
14	402759	ADES.DIST.FOXDR.20P R.SHIFT SX

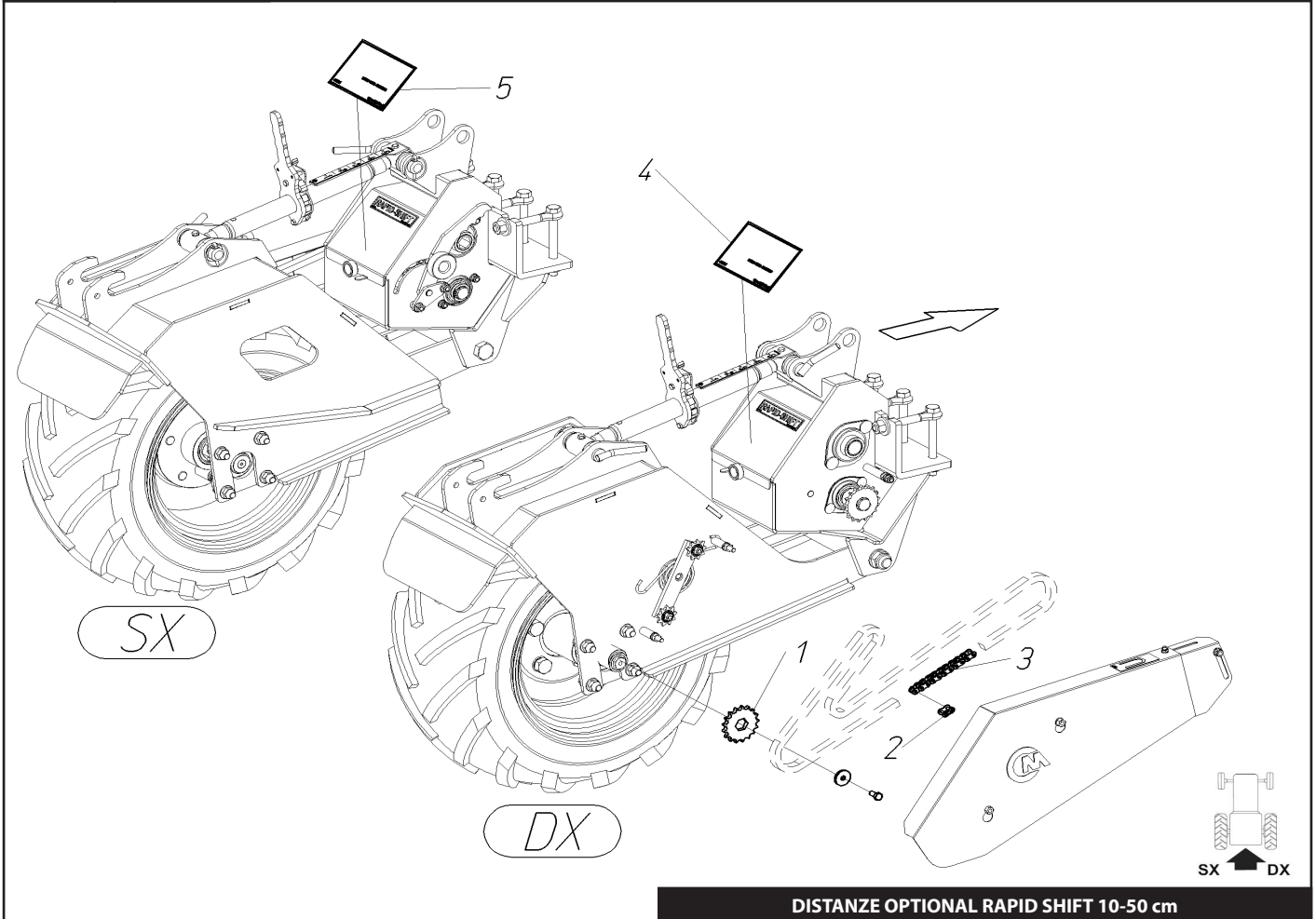
DISTANZE RAPID SHIFT (INGR) 1-20 PINZE-FOXDRIVE



DIST.RAPID SHIFT (INGR) BABY C. 6 14-50 cm

Pos.	Codice	Descrizione
1	420411	PIGNONE Z 17 CON MOZZO
2	400664	PIGN.CON ESAG.Z 13 1/2"x5/16"
3	401475	DISTANZIALE 25,5x35x6
4	400245	PIGN.CON ESAG.Z 16 1/2"x5/16"
5	400330	PIGN.CON ESAG.Z 17 1/2"x5/16"
6	400231	PIGN.CON ESAG.Z 19 1/2"x5/16"
7	400766	PIGN.CON ESAG.Z 21 1/2"x5/16"
8	400243	PIGN.CON ESAG.Z 20 1/2"x5/16"
9	400242	PIGN.CON ESAG.Z 22 1/2"x5/16"
10	400241	PIGN.CON ESAG.Z 26 1/2"x5/16"
11	400665	PIGN.CON ESAG.Z 28 1/2"x5/16"
12	421033	PIGNONE DOPPIO Z20-Z14
13	402707	ADESIVO DIST.14-50 DX R.SHIFT BABY 6
13	402708	ADESIVO DIST.14-50 SX R.SHIFT BABY 6

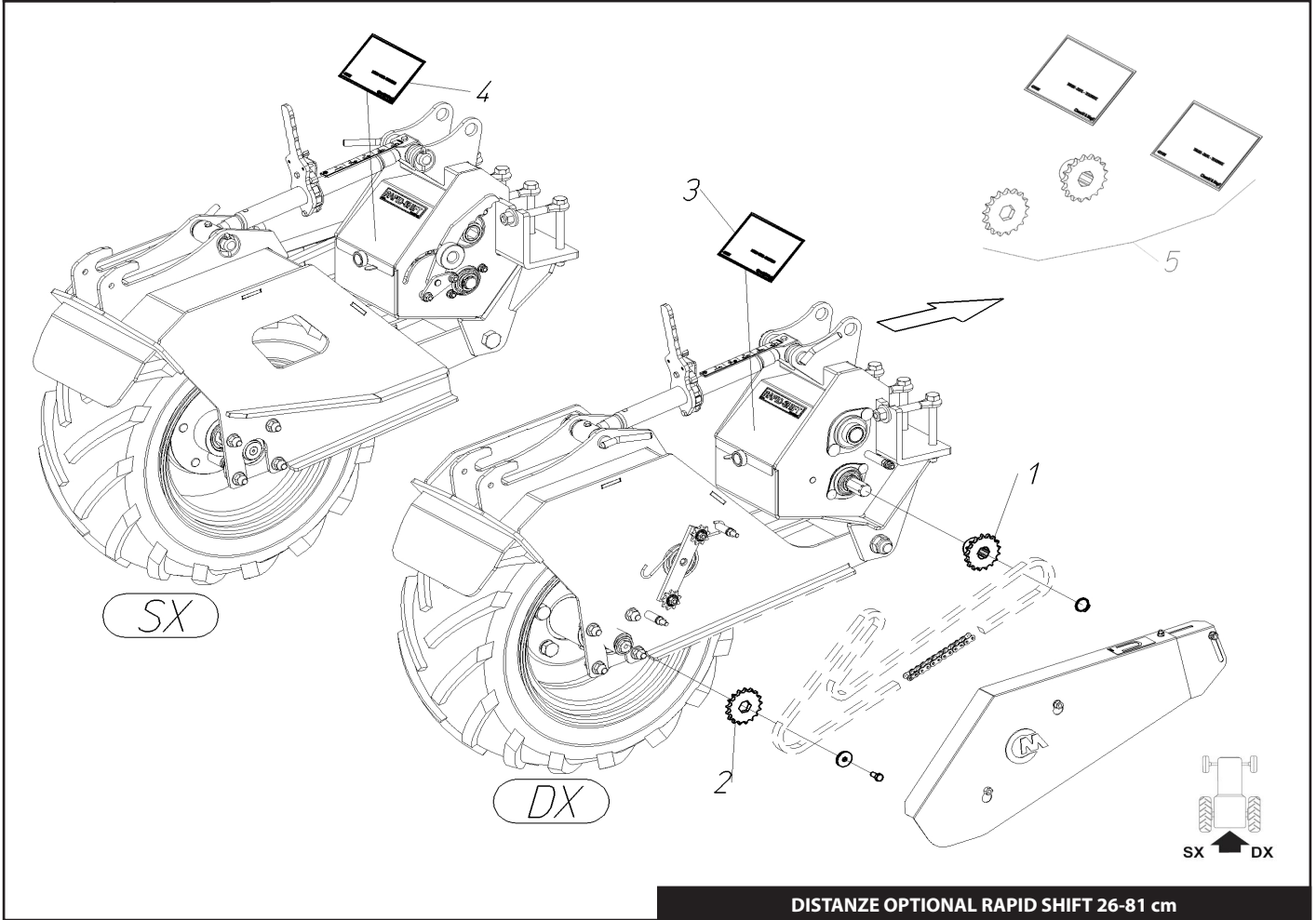
DIST.RAPID SHIFT (INGR) BABY C. 6 14-50 cm



DISTANZE OPTIONAL RAPID SHIFT 10-50 cm

Pos.	Codice	Descrizione
1	400665	PIGN.CON ESAG.Z 28 1/2"x5/16"
2	930501	MAGLIA DI GIUNZIONE 1/2"x5/16"
3	930050	CATENA 1/2"x5/16" PASSI 5 OPT.
4	401937	ADESIVO DIST.10-50 DX RAPID S.
5	401936	ADESIVO DIST.10-50 SX RAPID S.

DISTANZE OPTIONAL RAPID SHIFT 10-50 cm



Pos.	Codice	Descrizione
1	421052	PIGN.CON ESAG.Z 22 1/2"x5/16" TUB.
2	400664	PIGN.CON ESAG.Z 13 1/2"x5/16"
3	401478	ADESIVO DIST.26-81 DX RAPID S.
4	401482	ADESIVO DIST.26-81 SX RAPID S.
5	550040	SUPPLEM. DISTANZE CM. 26-81 RAPID SHIFT

NOTE



VIA GUIZZARDI, 38
40054 BUDRIO (BO) - ITALY
TEL. (051) 80.02.53 - FAX (051) 69.20.611
www.checchiemagli.com
info@checchiemagli.com